

ESP32-WROOM-32E

ESP32-WROOM-32UE

技术规格书 版本 1.7

2.4 GHz Wi-Fi + 蓝牙® + 低功耗蓝牙模组

内置 ESP32 系列芯片, Xtensa® 双核 32 位 LX6 处理器

可选 4/8/16 MB flash

26 个 GPIO, 外设丰富

板上 PCB 天线或外部天线连接器



ESP32-WROOM-32E



ESP32-WROOM-32UE



ESPRESSIF

1 模组概述

说明:

点击链接或扫描二维码确保您使用的是最新版本的文档:

https://espressif.com/documentation/esp32-wroom-32e_esp32-wroom-32ue_datasheet_cn.pdf



1.1 特性

CPU 和片上存储器

- 内置 ESP32-D0WD-V3 或 ESP32-D0WDR2-V3 芯片, Xtensa 双核 32 位 LX6 微处理器, 支持高达 240 MHz 的时钟频率
- 448 KB ROM
- 520 KB SRAM
- 16 KB RTC SRAM

Wi-Fi

- 802.11b/g/n
- 802.11n 模式下数据速率高达 150 Mbps
- 支持 A-MPDU 和 A-MSDU 聚合
- 0.4 μ s 保护间隔
- 工作信道中心频率范围: 2412 ~ 2484 MHz

蓝牙®

- 蓝牙 V4.2 BR/EDR 和蓝牙 LE 标准
- Class-1、class-2 和 class-3 发射器
- AFH
- CVSD 和 SBC

外设

- 多达 26 个 GPIO
 - 5 个作为 strapping 管脚
- SD 卡、UART、SPI、SDIO、I2C、LED PWM、电机 PWM、I2S、IR、脉冲计数器、GPIO、电容式触摸传感器、ADC、DAC、TWAI® (兼容 ISO 11898-1, 即 CAN 规范 2.0)

模组集成元件

- 40 MHz 晶振
- 4/8/16 MB SPI flash (可选)
- ESP32-D0WDR2-V3 芯片另外内置 2 MB PSRAM

天线选型

- ESP32-WROOM-32E: 板载 PCB 天线
- ESP32-WROOM-32UE: 通过连接器连接外部天线

工作条件

- 工作电压/供电电压: 3.0 ~ 3.6 V
- 工作环境温度:
 - 85°C 版: -40 ~ 85 °C
 - 105°C 版: -40 ~ 105 °C。注意, 仅有内置 4/8 MB flash 的模组支持 105 °C 版, 内置 16 MB flash 的模组尚不支持 105 °C 版。

认证

- 蓝牙认证: BQB
- RF 认证: 见 [ESP32-WROOM-32E 证书](#)和 [ESP32-WROOM-32UE 证书](#)
- 环保认证: REACH/RoHS

测试

- HTOL/HTSL/uHAST/TCT/ESD

1.2 型号对比

ESP32-WROOM-32E 和 ESP32-WROOM-32UE 是两款通用型 Wi-Fi + Bluetooth + Bluetooth LE MCU 模组，功能强大，具有丰富的外设接口，可用于嵌入式系统、智能家居、可穿戴电子设备等物联网场景。

ESP32-WROOM-32E 采用 PCB 板载天线，ESP32-WROOM-32UE 采用连接器连接外部天线。**本文档提供的信息适用于这两款模组。**

两款模组的系列型号对比如下表所示：

表 1: ESP32-WROOM-32E 系列型号对比¹

订购代码	Flash ²	PSRAM	环境温度 ³ (°C)	模组尺寸 ⁴ (mm)
ESP32-WROOM-32E-N4	4 MB (Quad SPI)	—	-40 ~ 85	18.0 × 25.5 × 3.1
ESP32-WROOM-32E-N8	8 MB (Quad SPI)	—	-40 ~ 85	
ESP32-WROOM-32E-N16	16 MB (Quad SPI)	—	-40 ~ 85	
ESP32-WROOM-32E-H4	4 MB (Quad SPI)	—	-40 ~ 105	
ESP32-WROOM-32E-H8	8 MB (Quad SPI)	—	-40 ~ 105	
ESP32-WROOM-32E-N4R2	4 MB (Quad SPI)	2 MB (Quad SPI) ⁵	-40 ~ 85	
ESP32-WROOM-32E-N8R2	8 MB (Quad SPI)	2 MB (Quad SPI) ⁵	-40 ~ 85	
ESP32-WROOM-32E-N16R2	16 MB (Quad SPI)	2 MB (Quad SPI) ⁵	-40 ~ 85	

¹ 本表格中的注释内容与表 2 一致。

表 2: ESP32-WROOM-32UE 系列型号对比

订购代码	Flash ²	PSRAM	环境温度 ³ (°C)	模组尺寸 ⁴ (mm)
ESP32-WROOM-32UE-N4	4 MB (Quad SPI)	—	-40 ~ 85	18.0 × 19.2 × 3.2
ESP32-WROOM-32UE-N8	8 MB (Quad SPI)	—	-40 ~ 85	
ESP32-WROOM-32UE-N16	16 MB (Quad SPI)	—	-40 ~ 85	
ESP32-WROOM-32UE-H4	4 MB (Quad SPI)	—	-40 ~ 105	
ESP32-WROOM-32UE-H8	8 MB (Quad SPI)	—	-40 ~ 105	
ESP32-WROOM-32UE-N4R2	4 MB (Quad SPI)	2 MB (Quad SPI) ⁵	-40 ~ 85	
ESP32-WROOM-32UE-N8R2	8 MB (Quad SPI)	2 MB (Quad SPI) ⁵	-40 ~ 85	
ESP32-WROOM-32UE-N16R2	16 MB (Quad SPI)	2 MB (Quad SPI) ⁵	-40 ~ 85	

² Flash 支持：

- 至少 10 万次编程/擦除周期
- 至少 20 年数据保留时间

³ 环境温度指乐鑫模组外部的推荐环境温度。

⁴ 更多关于模组尺寸的信息，请参考章节 10.1 模组尺寸。

⁵ 该模组使用封装在芯片中的 PSRAM。

ESP32-WROOM-32E 和 ESP32-WROOM-32UE 采用的芯片是 ESP32 系列的 ESP32-D0WD-V3 或 ESP32-D0WDR2-V3。ESP32-D0WD-V3 和 ESP32-D0WDR2-V3 芯片具有可扩展、自适应的特点。两个 CPU 核可以被单独控制。CPU 时钟频率的调节范围为 80 MHz 到 240 MHz。用户可以关闭 CPU 的电源，利用低功耗协处理器监测外设的状态变化或某些模拟量是否超出阈值。

说明:

- 关于 ESP32-D0WD-V3 和 ESP32-D0WDR2-V3 的更多信息请参考 [《ESP32 系列芯片技术规格书》](#)。
- 关于芯片版本识别、特定芯片版本的 ESP-IDF 支持版本以及其他芯片版本信息,请参考 [《ESP32 系列芯片勘误表》](#) > 章节 芯片版本。

1.3 应用

- 智能家居
- 工业自动化
- 医疗保健
- 消费电子产品
- 智慧农业
- POS 机
- 服务机器人
- 音频设备
- 通用低功耗 IoT 传感器集线器
- 通用低功耗 IoT 数据记录器
- 摄像头视频流传输
- 语音识别
- 图像识别
- SDIO Wi-Fi + 蓝牙网卡
- 触摸和接近感应

目录

1	模组概述	2
1.1	特性	2
1.2	型号对比	3
1.3	应用	4
2	功能框图	9
3	管脚定义	10
3.1	管脚布局	10
3.2	管脚定义	10
4	启动配置项	13
4.1	芯片启动模式控制	14
4.2	内置 LDO (VDD_SDIO) 电压控制	15
4.3	UOTXD 打印控制	15
4.4	SDIO 从机信号输入输出时序控制	16
4.5	JTAG 信号源控制	16
5	外设	17
5.1	外设概述	17
5.2	数字外设	17
5.2.1	通用输入/输出接口 (GPIO)	17
5.2.2	串行外设接口 (SPI)	17
5.2.3	通用异步收发器 (UART)	18
5.2.4	I2C 接口	18
5.2.5	I2S 接口	19
5.2.6	红外遥控	19
5.2.7	脉冲计数控制器 (PCNT)	19
5.2.8	LED PWM 控制器	20
5.2.9	电机控制脉宽调制器 (MCPWM)	20
5.2.10	SD/SDIO/MMC 主机控制器	21
5.2.11	SDIO/SPI 从机控制器	22
5.2.12	双线汽车接口	22
5.2.13	以太网 MAC 接口	23
5.3	模拟外设	23
5.3.1	模/数转换器 (ADC)	23
5.3.2	数/模转换器 (DAC)	24
5.3.3	触摸传感器	24
6	电气特性	26
6.1	绝对最大额定值	26
6.2	建议工作条件	26
6.3	直流电气特性 (3.3 V, 25 °C)	26

6.4	功耗特性	27
7	射频特性	28
7.1	Wi-Fi 射频	28
7.1.1	Wi-Fi 射频发射器 (TX) 特性	28
7.1.2	Wi-Fi 射频接收器 (RX) 特性	28
7.2	蓝牙射频	30
7.2.1	接收器 - 基础数据率 (BR)	30
7.2.2	发射器 - 基础数据率 (BR)	31
7.2.3	接收器 - 增强数据率 (EDR)	32
7.2.4	发射器 - 增强数据率 (EDR)	32
7.3	低功耗蓝牙射频	33
7.3.1	接收器	33
7.3.2	发射器	33
8	模组原理图	35
9	外围设计原理图	37
10	尺寸规格	38
10.1	模组尺寸	38
10.2	外部天线连接器尺寸	39
11	PCB 布局建议	40
11.1	PCB 封装图形	40
11.2	PCB 设计中的模组位置摆放	42
12	产品处理	43
12.1	存储条件	43
12.2	静电放电 (ESD)	43
12.3	回流焊温度曲线	43
12.4	超声波振动	44
	相关文档和资源	45
	修订历史	46

表格

1	ESP32-WROOM-32E 系列型号对比 ¹	3
2	ESP32-WROOM-32UE 系列型号对比	3
3	管脚定义	11
4	Strapping 管脚的默认配置	13
5	Strapping 管脚的时序参数说明	14
6	芯片启动模式控制	14
7	UOTXD 打印控制	16
8	SDIO 从机信号输入输出时序控制	16
9	ADC 特性	24
10	ADC 校准结果	24
11	ESP32 上的电容式传感 GPIO	25
12	绝对最大额定值	26
13	建议工作条件	26
14	直流电气特性 (3.3 V, 25 °C)	26
15	射频功耗	27
16	Wi-Fi 射频规格	28
17	频谱模板和 EVM 符合 802.11 标准时的发射功率	28
18	接收灵敏度	28
19	最大接收电平	29
20	接收邻道抑制	30
21	低功耗蓝牙射频规格	30
22	接收器特性 - 基础数据率 (BR)	30
23	发射器特性 - 基础数据率 (BR)	31
24	接收器特性 - 增强数据率 (EDR)	32
25	发射器特性 - 增强数据率 (EDR)	32
26	低功耗蓝牙接收器特性	33
27	低功耗蓝牙发射器特性	33

插图

1	ESP32-WROOM-32E 功能框图	9
2	ESP32-WROOM-32UE 功能框图	9
3	管脚布局（顶视图）	10
4	Strapping 管脚的时序参数图	14
5	芯片启动流程	15
6	ESP32-WROOM-32E 原理图	35
7	ESP32-WROOM-32UE 原理图	36
8	外围设计原理图	37
9	ESP32-WROOM-32E 模组尺寸	38
10	ESP32-WROOM-32UE 模组尺寸	38
11	外部天线连接器尺寸图	39
12	ESP32-WROOM-32E 推荐 PCB 封装图形	40
13	ESP32-WROOM-32UE 推荐 PCB 封装图形	41
14	回流焊温度曲线	43

2 功能框图

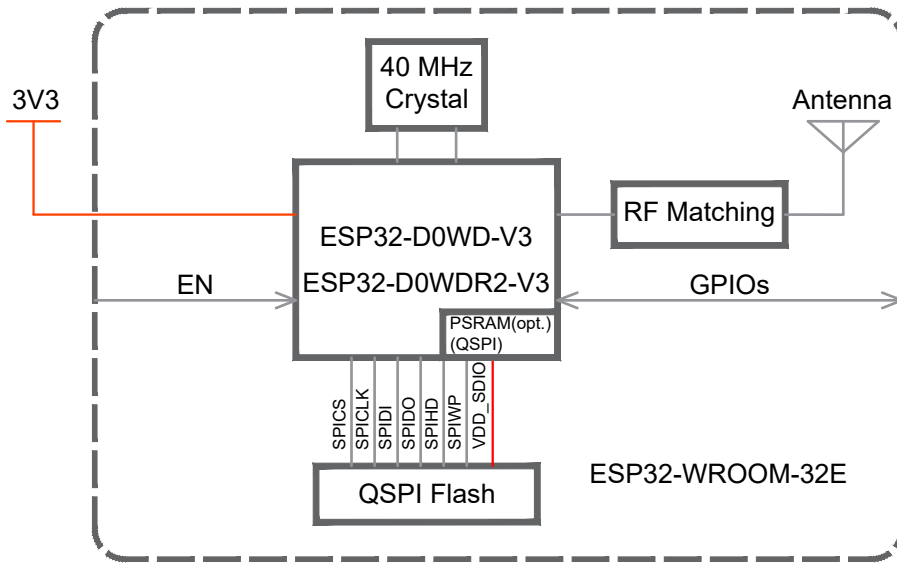


图 1: ESP32-WROOM-32E 功能框图

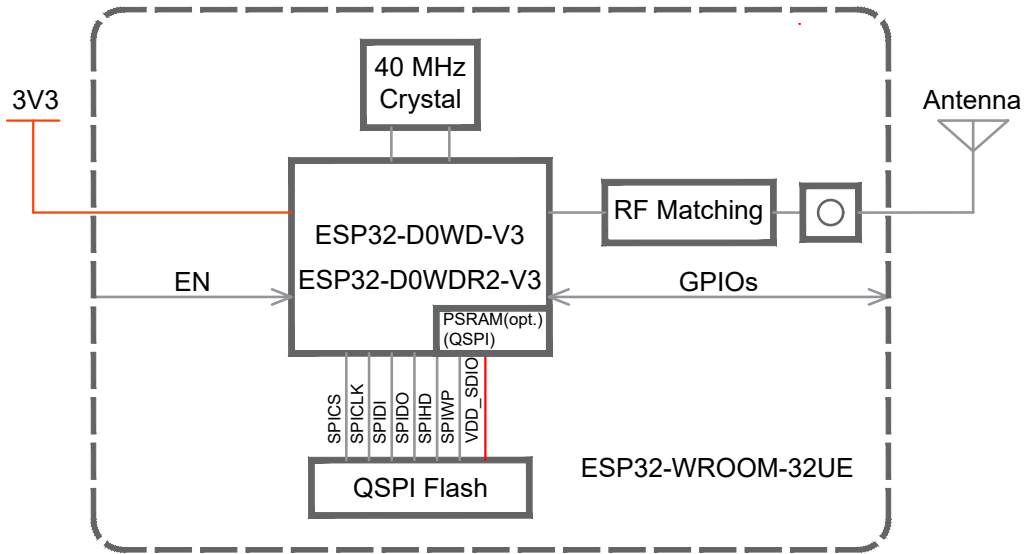


图 2: ESP32-WROOM-32UE 功能框图

3 管脚定义

3.1 管脚布局

管脚布局图显示了模组上管脚的大致位置。按比例绘制的实际布局请参考图 10.1 模组尺寸。

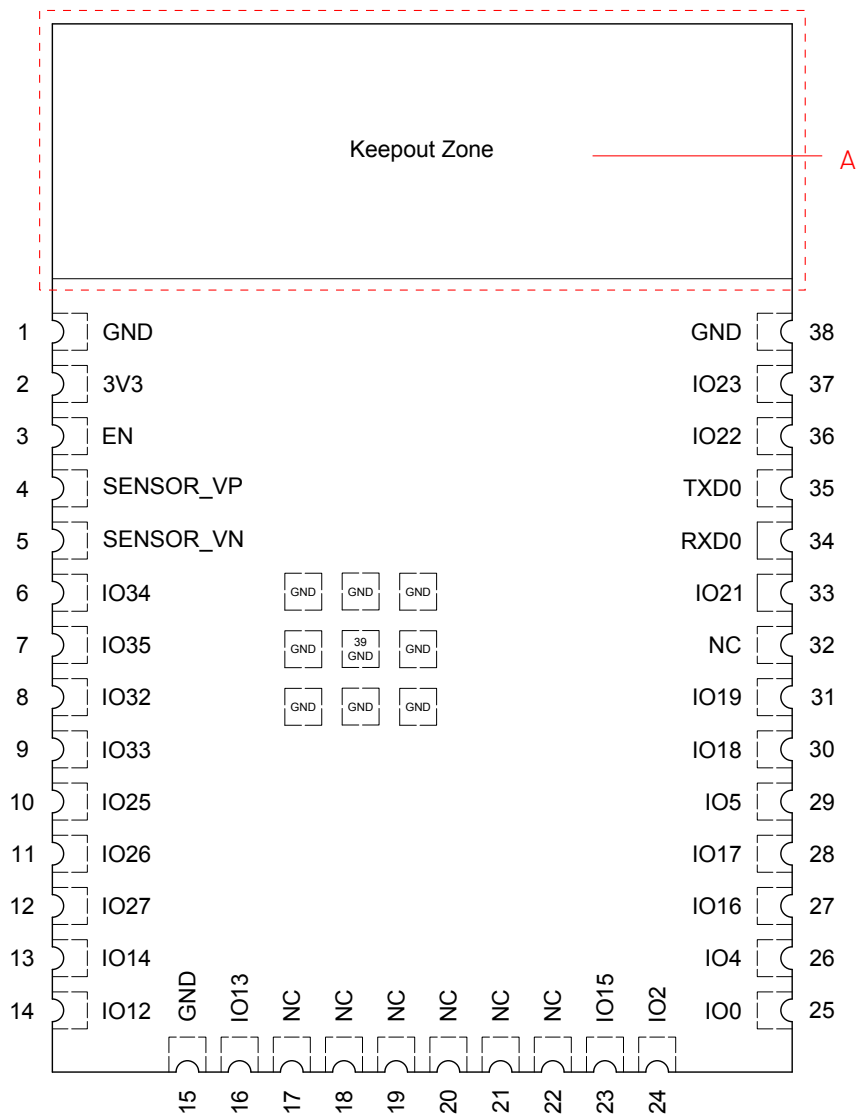


图 3: 管脚布局 (顶视图)

说明 A:

- 虚线标记区域为天线净空区。ESP32-WROOM-32UE 没有禁止布线区 (keepout zone), 管脚布局和 ESP32-WROOM-32E 一样。
- 关于底板上模组天线净空区的更多信息, 请查看 [《ESP32 硬件设计指南》](#) > 章节 模组在底板上的位置摆放。

3.2 管脚定义

模组共有 38 个管脚, 具体描述参见表 3 管脚定义。

外设管脚分配请参考章节 5.2 数字外设。

表 3: 管脚定义

名称	序号	类型 ¹	功能
GND	1	P	接地
3V3	2	P	供电
EN	3	I	高电平：芯片使能； 低电平：芯片关闭； 注意：不能让 EN 管脚浮空。
SENSOR_VP	4	I	GPIO36, ADC1_CH0, RTC_GPIO0
SENSOR_VN	5	I	GPIO39, ADC1_CH3, RTC_GPIO3
IO34	6	I	GPIO34, ADC1_CH6, RTC_GPIO4
IO35	7	I	GPIO35, ADC1_CH7, RTC_GPIO5
IO32	8	I/O	GPIO32, XTAL_32K_P (32.768 kHz 晶振输入), ADC1_CH4, TOUCH9, RTC_GPIO9
IO33	9	I/O	GPIO33, XTAL_32K_N (32.768 kHz 晶振输出), ADC1_CH5, TOUCH8, RTC_GPIO8
IO25	10	I/O	GPIO25, DAC_1, ADC2_CH8, RTC_GPIO6, EMAC_RXD0
IO26	11	I/O	GPIO26, DAC_2, ADC2_CH9, RTC_GPIO7, EMAC_RXD1
IO27	12	I/O	GPIO27, ADC2_CH7, TOUCH7, RTC_GPIO17, EMAC_RX_DV
IO14	13	I/O	GPIO14, ADC2_CH6, TOUCH6, RTC_GPIO16, MTMS, HSPICLK, HS2_CLK, SD_CLK, EMAC_TXD2
IO12	14	I/O	GPIO12, ADC2_CH5, TOUCH5, RTC_GPIO15, MTDI, HSPIQ, HS2_DATA2, SD_DATA2, EMAC_TXD3
GND	15	P	接地
IO13	16	I/O	GPIO13, ADC2_CH4, TOUCH4, RTC_GPIO14, MTCK, HSPID, HS2_DATA3, SD_DATA3, EMAC_RX_ER
NC	17	-	请见表格下方说明 ²
NC	18	-	请见表格下方说明 ²
NC	19	-	请见表格下方说明 ²
NC	20	-	请见表格下方说明 ²
NC	21	-	请见表格下方说明 ²
NC	22	-	请见表格下方说明 ²
IO15	23	I/O	GPIO15, ADC2_CH3, TOUCH3, MTDO, HSPICSO, RTC_GPIO13, HS2_CMD, SD_CMD, EMAC_RXD3
IO2	24	I/O	GPIO2, ADC2_CH2, TOUCH2, RTC_GPIO12, HSPiWP, HS2_DATA0, SD_DATA0
IO0	25	I/O	GPIO0, ADC2_CH1, TOUCH1, RTC_GPIO11, CLK_OUT1, EMAC_TX_CLK
IO4	26	I/O	GPIO4, ADC2_CH0, TOUCH0, RTC_GPIO10, HSPiHD, HS2_DATA1, SD_DATA1, EMAC_TX_ER
IO16 ³	27	I/O	GPIO16, HS1_DATA4, U2RXD, EMAC_CLK_OUT
IO17	28	I/O	GPIO17, HS1_DATA5, U2TXD, EMAC_CLK_OUT_180
IO5	29	I/O	GPIO5, VSPICSO, HS1_DATA6, EMAC_RX_CLK
IO18	30	I/O	GPIO18, VSPICLK, HS1_DATA7

见下页

表 3 - 接上页

名称	序号	类型 ¹	功能
IO19	31	I/O	GPIO19, VSPIQ, UOCTS, EMAC_TXD0
NC	32	-	-
IO21	33	I/O	GPIO21, VSPIHD, EMAC_TX_EN
RXD0	34	I/O	GPIO3, UORXD, CLK_OUT2
TXD0	35	I/O	GPIO1, UOTXD, CLK_OUT3, EMAC_RXD2
IO22	36	I/O	GPIO22, VSPIWP, UORTS, EMAC_TXD1
IO23	37	I/O	GPIO23, VSPID, HS1_STROBE
GND	38	P	接地

¹ P: 电源; I: 输入; O: 输出。

² ESP32-D0WD-V3/ESP32-D0WDR2-V3 芯片上的 GPIO6 至 GPIO11 用于连接模组上集成的 SPI flash, 不再拉出至模组管脚。

³ 在带有 QSPI PSRAM (即内置芯片为 ESP32-D0WDR2-V3) 的模组中, IO16 用于连接至嵌入式 PSRAM, 不可用于其他功能。

4 启动配置项

说明:

以下内容摘自 [《ESP32 系列芯片技术规格书》](#) > 章节 *Strapping* 管脚和 eFuse 控制的启动配置项。芯片 Strapping 管脚与模组管脚的对应关系，可参考章节 8 *模组原理图*。

芯片在上电或硬件复位时，可以通过 Strapping 管脚和 eFuse 位配置如下启动参数，无需微处理器的参与：

- **芯片启动模式**
 - Strapping 管脚：GPIO0 和 GPIO2
- **内置 LDO (VDD_SDIO) 电压**
 - Strapping 管脚：MTDI
 - eFuse 参数：EFUSE_SDIO_FORCE 和 EFUSE_SDIO_TIEH
- **UOTXD 打印**
 - Strapping 管脚：MTDO
- **SDIO 从机信号输入输出时序**
 - Strapping 管脚：MTDO 和 GPIO5
- **JTAG 信号源**
 - Strapping 管脚：MTCK, MTMS, MTDI 和 MTDO
 - eFuse 参数：EFUSE_DISABLE_JTAG

上述 eFuse 位的默认值均为 0，也就是说没有烧写过。eFuse 只能烧写一次，一旦烧写为 1，便不能恢复为 0。有关烧写 eFuse 的信息，请参考 [《ESP32 技术参考手册》](#) > 章节 eFuse 控制器。

上述 strapping 管脚如果没有连接任何电路或连接的电路处于高阻抗状态，则其默认值（即逻辑电平值）取决于管脚内部弱上拉/下拉电阻在复位时的状态。

表 4: Strapping 管脚的默认配置

Strapping 管脚	默认配置	值
GPIO0	上拉	1
GPIO2	下拉	0
MTDI	下拉	0
MTDO	上拉	1
GPIO5	上拉	1

要改变 strapping 管脚的值，可以连接外部下拉/上拉电阻。如果 ESP32 用作主机 MCU 的从设备，strapping 管脚的电平也可通过主机 MCU 控制。

所有 strapping 管脚都有锁存器。系统复位时，锁存器采样并存储相应 strapping 管脚的值，一直保持到芯片掉电或关闭。锁存器的状态无法用其他方式更改。因此，strapping 管脚的值在芯片工作时一直可读取，strapping 管脚在芯片复位后作为普通 IO 管脚使用。

Strapping 管脚的信号时序需遵循表 5 和图 4 所示的建立时间和保持时间。

表 5: Strapping 管脚的时序参数说明

参数	说明	最小值 (ms)
t_{SU}	建立时间，即拉高 CHIP_PU 激活芯片前，电源轨达到稳定所需的时间	0
t_H	保持时间，即 CHIP_PU 已拉高、strapping 管脚变为普通 IO 管脚开始工作前，可读取 strapping 管脚值的时间	1

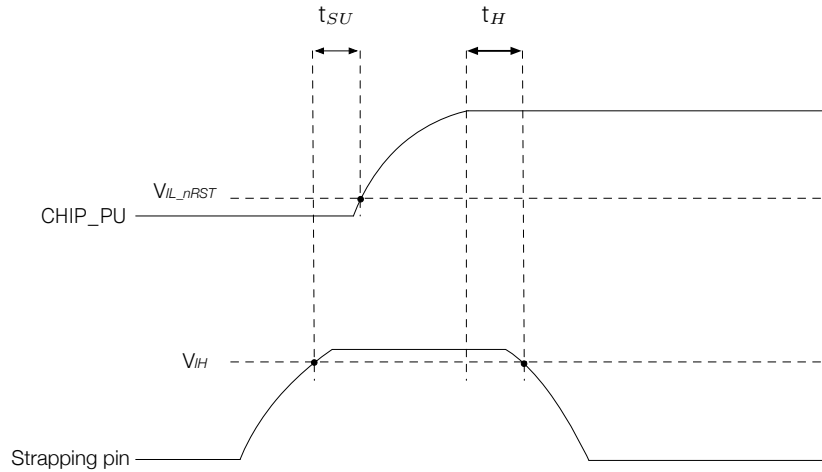


图 4: Strapping 管脚的时序参数图

4.1 芯片启动模式控制

复位释放后，GPIO0 和 GPIO2 共同决定启动模式。详见表 6 芯片启动模式控制。

表 6: 芯片启动模式控制

启动模式	GPIO0	GPIO2
SPI Boot 模式 ¹	1	任意值
Joint Download Boot 模式 ²	0	0

¹ 加粗表示默认值和默认配置。

² Joint Download Boot 模式下支持以下下载方式：

- SDIO Download Boot
- UART Download Boot

在 Joint Download Boot 模式下，芯片启动的具体流程见图 5。

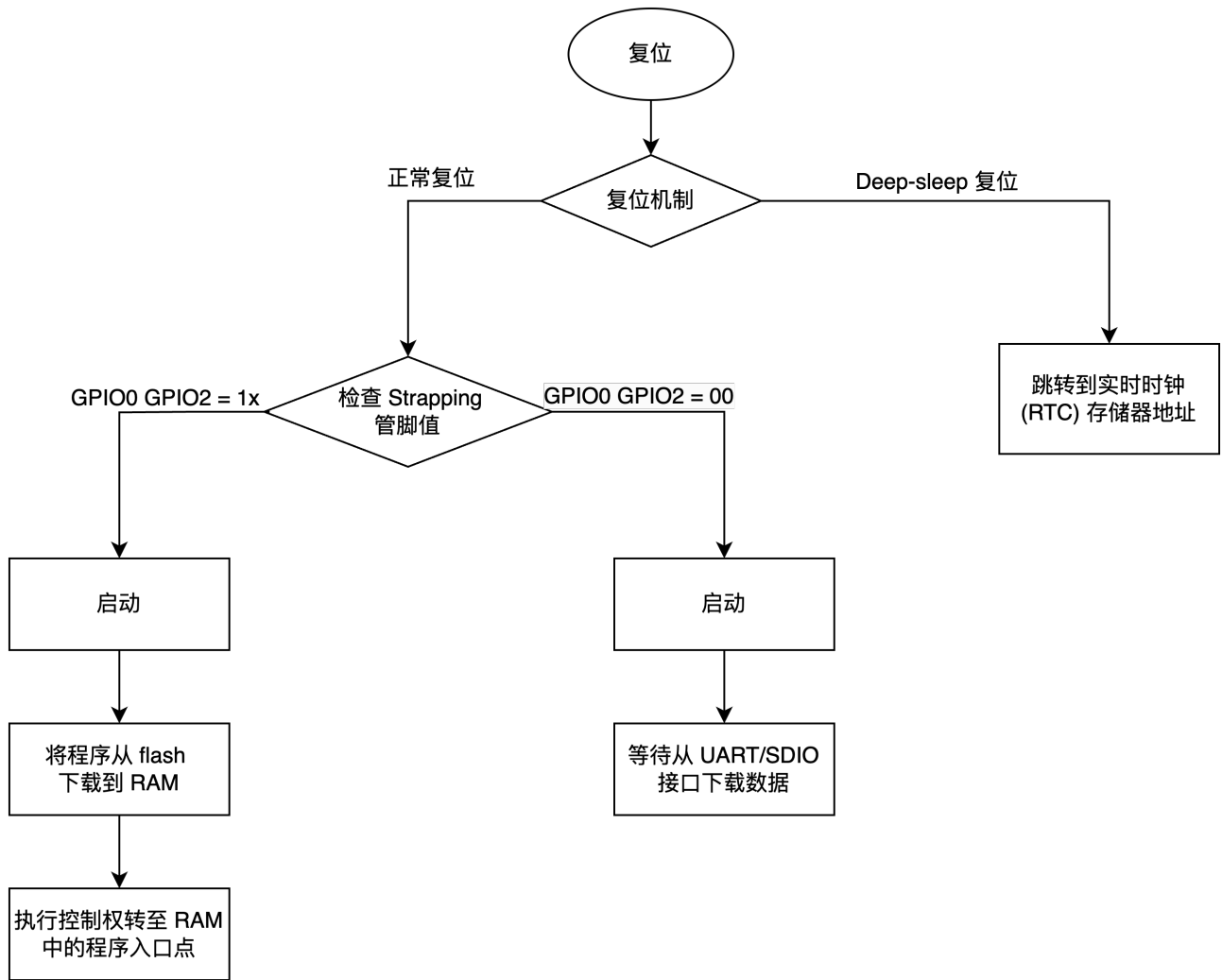


图 5: 芯片启动流程

uart_download_dis 可用于控制启动模式的具体行为：

如果此 uart_download_dis 设置为 1，则永久禁用下载启动模式（仅 ESP32 ECO V3 支持）。

4.2 内置 LDO (VDD_SDIO) 电压控制

芯片复位时，MTDI 可用于选择 VDD_SDIO 电压：

- MTDI = 0 时（默认），VDD_SDIO 由 VDD3P3_RTC 供电（电压典型值为 3.3 V）；更多信息请参考章节 [《ESP32 系列芯片技术规格书》](#) > 章节 电源管理。
- MTDI = 1 时，VDD_SDIO 可选择由内置 LDO 供电（电压为 1.8 V）。

EFUSE_SDIO_FORCE 设置为 1 时，可关闭上述功能。此时 VDD_SDIO 电压由 EFUSE_SDIO_TIEH 的值决定：

- EFUSE_SDIO_TIEH = 0 时，VDD_SDIO 连接 1.8 V LDO；
- EFUSE_SDIO_TIEH = 1 时，VDD_SDIO 连接 VDD3P3_RTC。

4.3 UOTXD 打印控制

在系统启动过程中，MTDO 可用于控制 UOTXD 打印，如表 7 所示。

表 7: UOTXD 打印控制

UOTXD 打印控制	MTDO
使能 ¹	1
关闭	0

¹ 加粗表示默认值和默认配置。

4.4 SDIO 从机信号输入输出时序控制

MTDO 和 GPIO5 管脚可用于控制 SDIO 从机信号输入输出时序。详见表 8 *SDIO 从机信号输入输出时序控制*。

表 8: SDIO 从机信号输入输出时序控制

沿控制	MTDO	GPIO5
下降沿采样下降沿输出	0	0
下降沿采样上升沿输出	0	1
上升沿采样下降沿输出	1	0
上升沿采样上升沿输出	1	1

¹ 加粗表示默认值和默认配置。

4.5 JTAG 信号源控制

在系统启动早期阶段，MTCK，MTMS，MTDI 和 MTDO 可用于控制 JTAG 信号源。

设置 EFUSE_DISABLE_JTAG 为 1 可以关闭 JTAG 信号源。

5 外设

5.1 外设概述

ESP32-D0WD-V3 芯片和 ESP32-D0WDR2-V3 芯片集成了丰富的外设，包括 SPI、I2S、UART、I2C、脉冲计数控制器、TWAI[®]、ADC、DAC、触摸传感器等。

关于模组外设的详细信息，请参考 [《ESP32 系列芯片技术规格书》](#) > 章节 功能描述。

说明：

- 以下内容出自 [《ESP32 系列芯片技术规格书》](#) > 章节 功能描述。并非所有 IO 信号都在模组上引出，因此这些信息不完全适用于 ESP32-WROOM-32E 以及 ESP32-WROOM-32UE。
- 关于外设信号的更多信息，可参考 [《ESP32 技术参考手册》](#) > 章节 外设信号列表。

5.2 数字外设

5.2.1 通用输入/输出接口 (GPIO)

ESP32 共有 34 个 GPIO 管脚，通过配置对应的寄存器，可以为这些管脚分配不同的功能，包括如下几类 GPIO：只有数字功能的 GPIO、带模拟功能的 GPIO、带电容触摸功能的 GPIO 等。带模拟功能的 GPIO 和带电容触摸功能的 GPIO 可以被配置为数字 GPIO。

大部分带数字功能的 GPIO 都可以被配置为内部上拉/下拉，或者被设置为高阻。当被配置为输入时，可通过读取寄存器获取输入值。输入管脚也可以被设置为通过边缘触发或电平触发来产生 CPU 中断。大部分数字 IO 管脚都是双向、非反相和三态的，包括带有三态控制的输入和输出缓冲器。这些管脚可以复用作其他功能，例如 SDIO、UART、SPI 等（更多信息请参考 [《ESP32 系列芯片技术规格书》](#) > 附录 IO_MUX）。当芯片低功耗运行时，GPIO 可被设定为保持状态。

5.2.2 串行外设接口 (SPI)

ESP32 共有 3 组 SPI (SPI、HSPI 和 VSPI) 接口，可以在主机或从机模式，在 1-line 全双工或 1/2/4-line 半双工通信模式下工作。

GP-SPI (通用 SPI) 的特性

- 数据传输长度以 byte 为单位可配置
- 支持四线全双工/半双工通信和三线半双工通信
- 主机模式和从机模式时钟可配置
- 时钟极性 (CPOL) 和时钟相位 (CPHA) 可配置
- 时钟可配置

管脚分配

SPI 接口的管脚通过 IO MUX 与 GPIO6 ~ GPIO11 复用。HSPI 接口通过 IO MUX 与 GPIO2, GPIO4, GPIO12 ~ GPIO15 复用。VSPI 接口通过 IO MUX 与 GPIO5, GPIO18 ~ GPIO19, GPIO21 ~ GPIO23 复用。

更多关于管脚分配的信息,请参考 [《ESP32 系列芯片技术规格书》](#) > 章节 外设管脚分配 和 [《ESP32 技术参考手册》](#) > 章节 IO MUX 和 GPIO 交换矩阵 (GPIO, IO MUX)。

5.2.3 通用异步收发器 (UART)

ESP32 芯片中的 UART 用于芯片与外部 UART 设备之间的异步串行数据传输和接收。ESP32 由两个在主系统中的 UART 和一个低功耗 LP UART 组成。

特性

- 可编程收发波特率
- RAM 由 TX FIFO 和 RX FIFO 共用
- 支持输入信号波特率自检功能
- 支持多种数据长度和停止位的长度
- 支持奇偶校验位
- 支持异步通信 (RS232 和 RS485) 和 IrDA
- 支持 DMA 高速数据通信
- 支持 UART 唤醒模式
- 支持软件流控和硬件流控

管脚分配

UART 的管脚可以为任意 GPIO, 通过 GPIO 交换矩阵配置。

更多关于管脚分配的信息,请参考 [《ESP32 系列芯片技术规格书》](#) > 章节 外设管脚分配 和 [《ESP32 技术参考手册》](#) > 章节 IO MUX 和 GPIO 交换矩阵 (GPIO, IO MUX)。

5.2.4 I2C 接口

ESP32 有 2 个 I2C 总线接口, 根据用户的配置, 总线接口可以用作 I2C 主机或从机模式。

特性

- 两个 I2C 控制器: 一个在主系统中 (I2C), 一个在低功耗系统中 (LP I2C)
- 支持标准模式 (100 Kbit/s)
- 支持高速模式 (400 Kbit/s)
- 速度最高可达 5 MHz, 但受制于 SDA 上拉强度
- 支持 7 位和 10 位寻址以及双地址寻址模式
- 支持关闭 SCL 时钟实现连续数据传输
- 支持可编程数字噪声滤波功能

用户可以配置指令寄存器来控制 I2C 接口, 从而实现更多灵活的应用。

管脚分配

I2C 的管脚可以为任意 GPIO，通过 GPIO 交换矩阵配置。

更多关于管脚分配的信息，请参考 [《ESP32 系列芯片技术规格书》](#) > 章节 外设管脚分配 和 [《ESP32 技术参考手册》](#) > 章节 IO MUX 和 GPIO 交换矩阵 (GPIO, IO MUX)。

5.2.5 I2S 接口

ESP32 芯片中的 I2S 控制器为多媒体应用程序提供了一种灵活的通信接口，特别适用于数字音频应用。

特性

- 支持主机模式和从机模式
- 支持全双工和半双工通信
- 支持多种音频标准
- 可配置高精度输出时钟
- 支持 PDM 信号输入输出
- 收发数据模式可配置

管脚分配

I2S 的管脚可以为任意 GPIO，通过 GPIO 交换矩阵配置。

更多关于管脚分配的信息，请参考 [《ESP32 系列芯片技术规格书》](#) > 章节 外设管脚分配 和 [《ESP32 技术参考手册》](#) > 章节 IO MUX 和 GPIO 交换矩阵 (GPIO, IO MUX)。

5.2.6 红外遥控

红外遥控 (RMT) 用于控制发送和接收红外遥控信号。

特性

- 八个通道，用于发送和接收红外遥控信号
- 每个通道具有独立的发送和接收功能
- 每个发送通道都有时钟分频器计数器、状态机和发射器
- 支持多种红外协议

管脚分配

RMT 管脚可以为任意 GPIO，通过 GPIO 交换矩阵配置。

更多关于管脚分配的信息，请参考 [《ESP32 系列芯片技术规格书》](#) > 章节 外设管脚分配 和 [《ESP32 技术参考手册》](#) > 章节 IO MUX 和 GPIO 交换矩阵 (GPIO, IO MUX)。

5.2.7 脉冲计数控制器 (PCNT)

脉冲计数控制器 (PCNT) 旨在通过跟踪输入脉冲信号的上升沿和下降沿来计数。

特性

- 八个脉冲计数器单元
- 每个脉冲计数器单元均有一个带符号的 16-bit 计数寄存器以及两个通道
- 递增、递减或停止计数模式
- 输入脉冲信号和控制信号的毛刺滤波
- 选择在输入脉冲信号的上升沿或下降沿进行计数

管脚分配

脉冲计数控制器的管脚可以为任意 GPIO，通过 GPIO 交换矩阵配置。

更多关于管脚分配的信息，请参考 [《ESP32 系列芯片技术规格书》](#) > 章节 外设管脚分配 和 [《ESP32 技术参考手册》](#) > 章节 IO MUX 和 GPIO 交换矩阵 (GPIO, IO MUX)。

5.2.8 LED PWM 控制器

LED PWM 控制器 (LEDC) 用于生成用于 LED 控制的 PWM 信号。

特性

- 十六个独立的 PWM 生成器
- 最大 PWM 占空比精度为 20 位
- 八个独立的定时器，具有 20 位计数器、可配置的时钟小数分频器和计数器溢出值
- 可调节 PWM 信号输出的相位
- PWM 占空比微调
- 占空比自动渐变

管脚分配

LED PWM 管脚可以为任意 GPIO，通过 GPIO 交换矩阵配置。

更多关于管脚分配的信息，请参考 [《ESP32 系列芯片技术规格书》](#) > 章节 外设管脚分配 和 [《ESP32 技术参考手册》](#) > 章节 IO MUX 和 GPIO 交换矩阵 (GPIO, IO MUX)。

5.2.9 电机控制脉宽调制器 (MCPWM)

PWM 控制器可以用于驱动数字马达和智能灯。该控制器包含 PWM 定时器、PWM 操作器和 1 个专用的捕捉子模组。定时器可以同步定时，也可以独立运行。每个 PWM 执行器为 1 个 PWM 通道生成波形。专用的捕捉子模组可以精确捕捉外部定时事件。

特性

- 三个 PWM 定时器，用于精确计时和频率控制
 - 每个 PWM 定时器都有一个专用的 8 位时钟预分频器

- PWM 定时器中的 16 位计数器的工作模式包括：递增计数模式，递减计数模式，递增递减循环计数模式
- 硬件同步可以触发 PWM 定时器重载，重载值位于相位寄存器中；同时触发预分频的重启，从而同步定时器的时钟，硬件同步源可选择
- 三个 PWM 操作器，用于生成波形对
 - 六个 PWM 输出，可在几种拓扑结构中运行
 - 死区时间在上升沿和下降沿可配置，并可分别设置
 - 通过高频载波信号调制 PWM 输出，在使用变压器隔离栅极驱动器时可发挥巨大作用
- 故障检测模块
 - 出现故障时，可选择在逐周期模式或一次性模式下处理
 - 故障条件可强制 PWM 输出高或低电平
- 捕获模块，用于基于硬件的信号处理
 - 旋转电机的速度测量
 - 位置传感器脉冲之间的间隔时间测量
 - 脉冲序列信号的周期和占空比测量
 - 从电流/电压传感器的占空比编码信号导出的解码电流或电压振幅
 - 3 个独立的捕获通道，各具备一个 32 位的时间戳寄存器
 - 输入捕获信号可以预分频，边沿极性可选
 - 捕获定时器可以与 PWM 定时器或外部信号同步

管脚分配

MCPWM 管脚可以为任意 GPIO，通过 GPIO 交换矩阵配置。

更多关于管脚分配的信息，请参考 [《ESP32 系列芯片技术规格书》](#) > 章节 外设管脚分配 和 [《ESP32 技术参考手册》](#) > 章节 IO MUX 和 GPIO 交换矩阵 (GPIO, IO MUX)。

5.2.10 SD/SDIO/MMC 主机控制器

ESP32 集成一个 SD/SDIO/MMC 主机控制器。

特性

- 支持两个外部卡
- 支持 SD 存储卡 3.0 和 3.01 标准
- 支持 SDIO 3.0 版本
- 支持 CE-ATA 1.1 版本
- 支持多媒体卡 (MMC 4.41 版本、eMMC 4.5 版本和 4.51 版本)

控制器实现了高达 80 MHz 的时钟输出，并且支持 3 种数据总线模式：1 bit、4 bit 和 8 bit。在 4-bit 数据总线模式中，可以支持 2 个 SD/SDIO/MMC4.41 卡，还支持 1 个以 1.8 V 电压工作的 SD 卡。

管脚分配

SD/SDIO/MMC 主机控制器管脚通过 IO MUX 与 GPIO2, GPIO6 ~ GPIO15 复用。

更多关于管脚分配的信息,请参考 [《ESP32 系列芯片技术规格书》](#) > 章节 外设管脚分配 和 [《ESP32 技术参考手册》](#) > 章节 IO MUX 和 GPIO 交换矩阵 (GPIO, IO MUX)。

5.2.11 SDIO/SPI 从机控制器

ESP32 芯片中的 SDIO 2.0 从机控制器提供了对安全数字输入/输出 (SDIO) 设备接口的硬件支持, 允许 SDIO 主机通过 SDIO 总线协议访问 ESP32。

特性

- 时钟范围为 0 至 50 MHz, 支持 SPI、1-bit SDIO 和 4-bit SDIO 的传输模式
- 采样和驱动的时钟边沿可配置
- 主机可直接访问的专用寄存器
- 可中断主机, 启动数据传输
- 支持自动填充 SDIO 总线上的发送数据, 同样支持自动丢弃 SDIO 总线上的填充数据
- 字节块大小可达 512 字节
- 主机与从机间有中断向量可以相互中断对方
- 用于数据传输的 DMA

管脚分配

SDIO/SPI 从机控制器的管脚通过 IO MUX 与 GPIO2, GPIO6 ~ GPIO15 复用。

更多关于管脚分配的信息,请参考 [《ESP32 系列芯片技术规格书》](#) > 章节 外设管脚分配 和 [《ESP32 技术参考手册》](#) > 章节 IO MUX 和 GPIO 交换矩阵 (GPIO, IO MUX)。

5.2.12 双线汽车接口

双线汽车接口 (TWAI[®]) 是一种为车载应用设计的多主机、多播通信协议。TWAI 控制器用于芯片使用该协议的通信。

特性

- 兼容 ISO 11898-1 协议 (CAN 规范 2.0)
- 支持标准格式 (11-bit 标识符) 和扩展格式 (29-bit 标识符)
- 支持速率:
 - 芯片版本 v0.0/v1.0/v1.0 支持 25 Kbit/s ~ 1 Mbit/s 位速率
 - 芯片版本 v3.0/v3.1 支持 12.5 Kbit/s ~ 1 Mbit/s 位速率
- 支持多种操作模式: 正常模式、只听模式和自测模式
- 64 字节接收 FIFO

- 特殊发送：单次发送和自发自收
- 接收滤波器（支持单滤波器和双滤波器模式）
- 错误检测与处理：错误计数、错误报警限制可配置、错误代码捕捉和仲裁丢失捕捉

管脚分配

TWAI 管脚可以为任意 GPIO，通过 GPIO 交换矩阵配置。

更多关于管脚分配的信息，请参考 [《ESP32 系列芯片技术规格书》](#) > 章节 外设管脚分配 和 [《ESP32 技术参考手册》](#) > 章节 IO MUX 和 GPIO 交换矩阵 (GPIO, IO MUX)。

5.2.13 以太网 MAC 接口

ESP32 为以太网通信提供了一个符合 IEEE-802.3-2008 标准的媒体访问控制器 (MAC) 接口。ESP32 需要一个外部物理层接口芯片 (PHY) 来连接实体 LAN 总线（双绞线、光纤等）。物理层接口芯片通过 17 个 MII 信号或 9 个 RMI 信号与 ESP32 连接。

特性

- 10 Mbps 和 100 Mbps 的速率
- 专用的 DMA 控制器实现以太网 MAC 接口与专用 SRAM 之间的高速传输
- 带标记的 MAC 帧（支持 VLAN）
- 半双工 (CSMA/CD) 和全双工操作
- MAC 控制子层（控制帧）
- 32-bit CRC 自动生成和消除
- 用于单播和组播地址（广播和组地址）的多种地址过滤模式
- 记录每个收发帧的 32-bit 状态码
- 内部 FIFO 用于缓存发射和接收帧。发送 FIFO 和接收 FIFO 均为 512 字 (32-bit)
- 符合 IEEE 1588 2008 (PTP V2) 标准的硬件 PTP（精确时间协议）
- 25 MHz/50 MHz 的时钟输出

管脚分配

关于以太网 MAC 接口管脚分配的信息，请参考 [《ESP32 系列芯片技术规格书》](#) > 章节 外设管脚分配 和 [《ESP32 技术参考手册》](#) > 章节 IO MUX 和 GPIO 交换矩阵 (GPIO, IO MUX)。

5.3 模拟外设

5.3.1 模/数转换器 (ADC)

ESP32 集成了 2 个 12 位 SAR ADC，共支持 18 个模拟通道输入。为了实现更低功耗，ESP32 的 ULP 协处理器也可以在睡眠方式下测量电压，此时，可通过设置阈值或其他触发方式唤醒 CPU。

表 9 描述了 ADC 特性：

表 9: ADC 特性

参数	描述	最小值	最大值	单位
DNL (差分非线性)	RTC 控制器; ADC 外接 100 nF 电容;	-7	7	LSB
INL (积分非线性)	输入为 DC 信号; 常温 25 °C; Wi-Fi&BT 关闭	-12	12	LSB
采样速度	RTC 控制器	-	200	ksps
	DIG 控制器	-	2	MspS

说明:

- Atten = 3 时, 测量值大于 3000 (电压值约为 2450 mV) 之后, 精度会比上表所述低。
- 使用过滤器多次采样或计算平均值可以获得更好的 DNL 结果。
- VDD3P3_RTC 电源域的 GPIO 管脚输入电压范围请严格遵守表 14 直流电气特性规范, 否则会引入 ADC 测量误差, 且影响芯片正常工作。

默认情况下, 芯片之间会有 $\pm 6\%$ 的测量差异。ESP-IDF 提供了对 ADC1 的多种[校准方法](#)。使用 eFuse Vref 参考值校准后的结果如表 10 所示。用户如需要更高的精度可选用其他方法自行校准。

表 10: ADC 校准结果

参数	描述	最小值	最大值	单位
总误差	Atten = 0, 有效测量范围 100 ~ 950 mV	-23	23	mV
	Atten = 1, 有效测量范围 100 ~ 1250 mV	-30	30	mV
	Atten = 2, 有效测量范围 150 ~ 1750 mV	-40	40	mV
	Atten = 3, 有效测量范围 150 ~ 2450 mV	-60	60	mV

管脚分配

通过适当的设置, 最多可配置 18 个管脚的 ADC, 用于电压模数转换。关于管脚分配的详细信息, 请参考 [《ESP32 系列芯片技术规格书》](#) > 章节 外设管脚分配 和 [《ESP32 技术参考手册》](#) > 章节 IO MUX 和 GPIO 交换矩阵 (GPIO, IO MUX)。

5.3.2 数/模转换器 (DAC)

ESP32 有 2 个 8-bit DAC 通道, 将 2 路数字信号分别转化为 2 个模拟电压信号输出, 两个通道可以独立地工作。DAC 电路由内置电阻串和 1 个缓冲器组成。这 2 个 DAC 可以作为参考电压使用。

管脚分配

可配置 GPIO 25 和 GPIO 26 管脚用于数模转换。关于管脚分配的详细信息, 请参考 [《ESP32 系列芯片技术规格书》](#) > 章节 外设管脚分配 和 [《ESP32 技术参考手册》](#) > 章节 IO MUX 和 GPIO 交换矩阵 (GPIO, IO MUX)。

5.3.3 触摸传感器

ESP32 提供了多达 10 个电容式传感 GPIO, 能够探测由手指或其他物品直接接触或接近而产生的电容差异。这种设计的低噪声特性和电路的高灵敏度支持使用相对较小的触摸板。也可以使用触摸板阵列以探测更大区域或更多点

管脚分配

表 11 列出了 10 个电容式传感 GPIO。

表 11: ESP32 上的电容式传感 GPIO

电容式传感信号名称	管脚名称
T0	GPIO4
T1	GPIO0
T2	GPIO2
T3	MTDO
T4	MTCK
T5	MTDI
T6	MTMS
T7	GPIO27
T8	32K_XN
T9	32K_XP

说明:

ESP32 触摸传感器目前尚无法通过射频抗扰度测试系统 (CS) 认证, 应用场景有所限制。

6 电气特性

6.1 绝对最大额定值

超出绝对最大额定值可能导致器件永久性损坏。这只是强调的额定值，不涉及器件在这些或其它条件下超出本技术规格指标的功能性操作。建议工作条件请参考表 13 建议工作条件。长时间暴露在绝对最大额定条件下可能会影响模组的可靠性。

表 12: 绝对最大额定值

符号	参数	最小值	最大值	单位
VDD33	供电电压	-0.3	3.6	V
T _{STORE}	存储温度	-40	105	°C

* 关于电源域请参考 [《ESP32 系列芯片技术规格书》](#) 附录中表 IO MUX。

6.2 建议工作条件

表 13: 建议工作条件

符号	参数	最小值	典型值	最大值	单位
VDD33	电源管脚电压	3.0	3.3	3.6	V
I _{VDD}	外部电源的供电电流	0.5	—	—	A
T	工作环境温度	85 °C 版	—	85	°C
		105 °C 版		105	

6.3 直流电气特性 (3.3 V, 25 °C)

表 14: 直流电气特性 (3.3 V, 25 °C)

符号	参数	最小值	典型值	最大值	单位
C _{IN}	管脚电容	—	2	—	pF
V _{IH}	高电平输入电压	0.75 × VDD ¹	—	VDD ¹ + 0.3	V
V _{IL}	低电平输入电压	-0.3	—	0.25 × VDD ¹	V
I _{IH}	高电平输入电流	—	—	50	nA
I _{IL}	低电平输入电流	—	—	50	nA
V _{OH}	高电平输出电压	0.8 × VDD ¹	—	—	V
V _{OL}	低电平输出电压	—	—	0.1 × VDD ¹	V

见下页

表 14 – 接上页

符号	参数	最小值	典型值	最大值	单位	
I_{OH}	高电平拉电流 ($V_{DD}^1 = 3.3\text{ V}$, $V_{OH} \geq 2.64\text{ V}$, 管脚输出强度设为 最大值)	VDD3P3_CPU 电 源域 ^{1,2}	—	40	—	mA
		VDD3P3_RTC 电 源域 ^{1,2}	—	40	—	mA
		VDD_SDIO 电 源域 ^{1,3}	—	20	—	mA
I_{OL}	低电平灌电流 ($V_{DD}^1 = 3.3\text{ V}$, $V_{OL} = 0.495\text{ V}$, 管脚输出强度设为最大值)	—	28	—	mA	
R_{PU}	上拉电阻	—	45	—	k Ω	
R_{PD}	下拉电阻	—	45	—	k Ω	
V_{IL_nRST}	CHIP_PU 关闭芯片的低电平输入电压	—	—	0.6	V	

¹ VDD 是 I/O 的供电电源。关于电源域请参考《ESP32 系列芯片技术规格书》附录中表 IO MUX。

² VDD3P3_CPU 和 VDD3P3_RTC 电源域管脚的单个管脚的拉电流随管脚数量增加而减小，从约 40 mA 减小到约 29 mA。

³ VDD_SDIO 电源域的管脚不包括连接 flash 和/或 PSRAM 的管脚。

6.4 功耗特性

模组使用了先进的电源管理技术，可以在不同的功耗模式之间切换。关于不同功耗模式的描述，详见《ESP32 系列芯片技术规格书》的 RTC 和低功耗管理章节。

下列功耗数据是基于 3.3 V 供电电源、25 °C 环境温度的条件下测得。

所有发射功耗数据均基于 100% 占空比测得。

所有接收功耗数据均是在外设关闭、CPU 空闲的条件下测得。

表 15: 射频功耗

工作模式	描述	平均值 (mA)	峰值 (mA)	
Active (射频工作)	发射 (TX)	802.11b, 20 MHz, 1 Mbps, @19.5 dBm	239	379
		802.11g, 20 MHz, 54 Mbps, @15 dBm	190	276
		802.11n, 20 MHz, MCS7, @13 dBm	183	258
		802.11n, 40 MHz, MCS7, @13 dBm	165	211
	接收 (RX)	802.11b/g/n, 20 MHz	112	112
		802.11n, 40 MHz	118	118

7 射频特性

本章提供产品的射频特性表。

射频数据是在天线端口处连接射频线后测试所得，包含了射频前端电路带来的损耗。带有外部天线连接器的受测模组所使用的外部天线具有 $50\ \Omega$ 阻抗。工作信道中心频率范围应符合国家或地区的规范标准。软件可以配置工作信道中心频率范围，具体请参考 [《ESP 射频测试指南》](#)。

除非特别说明，射频测试均是在 $3.3\ \text{V}$ ($\pm 5\%$) 供电电源、 $25\ ^\circ\text{C}$ 环境温度的条件下完成。

7.1 Wi-Fi 射频

表 16: Wi-Fi 射频规格

名称	描述
工作信道中心频率范围	2412 ~ 2484 MHz
无线标准	IEEE 802.11b/g/n

7.1.1 Wi-Fi 射频发射器 (TX) 特性

表 17: 频谱模板和 EVM 符合 802.11 标准时的发射功率

速率	最小值 (dBm)	典型值 (dBm)	最大值 (dBm)
802.11b, 1 Mbps	—	19.5	—
802.11b, 11 Mbps	—	19.5	—
802.11g, 6 Mbps	—	18.0	—
802.11g, 54 Mbps	—	14.0	—
802.11n, HT20, MCS0	—	18.0	—
802.11n, HT20, MCS7	—	13.0	—
802.11n, HT40, MCS0	—	18.0	—
802.11n, HT40, MCS7	—	13.0	—

7.1.2 Wi-Fi 射频接收器 (RX) 特性

802.11b 标准下的误包率 (PER) 不超过 8%，802.11g/n/ax 标准下不超过 10%。

表 18: 接收灵敏度

速率	最小值 (dBm)	典型值 (dBm)	最大值 (dBm)
802.11b, 1 Mbps	—	-97.0	—
802.11b, 2 Mbps	—	-94.0	—
802.11b, 5.5 Mbps	—	-92.0	—
802.11b, 11 Mbps	—	-88.0	—
802.11g, 6 Mbps	—	-93.0	—

见下页

表 18 – 接上页

速率	最小值 (dBm)	典型值 (dBm)	最大值 (dBm)
802.11g, 9 Mbps	—	-91.0	—
802.11g, 12 Mbps	—	-89.0	—
802.11g, 18 Mbps	—	-87.0	—
802.11g, 24 Mbps	—	-84.0	—
802.11g, 36 Mbps	—	-80.0	—
802.11g, 48 Mbps	—	-77.0	—
802.11g, 54 Mbps	—	-75.0	—
802.11n, HT20, MCS0	—	-92.0	—
802.11n, HT20, MCS1	—	-88.0	—
802.11n, HT20, MCS2	—	-86.0	—
802.11n, HT20, MCS3	—	-83.0	—
802.11n, HT20, MCS4	—	-80.0	—
802.11n, HT20, MCS5	—	-76.0	—
802.11n, HT20, MCS6	—	-74.0	—
802.11n, HT20, MCS7	—	-72.0	—
802.11n, HT40, MCS0	—	-89.0	—
802.11n, HT40, MCS1	—	-85.0	—
802.11n, HT40, MCS2	—	-83.0	—
802.11n, HT40, MCS3	—	-80.0	—
802.11n, HT40, MCS4	—	-76.0	—
802.11n, HT40, MCS5	—	-72.0	—
802.11n, HT40, MCS6	—	-71.0	—
802.11n, HT40, MCS7	—	-69.0	—

表 19: 最大接收电平

速率	最小值 (dBm)	典型值 (dBm)	最大值 (dBm)
802.11b, 1 Mbps	—	5	—
802.11b, 11 Mbps	—	5	—
802.11g, 6 Mbps	—	0	—
802.11g, 54 Mbps	—	-8	—
802.11n, HT20, MCS0	—	0	—
802.11n, HT20, MCS7	—	-8	—
802.11n, HT40, MCS0	—	0	—
802.11n, HT40, MCS7	—	-8	—

表 20: 接收邻道抑制

速率	最小值 (dB)	典型值 (dB)	最大值 (dB)
802.11b, 11 Mbps	—	35	—
802.11g, 6 Mbps	—	27	—
802.11g, 54 Mbps	—	13	—
802.11n, HT20, MCS0	—	27	—
802.11n, HT20, MCS7	—	12	—
802.11n, HT40, MCS0	—	16	—
802.11n, HT40, MCS7	—	7	—

7.2 蓝牙射频

表 21: 低功耗蓝牙射频规格

名称	描述
工作信道中心频率范围	2402 ~ 2480 MHz
射频发射功率范围	-12.0 ~ 9.0 dBm

7.2.1 接收器 - 基础数据率 (BR)

表 22: 接收器特性 - 基础数据率 (BR)

参数	条件	最小值	典型值	最大值	单位
灵敏度 @0.1% BER	—	-90	-89	-88	dBm
最大接收信号 @0.1% BER	—	0	—	—	dBm
共信道抑制比 C/I	—	—	+7	—	dB
邻道选择性抑制比 C/I	F = FO + 1 MHz	—	—	-6	dB
	F = FO - 1 MHz	—	—	-6	dB
	F = FO + 2 MHz	—	—	-25	dB
	F = FO - 2 MHz	—	—	-33	dB
	F = FO + 3 MHz	—	—	-25	dB
	F = FO - 3 MHz	—	—	-45	dB
带外阻塞	30 MHz ~ 2000 MHz	-10	—	—	dBm
	2000 MHz ~ 2400 MHz	-27	—	—	dBm
	2500 MHz ~ 3000 MHz	-27	—	—	dBm
	3000 MHz ~ 12.5 GHz	-10	—	—	dBm
互调	—	-36	—	—	dBm

7.2.2 发射器 - 基础数据率 (BR)

表 23: 发射器特性 - 基础数据率 (BR)

参数	条件	最小值	典型值	最大值	单位
射频发射功率*	—	—	0	—	dBm
增益控制步长	—	—	3	—	dB
射频功率控制范围	—	-12	—	+9	dBm
20 dB 带宽	—	—	0.9	—	MHz
邻道发射功率	$F = F_0 \pm 2 \text{ MHz}$	—	-55	—	dBm
	$F = F_0 \pm 3 \text{ MHz}$	—	-55	—	dBm
	$F = F_0 \pm > 3 \text{ MHz}$	—	-59	—	dBm
$\Delta f_{1\text{avg}}$	—	—	—	155	kHz
$\Delta f_{2\text{max}}$	—	127	—	—	kHz
$\Delta f_{2\text{avg}}/\Delta f_{1\text{avg}}$	—	—	0.92	—	—
ICFT	—	—	-7	—	kHz
漂移速率	—	—	0.7	—	kHz/50 μs
偏移 (DH1)	—	—	6	—	kHz
偏移 (DH5)	—	—	6	—	kHz

* 从 0 到 7，共有 8 个功率级别，发射功率范围从 -12 dBm 到 9 dBm。功率电平每增加 1 时，发射功率增加 3 dB。默认情况下使用功率级别 4，相应的发射功率为 0 dBm。

7.2.3 接收器 - 增强数据率 (EDR)

表 24: 接收器特性 - 增强数据率 (EDR)

参数	条件	最小值	典型值	最大值	单位
$\pi/4$ DQPSK					
灵敏度 @0.01% BER	—	-90	-89	-88	dBm
最大接收信号 @0.01% BER	—	—	0	—	dBm
共信道抑制比 C/I	—	—	11	—	dB
邻道选择性抑制比 C/I	F = FO + 1 MHz	—	-7	—	dB
	F = FO - 1 MHz	—	-7	—	dB
	F = FO + 2 MHz	—	-25	—	dB
	F = FO - 2 MHz	—	-35	—	dB
	F = FO + 3 MHz	—	-25	—	dB
	F = FO - 3 MHz	—	-45	—	dB
8DPSK					
灵敏度 @0.01% BER	—	-84	-83	-82	dBm
最大接收信号 @0.01% BER	—	—	-5	—	dBm
共信道抑制比 C/I	—	—	18	—	dB
邻道抑制比 C/I	F = FO + 1 MHz	—	2	—	dB
	F = FO - 1 MHz	—	2	—	dB
	F = FO + 2 MHz	—	-25	—	dB
	F = FO - 2 MHz	—	-25	—	dB
	F = FO + 3 MHz	—	-25	—	dB
	F = FO - 3 MHz	—	-38	—	dB

7.2.4 发射器 - 增强数据率 (EDR)

表 25: 发射器特性 - 增强数据率 (EDR)

参数	条件	最小值	典型值	最大值	单位
射频发射功率 (见表 23 下方说明)	—	—	0	—	dBm
增益控制步长	—	—	3	—	dB
射频功率控制范围	—	-12	—	+9	dBm
$\pi/4$ DQPSK max w0	—	—	-0.72	—	kHz
$\pi/4$ DQPSK max wi	—	—	-6	—	kHz
$\pi/4$ DQPSK max wi + w0	—	—	-7.42	—	kHz
8DPSK max w0	—	—	0.7	—	kHz
8DPSK max wi	—	—	-9.6	—	kHz
8DPSK max wi + w0	—	—	-10	—	kHz
$\pi/4$ DQPSK 调制精度	RMS DEVM	—	4.28	—	%
	99% DEVM	—	100	—	%
	Peak DEVM	—	13.3	—	%
8 DPSK 调制精度	RMS DEVM	—	5.8	—	%
	99% DEVM	—	100	—	%

参数	条件	最小值	典型值	最大值	单位
	Peak DEVM	—	14	—	%
带内杂散发射	$F = F_0 \pm 1 \text{ MHz}$	—	-46	—	dBm
	$F = F_0 \pm 2 \text{ MHz}$	—	-44	—	dBm
	$F = F_0 \pm 3 \text{ MHz}$	—	-49	—	dBm
	$F = F_0 + / - > 3 \text{ MHz}$	—	—	-53	dBm
EDR 差分相位编码	—	—	100	—	%

7.3 低功耗蓝牙射频

7.3.1 接收器

表 26: 低功耗蓝牙接收器特性

参数	条件	最小值	典型值	最大值	单位
灵敏度 @30.8% PER	—	-94	-93	-92	dBm
最大接收信号 @30.8% PER	—	0	—	—	dBm
共信道抑制比 C/I	—	—	+10	—	dB
邻道抑制比 C/I	$F = F_0 + 1 \text{ MHz}$	—	-5	—	dB
	$F = F_0 - 1 \text{ MHz}$	—	-5	—	dB
	$F = F_0 + 2 \text{ MHz}$	—	-25	—	dB
	$F = F_0 - 2 \text{ MHz}$	—	-35	—	dB
	$F = F_0 + 3 \text{ MHz}$	—	-25	—	dB
	$F = F_0 - 3 \text{ MHz}$	—	-45	—	dB
带外阻塞	30 MHz ~ 2000 MHz	-10	—	—	dBm
	2000 MHz ~ 2400 MHz	-27	—	—	dBm
	2500 MHz ~ 3000 MHz	-27	—	—	dBm
	3000 MHz ~ 12.5 GHz	-10	—	—	dBm
互调	—	-36	—	—	dBm

7.3.2 发射器

表 27: 低功耗蓝牙发射器特性

参数	条件	最小值	典型值	最大值	单位
射频发射功率 (见表 23 下方说明)	—	—	0	—	dBm
增益控制步长	—	—	3	—	dB
射频功率控制范围	—	-12	—	+9	dBm
邻道发射功率	$F = F_0 \pm 2 \text{ MHz}$	—	-55	—	dBm
	$F = F_0 \pm 3 \text{ MHz}$	—	-57	—	dBm
	$F = F_0 \pm > 3 \text{ MHz}$	—	-59	—	dBm
$\Delta f_{1\text{avg}}$	—	—	—	265	kHz
$\Delta f_{2\text{max}}$	—	210	—	—	kHz

参数	条件	最小值	典型值	最大值	单位
$\Delta f_{2\text{avg}}/\Delta f_{1\text{avg}}$	—	—	+0.92	—	—
ICFT	—	—	-10	—	kHz
漂移速率	—	—	0.7	—	kHz/50 μs
偏移	—	—	2	—	kHz

8 模组原理图

模组内部元件的电路图。

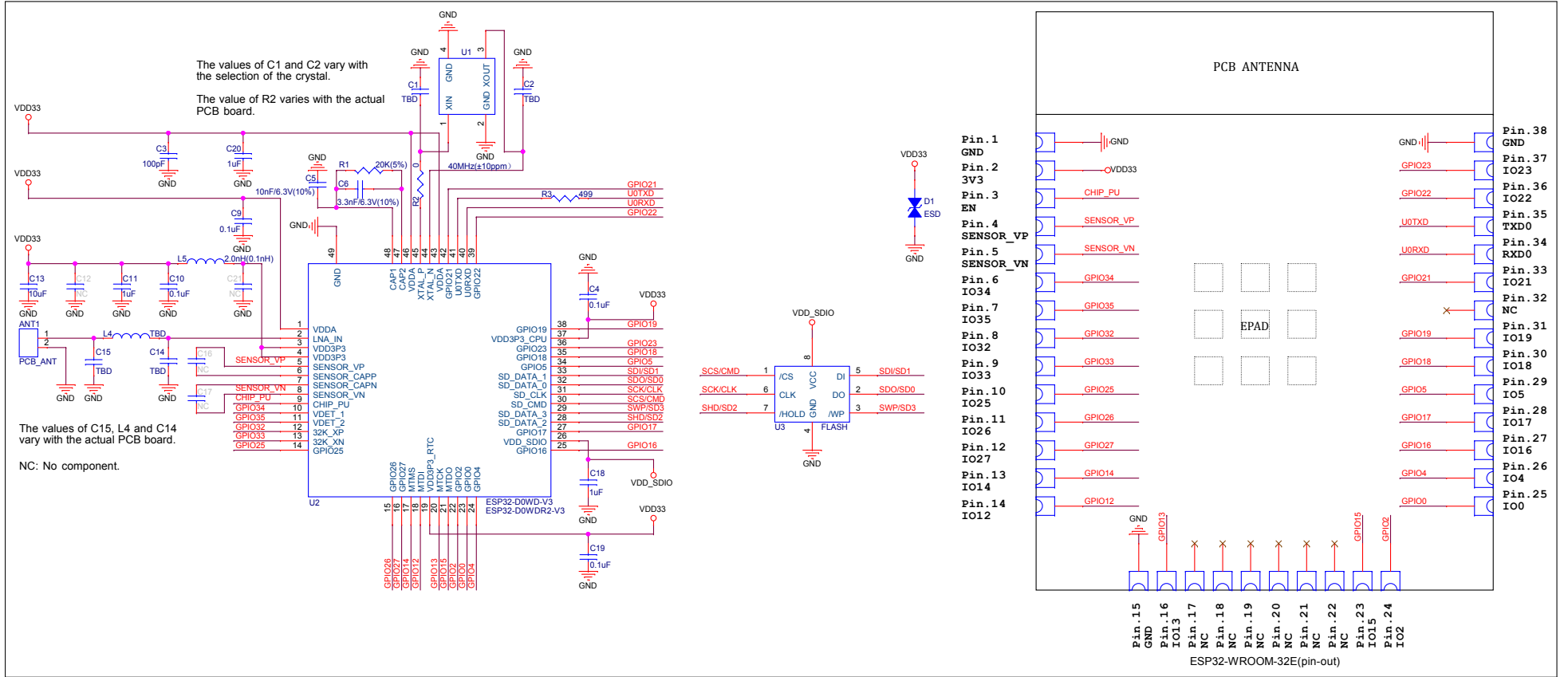


图 6: ESP32-WROOM-32E 原理图

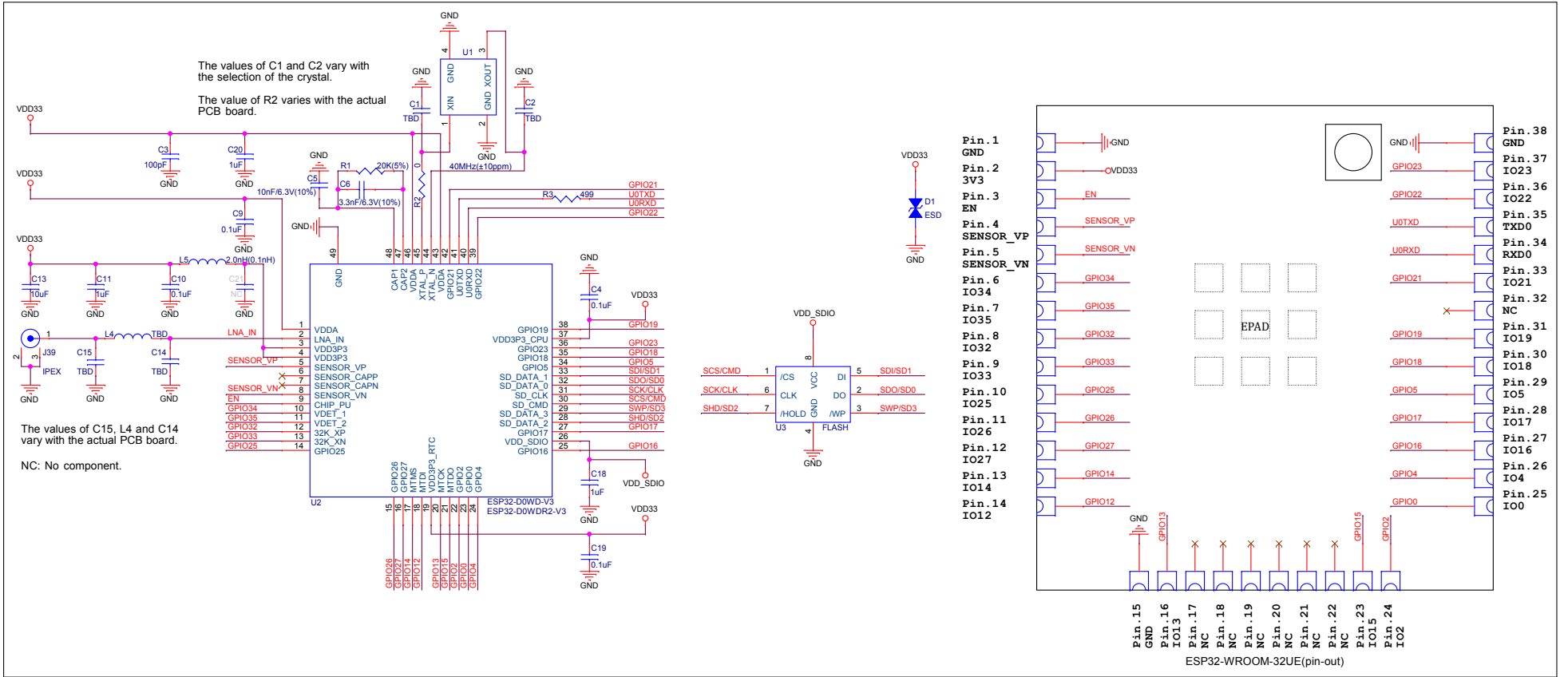


图 7: ESP32-WROOM-32UE 原理图

9 外围设计原理图

模组与外围器件（如电源、天线、复位按钮、JTAG 接口、UART 接口等）连接的应用电路图。

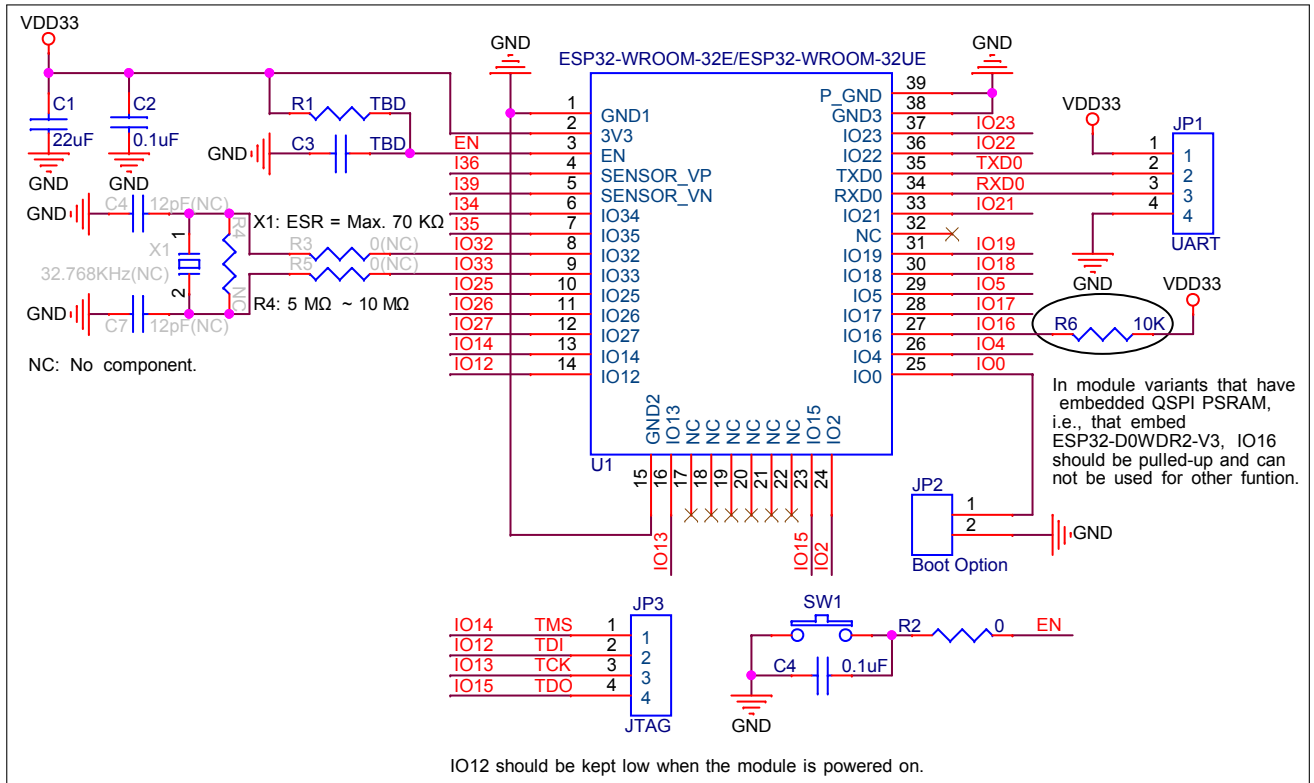


图 8: 外围设计原理图

- EPAD 管脚 39 可以不焊接到底板。如果您想将 EPAD 焊接到底板，请确保使用适量焊膏，避免过量焊膏造成模组与底板距离过大，影响管脚与底板之间的贴合。
- 为确保 ESP32 芯片上电时的供电正常，EN 管脚处需要增加 RC 延迟电路。RC 通常建议为 $R = 10\text{ k}\Omega$ ， $C = 1\text{ }\mu\text{F}$ ，但具体数值仍需根据模组电源的上电时序和芯片的上电复位时序进行调整。ESP32 芯片的上电复位时序图可参考 [《ESP32 系列芯片技术规格书》](#) > 章节 电源。

10 尺寸规格

10.1 模组尺寸

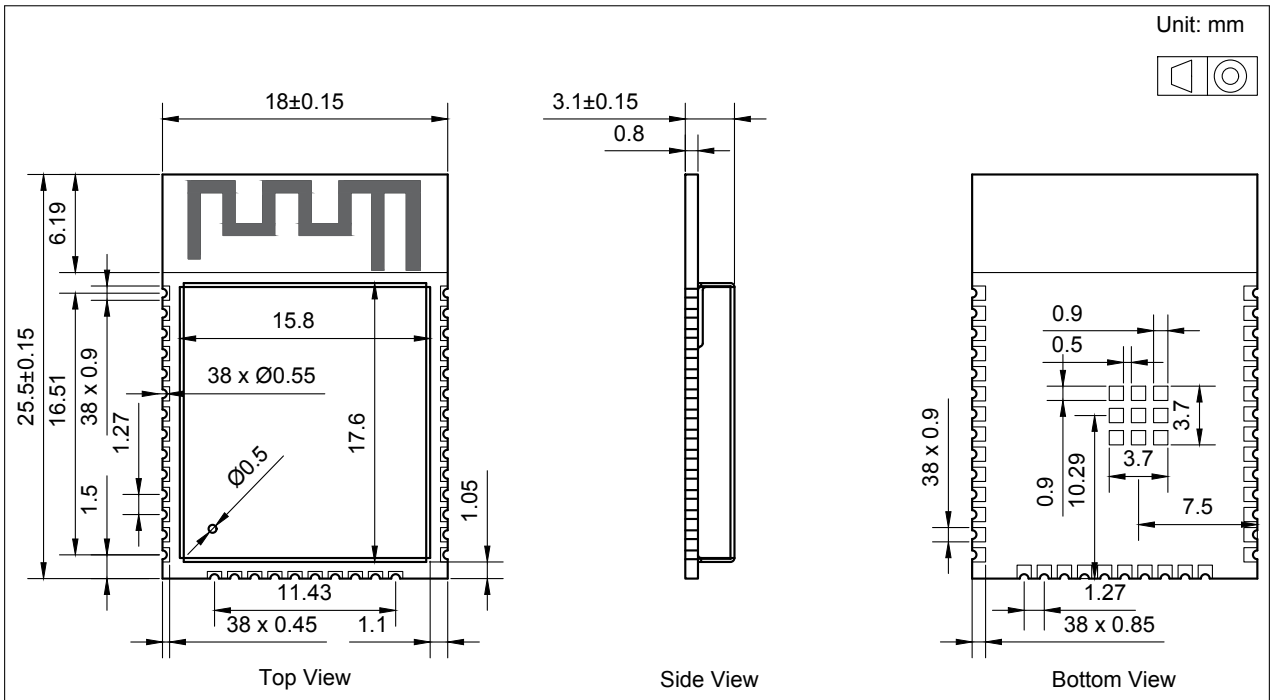


图 9: ESP32-WROOM-32E 模组尺寸

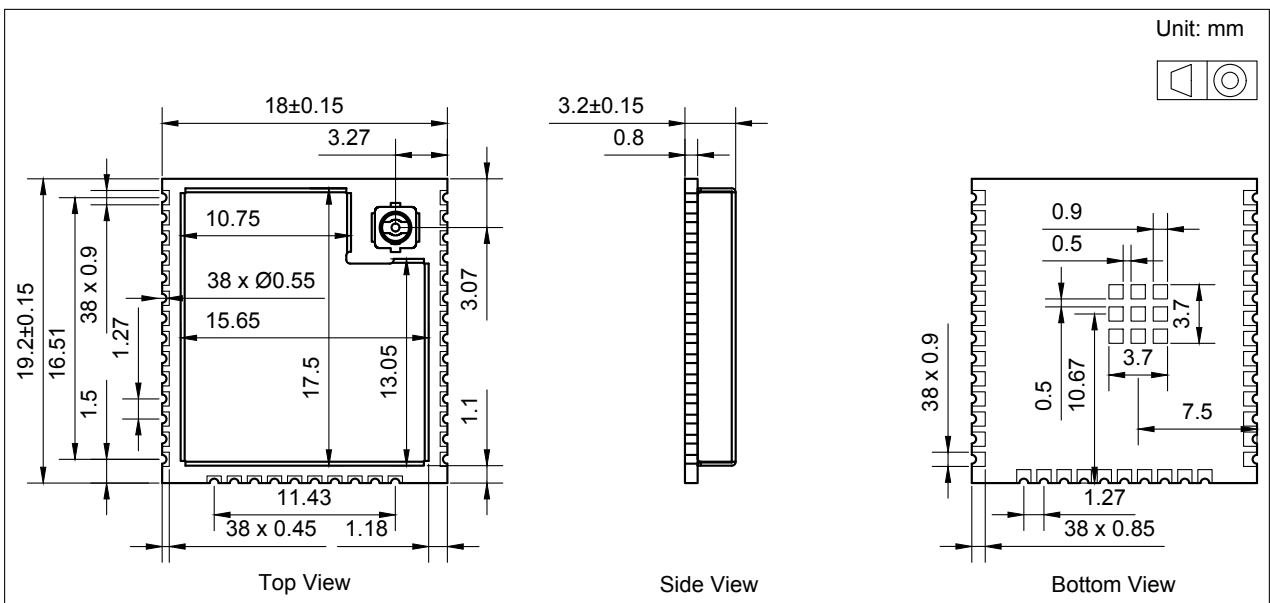


图 10: ESP32-WROOM-32UE 模组尺寸

说明:

有关卷带、载盘和产品标签的信息，请参阅 [《乐鑫模组包装信息》](#)。

10.2 外部天线连接器尺寸

ESP32-WROOM-32UE 采用图 11 外部天线连接器尺寸图 所示的第一代外部天线连接器，该连接器兼容：

- 广濑 (Hirose) 的 U.FL 系列连接器
- I-PEX 的 MHF I 连接器
- 安费诺 (Amphenol) 的 AMC 连接器

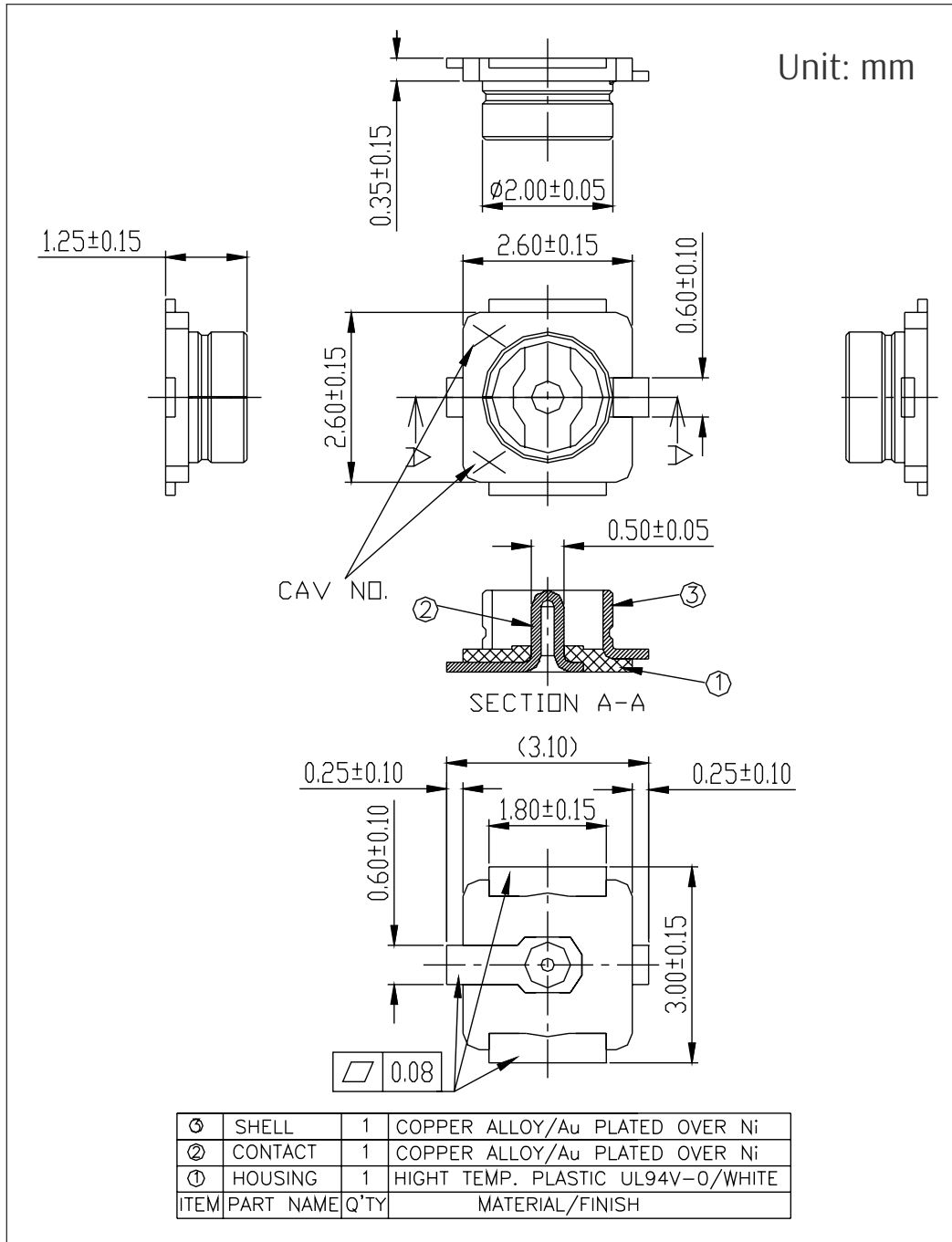


图 11: 外部天线连接器尺寸图

11 PCB 布局建议

11.1 PCB 封装图形

本章节提供以下资源供您参考：

- 推荐 PCB 封装图，标有 PCB 设计所需的全部尺寸。详见图 12 *ESP32-WROOM-32E 推荐 PCB 封装图形* 和图 13 *ESP32-WROOM-32UE 推荐 PCB 封装图形*。
- 推荐 PCB 封装图的源文件，用于测量图 12 和 13 中未标注的尺寸。您可用 [Autodesk Viewer](#) 查看 [ESP32-WROOM-32E](#) 和 [ESP32-WROOM-32UE](#) 的封装图源文件。
- [ESP32-WROOM-32E](#) 和 [ESP32-WROOM-32UE](#) 的 3D 模型。请确保下载的 3D 模型为 .STEP 格式（注意，部分浏览器可能会加 .txt 后缀）。

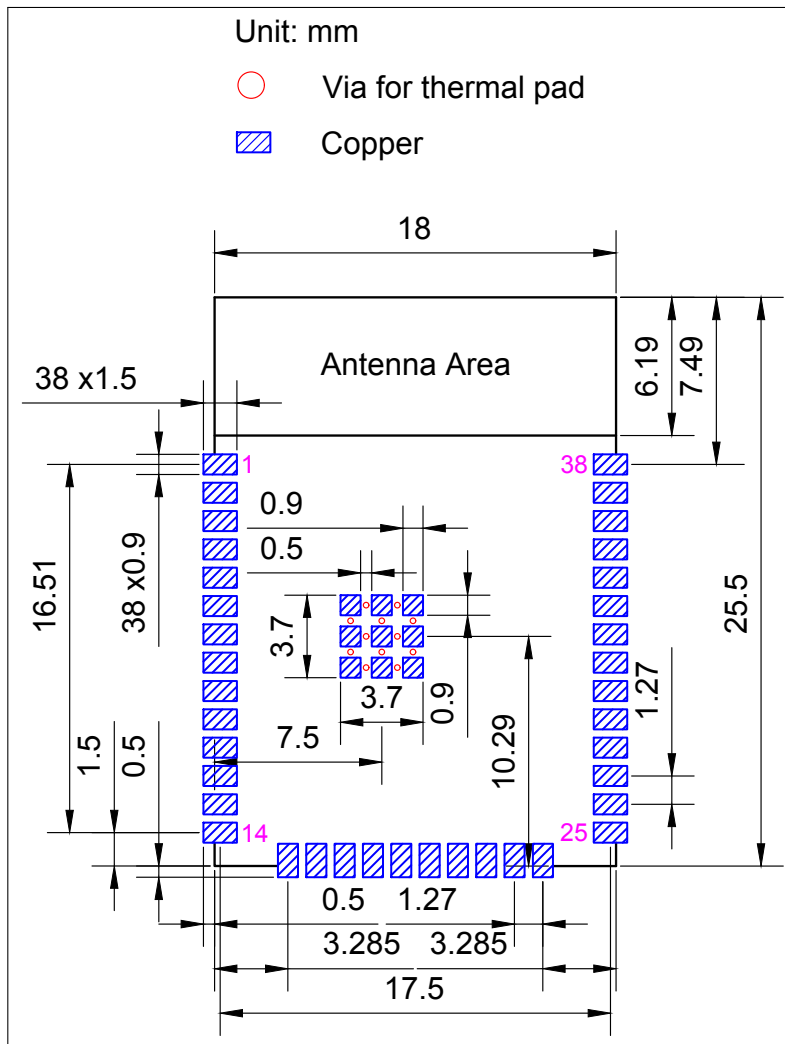


图 12: ESP32-WROOM-32E 推荐 PCB 封装图形

11.2 PCB 设计中的模组位置摆放

如产品采用模组进行 on-board 设计，则需注意考虑模组在底板的布局，应尽可能地减小底板对模组 PCB 天线性能的影响。

关于 PCB 设计中模组位置摆放的更多信息，请参考 [《ESP32 硬件设计指南》](#) > 章节 模组在底板上的位置摆放。

12 产品处理

12.1 存储条件

密封在防潮袋 (MBB) 中的产品应储存在 $< 40\text{ }^{\circ}\text{C}/90\%\text{RH}$ 的非冷凝大气环境中。

模组的潮湿敏感度等级 MSL 为 3 级。

真空袋拆封后, 在 $25\pm 5\text{ }^{\circ}\text{C}$ 、 $60\%\text{RH}$ 下, 必须在 168 小时内使用完毕, 否则就需要烘烤后才能二次上线。

12.2 静电放电 (ESD)

- 人体放电模式 (HBM): $\pm 2000\text{ V}$
- 充电器件模式 (CDM): $\pm 500\text{ V}$

12.3 回流焊温度曲线

建议模组只过一次回流焊。

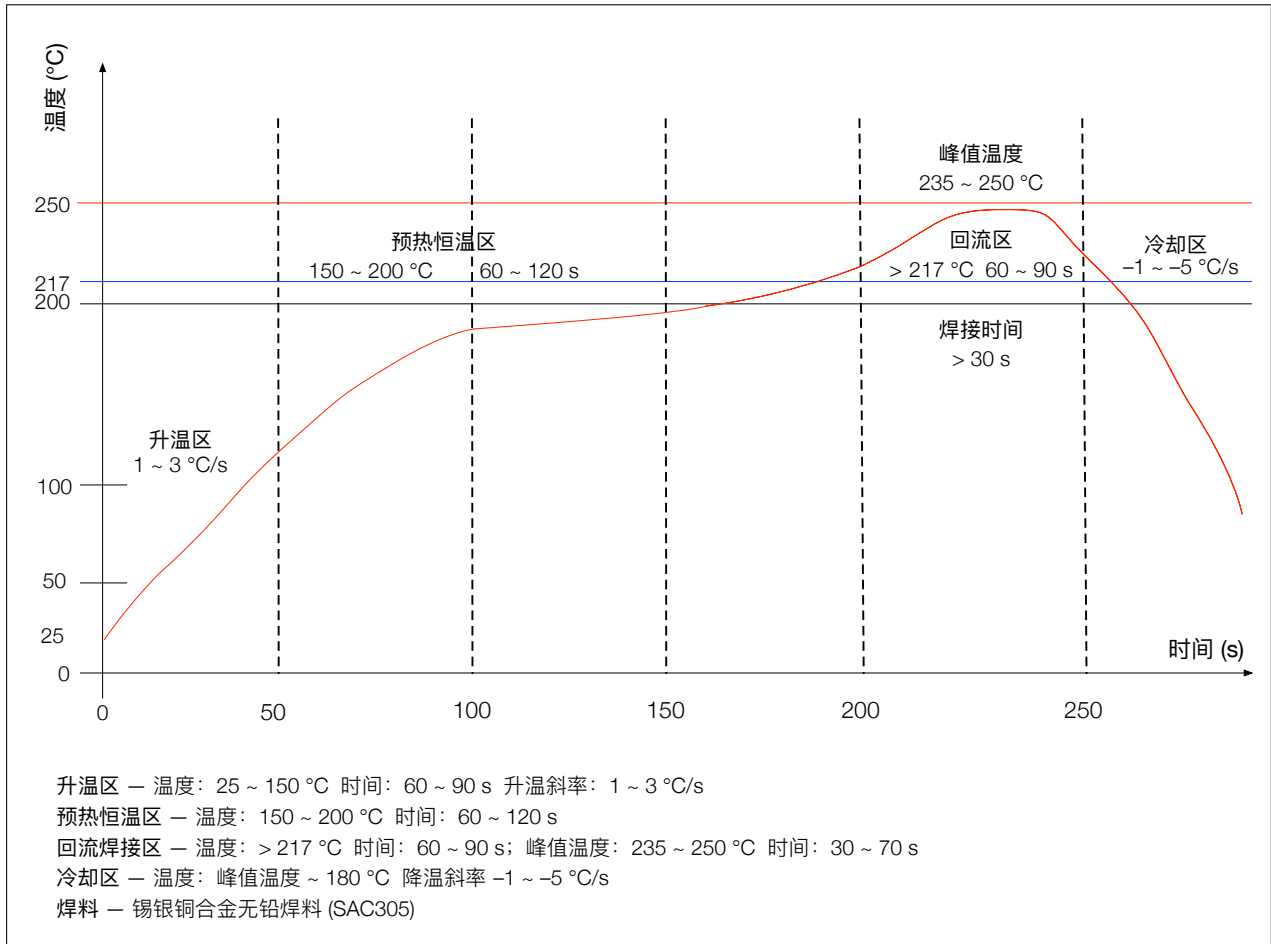


图 14: 回流焊温度曲线

12.4 超声波振动

请避免将乐鑫模组暴露于超声波焊接机或超声波清洗机等超声波设备的振动中。超声波设备的振动可能与模组内部的晶振产生共振，导致晶振故障甚至失灵，**进而致使模组无法工作或性能退化。**

相关文档和资源

相关文档

- [《ESP32 技术规格书》](#) – 提供 ESP32 芯片的硬件技术规格。
- [《ESP32 技术参考手册》](#) – 提供 ESP32 芯片的存储器和外设的详细使用说明。
- [《ESP32 硬件设计指南》](#) – 提供基于 ESP32 芯片的产品设计规范。
- [《ESP32 勘误表及解决办法》](#) – 提供关于 ESP32 芯片的设计问题的说明和解决方案。
- [《ESP32 系列芯片勘误表》](#) – 描述 ESP32 系列芯片的已知错误。
- 证书
<https://espressif.com/zh-hans/support/documents/certificates>
- ESP32 产品/工艺变更通知 (PCN)
<https://espressif.com/zh-hans/support/documents/pcns>
- ESP32 公告 – 提供有关安全、bug、兼容性、器件可靠性的信息
<https://espressif.com/zh-hans/support/documents/advisories>
- 文档更新和订阅通知
<https://espressif.com/zh-hans/support/download/documents>

开发者社区

- [《ESP32 ESP-IDF 编程指南》](#) – ESP-IDF 开发框架的文档中心。
- ESP-IDF 及 GitHub 上的其它开发框架
<https://github.com/espressif>
- ESP32 论坛 – 工程师对工程师 (E2E) 的社区，您可以在这里提出问题、解决问题、分享知识、探索观点。
<https://esp32.com/>
- *The ESP Journal* – 分享乐鑫工程师的最佳实践、技术文章和工作随笔。
<https://blog.espressif.com/>
- SDK 和演示、App、工具、AT 等下载资源
<https://espressif.com/zh-hans/support/download/sdks-demos>

产品

- ESP32 系列芯片 – ESP32 全系列芯片。
<https://espressif.com/zh-hans/products/socs?id=ESP32>
- ESP32 系列模组 – ESP32 全系列模组。
<https://espressif.com/zh-hans/products/modules?id=ESP32>
- ESP32 系列开发板 – ESP32 全系列开发板。
<https://espressif.com/zh-hans/products/devkits?id=ESP32>
- ESP Product Selector (乐鑫产品选型工具) – 通过筛选性能参数、进行产品对比快速定位您所需要的产品。
<https://products.espressif.com/#/product-selector?language=zh>

联系我们

- 商务问题、技术支持、电路原理图 & PCB 设计审阅、购买样品 (线上商店)、成为供应商、意见与建议
<https://espressif.com/zh-hans/contact-us/sales-questions>

修订历史

日期	版本	发布说明
2024-09	v1.7	<ul style="list-style-type: none"> 优化以下章节的措辞和结构： <ul style="list-style-type: none"> 更新章节“Strapping 管脚”并重命名为 启动配置项 新增章节 5: 外设 更新表“Wi-Fi 射频标准”并重命名为 Wi-Fi 射频规格 在表 2: 型号对比 下方新增一条关于 flash 的说明 更新章节 9: 外围设计原理图 的注释 1
2023-01-18	v1.6	<ul style="list-style-type: none"> 重要更新： <ul style="list-style-type: none"> 根据 PCN20221202 删除霍尔传感器相关内容 其他更新： <ul style="list-style-type: none"> 在章节 11.1: PCB 封装图形 中增加 PCB 封装图形源文件和模组的 3D 模型
2022-07-20	v1.5	<ul style="list-style-type: none"> 新增集成 ESP32-D0WDR2-V3 的模组型号 新增表 1: 型号对比 和表 2: 型号对比 在章节 4: 启动配置项 中新增图 4: Strapping 管脚的时序参数图 和表 5: Strapping 管脚的时序参数说明 更新章节 12: 产品处理
2022-02-22	v1.4	<ul style="list-style-type: none"> 在章节 1.1: 特性 中新增 RF 认证证书链接 修正图 8: 外围设计原理图 中的管脚名称笔误
2021-11-08	v1.3	<ul style="list-style-type: none"> 新增 105 °C 版模组 更新表 12: 绝对最大额定值 更新表 13: 建议工作条件 替换《乐鑫产品订购信息》为 乐鑫产品选型工具 更新章节 1.1: 特性 中对 TWAI 的描述 在图 10: ESP32-WROOM-32UE 模组尺寸 下方新增一条说明 更新图片格式 升级文档格式

见下页

接上页

日期	版本	发布说明
2021-02-09	v1.2	<ul style="list-style-type: none">更新图 12: <i>ESP32-WROOM-32E</i> 推荐 PCB 封装图形、图 13: <i>ESP32-WROOM-32UE</i> 推荐 PCB 封装图形、图 9: <i>ESP32-WROOM-32E</i> 模组尺寸和图 10: <i>ESP32-WROOM-32UE</i> 模组尺寸更新图 14: 回流焊温度曲线 下方的说明更新 TWAI™ 为 TWAI®
2020-11-02	v1.1	<ul style="list-style-type: none">更新表 15: 射频功耗在章节 11.1: <i>PCB 封装图形</i> 添加对 EPAD 的说明更新章节 9: <i>外围设计原理图</i> 中关于 RC 电路的说明
2020-05-29	v1.0	正式发布
2020-05-18	v0.5	预发布



免责声明和版权公告

本文档中的信息，包括供参考的 URL 地址，如有变更，恕不另行通知。

本文档可能引用了第三方的信息，所有引用的信息均为“按现状”提供，乐鑫不对信息的准确性、真实性做任何保证。

乐鑫不对本文档的内容做任何保证，包括内容的适销性、是否适用于特定用途，也不提供任何其他乐鑫提案、规格书或样品在他处提到的任何保证。

乐鑫不对本文档是否侵犯第三方权利做任何保证，也不对使用本文档内信息导致的任何侵犯知识产权的行为负责。本文档在此未以禁止反言或其他方式授予任何知识产权许可，不管是明示许可还是暗示许可。

Wi-Fi 联盟成员标志归 Wi-Fi 联盟所有。蓝牙标志是 Bluetooth SIG 的注册商标。

文档中提到的所有商标名称、商标和注册商标均属其各自所有者的财产，特此声明。

版权归 © 2024 乐鑫信息科技（上海）股份有限公司。保留所有权利。

www.espressif.com