

NP-FY200 独立式光电感烟火灾探测报警器（LoRa）

独立式光电感烟火灾探测报警器，执行 GB 20517-2006《独立式感烟火灾探测报警器》标准。支持 LoRa 通讯方式与消防网关通讯实现联网系统，能够感知并探测烟雾、环境空气温度等情况，发出声光报警信号，并联网上传告警信息至平台。



该报警器可广泛应用于宿舍、公租房、养老院、道观、寺庙、农贸市场、高层建筑、工厂等防护区域集中的中小型场景。

注：产品以实物为准，图片仅供参考

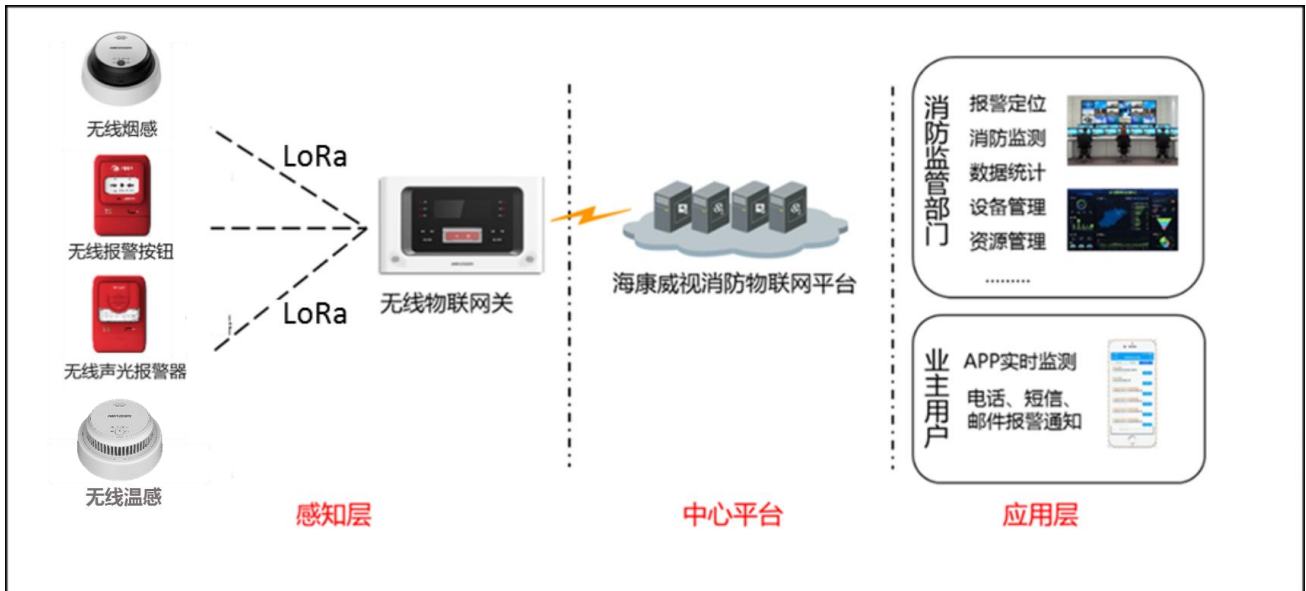
型号描述

产品型号	功能描述
NP-FY200	探测火灾时产生的烟雾\环境空气温度并及时本地报警，并发出声光报警信号，支持 LoRa 通讯方式

主要特性

- 支持两级报警，分阶段传输烟雾、温度的警情；
- 采用双光感知技术，有效降低水汽引起的误报，可有效降低环境引起的误报；
- 支持本地 85dB 高分贝报警音；
- 支持通过私有协议 LoRa 通讯方式进行联网；
- 锂电池供电，寿命长，电池理论设计寿命大于 5 年；
- 支持自检功能；
- 支持多种故障报警功能，包含低电压报警、防拆报警、迷宫故障报警；
- 支持远程消音功能，可支持软件远程消音功能；
- 支持与网关通讯的信号强度查询模式，部署安装更便捷。

典型应用

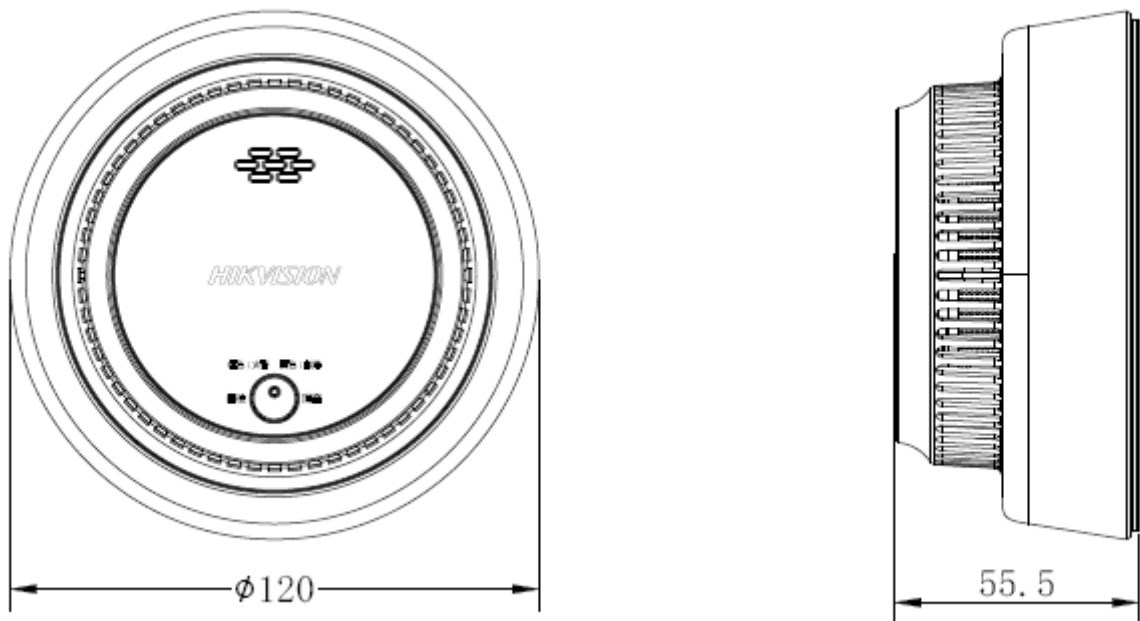


技术参数

项目	规格
型号	NP-FY200

名称	独立式光电感烟火灾探测报警器
工作原理	光电式、热敏元件感温
探测范围	40 m ² ~60 m ² （高度小于 8m），详细参见 GB50116-2013.
工作电压	DC3V
静态电流	≤10μA
感温报警	定温 57°C, ΔT 约 8°C/min
报警电流	≤50mA
本地报警方式	声、光报警
报警音量	≥85dB@3m, (A 计权)
通讯方式	LoRa 通讯
电池设计寿命	大于 5 年
使用环境	温度：0°C~55°C 相对湿度：≤95%
外形尺寸	直径 120mm×高度 55.5mm
外壳材质	PC+ABS
重量	约 200 克
执行标准	GB 20517-2006

外形尺寸



单位：mm