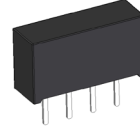


MRS05 系列
干簧开关集成电阻器
Reed Switch Integrated Resistor
1 产品特性

- ◆ 小型单触点开关
- ◆ 单列直插式封装
- ◆ 高绝缘电阻 $10^9\Omega$
- ◆ 适合低功耗操作
- ◆ 定制化设计、符合 ROHS 指令


2 性能参数

项目	单位	值
型号	/	MRS05-□
触点容量	W	10
最大切换电压(Max DC/Peak AC)	V	200
最大切换电流(Max DC/Peak AC)	A	0.5
最大负载电流	A	1.0
接触电阻(0.5V&50mA)	mΩ	200
击穿电压	VDC	250
绝缘电阻(Rh<45% 100V 测试电压)	Ω	10^9
吸合时间	ms	0.6
释放时间	ms	0.1
电容(触点簧片间)	pF	0.4
振动(0~2000Hz)	G	20
冲击(11ms, 1/2 正弦波)	G	30
工作温度	°C	-40~+130
储存温度	°C	-50~+130

3 型号标记示例

MRS05 - □ - □ (XXX)
 ① ② ③ ④

- ① 产品型号: MRS05
- ② 磁灵敏度(AT): A: 05-10; B: 10-15; C: 15-20
D: 20-25; E: 25-30; F: 30-35
- ③ 电阻值: 56: $56\Omega (\frac{1}{8} W)$; 100: $100\Omega (\frac{1}{8} W)$;(可按要求定义)
- ④ 特殊特性号: 以客户需类型求为准

地址: 上海市普陀区中山北路 3000 号长城大厦 1007

ADDRESS:1007, Great Wall Building, 3000 Zhongshan North Road, Putuo District, Shanghai

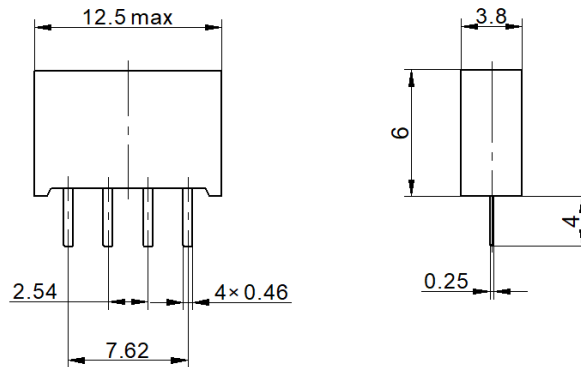
邮政编码: 200063

电话/邮箱: 021-62718889 / Sales@mirelay.com

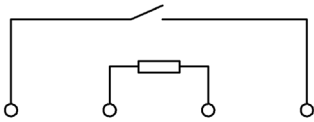
POSTAL CODE:200063

TAX/ Email: 021-62718889 / Sales@mirelay.com

4 外形尺寸图



5 布局图



6 使用注意事项

- ※ 避免把安装在直接被雨水淋到的地方，或强磁场的地方，或靠近有热辐射的物体。
- ※ 避免使用中过高的堆积密度，这可能会影响开关的电气特性。
- ※ 机械冲击强度过大可能会改变其磁灵敏度甚至损坏开关。
- ※ 使用恰当的引脚加紧或散热方式，以防止在焊接过程中受到机械或热应力的影响。
- ※ 焊接最高温度为 260℃，时间不超过 5s。

⚠️ 声明:

本资料仅供客户参考，规格参数可能因产品改良等发生变更，具体涉及的每个产品以《产品承诺书》和样品为准，恕不另行通知。

不同应用领域的性能参数要求均有所不同，因而客户应根据具体的使用条件选择合适的产品，若有疑问，请与上海米高莱电子有限公司联系以便获得更多的技术支持。

地址：上海市普陀区中山北路 3000 号长城大厦 1007

ADDRESS: 1007, Great Wall Building, 3000 Zhongshan North Road, Putuo District, Shanghai

邮政编码：200063

电话/邮箱：021-62718889 / Sales@mirelay.com

POSTAL CODE: 200063

TAX/ Email: 021-62718889 / Sales@mirelay.com