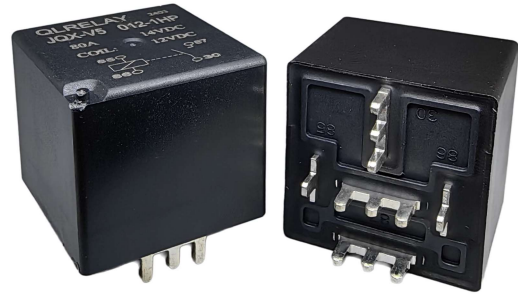


Automotive Relay Series 汽车继电器系列 -- JQX-V5

FEATURES 特点

- 80A触点切换能力。
- 工作温度高达125°C。
- 塑封和防尘罩型可供选择。
- 可带瞬态抑制电阻或二极管。
- 具有一组常开触点、一组转换触点。



CONTACT PARAMETERS 触点参数(at 23°C)

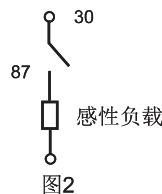
Contact Form 触点形式	A-1组常开 B-1组常闭 C-1组转换
Rating Load (Resistive) 额定负载 (阻性)	80A/14VDC
Max. Switching Current 最大切换电流	1A : 80A 1C: NO/NC 80A/50A
Max. Switching Voltage 最大切换电压	30VDC
Max. Switching Power 最大切换功率	1120W

触点 负载电压	负载类型		触点负载电流 A	通断比		电耐久性 (次)	触点材料	触点接线图 ⁽³⁾	试验环境 温度
				接通 s	断开 s				
标准型 13.5VDC	阻性	接通	80	2	2	1×10^5	AgSnO ₂	见图1	详见电耐 久性试验 环境温度 曲线
		断开	80						
	感性	接通 ⁽¹⁾	150	2	4	1×10^5	AgSnO ₂	见图2	
		断开	50						
	灯 ⁽²⁾	接通	200	0.5	10	1×10^5	AgSnO ₂	见图3	
		断开	40						

备注: (1) 接通电流指峰值电流;

(2) 当用于闪光灯负载时, 须采用特殊AgSnO₂触点, 接线时须注意正负极性要求, 确保30#端接电源正极;

(3) 负载接线图如下所示:



(4) 本表中负载仅针对线圈不带并联二极管、稳压管等元件的情况。

CHARACTERISTICS性能参数

Contact Materials触点材料	Ag Alloy银合金	
Contact Resistance接触电阻	100mΩ Max	
Operate Time吸合时间	10ms. Max	
Release Time释放时间	普通型：10msec. Max. 带电阻或二极管：15msec.Max.	
Insulation Resistance绝缘电阻	100MΩ Min.(DC500V)	
Initial Dielectric Strength介质耐压	between open contacts: 触点与触点间:	AC 500V,50/60Hz 1Min
	between contacts and coil: 触点与线圈间:	AC 500V,50/60Hz 1Min
Vibration Resistance抗振动	Damage limits: 耐久:	5~22.3Hz 10mm双振幅 22.3~500Hz 98m/s ²
	Malfunction: 误动作:	5~22.3Hz 10mm双振幅 22.3~500Hz 98m/s ²
Shock Resistance抗冲击	Damage limits: 耐久:	20G Min
	Malfunction: 误动作:	100G Min
Life寿命	Mechanical Life (10800 per hour) 机械寿命 (每小时10800次)	1×10 ⁷
	Electrical Life (1800 per hour) 电气寿命 (每小时1800次)	1×10 ⁵
Ambient Temperature环境温度	-40°C ~ +125°C (No condensation) (不冷凝)	
Unit Weight单位重量	约 30.0g	

COIL RATINGS (at 23°C) 线圈参数 (在23°C)

额定电压 (VDC) Nominal voltage	线圈阻值 Coil resistance at 23°C ±10% (Ω)	最大吸合电压 (VDC) Pick-up voltage max.	最小释放电压 (VDC) Drop-out voltage min.	最大过载电压 (VDC) Max.voltage	Parallel resistance
5	15.6	3.0	0.5	8.4	-
6	22.5	3.6	0.6	10.1	-
9	50.6	5.4	0.9	15.1	-
12	90	7.2	1.2	20.2	-
18	202.5	10.8	1.8	30.3	-
24	360	14.4	2.4	40.5	-
36	810	21.6	3.6	60.5	-
48	1440	28.8	4.8	80.6	-
72	3240	43.2	7.2	118.8	-

TYPICAL USE 典型用途

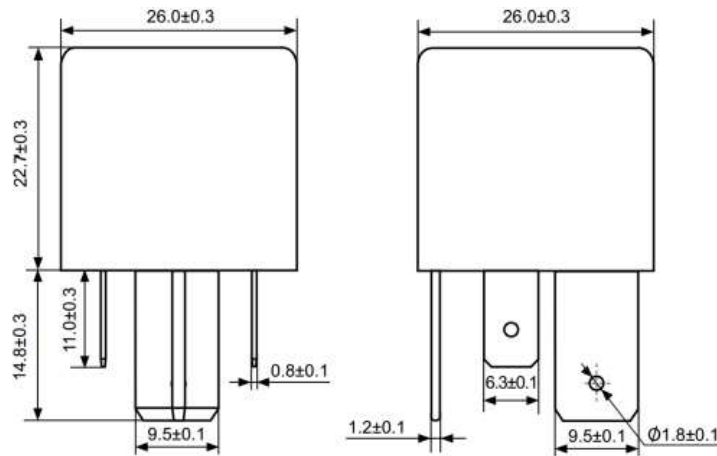
- 后窗除雾器、电池断路装置、汽车空调、灯雾、大灯装置
- 电力分配、防抱死制动 (ABS)、牵引控制系统、汽车应急启动电源

ORDERING INFORMATION 订货标记

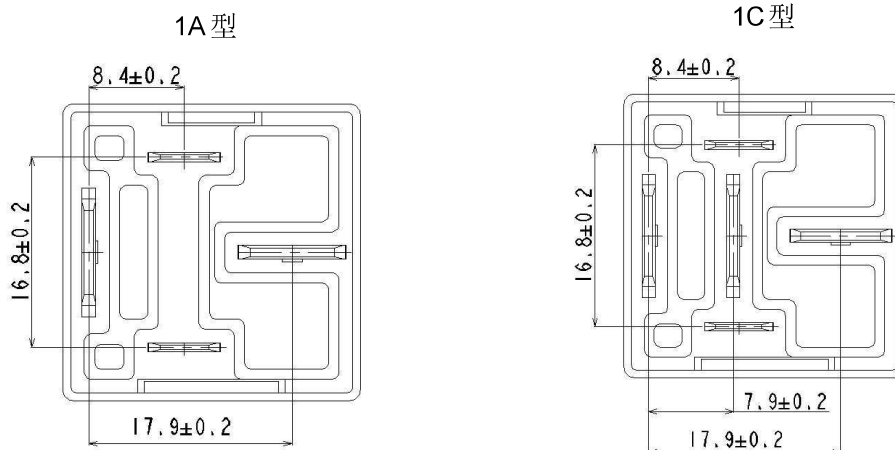
JQX-V5 012 - 1 H P N F R (XXX)	
1 2 3 4 5 6 7 8 9	
1. Model Number 基本型号 JQX-V5	6. Coil Power: Nil: 1.6W N: 2.0W 线圈功率: 无: 1.6W N: 2.0W
2. Coil Voltage 线圈规格 (VDC): 5VDC - 72VDC	7. Bracket: Nil- No Bracket Standard F- Plastic Bracket Standard 支架类型: 无-无支架型 F-金属支架
3. Number of Pole: 1 : Single pole 开关型式: 1 : 一组开关	8. Options: Nil-Standard R-Coil paralel resistor D1/D2 - Coil paralel Diode (详见元件表) 类型: 无-标准型 R-线圈并联电阻 D1/D2-线圈并联二极管
4. Contact form: H -1Form A, Z -1Form C, D -1Form B 触点形式: H -1组常开 Z-1组转换 D -1组常闭	9. Customer Special Code :XXX- Customer Special Requirements No - Standard Type 客户特性号: XXX-客户特殊要求, 无-标准型
5. Induces foot position: P - PCB Board Terminal Nil - Solder Lug Terminal 引出脚形式: PCB-PCB引脚 无-快捷端子引脚	

OUTLINE DIMENSIONS (UNIT:mm)外形尺寸 (单位: mm)

长脚外形图

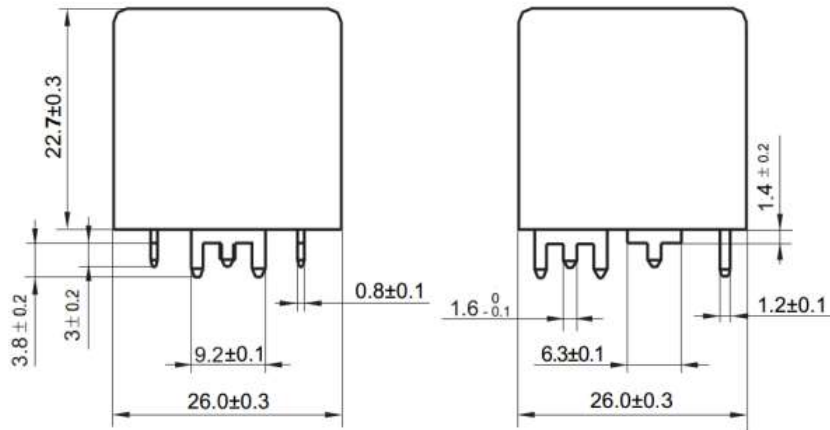


长脚型底视图

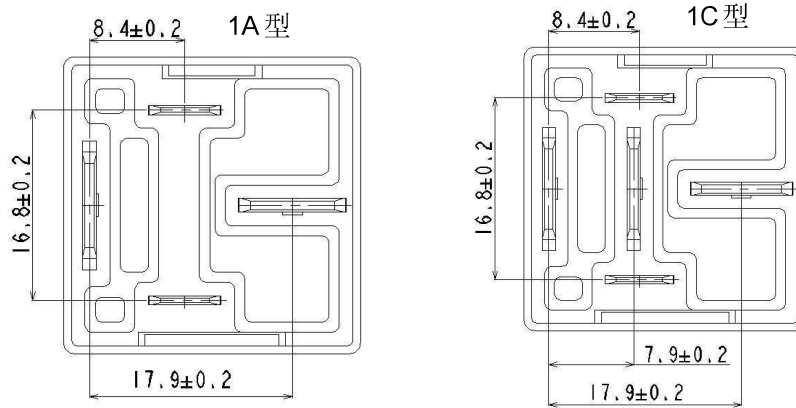


OUTLINE DIMENSIONS (UNIT:mm)外形尺寸 (单位: mm)

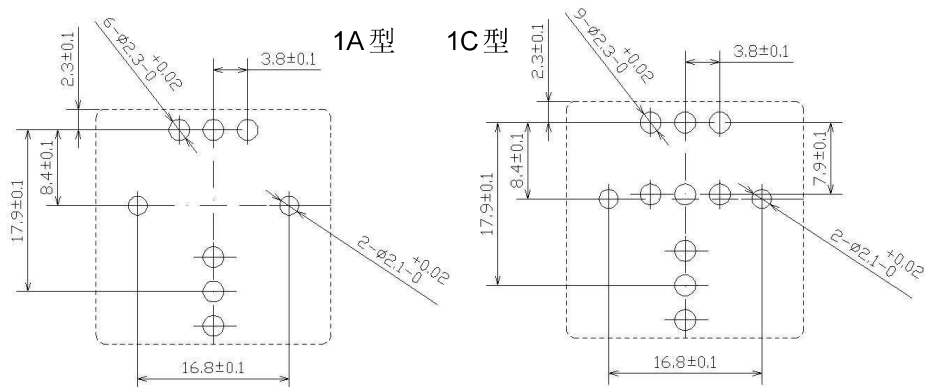
PCB脚外形图



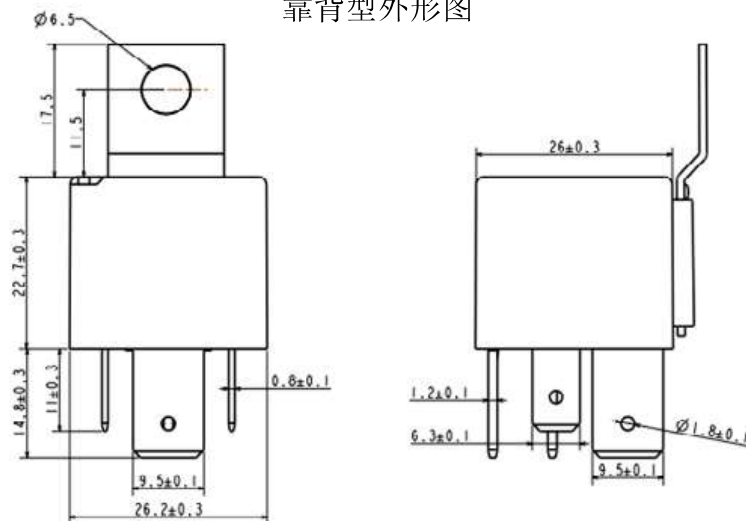
长脚型底视图



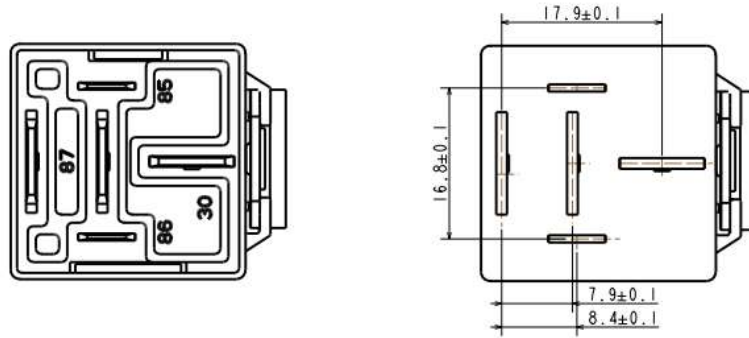
PCB型孔位图



靠背型外形图

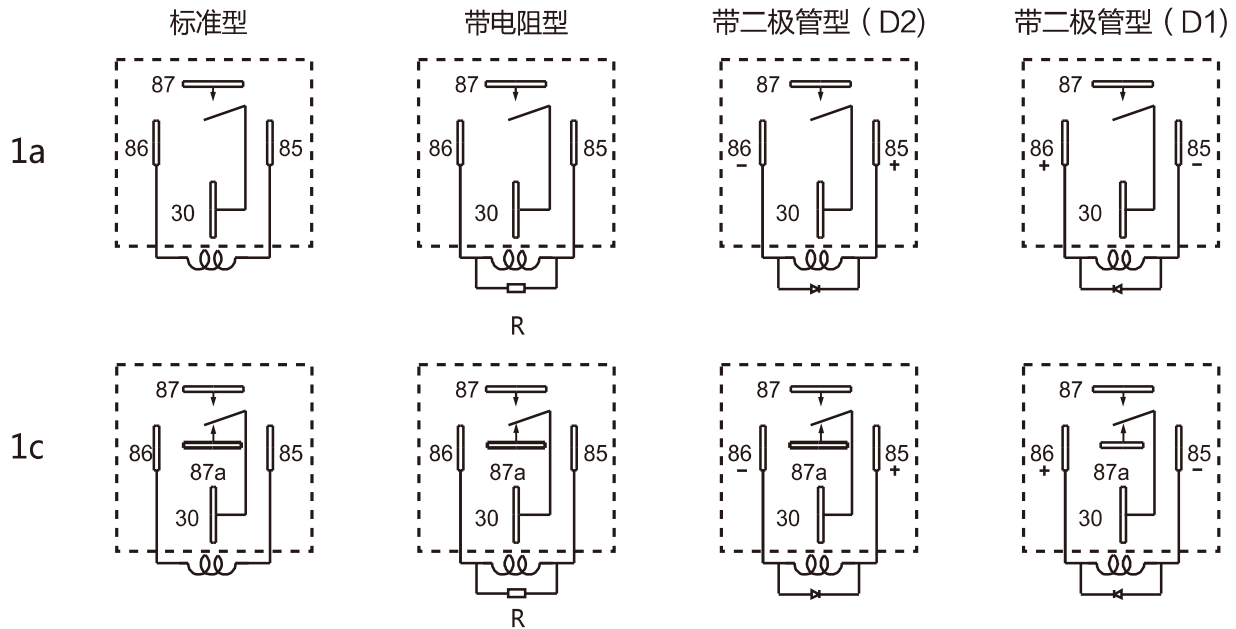


靠背型底视图



备注：1) 产品部分外形尺寸未注明公差，当外形尺寸≤1mm 时。公差为±0.2mm；当外形尺寸为 1~5mm 时，公差为±0.3mm；当外形尺寸>5mm 时，公差为±0.4mm。
2) 安装孔未注明公差得均为±0.1mm。

备注:	A型无87a脚 Form A: Without 87a terminal
Remark:	D型无87脚 Form D: Without 87 terminal



接线图（底视图）

PERFORMANCE CHART性能曲线图

