

## HCPL-3120/HCPL-3120S

-----高噪声抑制，2.5A 输出电流，栅极驱动光电耦合器

### 特性:

- 35kV/us 最小共模抑制;
- 2.5A 峰值输出电流驱动能力, 适用于最大 1200V/120A 的 IGBT;
- 输出级采用 P-沟道 MOSFET, 使输出电压振幅可接近电源端;
- 电源电压额定值宽至 15 至 30V;
- 开关速度快
  - 延迟时间最大 400ns
  - 最大 100ns 的脉宽失真;
- 带滞后的欠压闭锁;
- 工作温度范围: -40°C to 100°C;
- $R_{DS(ON)}$  典型值仅 1Ω, 功耗更小;
- 1414V 峰值工作隔离电压( $V_{IORM}$ ).

### 功能框图:

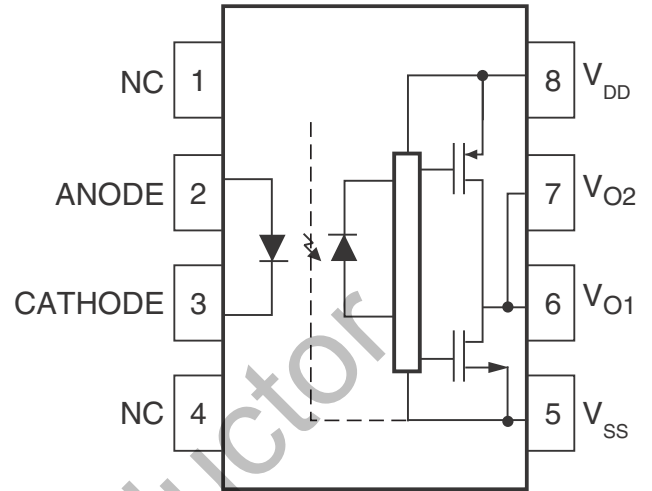


图 1. 功能框图 (注)

注: 5、8 脚间必须接 0.1uF 的旁路电容

### 应用:

- 工业逆变器
- 不间断电源
- 感应加热
- IGBT 隔离/功率 MOSFET 栅极驱动

### 概述:

HCPL-3120 / HCPL-3120S 是一种 2.5A 输出电流栅极驱动光电耦合器, 可驱动大多数中功率 IGBT 和 MOSFET。在电机控制逆变器以及高性能电力系统中, 其非常适用于快速切换驱动功率 IGBT 和 MOSFET。

其包含一个镓铝砷化合物 (AlGaAs) 的发光二极管组成, 通过红外光耦合到光敏集成电路, 该集成电路具有用于推挽 MOSFET 输出级的高速驱动器。

外形尺寸:

单位: 毫米

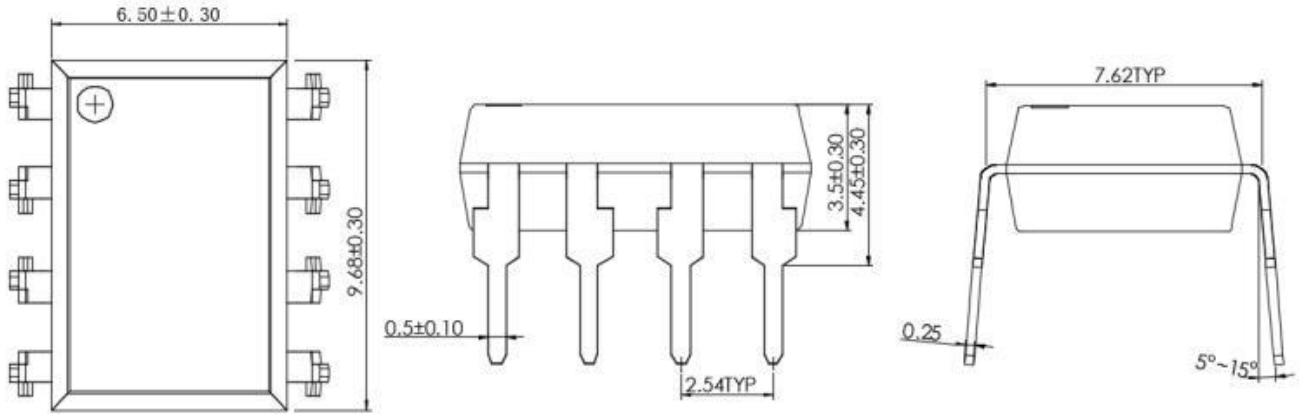


图 2.1 HCPL-3120 DIP8 外形尺寸

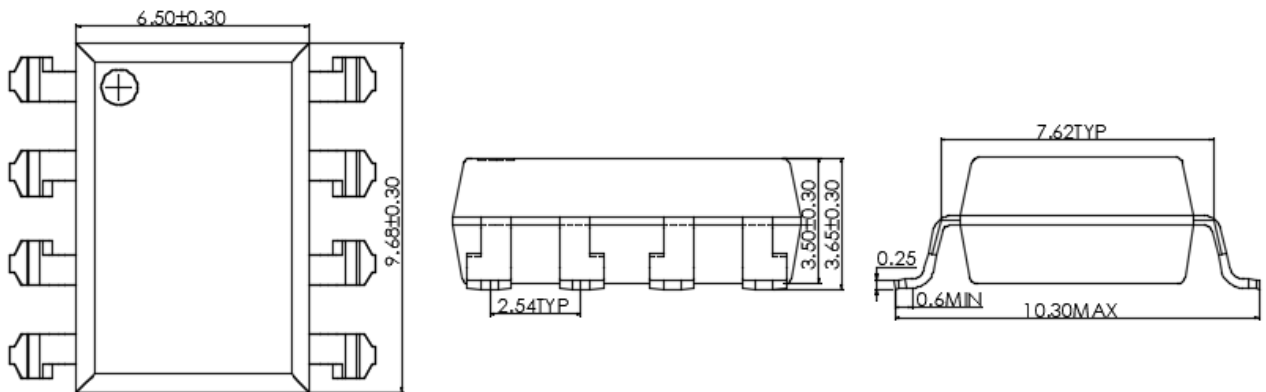


图 2.2 HCPL-3120S SMD8 外形尺寸

**真值表:**

LED	V <sub>DD</sub> -V <sub>SS</sub> “正向” (Turn-on)	V <sub>DD</sub> -V <sub>SS</sub> “反向” (Turn-off)	V <sub>O</sub>
Off	0V to 30V	0V to 30V	低电平
On	0V to 11.5V	0V to 10V	低电平
On	11.5V to 13.5V	10V to 12V	不确定 (变换区间)
On	13.5V to 30V	12V to 30V	高电平

**引脚定义:**

Pine#	名称	功能
1	NC	不连接
2	Anode	LED 正极
3	Cathode	LED 负极
4	NC	不连接
5	V <sub>SS</sub>	负电源电压
6	V <sub>O2</sub>	输出电压 2(内部与 V <sub>O1</sub> 连接)
7	V <sub>O1</sub>	输出电压 1
8	V <sub>DD</sub>	正电源电压

**最大额定值(除非另有规定, T<sub>A</sub>=25°C):**

超过最大额定值时,可能损坏器件。建议器件不要在推荐的工作条件之外工作,这可能会影响器件的功能。另外,长期在超出推荐工作条件下工作,可能影响器件的可靠性。最大额定值仅说明应力等级。

符号	参数	额定值	单位
I <sub>FM</sub>	最大正向输入电流	25	mA
V <sub>R</sub>	输入反向电压	5	V
I <sub>O(PEAK)</sub>	峰值输出电流	3.0	A
V <sub>DD</sub> -V <sub>SS</sub>	电源电压	0 to 30	V
V <sub>O(PEAK)</sub>	峰值输出电压	0 to V <sub>DD</sub>	V
t <sub>R(IN)</sub> , t <sub>F(IN)</sub>	输入信号上升下降时间	500	ns
T <sub>STG</sub>	贮存温度	-55 to 125	°C
T <sub>A</sub>	工作温度	-40 to 100	°C

## 推荐工作条件:

推荐的工作条件表规定了实际器件工作的条件, 其可保证获得数据表给出的最佳性能。建议器件不要按最大额定值或超过这个值设计工作条件。

符号	参数	值	单位
$T_A$	工作环境温度	-40 to 100	°C
$V_{DD}-V_{SS}$	电源电压	0 to 30	V
$V_{O(PEAK)}$	峰值输出电压	15 to $V_{DD}$	V
$I_{F(ON)}$	输入电流(ON)	7 to 16	mA
$V_{F(OFF)}$	输入电压(OFF)	0 to 0.8	V

## 隔离特性:

除非另有规定, 适用于所有的推荐条件, 典型值在  $T_A=25^{\circ}\text{C}$  下测量。

符号	参数	条件	Min.	Typ.	Max.	单位
$V_{ISO}$	入出间隔电压	$T_A=25^{\circ}\text{C}$ , R.H.<50%, $t=1.0\text{min}$ , 50Hz	5000			$V_{RMS}$
$R_{ISO}$	隔离电阻	$V_{I-O}\leq 500\text{V}$		$10^{11}$		$\Omega$
$C_{ISO}$	隔离电容	$V_{I-O}=0\text{V}$ , Freq=1.0MHz		1		pF

## 电特性:

除非另有规定, 适用于所有的推荐条件, 典型值在  $T_A=25^{\circ}\text{C}$ ,  $V_{DD}=30\text{V}$ ,  $V_{SS}=\text{Gnd}$  下测量。

符号	参数	条件	Min.	Typ.	Max.	单位
$V_F$	输入正向电压	$I_F=10\text{mA}$	1.2	1.5	1.8	V
$I_R$	输入反向漏电流	$V_R=5\text{V}$			10	$\mu\text{A}$
$I_{OH}$	高电平输出电流	$V_O=V_{DD}-3\text{V}$	-1.0	-2.0	-2.5	A
		$V_O=V_{DD}-6\text{V}$	-2.0		-2.5	
$I_{OL}$	低电平输出电流	$V_O=V_{SS}+3\text{V}$	1.0	2.0	2.5	A
		$V_O=V_{SS}+6\text{V}$	2.0		2.5	
$V_{OH}$	高电平输出电压	$I_F=10\text{mA}$ , $I_O=-2.5\text{A}$	$V_{DD}-6.25\text{V}$	$V_{DD}-2.5\text{V}$		V
		$I_O=-100\text{mA}$	$V_{DD}-0.25\text{V}$	$V_{DD}-0.1\text{V}$		
$V_{OL}$	低电平输出电压	$I_F=0\text{mA}$ , $I_O=2.5\text{A}$		$V_{SS}+2.5\text{V}$	$V_{SS}+6.25\text{V}$	V
		$I_O=100\text{mA}$		$V_{SS}+0.1\text{V}$	$V_{SS}+0.25\text{V}$	
$I_{DDH}$	高电平电源电流	$V_O=\text{Open}$ , $I_F=7$ to $16\text{mA}$		2.8	3.8	mA
$I_{DDL}$	低电平电源电流	$V_O=\text{Open}$ , $V_F=0$ to $0.8\text{V}$		2.8	3.8	mA
$I_{FLH}$	低到高输入开启电流	$I_O=0\text{mA}$ , $V_O>5\text{V}$		2.3	5.0	mA
$V_{FHL}$	高到低输入关闭电压	$I_O=0\text{mA}$ , $V_O<5\text{V}$	0.8			V
$V_{UVLO+}$	低电压锁定阈值	$I_F=10\text{mA}$ , $V_O>5\text{V}$	11.5	12.7	13.5	V
$V_{UVLO-}$		$I_F=10\text{mA}$ , $V_O<5\text{V}$	10.0	11.2	12	V
$UVLO_{HYS}$	低电压锁定阈值迟滞			1.5		V

## 开关特性:

除非另有规定, 适用于所有的推荐条件, 典型值在  $T_A=25^{\circ}\text{C}$ ,  $V_{DD}=30\text{V}$ ,  $V_{SS}=\text{Gnd}$  下测量。

符号	参数	条件	Min.	Typ.	Max.	单位
$t_{\text{PHL}}$	逻辑低电平传输延迟	$I_F=7\text{mA to }16\text{mA}$ , $R_g=10\Omega$ , $C_g=10\text{nF}$ , $f=10\text{kHz}$ , 占空比=50%	150	275	400	ns
$t_{\text{PLH}}$	逻辑高电平传输延迟		150	255	400	ns
PWD	脉宽失真 $ t_{\text{PHL}}-t_{\text{PLH}} $		20	100	ns	
PDD (Skew)	传输延迟差 $(t_{\text{PHL}}-t_{\text{PLH}})$ <sup>(注)</sup>		-250	250	ns	
$t_R$	输出上升时间(10%~90%)		60	ns		
$t_F$	输出下降时间(90%~10%)		60	ns		
$t_{\text{UVLO ON}}$	UVLO 开启延迟	$I_F=10\text{mA}$ , $V_O>5\text{V}$		1.6		$\mu\text{s}$
$t_{\text{UVLO OFF}}$	UVLO 关闭延迟	$I_F=10\text{mA}$ , $V_O<5\text{V}$		0.4		$\mu\text{s}$
$ CM_H $	输出高电平共模抑制	$T_A=25^{\circ}\text{C}$ , $V_{DD}=30\text{V}$	35	50		$\text{kV}/\mu\text{s}$
$ CM_L $	输出低电平共模抑制	$V_{CM}=2000\text{V}$				
		$I_F=7\sim 16\text{mA}$				
		$V_F=0\text{V}$	35	50		$\text{kV}/\mu\text{s}$

注: 指任意二个 HCPL-3120 /HCPL-3120S 器件, 在相同的测试条件下,  $t_{\text{PHL}}$  与  $t_{\text{PLH}}$  之间的差。

## 试验测试电路:

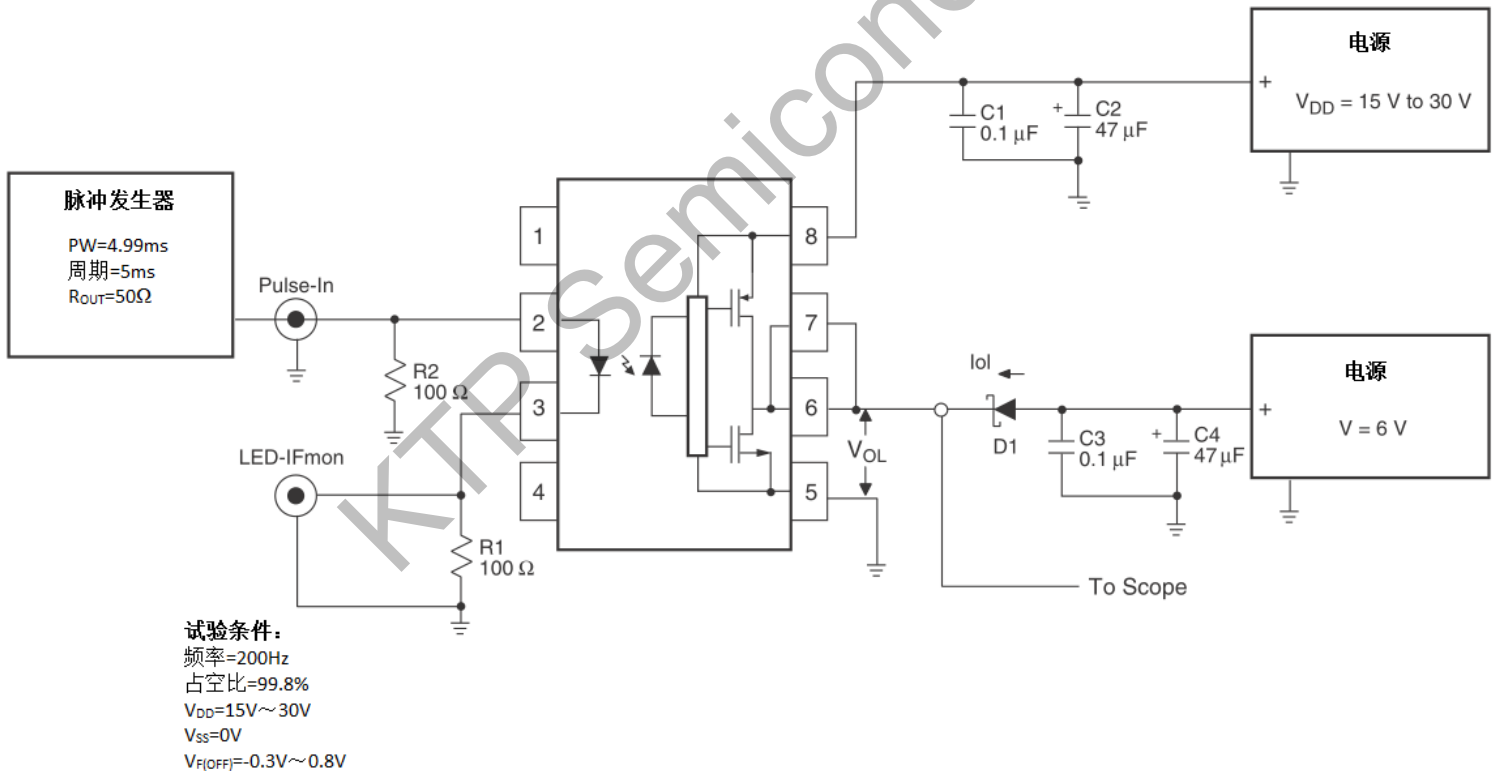


图 3. IOL 测试电路

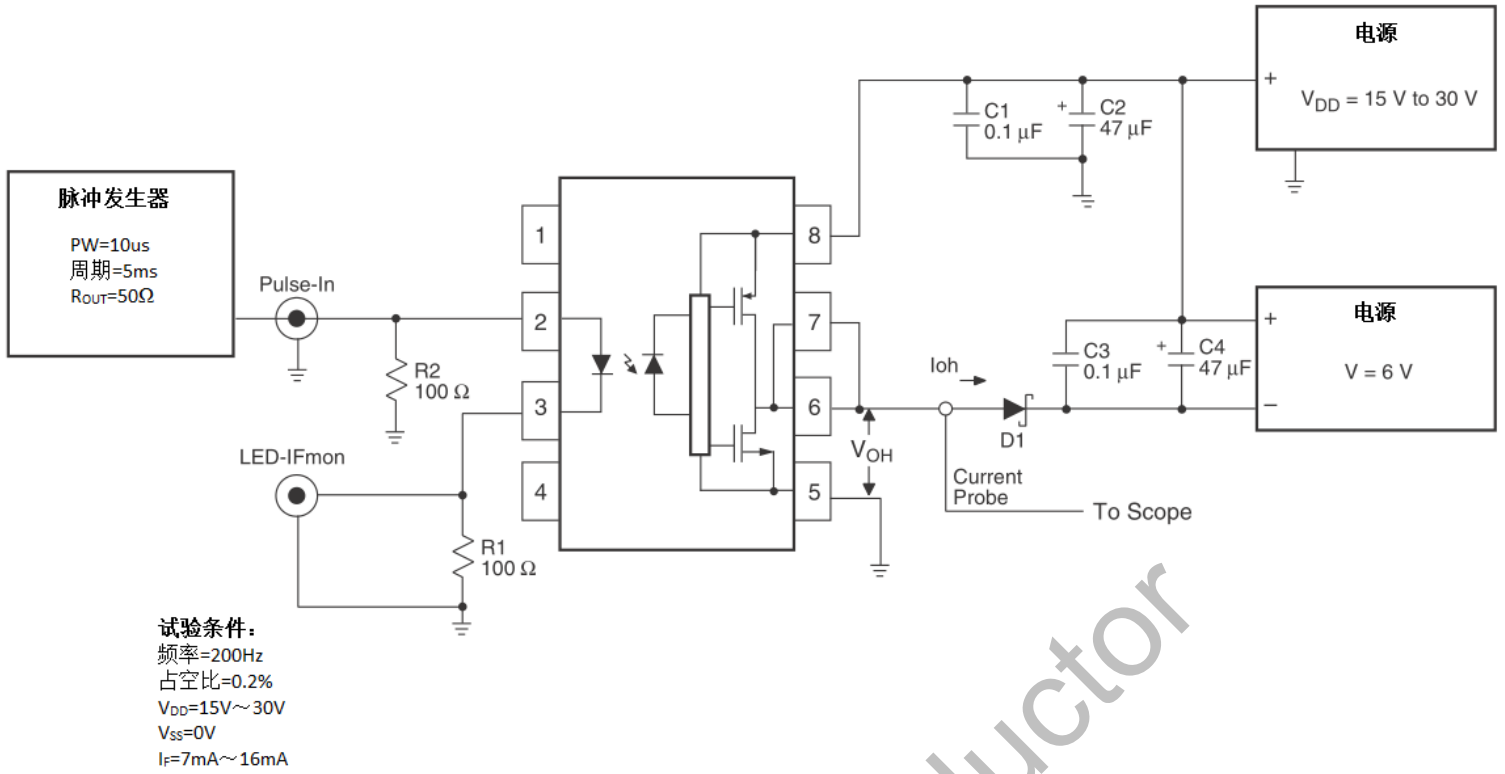


图 4. IO<sub>H</sub> 测试电路

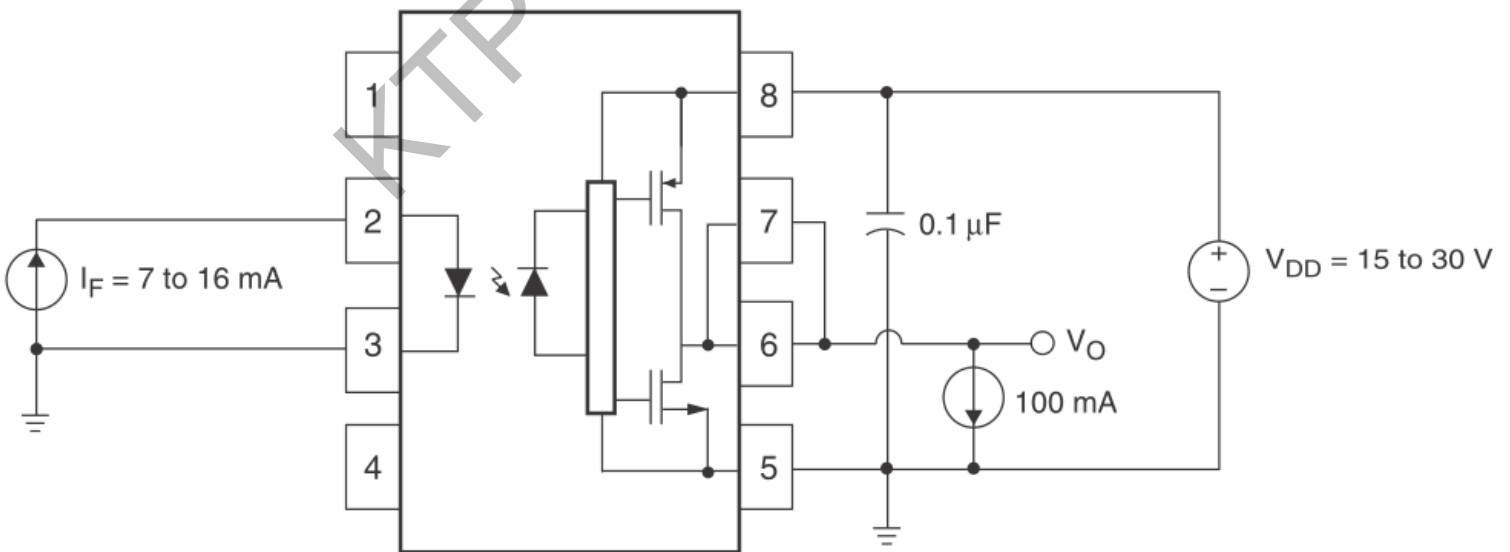


图 5. V<sub>OH</sub> 测试电路

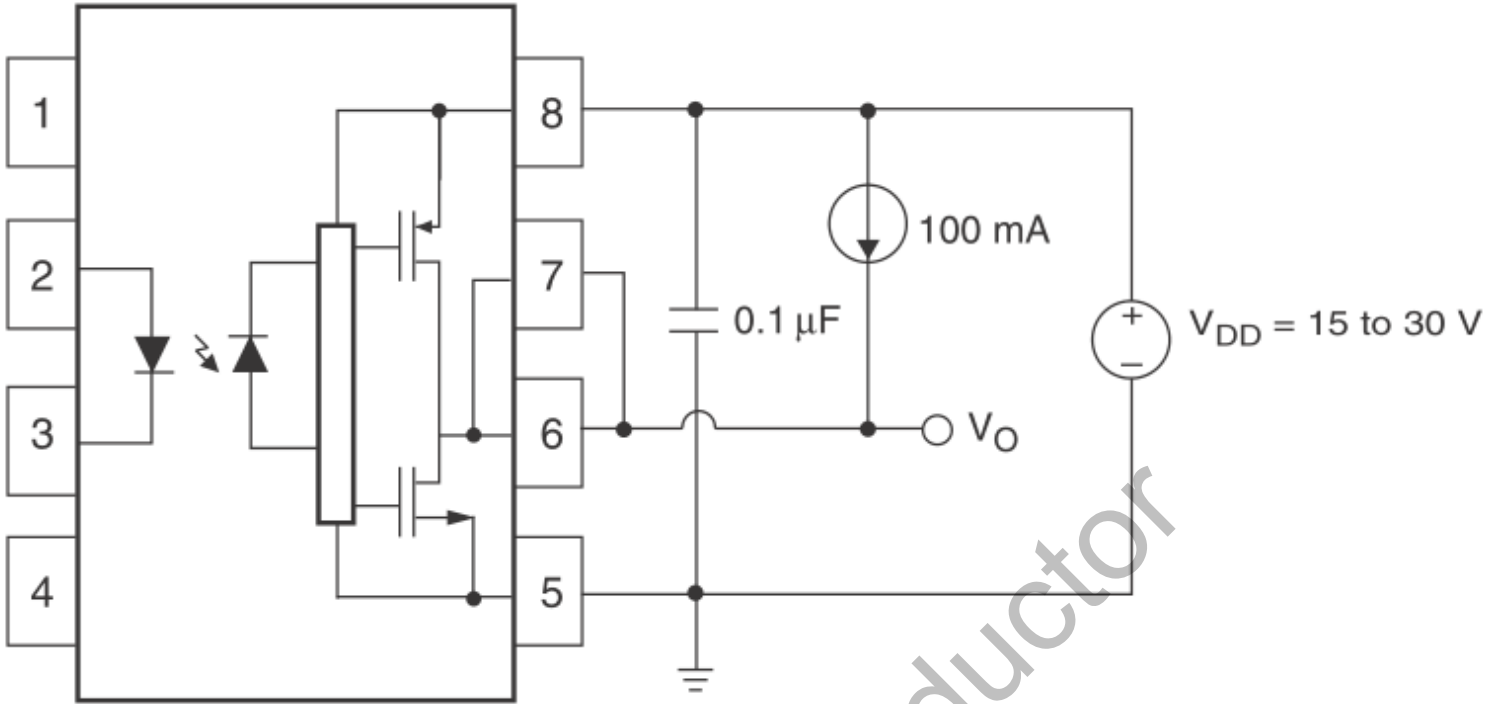


图 6.  $V_{OL}$  测试电路

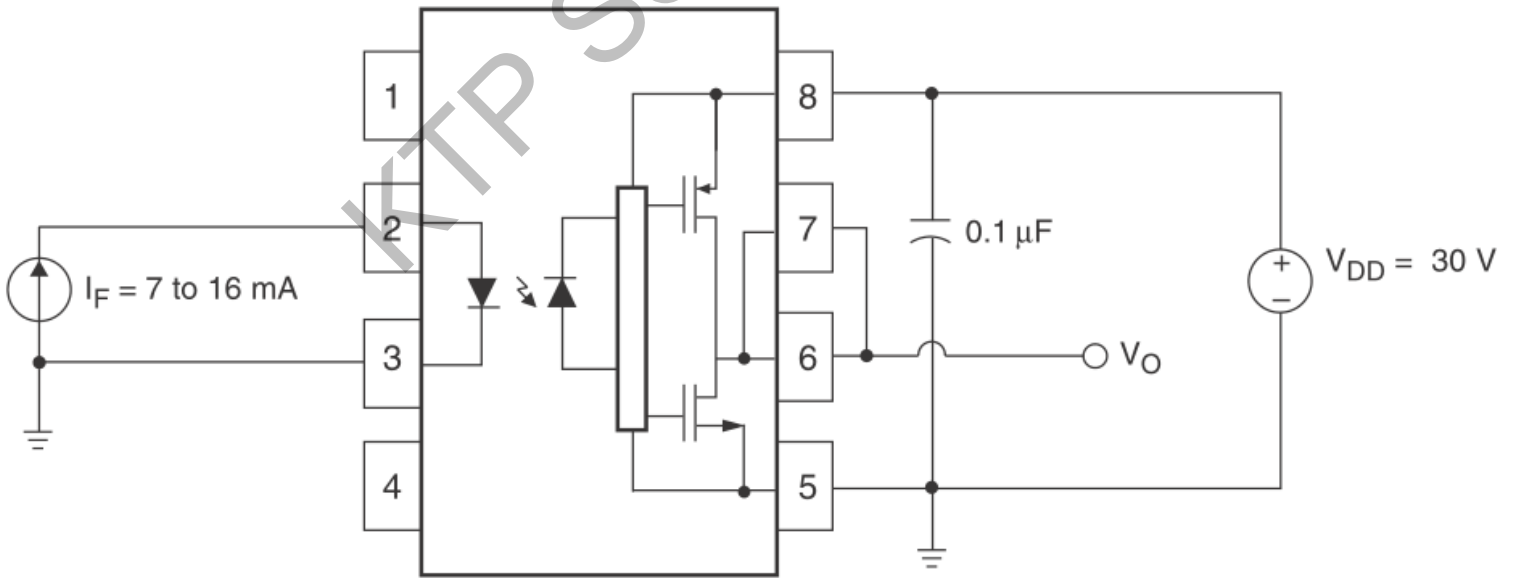


图 7.  $I_{DDH}$  测试电路

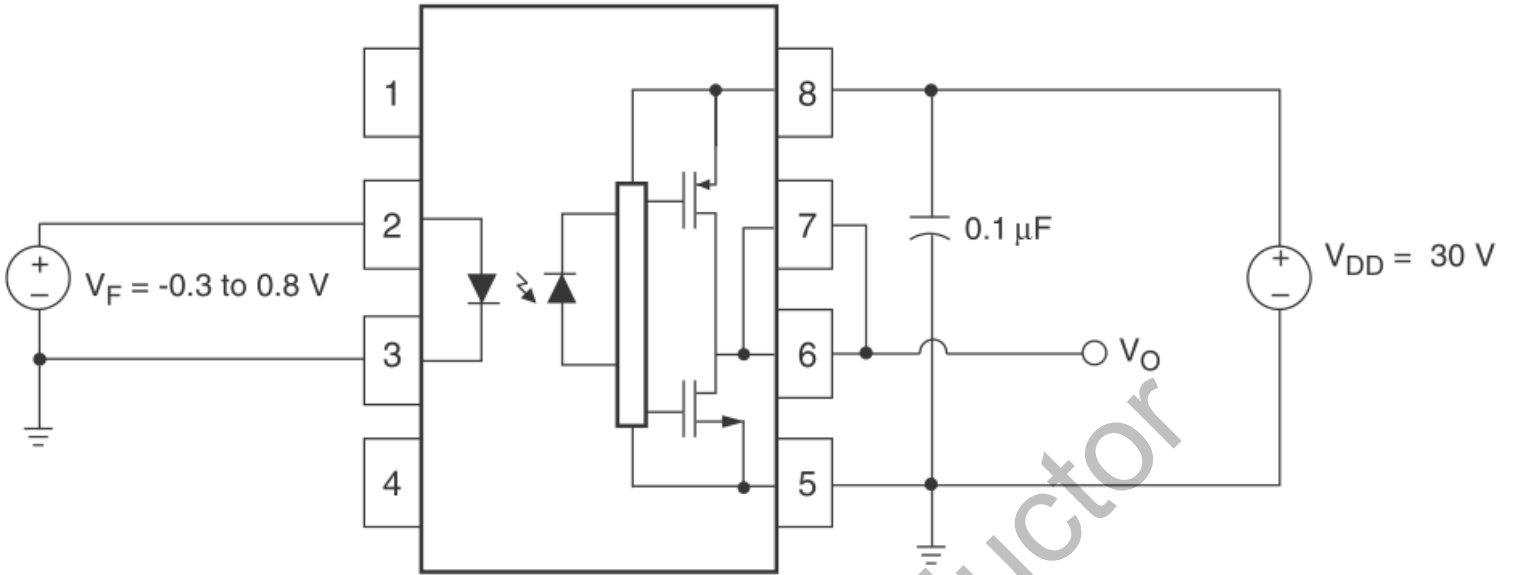


图 8. I<sub>DDL</sub> 测试电路

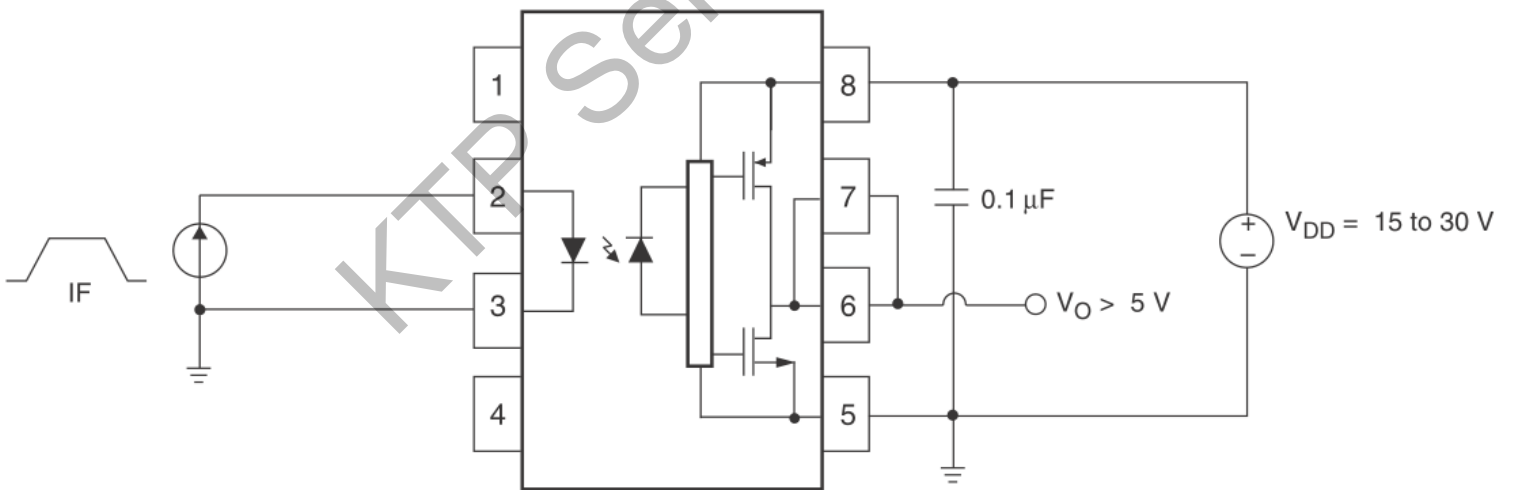


图 9. I<sub>FLH</sub> 测试电路



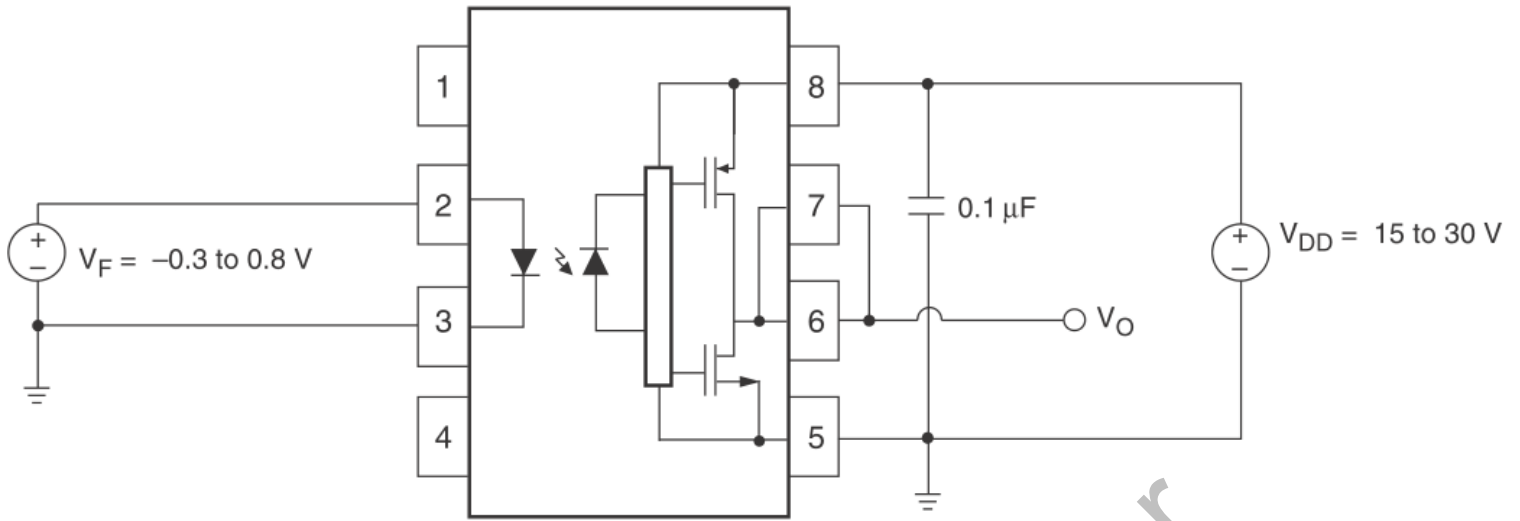


图 10.  $V_{FHL}$  测试电路

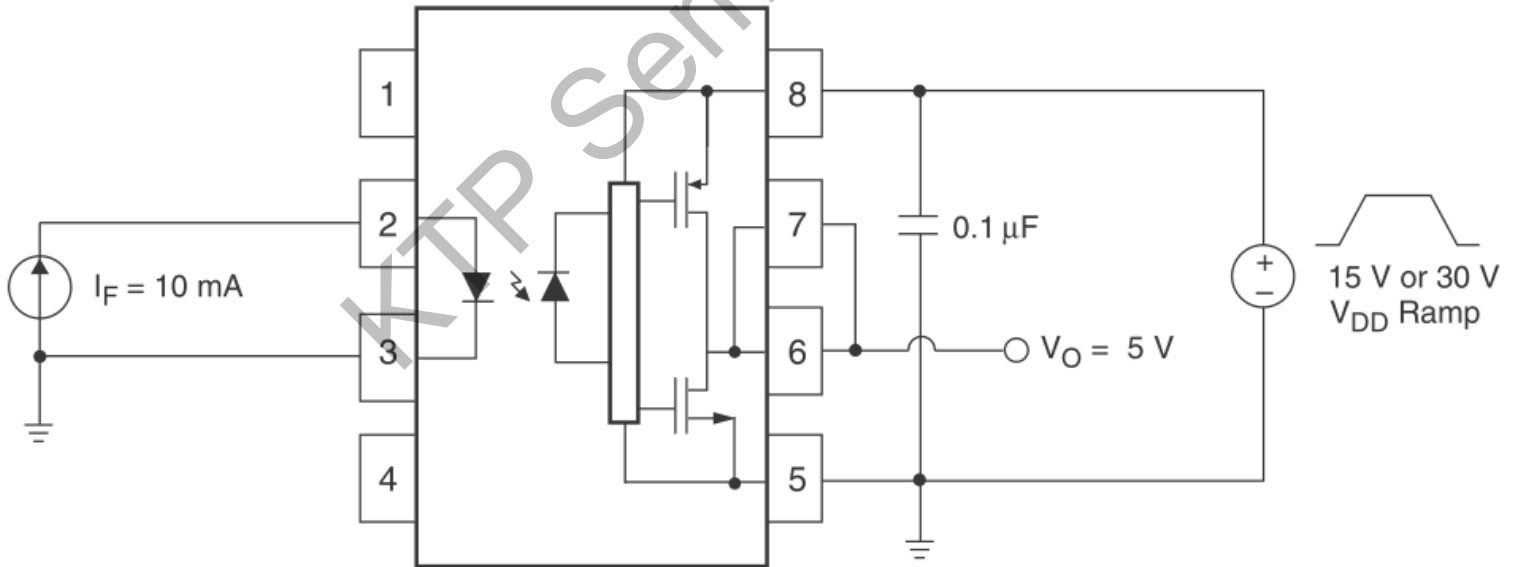


图 11. UVLO 测试电路

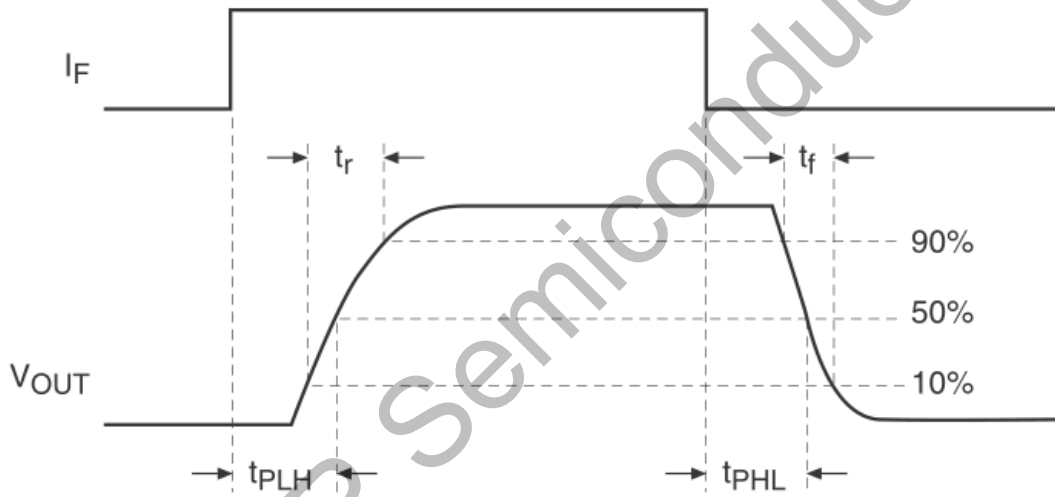
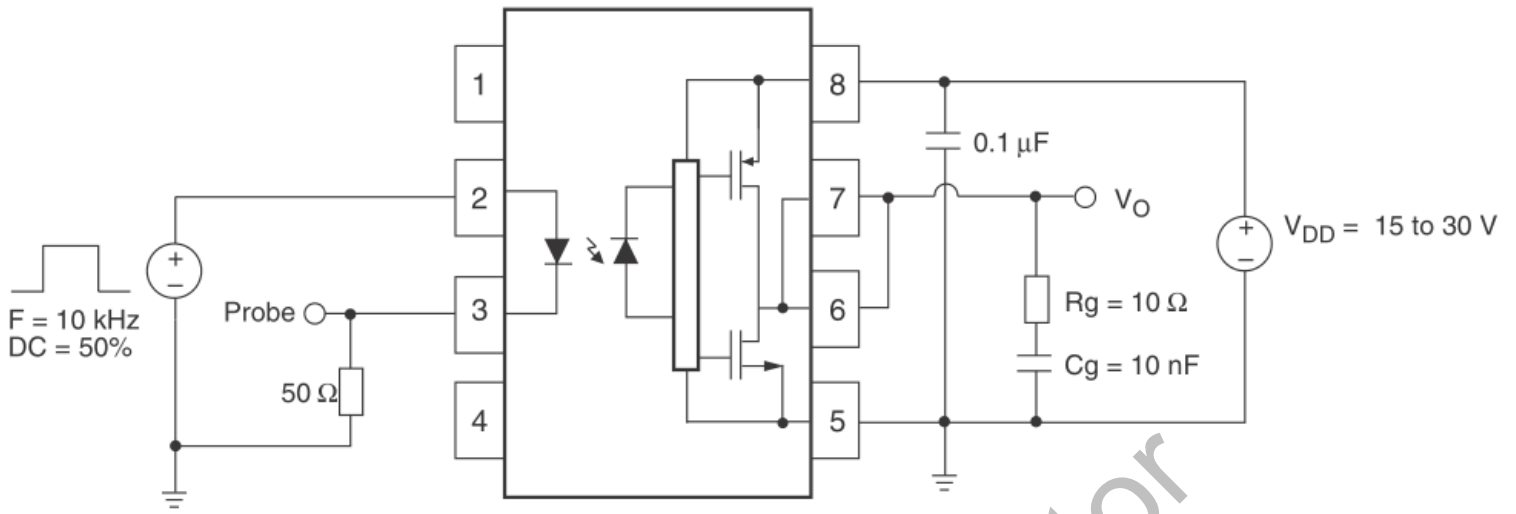


图 12.  $t_{PHL}$ ,  $t_{PLH}$ ,  $t_r$ ,  $t_f$  测试电路及小型波形图

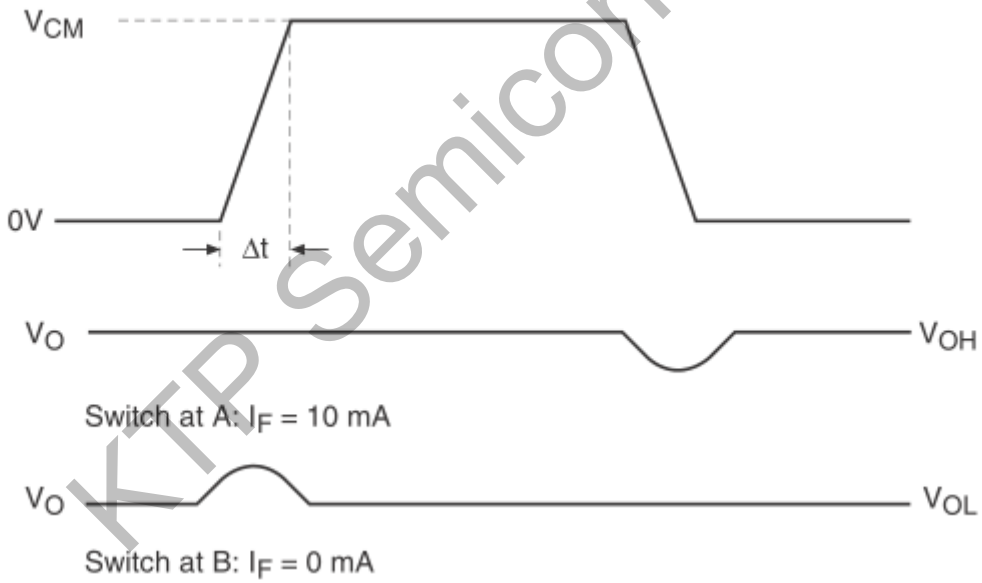
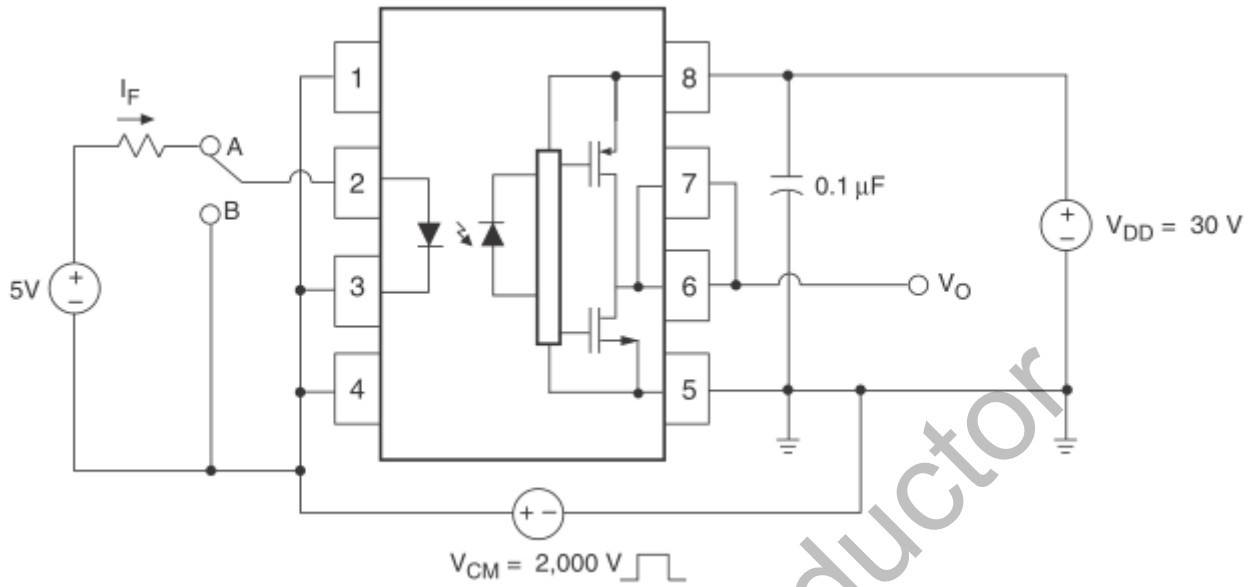


图 13. CMR 测试电路及小型波形图

## 焊接过程

- 1、在焊接过程中不要对器件施加任何压力。
- 2、回流焊
  - 1) 推荐锡膏规格
    - a) 熔点:  $217^{\circ}\text{C}$
    - b) 组分: SnAg3Cu0.5
  - 2) 回流焊工序必须在器件冷却至室温后进行。
  - 3) 推荐回流焊接参数, 如下图所示:

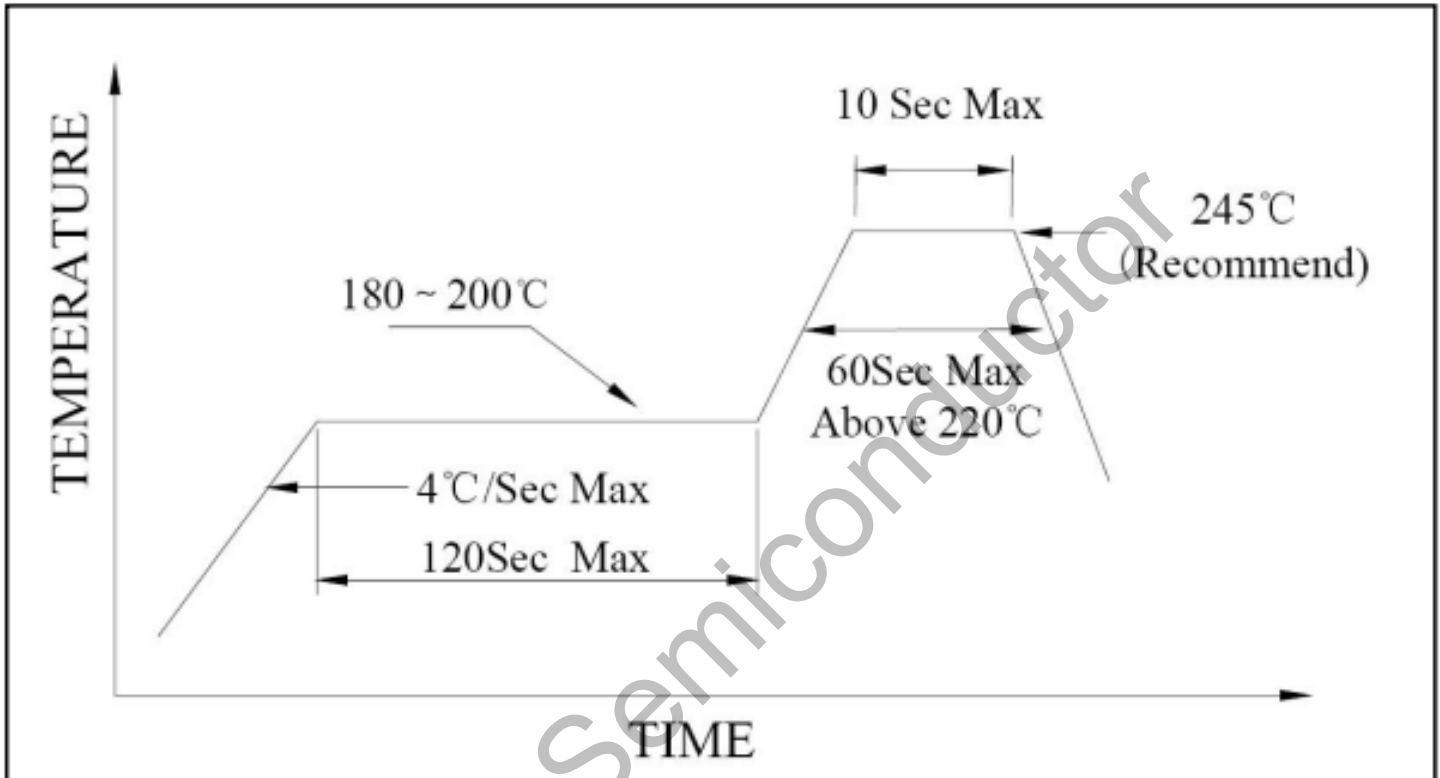


图 14.回流焊参数