

ICL7660 系列

■ 产品简介

ICL7660系列是一款高效率、实现负电压输出的电源极性反转变换器。工作电压是1.5V~9.5V，芯片内置振荡控制电路和四个功率MOSFET开关组成，外围只需要三个电容器，就可以在输出端输出一个与输入电压极性相反的负电压，例如输入电压 $V_+ = 5V$ 时， V_{OUT} 输出电压为 $V_{OUT} = -5V$ 。该系列产品广泛应用于数据采集系统、便携式仪表等电子产品上。

■ 产品特点

- 输入电压：1.5V~9.5V
- 低静态电流 $typ.=65\mu A @5V$
- 功率转换效率达 98%
- 电压转换效率达 99%以上
- 外围简单，只需外接 3 只小体积 10uF 的电容
- 封装：DIP8、SOP8

■ 产品订购信息

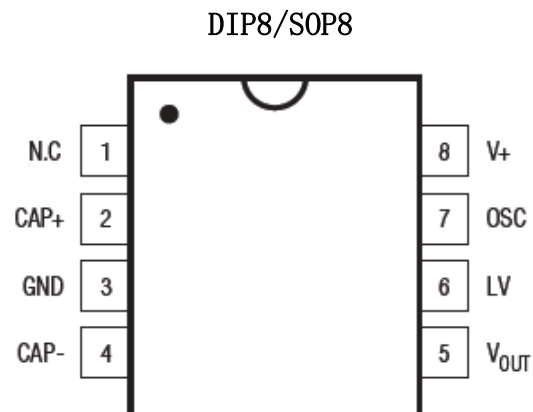
产品名称	封装	打印名称	包装	包装数量
ICL7660N	DIP8	ICL7660	管装	2000 只/盒
ICL7660M/TR	SOP8	ICL7660	编带	2500 只/盘

■ 产品用途

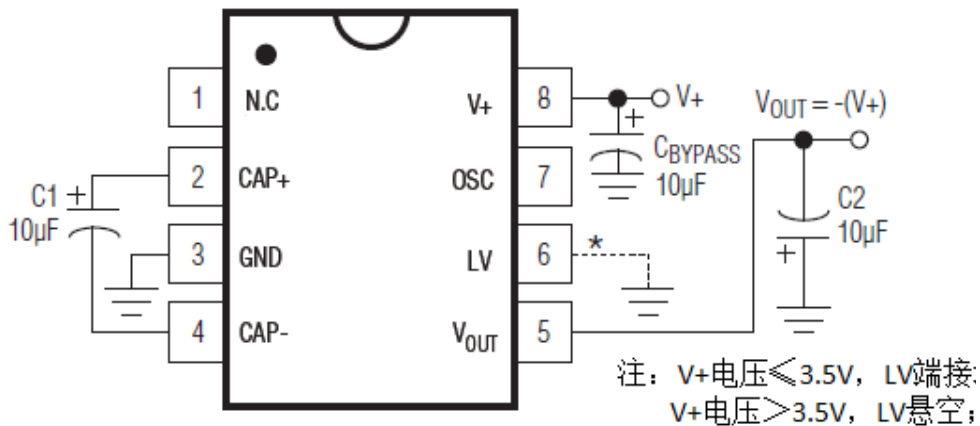
- 双电源运算放大器供电
- 数据采集系统
- PAD、掌上电脑
- 可作为电压转换、分压器使用
- 便携式仪表

■ 封装形式和管脚定义功能

管脚序号	管脚定义	功能说明
DIP8/SOP8		
1	N.C	空
2	CAP+	储能电容正极
3	GND	电源地
4	CAP-	储能电容负极
5	VOUT	负电压输出端
6	LV	低电压控制端
7	OSC	振荡器端口
8	V+	电源正极输入端



■ 典型应用



■ 极限参数

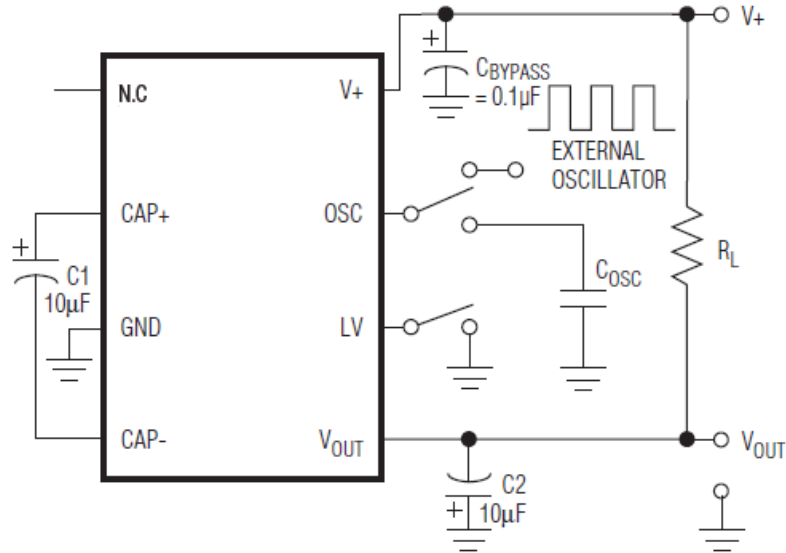
项目	符号	参数	极限值	单位
电压	$V+$	输入电压 $V+$ to GND	10	V
	V_{out}	输出电压 GND to V_{OUT}	10	V
	V_{in}	Pin6/Pin7 端口输入电压	-0.3 ~ $V+$ +0.3	V
电流	I_{LV}	LV 端口输入电流	20	μA
温度	T_A	工作温度	-25-60	$^{\circ}C$
	T_S	存储温度	-65-150	$^{\circ}C$
	T_W	引脚焊接温度	260, 10s	$^{\circ}C$

注: 极限参数是指无论在任何条件下都不能超过的极限值。万一超过此极限值, 将有可能造成产品劣化等物理性损伤; 同时在接近极限参数下, 不能保证芯片可以正常工作。

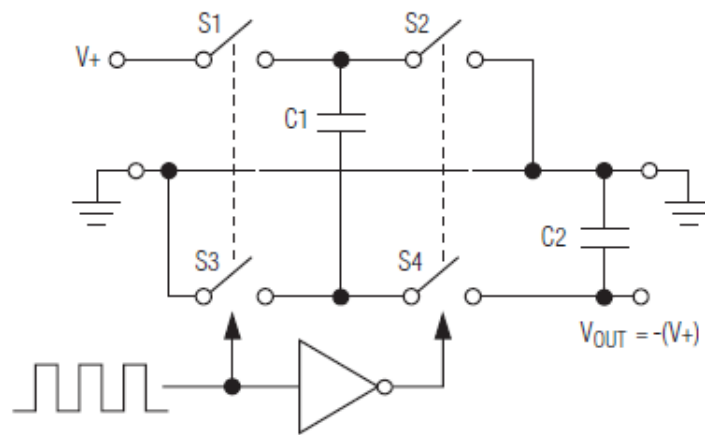
■ 电学特性 (Ta=25 $^{\circ}C$ 除特别指定, 测试线路见测试线路图)

特性	符号	条件	最小值	典型值	最大值	单位
工作电流	I_{V+}	$V+ = 5.0V, I_L = 0mA, R_L = \infty, OSC/LV$ open		65	175	μA
输入电压	$V+$	$R_L = 10k, OSC/LV$ open	3		9.5	V
		$R_L = 10k, LV = GND, OSC$ open	1.5		3.5	
输出电阻	R_{OUT}	$f_{OSC} = 5kHz, V+ = 5.0V, I_L = 20mA, LV$ open		55	100	Ω
		$f_{OSC} = 2.7kHz, V+ = 2V, I_L = 3mA, LV$ to GND			250	Ω
功率转换效率	η_P	$R_L = 5k\Omega, f_{OSC} = 5kHz, LV$ open	95	98		%
电压转换效率	η_V	$R_L = \infty, OSC/LV$ open	99.0	99.9		%/V
振荡器频率	f_{OSC}	$C_{OSC} = 1pF, LV$ to GND, $V+ = 5V$		10		kHz
振荡器阻抗	R_{OSC}	$V+ = 2V$		1		M Ω
		$V+ = 5V$		100		K Ω

■ 测试线路图



■ 原理框图



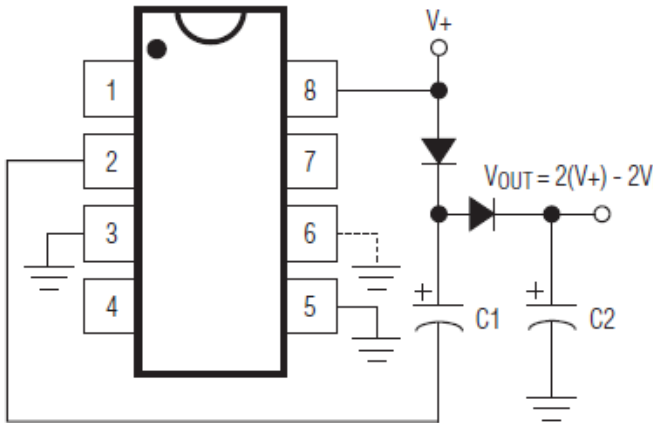
■ 工作原理

ICL7660 的工作原理见原理框图所示，以模拟开关S1 和S3 为一组，S2和S4为另一组，两组开关通过控制电路交替通、断。正半周时S1与S3闭合，S2和S4断开，C1被充电到 U_{DD} 。负半周时S3和S4闭合，S1和S2断开，C1的正端接地，负端接 V_{OUT} 。由于C1和C2并联，使C1上的一部分电荷就转移到C2上，并在C2上形成负压输出。在控制电路的作用下，C1被不断地充电和放电，使其两端压降维持在 V_+ 电压值，从而使得C2两端电压也维持在 $-V_+$ 电压值，实现输入电压 V_+ 的极性反转。显然C1就相当于一个“充电泵”，故称之为泵电容，由C1、C2和开关器件以及控制电路构成泵电源。该电路属于高效DC/DC 电源变换器，电能损耗极低。

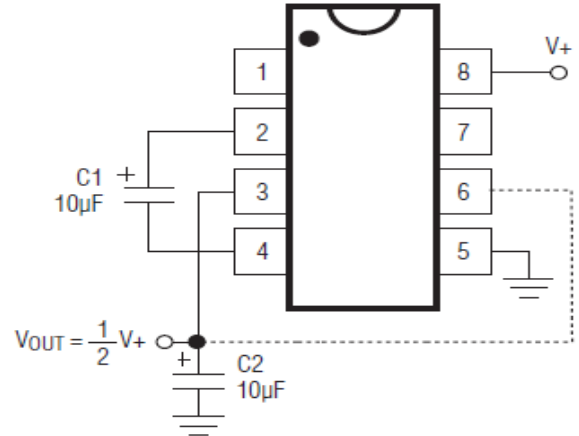
应用线路图

(说明: 输入电压 $V_+ \leq 3.5V$ 时, LV端须按线路图虚线所示连接; 输入电压 $V_+ > 3.5V$ 时, LV端悬空。)

1、倍压器、分压器

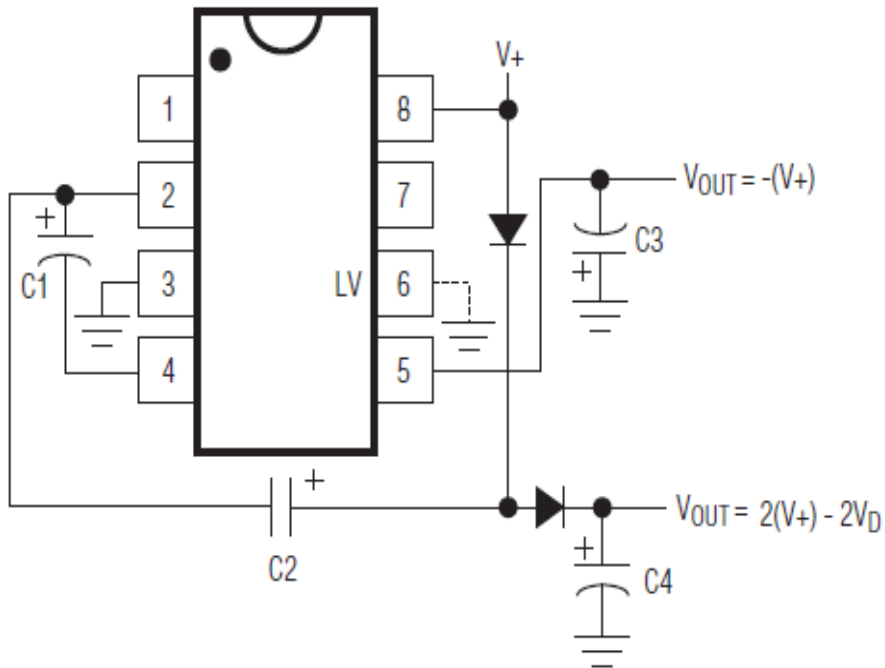


倍压器

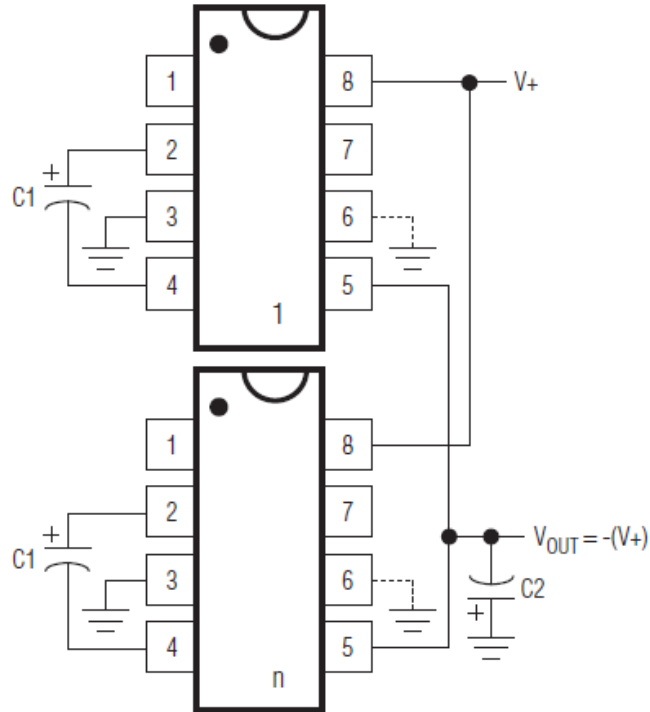


分压器

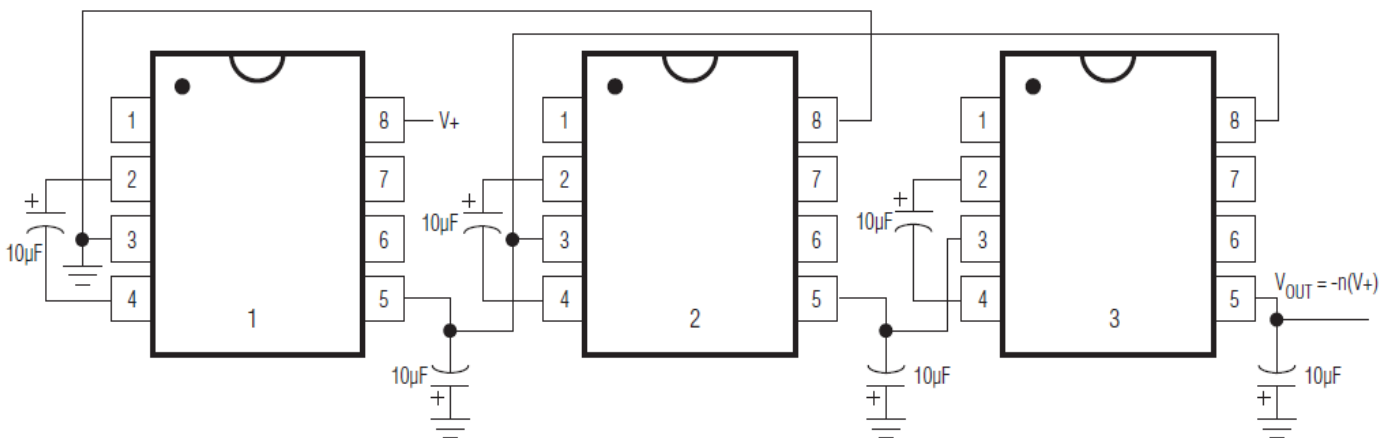
2、负电压转换、升压转换



3、并联降低输出电阻，增加带载能力： 总 $R_{OUT} = R_{OUT} / n$ ， n 为并联芯片数量。

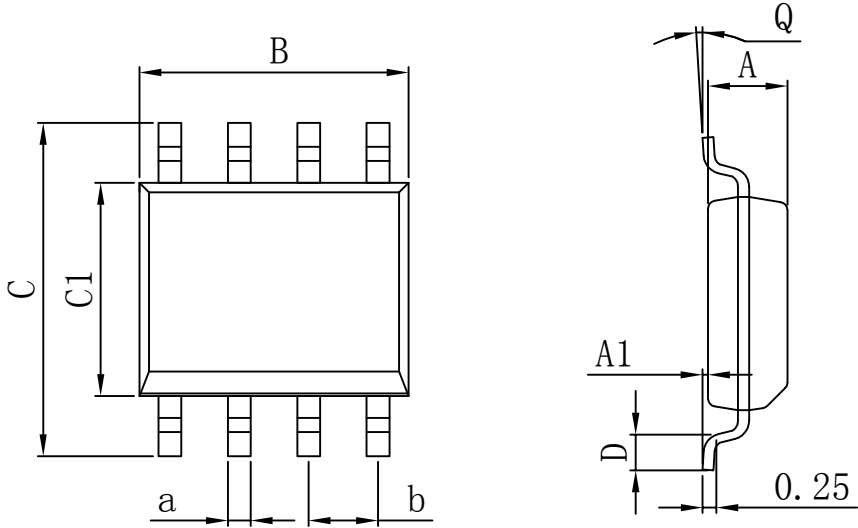


4、串联增加输出电压： $V_{OUT} = n * (V_+)$ ， n 为串联芯片数量。



■ 封装信息

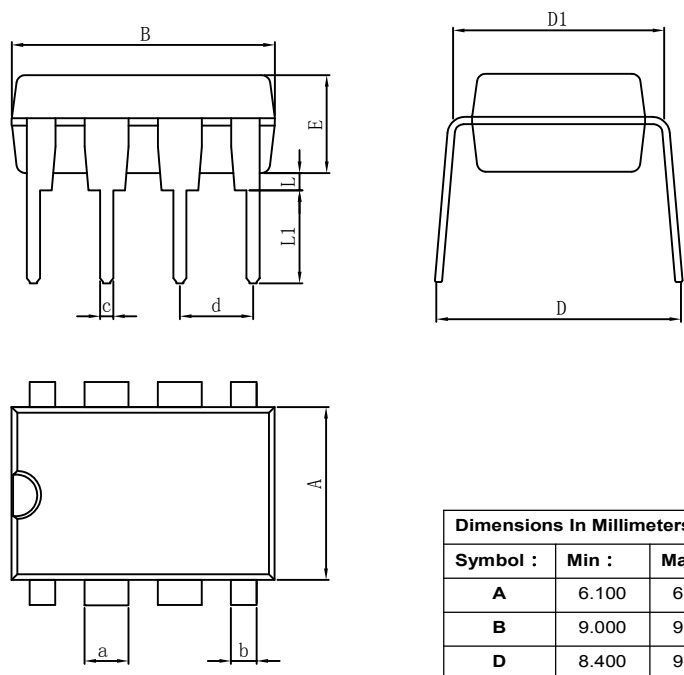
SOP8



Dimensions In Millimeters

Symbol :	Min :	Max :	Symbol :	Min :	Max :
A	1.225	1.570	D	0.400	0.950
A1	0.100	0.250	Q	0°	8°
B	4.800	5.100	a	0.420 TYP	
C	5.800	6.250	b	1.270 TYP	
C1	3.800	4.000			

DIP8



Dimensions In Millimeters

Symbol :	Min :	Max :	Symbol :	Min :	Max :
A	6.100	6.680	L1	3.000	3.600
B	9.000	9.500	a	1.524 TYP	
D	8.400	9.000	b	0.889 TYP	
D1	7.420	7.820	c	0.457 TYP	
E	3.100	3.550	d	2.540 TYP	
L	0.500	0.700			

重要声明：

华冠半导体保留未经通知更改所提供的产品和服务。客户在订货前应获取最新的相关信息，并核实这些信息是否最新且完整的。

客户在使用华冠半导体产品进行系统设计和整机制造时有责任遵守安全标准并采取安全措施，以避免潜在风险可能导致人身伤害或财产损失情况的发生。

华冠半导体产品未获得生命支持、军事、航空航天等领域应用之许可，华冠半导体将不承担产品在这些领域应用造成的后果。

华冠半导体的文档资料，仅在没有对内容进行任何篡改且带有相关授权的情况下才允许进行复制。华冠半导体对篡改过的文件不承担任何责任或义务。