

集成 9 种协议、用于 USB 端口的快充协议 IC

QC3.0/QC2.0, FCP, SCP, AFC, MTK PE+ 2.0/1.1, Apple 2.4A, BC1.2

1. 特性

- 支持 9 种 USB 端口快充协议
 - 支持多种充电协议 (QC3.0/QC2.0, FCP, SCP, AFC, MTK PE+ 2.0/1.1 以及 Apple 2.4A, 三星 2.0A 和 BC1.2)
 - 支持自动选择快充协议或 DCP 充电协议
- 支持 QC3.0/QC2.0 Class A 充电协议
 - 支持 QC3.0 Class A: 3.6V~12V (0.2V/Step)
 - 支持 QC2.0 Class A: 5V, 9V, 12V
- 支持 MTK PE+ 2.0/1.1 快充协议
 - PE+ 2.0: 5V~12V (0.5V/Step) 配置
 - PE+ 1.1: 5V, 7V, 9V, 12V 配置
- 支持华为 FCP 快充
- 支持华为 SCP 快充
- 支持三星 AFC 快充
- 支持 Apple 2.4A: DP = 2.7V, DM = 2.7V
- 支持三星 2.0A: DP = 1.2V, DM = 1.2V
- 支持 BC1.2: DP 与 DM 短接
- 自动检测 DP, DM 上电压对应的快充请求, 通过调节 FB 精确控制输出电压
- SEL 可配置快充协议请求的最高电压为 20V 或 12V 或 5V;
- DP,DM 过压保护
- DP,DM 对地弱短路保护
- 工作电压范围: 3 V~25V
- 封装 SOP8

2. 简介

IP2183_D 是一款集成 9 种、用于 USB 输出端口的快充协议 IC, 支持 USB 端口充电协议。支持 10 种快充协议, 包括 HVDCP QC3.0/QC2.0 (Quick Charge) Class A, FCP (Hisilicon® Fast Charge Protocol), SCP (Super Fast Charge), AFC (Samsung® Adaptive Fast Charge), MTK PE+ 2.0/1.1 (MediaTek Pump Express Plus 2.0/1.1), Apple 2.4A, BC1.2 以及三星 2.0A。

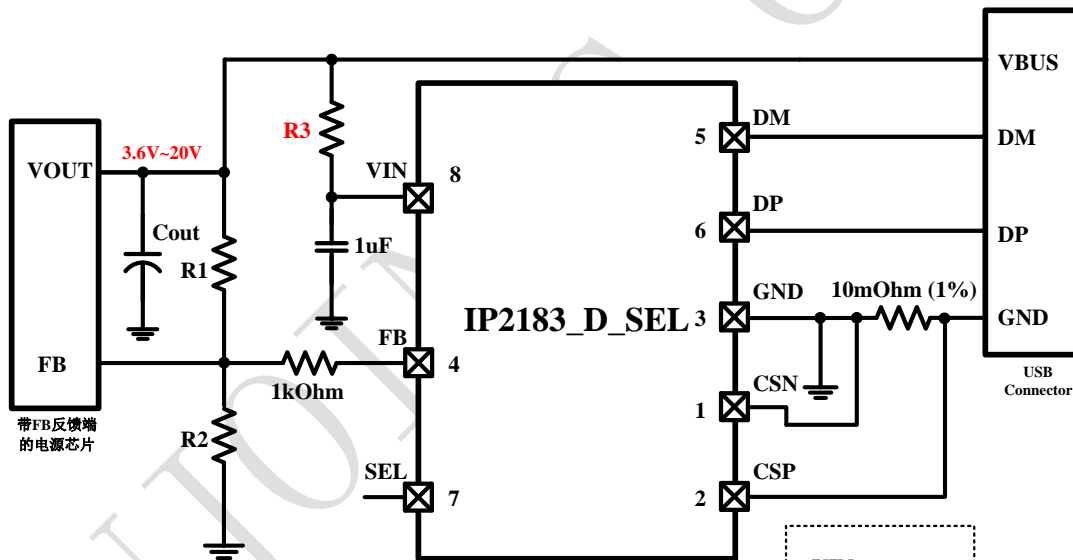
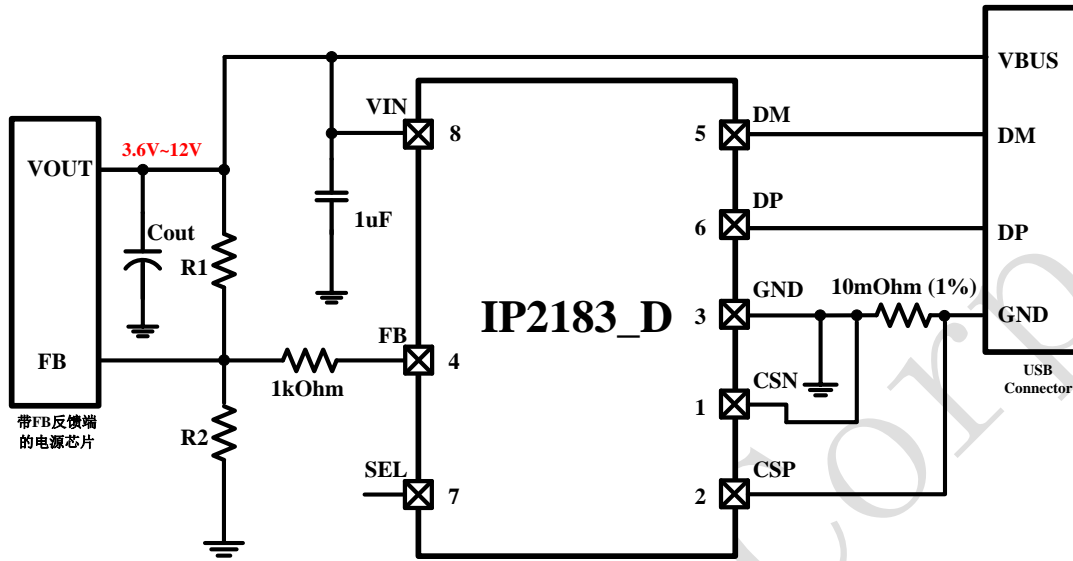
IP2183_D 支持自动检测设备类型和充电协议切换, 自动响应快充协议请求。

IP2183_D 集成 FB 控制接口, 可通过调节 FB SOURCE/SINK 的电流 (最小 2uA/step) 来精确控制输出电压。

3. 应用

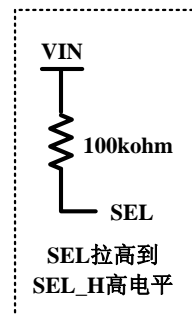
- USB 功率输出接口、移动电源、车载充电器
- 智慧手机、平板电脑、网络笔记本、数字相机、蓝牙配件所用的电池充电器

4. 典型应用原理图

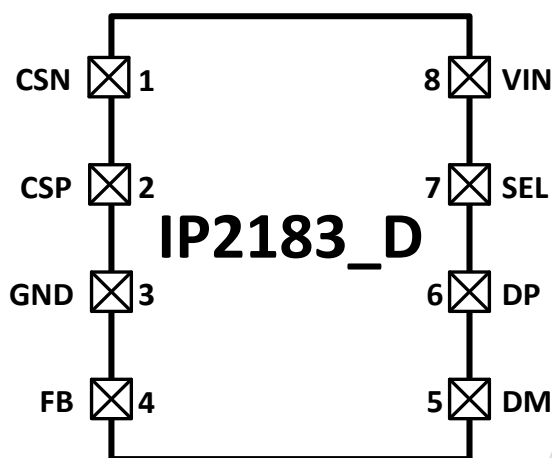


R1推荐值: 100kOhm (精度1%)
R2根据所用电源芯片取值
R3在IP2183_D_SEL型号有20V应用, R3需要采用100ohm

SEL	IP2183_D	IP2183_D_SEL
高电平	12V	5V
浮空	12V	12V
GND	12V	20V



5. 引脚定义



Pin No.	Pin Name	Description		
1	CSN	电流检测负引脚		
2	CSP	电流检测正引脚		
3	GND	地引脚		
4	FB	连接到外部电源的反馈引脚，可以 SINK/SOURCE 电流来调节电压		
5	DM	连接 USB DM 引脚		
6	DP	连接 USB DP 引脚		
7	SEL	允许请求的最大电压选择		
			IP2183_D (标准品)	IP2183_D_SEL
		高电平 V_{SELH}	12V	5V
		浮空	12V	12V
	GND	12V	20V	
8	VIN	电源输入引脚，加 1uF 电容到地		

6. IP 系列型号选择表

协议 IC

IC 型号	通道数	支持协议												封装		
		BC1.2 & APPLE	QC3.0 & QC2.0	FCP	SCP	AFC	SFCP	MTK PE+ 2.0&1.1	TypeC	NTC	QC 认证	PD3.0	PD 认证	规格	兼容	

IP2110	1	√	-	-	-	-	-	-	-	-	-	-	-	SOT23-5	
IP2111 IP2111A	1	√	-	-	-	-	-	-	-	-	-	-	-	SOT23-6	
IP2112 IP2112A	2	√	-	-	-	-	-	-	-	-	-	-	-	SOT23-6	
IP2161	1	√	√	√	-	√	√	-	-	-	√	-	-	SOT23-6	
IP2163	1	√	√	√	-	√	√	√	-	√	√	-	-	SOP8	PIN2 PIN
IP2183	1	√	√	√	√	√	-	√	-	-	-	-	-	SOP8	
IP2188	1	√	√	√	√	√	-	√	√	-	-	√	-	SSOP10	
IP2701	1	√	√	√	-	√	√	-	√	-	-	-	-	SOP8	
IP2703	1	√	√	√	-	√	√	√	√	√	-	-	-	DFN10	
IP2705	1	√	√	√	-	√	√	√	√	√	-	-	-	DFN12	
IP2707	2	√	√	√	-	√	√	√	√	√	-	-	-	QFN16	
IP2712	1	√	√	√	√	-	-	1.1	√	-	√	√	2.0	TSSOP20L	
IP2716	1	√	√	√	√	√	-	1.1	√	-	√	√	-	QFN32	
IP2723	1	√	√	√	√	√	-	√	√	-	-	√	-	TSSOP16	
IP2721	1	-	-	-	-	-	-	-	-	-	-	√ SINK	-	TSSOP16	

移动电源 IC

IC 型号	充放电		主要特点							封装		
	放电	充电	LED 灯数	照明灯	按键	I2C	DCP	Type-C	QC 认证	PD3.0/PPS	规格	兼容
IP5303	1.0A	1.2A	1,2	√	√	-	-	-	-		eSOP8	PIN2PIN
IP5305	1.0A	1.2A	1,2,3,4	√	√	-	-	-	-		eSOP8	
IP5306	2.4A	2.1A	1,2,3,4	√	√	-	-	-	-		eSOP8	
IP5206	2A(Max)	1.5A	3,4,5	√	√	-	-	-	-		eSOP16	PIN2PIN
IP5108E	2.0A	1.0A	3,4,5	√	√	-	-	-	-		eSOP16	
IP5108	2.0A	2.0A	3,4,5	√	√	√	-	-	-		eSOP16	
IP5207	1.2A	1.2A	3,4,5	√	√	-	-	-	-		QFN24	PIN2PIN
IP5207T	1.2A	1.2A	1,2,3,4	√	√	√	√	-	-		QFN24	
IP5109	2.1A	2.1A	3,4,5	√	√	√	-	-	-		QFN24	
IP5209	2.4A	2.1A	3,4,5	√	√	√	√	-	-		QFN24	
IP5219	2.4A	2.1A	1,2,3,4	√	√	√	√	√	-		QFN24	
IP5310	3.1A	3.0A	1,2,3,4	√	√	√	√	√	-		QFN32	
IP5312	15W	3.6A	2,3,4,5	√	√	√	√	-	-		QFN32	
IP5318 Q	18W	4.0A	2,3,4,5	√	√	√	√	-	√		QFN40	PIN2PIN
IP5318	18W	4.0A	2,3,4,5	√	√	√	√	√	√		QFN40	
IP5322	18W	4.0A	1,2,3,4	√	√	√	√	-	√		QFN32	
IP5328	18W	4.0A	1,2,3,4	√	√	√	√	√	√		QFN40	PIN2 PIN
IP5328P	18W	4.0A	1,2,3,4	√	√	√	√	√	√		QFN40	

7. 极限参数

参数	符号	值	单位
VIN 端口输入电压范围	VIN	-0.3 ~ 30	V
DP, DM 端口输入电压范围	V _{DP} , V _{DM}	-0.3 ~ 15	V
其他端口耐压范围		-0.3 ~ 10	V
结温范围	T _J	-40 ~ 150	°C
存储温度范围	T _{stg}	-60 ~ 150	°C
回流焊温度 (10sec)	T _s	260	°C
工作环境温度范围	T _A	-40~120	°C
封装热阻	θ _{JA}	90	°C/W
封装热阻	θ _{JC}	39	°C/W
人体模型 (HBM)	ESD	2	KV

*高于绝对最大额定值部分所列数值的应力有可能对器件造成永久性的损害, 在任何绝对最大额定值条件下

暴露的时间过长都有可能影响器件的可靠性和使用寿命

8. 推荐工作条件

参数	符号	最小值	典型值	最大值	单位
输入电压	V _{IN}	3		25	V
工作环境温度	T _A	-40		85	°C

*超出这些工作条件，器件工作特性不能保证。

9. 电气特性

除特别说明，T_A=25°C, 4.5V ≤ V_{IN} ≤ 5.5V

参数	符号	测试条件	最小值	典型值	最大值	单位
输入工作电压	V _{IN}	引脚直接加电压	3		25	V
输入欠压阈值	UVLO	V _{IN} 下降沿	2.5		2.9	V
静态工作电流	I _Q	空载, V _{IN} =5V	1			mA
		空载, V _{IN} =20V			1.6	mA
IC 启动时间	T _S		20	37	50	us
SEL 输入高电平电压阈值	V _{SELH}		2.5			V
SEL 输入低电平电压阈值	V _{SELL}				0.3	V
SEL 默认输出电压	V _{SELO}		1.35	1.5	1.65	V
HVDCP (QC2.0&QC3.0)模式						
数据检测电压阈值	V _{DATA_REF}		0.25	0.325	0.4	V
输出电压选择参考电压	V _{SEL_REF}		1.8	2	2.2	V
DP 高 glitch 时间	T _{GLITCH(BC)_DP_H}		1000	1250	1500	ms
DM 低 glitch 时间	T _{GLITCH(BC)_DM_L}			2		ms
输出电压 glitch 时间	T _{GLITCH(V)_CHANGE}		20	40	60	ms
连续模式 glitch 时间	T _{GLITCH_CONT_CHANGE}		100		200	us
DM 下拉电阻	R _{DM_DOWN}	V _{DP} =0.6V		20		kOhm
DP 下拉电阻	R _{DAT_LKG}	V _{DP} =0.6V		500		kOhm
FB 电流步长	I _{UP} , I _{DOWN}	40uA(9V); 70uA(12V); 150uA(20V)		2		uA

DCP 模式						
三星 DP/DM 输出电压			1.08	1.2	1.32	V
三星 DP/DM 输出阻抗				100		kOhm
Apple 2.4A DP/DM 输出电压			2.64	2.7	2.76	V
Apple 2.4A DP/DM 输出阻抗				30		kOhm

10. 功能描述

充电协议

IP2183_D 是一款高度集成的、用于 USB 输出端口的快充协议 IC。其主要功能是解析接入 USB 端口的充电设备的快充请求，然后根据解析的快充协议通知 USB 端口调整输出电压。IP2183_D 支持自动检测 USB 端口接入设备的充电协议类型并进行协议切换，能响应不同协议的充电电压请求。

IP2183_D 支持对 USB 端口进行多种协议解析，包括 HVDCP QC3.0/QC2.0 (Quick Charge) Class A, FCP (Hisilicon® Fast Charge Protocol), SCP (Hisilicon® Super Fast Charge), AFC (Samsung® Adaptive Fast Charge), MTK PE+ 2.0/1.1 (MediaTek Pump Express Plus 2.0/1.1)、以及 Apple 2.4A、三星 2.0A 和 BC1.2 充电协议。

IP2183_D 实时监测 DP, DM 引脚电压，当检测到接入 USB 端口的待充电设备为非快充设备类型时，通过改变 DP, DM 两个引脚的电压来握手不同的设备。当检测到接入 USB 端口的待充电设备为快充设备类型时，能自动识别快充类型并对协议请求进行解析和响应从而完成与待充电设备的握手过程，然后按照协议请求通过 FB 引脚 SOURCE 或 SINK 电流，调整反馈环路的反馈电压，从而调节快充电压；当输出电压为默认的 5V 时，FB 引脚则不进行调整。IP2183_D 不对充电环路进行控制，实际的充电环路和充电电流则由适配器和接入的 USB 端口设备决定。

SEL 引脚

SEL 引脚用于配置快充协议允许请求的最大电压，当 SEL 拉高到高电平 V_{SELH} 时，IP2183_D_SEL 关闭所有高压快充协议，只支持 5V 电压输出；当 SEL 引脚浮空时，IP2183_D_SEL 支持快充协议请求的最大电压为 12V。当 SEL 接 GND 时，IP2183_D_SEL 支持快充协议请求的最大电压为 20V。

注意：SEL 通过 100k 电阻连接到 VIN 可实现 SEL 高电平 V_{SELH} 。

SEL	IP2183_D (标准品)	IP2183_D_SEL
高电平 V_{SELH}	12V	5V
浮空		12V

GND		20V
-----	--	-----

注意：当应用原理图采用方案二的时候，SEL 用于配置快充最大电压的功能失效，IC 默认最大输出电压为 12V。

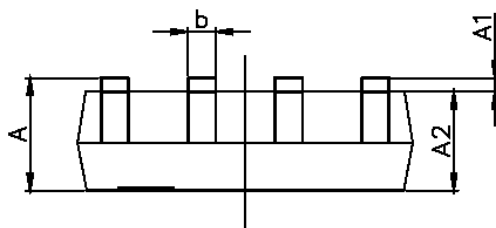
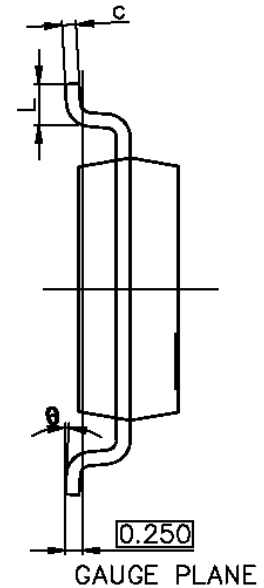
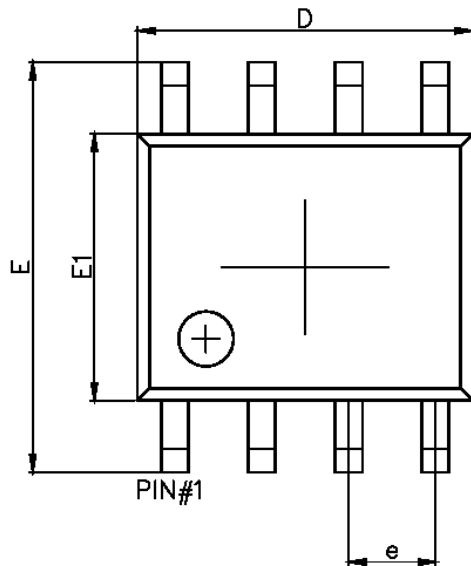
FB 引脚

IP2183_D 集成 FB 控制接口，可通过调节 FB SOURCE/SINK 的电流（最小 2uA/step）来精确控制输出电压。例如，输出 9V 电压时，对应 FB 引脚 SINK 电流 40uA；输出 12V 电压时，对应 FB 引脚 SINK 电流 70uA；输出 20V 电压时，对应 FB 引脚 SINK 电流 150uA；输出 5V 电压时，FB 引脚既不 SOURCE 电流，也不 SINK 电流。

在典型应用中，IP2183_D 的 FB 引脚连接到电源芯片的 FB 端，FB 端到电源 VOUT 之间的电阻应采用高精度（1%）100kOhm 电阻，FB 端到地之间的电阻需要根据所用电源芯片取值，R2 可通过下述公式计算：

$$V_{FB} = \frac{V_{OUT}}{R1+R2} * R2$$

11. 封装信息



Symbol	Dimensions In Millimeters		Dimensions In Inches	
	Min.	Max.	Min.	Max.
A	1.350	1.750	0.053	0.069
A1	0.100	0.250	0.004	0.010
A2	1.350	1.550	0.053	0.061
b	0.330	0.510	0.013	0.020
c	0.170	0.250	0.007	0.010
D	4.800	5.000	0.189	0.197
e	1.270 (BSC)		0.050 (BSC)	
E	5.800	6.200	0.228	0.244
E1	3.800	4.000	0.150	0.157
L	0.400	1.270	0.016	0.050
θ	0°	8°	0°	8°

12. 责任及版权申明

英集芯科技有限公司有权根据对所提供的产品和服务进行更正、修改、增强、改进或其它更改，客户在下订单前应获取最新的相关信息，并验证这些信息是否完整且是最新的。所有产品的销售都遵循在订单确认时所提供的销售条款与条件。

英集芯科技有限公司对应用帮助或客户产品设计不承担任何义务。客户应对其使用英集芯的产品和应用自行负责。为尽量减小与客户产品和应用相关的风险，客户应提供充分的设计与操作安全验证。

客户认可并同意，尽管任何应用相关信息或支持仍可能由英集芯提供，但他们将独力负责满足与其产品及在其应用中使用英集芯产品相关的所有法律、法规和安全相关要求。客户声明并同意，他们具备制定与实施安全措施所需的全部专业技术和知识，可预见故障的危险后果、监测故障及其后果、降低有可能造成人身伤害的故障的发生机率并采取适当的补救措施。客户将全额赔偿因在此类关键应用中使用任何英集芯产品而对英集芯及其代理造成的任何损失。

对于英集芯的产品手册或数据表，仅在没有对内容进行任何篡改且带有相关授权、条件、限制和声明的情况下才允许进行复制。英集芯对此类篡改过的文件不承担任何责任或义务。复制第三方的信息可能需要服从额外的限制条件。

英集芯会不定期更新本文档内容，产品实际参数可能因型号或者其他事项不同有所差异，本文档不作为任何明示或暗示的担保或授权。

在转售英集芯产品时，如果对该产品参数的陈述与英集芯标明的参数相比存在差异或虚假成分，则会失去相关英集芯产品的所有明示或暗示授权，且这是不正当的、欺诈性商业行为。英集芯对任何此类虚假陈述均不承担任何责任或义务。