

四运放集成电路

概述:

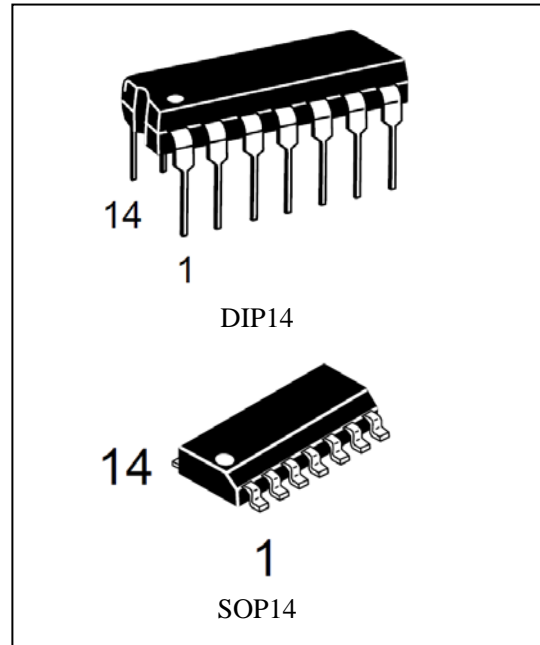
本电路为高性能、具有四个独立的运算放大器，内含相位补偿电路，适用于收录机和音调系统作音调均衡网络，也用于其他场合。采用 14 引线双列直插式塑料封装 (DIP14)，功耗 720mW，以及贴片 SOP14 封装,功耗 400mW。

主要特点:

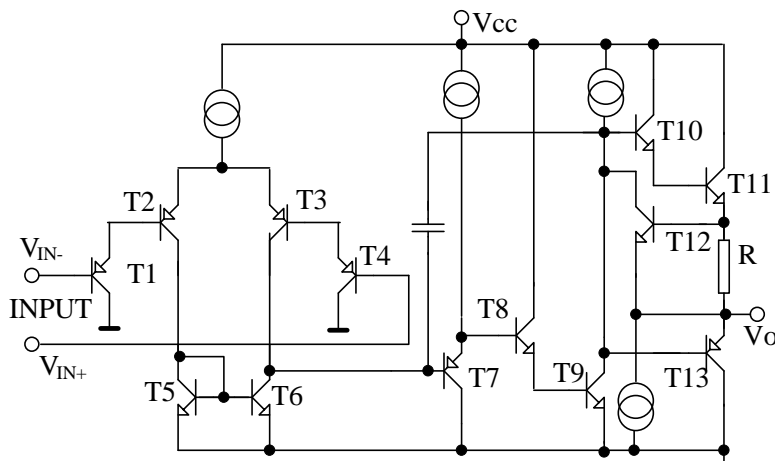
- 无需外接相位补偿电路
- 电源电压范围宽：单电源时， $V_{CC}=3\sim 30V$ ，双电源时， $V_{CC}=\pm 1.5V\sim 15V$
- 功耗电流小： $I_{CC}=0.6mA$ （典型）($R_L=\infty$)
- 输入电压范围可接近地电平

原理简介

LM324 由四个完全相同的运算放大器组成，单元电路如图所示，其工作原理简要说明如下：输入信号加到 T_1 、 T_4 基极，经差分放大后； T_8 、 T_9 复合放大构成中间级；输出级由 $T_{10}\sim T_{13}$ 组成。其中 T_{12} 为保护管，当输出电流过大时， R 上压降增大使 T_{12} 饱和导通， T_{12} 集电极电位下降，接近 $1/2V_{CC}$ ，使得推挽管 T_{10} 、 T_{11} 和 T_{13} 截止，从而起到保护作用。电容 C 为相位补偿电容。

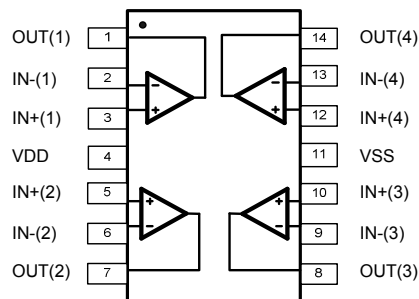


内部电路图



产品订购信息

产品名称	封装	打印名称	包装	包装数量
LM324CNG	DIP14	LM324	管装	1000 只/盒
LM324CDRG	SOP14	LM324	编带	2500 只/盘

引出端功能符号


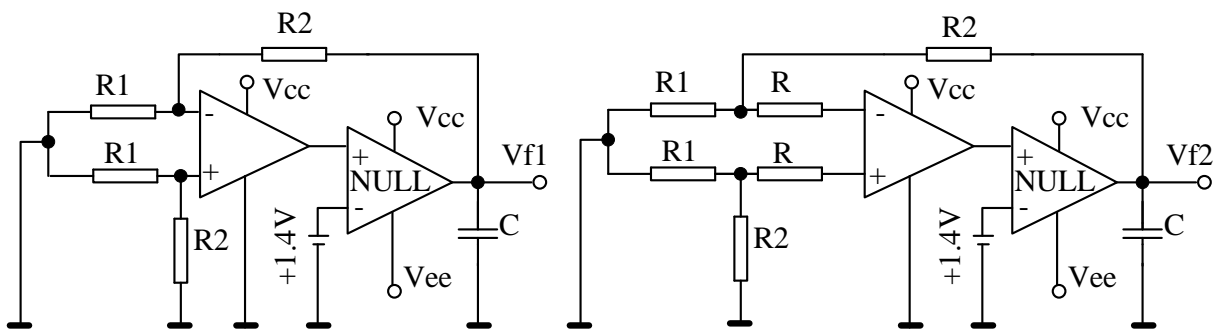
引出端序号	功 能	符 号	引出端序号	功 能	符 号
1	输出 1	OUT ₁	8	输出 3	OUT ₃
2	反向输入 1	IN- (1)	9	反向输入 3	IN- (3)
3	正向输入 1	IN+ (2)	10	正向输入 3	IN+ (3)
4	电源	V _{cc}	11	地	GND
5	正向输入 2	IN+ (2)	12	正向输入 4	IN+ (4)
6	反向输入 2	IN- (2)	13	反向输入 4	IN- (4)
7	输出 2	OUT ₂	14	输出 4	OUT ₄

极限值 (绝对最大额定值, 若无其它规定, $T_{amb}=25^{\circ}C$)

参数	符号	测试条件	额定值	单位
电源电压	V _{CC}		32	V
差动输入电压	V _{ID}		32	V
最大输入电压	V _{IN}		-0.3~32	V
允许功耗	P _D	DIP SOP	720 400	mW
工作温度	T _{opr}		0~+70	°C
贮存温度	T _{stg}		-55~+125	°C

电特性 (若无其它规定, $V_{CC}=5V$, $T_{amb}=25^{\circ}C$)

参数	符号	测试条件	最小值	典型值	最大值	单位
失调输入电压	V _{IO}			±5	±7	mV
输入失调电流	I _{IO}	I _{in(+)} /I _{in(-)}		±5	±50	nA
输入偏置电流	I _{BA}			45	250	nA
共模输入电压范围	V _{ICM}		0		V _{CC} -1.5	V
共模抑制比	K _{CMR}		65	80		dB
强信号电压增益	G _V	V _{CC} =15V, R _L ≥ 2 kΩ	25	100		V/mV
输出电压范围	V _O		0		V _{CC} -1.5	V
电源纹波抑制比	PSRR		65	100		dB
通道分离	C _s	f=1kHz~20kHz		120		dB
消耗电流 (1)	I _{CC}			0.6	2	mA
消耗电流 (2)	I _{CC}	V _{CC} =30V		1.5	3	mA
输出电流 (1)	I _O	V _{in+} =1V, V _{in-} =0V	20	40		mA
输出电流 (2)	I _O	V _{in+} =0V, V _{in-} =1V	10	20		mA

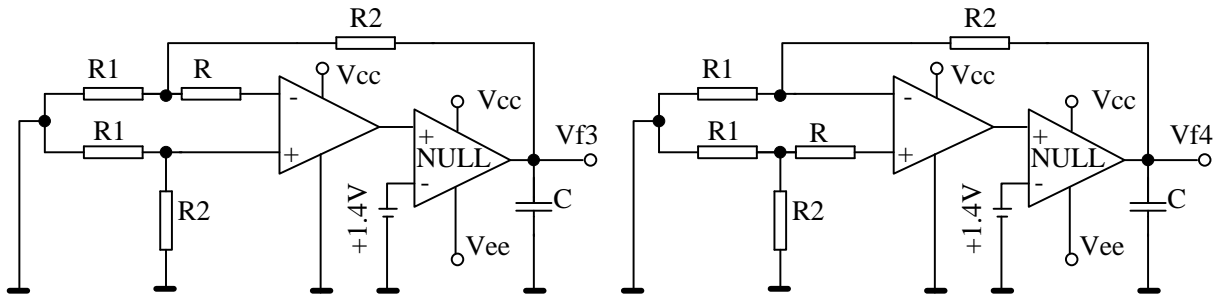
测试原理图 (注: NULL 指零放大器)


$$V_{io} = V_{f1} / (1 + R2/R1)$$

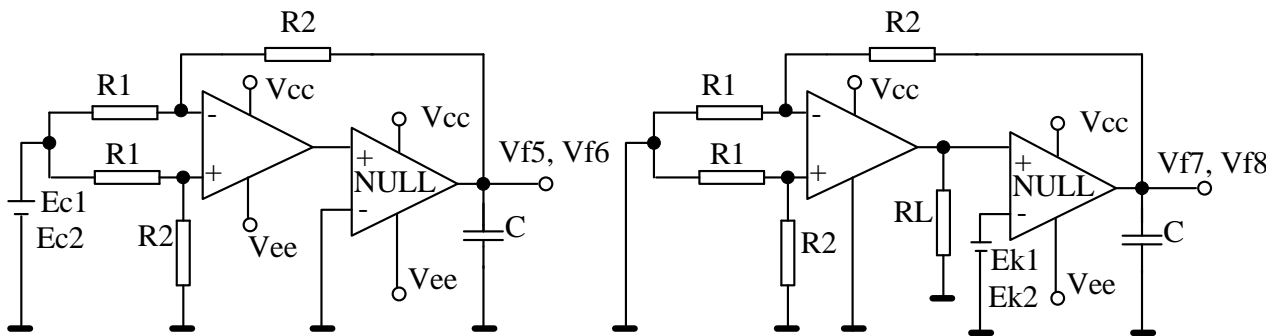
输入失调电压 V_{io} 测试图

$$I_{io} = (V_{f2} - V_{f1}) / R (1 + R2/R1)$$

输入失调电流 I_{io} 测试图



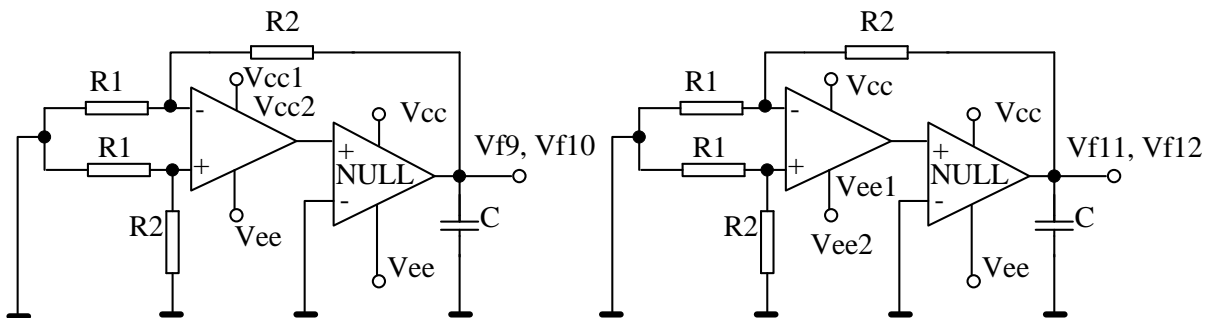
$$I_{BA} = (V_{f4} - V_{f3}) / 2R (1 + R2/R1)$$

 输入偏置电流 I_{BA} 测试图


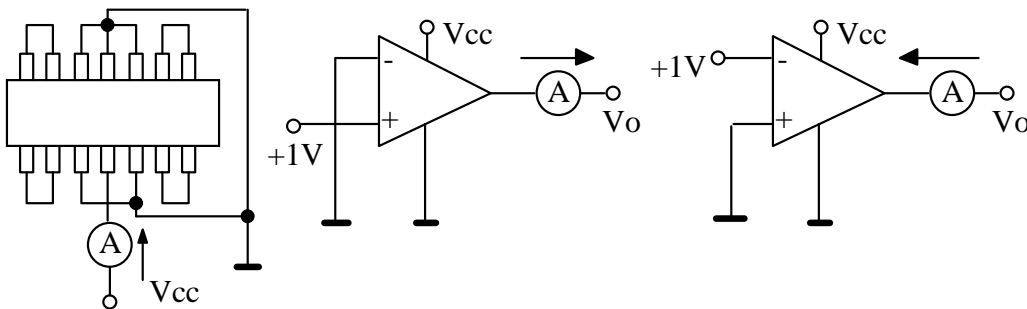
$$CMR = 20 \log \left| \frac{(E_{c1} - E_{c2}) (1 + R2/R1)}{(V_{f5} - V_{f6})} \right|$$

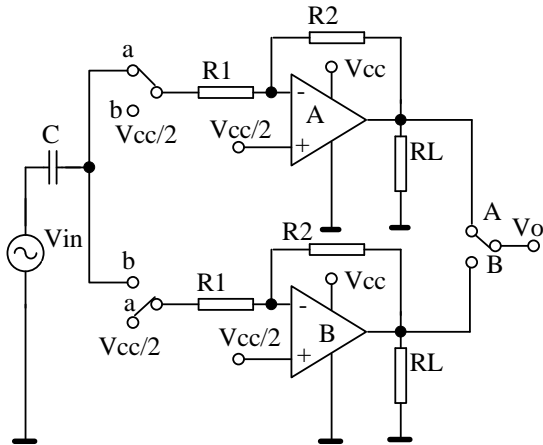
 共模抑制比 CMR 及共模输入电压范围 V_{ICM} 测试图

$$G_v = (E_{k1} - E_{k2}) (1 + R2/R1) / (V_{f8} - V_{f7})$$

 电压增益 G_v 测试图


$$PSRR (+) = 20 \log \left| \frac{(V_{cc1} - V_{cc2}) (1 + R2/R1)}{(V_{f9} - V_{f10})} \right| \quad PSRR (-) = 20 \log \left| \frac{(V_{ee1} - V_{ee2}) (1 + R2/R1)}{(V_{f11} - V_{f12})} \right|$$

 电源纹波抑制比 $PSRR$ 测试图

 消耗电流 I_{cc} 及输出电流 I_o 测试图



SW: A

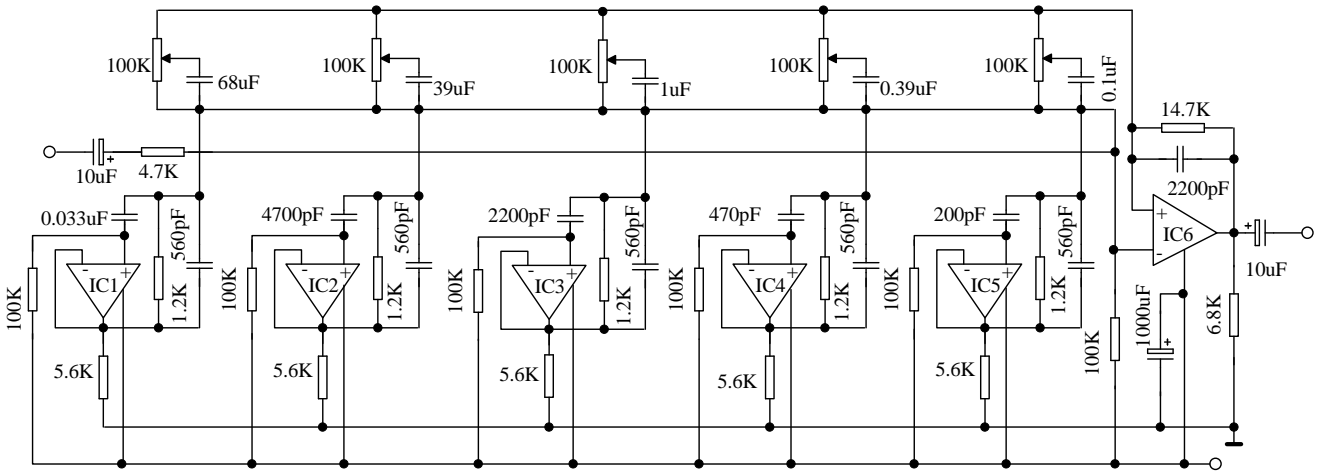
$$C_s (A \rightarrow B) = 20 \log (R_2 * V_{OA}) / (R_1 * V_{OB})$$

SW: B

$$C_s (B \rightarrow A) = 20 \log (R_2 * V_{OB}) / (R_1 * V_{OA})$$

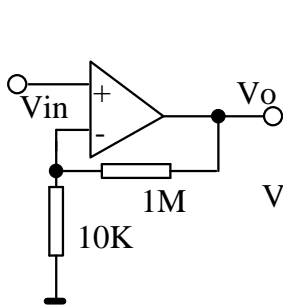
通道分离度 Cs 测试图

应用图

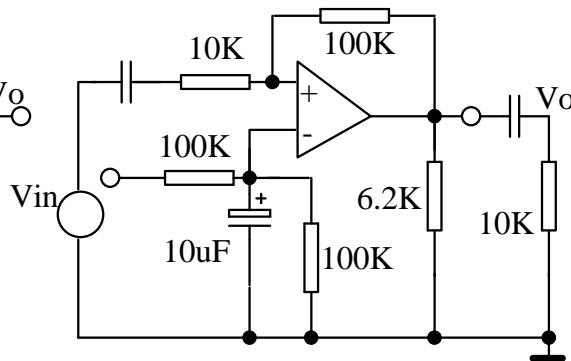


LM324用于五频率音调控制电路

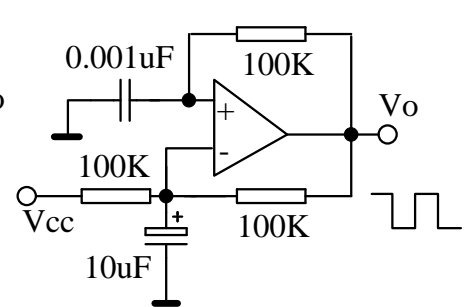
直流放大器



倒相放大器

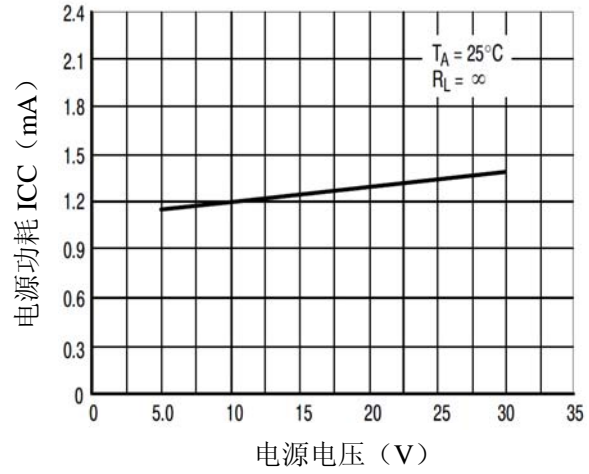
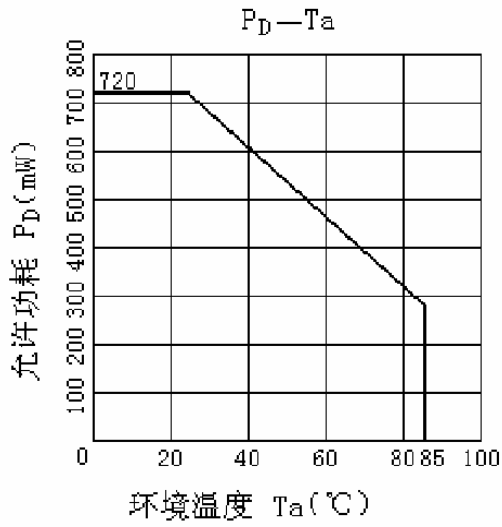


矩形波发生器



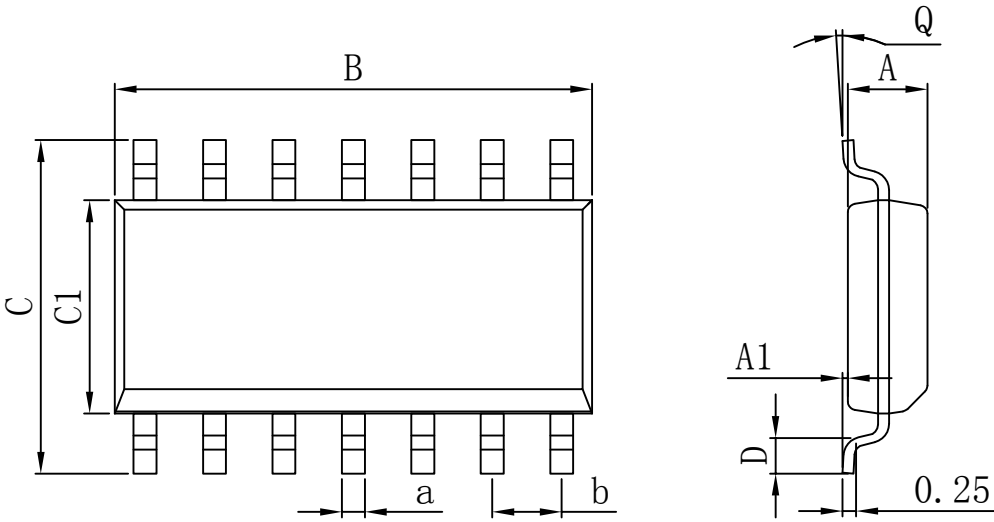
LM324的其它应用

特性曲线



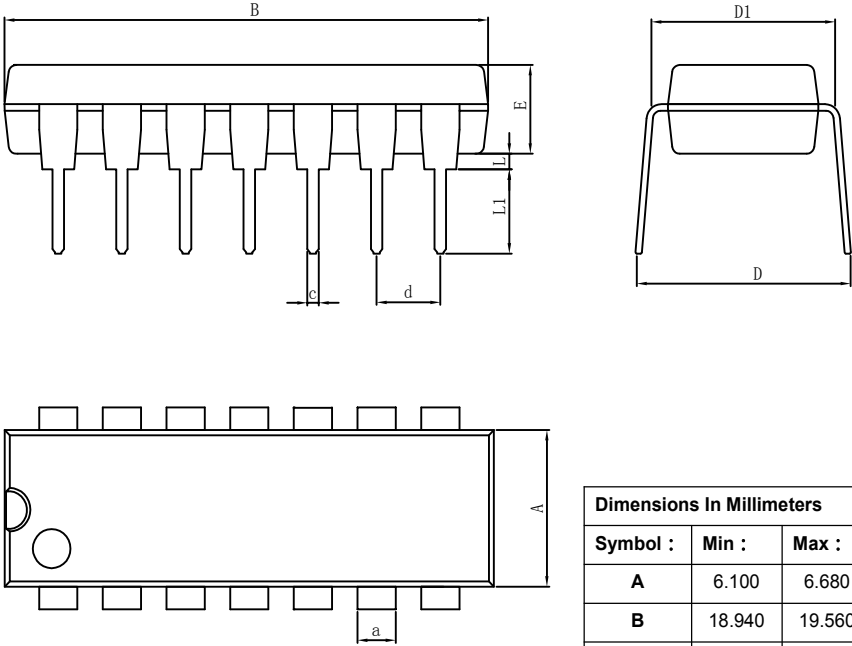
封装信息:

SOP14



Dimensions In Millimeters					
Symbol :	Min :	Max :	Symbol :	Min :	Max :
A	1.225	1.570	D	0.400	0.950
A1	0.100	0.250	Q	0°	8°
B	8.500	9.000	a	0.420 TYP	
C	5.800	6.250	b	1.270 TYP	
C1	3.800	4.000			

DIP14



Dimensions In Millimeters					
Symbol :	Min :	Max :	Symbol :	Min :	Max :
A	6.100	6.680	L	0.500	0.800
B	18.940	19.560	L1	3.000	3.600
D	8.200	9.200	a	1.524 TYP	
D1	7.42	7.820	c	0.457 TYP	
E	3.100	3.550	d	2.540 TYP	

重要声明:

汉芯半导体有限公司保留未经通知更改所提供的产品和服务。客户在订货前应获取最新的相关信息，并核实这些信息是否最新且完整的。

客户在使用汉芯半导体有限公司产品进行系统设计和整机制造时有责任遵守安全标准并采取安全措施，以避免潜在风险可能导致人身伤害或财产损失情况的发生。

汉芯半导体有限公司的产品未获得生命支持、军事、航空航天等领域应用之许可，汉芯半导体有限公司将不承担产品在这些领域应用造成的后果。

汉芯半导体有限公司的文档资料，仅在没有对内容进行任何篡改且带有相关授权的情况下才允许进行复制。汉芯半导体有限公司对篡改过的文件不承担任何责任或义务。