



灵星芯微 芯片经营

SN74LVC1GU04 (LX) 单路无缓冲反相器

产品说明书

说明书发行履历:

版本	发行时间	新制/修订内容
2021-06-A1	2021-06	新制
2023-04-B1	2023-04	更换模板



目 录

1、概 述	3
2、功能框图及引脚说明	4
2.1、功能框图.....	4
2.2、引脚排列图.....	4
2.3、引脚说明.....	4
2.4、功能表.....	4
3、电特性	5
3.1、极限参数.....	5
3.2、推荐使用条件.....	5
3.3、电气特性.....	5
3.3.1、直流参数 1.....	5
3.3.2、直流参数 2.....	6
3.3.3、交流参数 1.....	7
3.3.4、交流参数 2.....	7
4、测试线路	7
4.1、交流测试线路.....	7
4.2、交流测试波形.....	8
4.3、测试点.....	8
4.4、测试数据.....	8
5、封装尺寸与外形图	9
5.1、SOT23-5 外形图与封装尺寸.....	9
5.2、SOT353 外形图与封装尺寸.....	10
6、声明及注意事项	11
6.1、产品中有毒有害物质或元素的名称及含量.....	11
6.2、注意.....	11



灵星芯微 芯片经营

1、概述

SN74LVC1GU04是一个单路无缓冲反相器。输入兼容3.3V或5V电平，允许该电路在3.3V和5V混合的电压环境下使用。其主要特点如下：

- 电源电压范围：1.65V~5.5V
- $\pm 24\text{mA}$ 输出驱动 ($V_{CC}=3.0\text{V}$)
- CMOS低功耗
- 兼容5V输入
- 工作环境温度范围为 $-40^{\circ}\text{C}\sim+125^{\circ}\text{C}$
- 封装形式：SOT-23-5/SOT-353

订购信息：

编带：

产品料号	封装形式	打印标识	编带盘装数	编带盒装数	备注说明
SN74LVC1GU04DB (LX)	SOT-23-5	BAXX	3000 PCS/盘	30000 PCS/盒	塑封体尺寸： 2.9mm×1.6mm 引脚间距： 0.95mm
SN74LVC1GU04DC (LX)	SOT-353	BAXX	3000 PCS/盘	30000 PCS/盒	塑封体尺寸： 2.1mm×1.3mm 引脚间距： 0.65mm

注 1：“XX”为可变内容，表示年份和封装批次流水号。

注 2：如实物与订购信息不一致，请以实物为准。



2、功能框图及引脚说明

2.1、功能框图

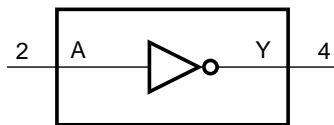


图 1 逻辑符号

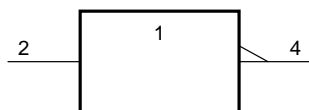
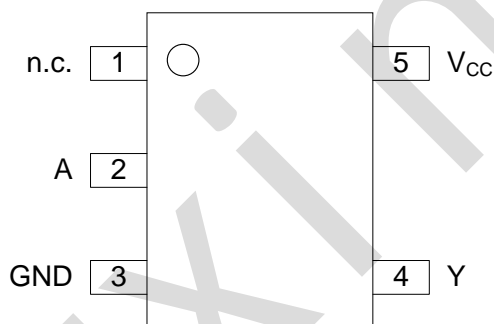


图 2 IEC 逻辑符号

2.2、引脚排列图



2.3、引脚说明

引脚	符号	功能
1	n.c.	未连接
2	A	数据输入
3	GND	地 (0V)
4	Y	数据输出
5	V _{CC}	电源电压

2.4、功能表

输入	输出
A	Y
L	H
H	L

注: H=高电平; L=低电平。



3、电特性

3.1、极限参数

参数名称	符号	条件	最小	最大	单位
电源电压	V_{CC}	—	-0.5	+6.5	V
输入钳位电流	I_{IK}	$V_I < 0V$	—	-50	mA
输入电压	V_I	—	-0.5	+6.5	V
输出钳位电流	I_{OK}	$V_O > V_{CC}$ 或 $V_O < 0V$	—	± 50	mA
输出电压	V_O	工作模式	-0.5	$V_{CC} + 0.5$	V
输出电流	I_O	$V_O = 0V \sim V_{CC}$	—	± 50	mA
电源电流	I_{CC}	—	—	+100	mA
地电流	I_{GND}	—	—	-100	mA
总功耗	P_{tot}	—	—	250	mW
贮存温度	T_{stg}	—	-65	+150	°C
焊接温度	T_L	10 秒	260		°C

注: 当 $V_{CC} = 0V$ (掉电模式) 时, 正常工作时输出电压可为 5.5V。

3.2、推荐使用条件

参数名称	符号	条件	最小	典型	最大	单位
电源电压	V_{CC}	—	1.65	—	5.5	V
输入电压	V_I	—	0	—	5.5	V
输出电压	V_O	工作模式	0	—	V_{CC}	V
工作环境温度	T_{amb}	—	-40	—	+125	°C

3.3、电气特性

3.3.1、直流参数 1

(除非另有规定, $T_{amb} = -40^\circ C \sim +85^\circ C$, $GND = 0V$)

参数名称	符号	测试条件		最小	典型	最大	单位
高电平输入电压	V_{IH}	$V_{CC} = 1.65V \sim 5.5V$		$0.75 \times V_{CC}$	—	—	V
低电平输入电压	V_{IL}	$V_{CC} = 1.65V \sim 5.5V$		—	—	$0.25 \times V_{CC}$	V
高电平输出电压	V_{OH}	$V_I = V_{IH}$ 或 V_{IL}	$I_O = -100\mu A$; $V_{CC} = 1.65V \sim 5.5V$	$V_{CC} - 0.1$	—	—	V
			$I_O = -4mA$; $V_{CC} = 1.65V$	1.2	—	—	V
			$I_O = -8mA$; $V_{CC} = 2.3V$	1.9	—	—	V
			$I_O = -12mA$; $V_{CC} = 2.7V$	2.2	—	—	V
			$I_O = -24mA$; $V_{CC} = 3.0V$	2.3	—	—	V
低电平输出电压	V_{OL}	$V_I = V_{IH}$ 或 V_{IL}	$I_O = 100\mu A$; $V_{CC} = 1.65V \sim 5.5V$	—	—	0.10	V
			$I_O = 4mA$; $V_{CC} = 1.65V$	—	—	0.45	V
			$I_O = 8mA$; $V_{CC} = 2.3V$	—	—	0.30	V
			$I_O = 12mA$; $V_{CC} = 2.7V$	—	—	0.40	V



			$I_O=24\text{mA}; V_{CC}=3.0\text{V}$	—	—	0.55	V
			$I_O=32\text{mA}; V_{CC}=4.5\text{V}$	—	—	0.55	V
输入漏电流	I_I	$V_I=5.5\text{V}$ 或GND; $V_{CC}=0\text{V}\sim 5.5\text{V}$		—	—	± 1	μA
静态电流	I_{CC}	$V_I=5.5\text{V}$ 或GND; $I_O=0\text{A}$; $V_{CC}=1.65\text{V}\sim 5.5\text{V}$		—	—	4	μA
输入电容	C_I	$V_{CC}=3.3\text{V}; V_I=\text{GND}\sim V_{CC}$		—	6	—	pF

注: 所有典型值都是在 $V_{CC}=3.3\text{V}$ 和 $T_{\text{amb}}=25^\circ\text{C}$ 时测量的。

3.3.2、直流参数 2

(除非另有规定, $T_{\text{amb}}=-40^\circ\text{C}\sim +125^\circ\text{C}$, GND=0V)

参数名称	符号	测试条件		最小	典型	最大	单位
高电平输入电压	V_{IH}	$V_{CC}=1.65\text{V}\sim 5.5\text{V}$		$0.8\times V_{CC}$	—	—	V
低电平输入电压	V_{IL}	$V_{CC}=1.65\text{V}\sim 5.5\text{V}$		—	—	$0.2\times V_{CC}$	V
高电平输出电压	V_{OH}	$V_I = V_{IH}$ 或 V_{IL}	$I_O=-100\mu\text{A}; V_{CC}=1.65\text{V}\sim 5.5\text{V}$	$V_{CC} - 0.1$	—	—	V
			$I_O=-4\text{mA}; V_{CC}=1.65\text{V}$	0.95	—	—	V
			$I_O=-8\text{mA}; V_{CC}=2.3\text{V}$	1.7	—	—	V
			$I_O=-12\text{mA}; V_{CC}=2.7\text{V}$	1.9	—	—	V
			$I_O=-24\text{mA}; V_{CC}=3.0\text{V}$	2.0	—	—	V
			$I_O=-32\text{mA}; V_{CC}=4.5\text{V}$	3.4	—	—	V
低电平输出电压	V_{OL}	$V_I = V_{IH}$ 或 V_{IL}	$I_O=100\mu\text{A}; V_{CC}=1.65\text{V}\sim 5.5\text{V}$	—	—	0.1	V
			$I_O=4\text{mA}; V_{CC}=1.65\text{V}$	—	—	0.7	V
			$I_O=8\text{mA}; V_{CC}=2.3\text{V}$	—	—	0.45	V
			$I_O=12\text{mA}; V_{CC}=2.7\text{V}$	—	—	0.6	V
			$I_O=24\text{mA}; V_{CC}=3.0\text{V}$	—	—	0.8	V
			$I_O=32\text{mA}; V_{CC}=4.5\text{V}$	—	—	0.8	V
输入漏电流	I_I	$V_I=5.5\text{V}$ 或GND; $V_{CC}=0\text{V}\sim 5.5\text{V}$		—	—	± 1	μA
静态电流	I_{CC}	$V_I=5.5\text{V}$ 或GND; $I_O=0\text{A}$; $V_{CC}=1.65\text{V}\sim 5.5\text{V}$		—	—	4	μA



3.3.3、交流参数 1

(除非另有规定, $T_{amb}=-40^{\circ}\text{C}\sim+85^{\circ}\text{C}$, $\text{GND}=0\text{V}$)

参数名称	符号	测试条件	最小	典型 ^[1]	最大	单位	
A到Y的传输延时	t_{PLH}, t_{PHL}	见图4	$V_{CC}=1.65\text{V}\sim 1.95\text{V}$	—	3.4	5.1	ns
			$V_{CC}=2.3\text{V}\sim 2.7\text{V}$	—	2.6	3.9	ns
			$V_{CC}=2.7\text{V}$	—	3.4	5.1	ns
			$V_{CC}=3.0\text{V}\sim 3.6\text{V}$	—	3.2	4.8	ns
			$V_{CC}=4.5\text{V}\sim 5.5\text{V}$	—	2.6	3.9	ns

注:

[1] 典型值分别在 $T_{amb}=25^{\circ}\text{C}$ 和 $V_{CC}=1.8\text{V}, 2.5\text{V}, 2.7\text{V}, 3.3\text{V}$ 和 5.0V 时测量。

3.3.4、交流参数 2

(除非另有规定, $T_{amb}=-40^{\circ}\text{C}\sim+125^{\circ}\text{C}$, $\text{GND}=0\text{V}$)

参数名称	符号	测试条件	最小	典型	最大	单位	
A到Y的传输延时	t_{PLH}, t_{PHL}	见图4	$V_{CC}=1.65\text{V}\sim 1.95\text{V}$	—	—	6.6	ns
			$V_{CC}=2.3\text{V}\sim 2.7\text{V}$	—	—	5.4	ns
			$V_{CC}=2.7\text{V}$	—	—	6.6	ns
			$V_{CC}=3.0\text{V}\sim 3.6\text{V}$	—	—	6.5	ns
			$V_{CC}=4.5\text{V}\sim 5.5\text{V}$	—	—	5.2	ns

4、测试线路

4.1、交流测试线路

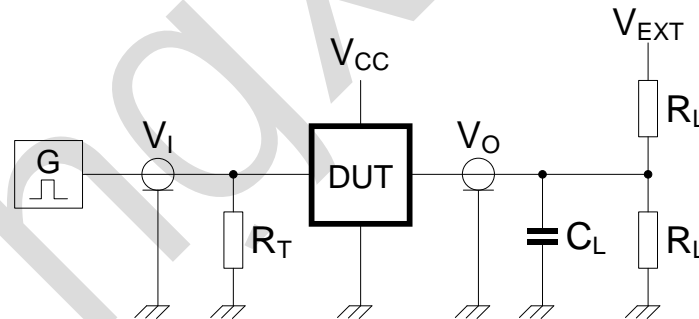


图3 测试开关时间的测试电路

测试电路的定义:

R_L =负载电阻

C_L =负载电容, 包括探针、夹子上的电容

R_T =终端电阻须与信号发生器的输出阻抗 Z_0 匹配

V_{EXT} =用于测量切换时间的外部电压



4.2、交流测试波形

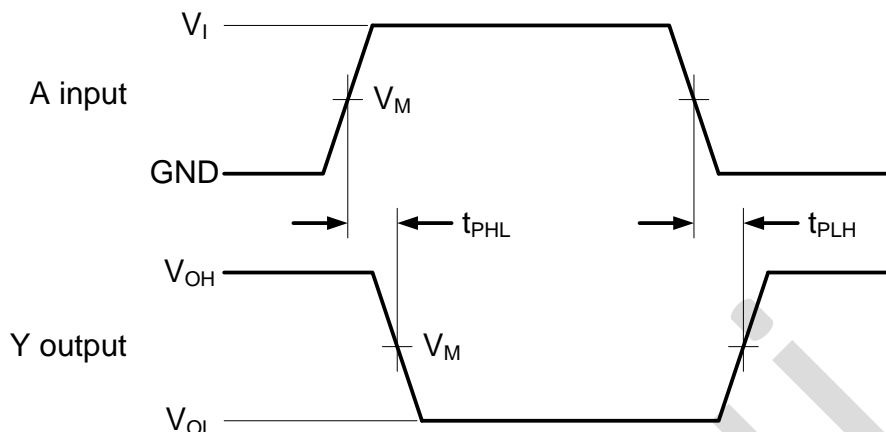


图4 输入 (A) 到输出 (Y) 传输延迟及输出转换时间

4.3、测试点

电源电压	输入	输出
V_{CC}	V_M	V_M
1.65V~1.95V	$0.5 \times V_{CC}$	$0.5 \times V_{CC}$
2.3V~2.7V	$0.5 \times V_{CC}$	$0.5 \times V_{CC}$
2.7V	1.5V	1.5V
3.0V~3.6V	1.5V	1.5V
4.5V~5.5V	$0.5 \times V_{CC}$	$0.5 \times V_{CC}$

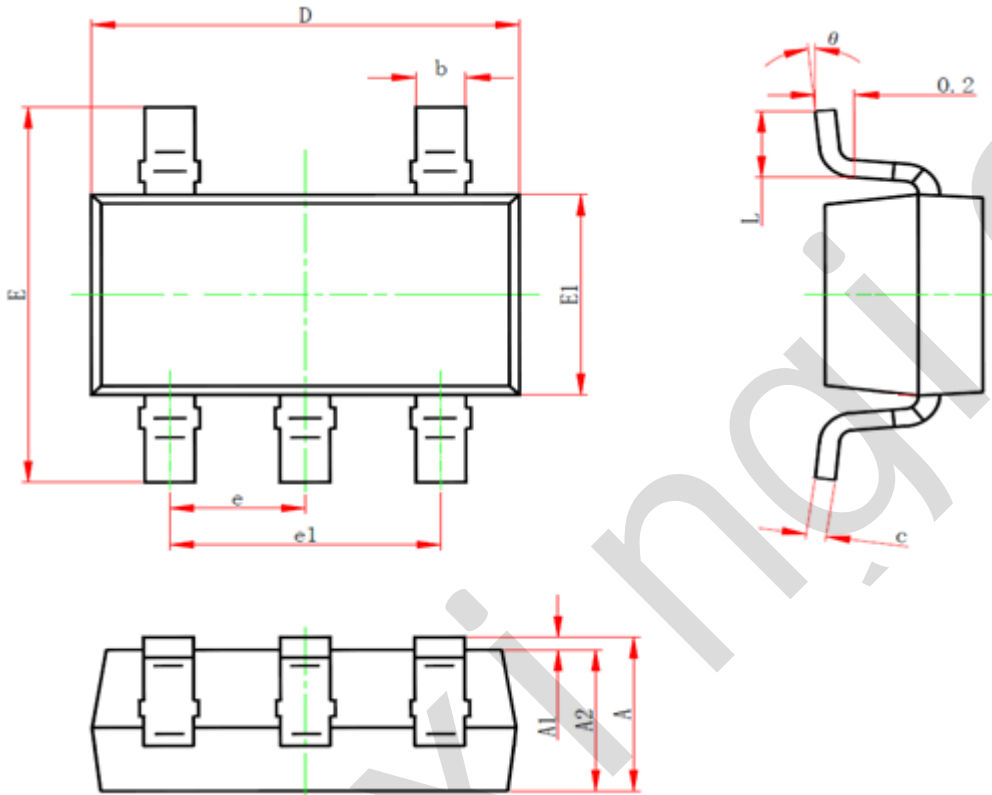
4.4、测试数据

电源电压	输入		负载		V_{EXT}
V_{CC}	V_I	$t_r = t_f$	C_L	R_L	t_{PLH}, t_{PHL}
1.65V~1.95V	V_{CC}	$\leq 3ns$	30pF	1k Ω	open
2.3V~2.7V	V_{CC}	$\leq 3ns$	30pF	500 Ω	open
2.7V	2.7V	$\leq 3ns$	50pF	500 Ω	open
3.0V~3.6V	2.7V	$\leq 3ns$	50pF	500 Ω	open
4.5V~5.5V	V_{CC}	$\leq 3ns$	50pF	500 Ω	open



5、封装尺寸与外形图

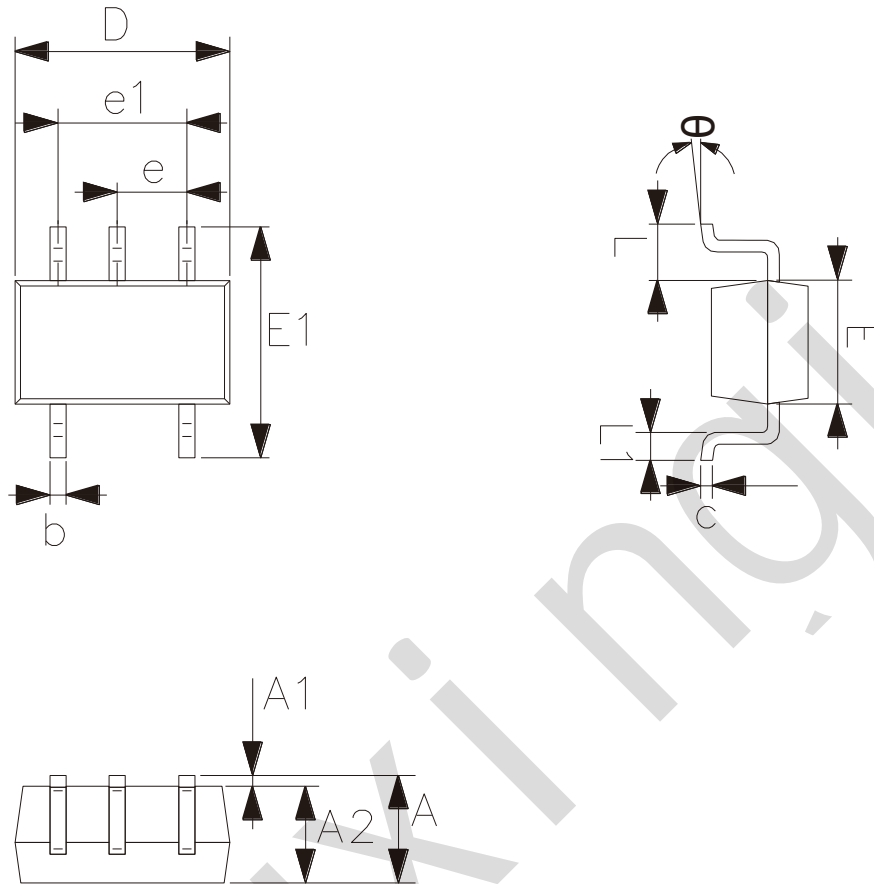
5.1、SOT23-5 外形图与封装尺寸



符号	尺寸 (mm)	
	最小	最大
A	—	1.26
A1	0.00	0.12
A2	1.00	1.20
b	0.30	0.50
c	0.10	0.20
D	2.82	3.02
E	2.60	3.00
E1	1.50	1.70
e	0.95	
e1	1.80	2.00
L	0.30	0.60
θ	0°	8°



5.2、SOT353 外形图与封装尺寸



符号	尺寸 (mm)	
	最小	最大
A	0.90	1.10
A1	0.00	0.10
A2	0.90	1.00
b	0.15	0.35
c	0.11	0.175
D	2.00	2.20
E	1.15	1.35
E1	2.15	2.45
e	0.65	
e1	1.20	1.40
L	0.525	
L1	0.26	0.46
θ	0°	8°



6、声明及注意事项

6.1、产品中有毒有害物质或元素的名称及含量

部件名称	有毒有害物质或元素									
	铅 (Pb)	汞 (Hg)	镉 (Cd)	六价铬 (Cr (VI))	多溴联苯 (PBBs)	多溴联苯醚 (PBD Es)	邻苯二甲酸二丁酯 (DBP)	邻苯二甲酸丁苯酯 (BBP)	邻苯二甲酸二(2-乙基己基)酯 (DEHP)	邻苯二甲酸二异丁酯 (DIBP)
引线框	○	○	○	○	○	○	○	○	○	○
塑封树脂	○	○	○	○	○	○	○	○	○	○
芯片	○	○	○	○	○	○	○	○	○	○
内引线	○	○	○	○	○	○	○	○	○	○
装片胶	○	○	○	○	○	○	○	○	○	○
说明	○: 表示该有毒有害物质或元素的含量在 SJ/T11363-2006 标准的检出限以下。 ×: 表示该有毒有害物质或元素的含量超出 SJ/T11363-2006 标准的限量要求。									

6.2、注意

在使用本产品之前建议仔细阅读本资料；

本资料仅供参考，本公司不作任何明示或暗示的保证，包括但不限于适用性、特殊应用或不侵犯第三方权利等。

本产品不适用于生命救援、生命维持或安全等关键设备，也不适用于因产品故障或失效可能导致人身伤害、死亡或严重财产或环境损害的应用。客户若针对此类应用应自行承担风险，本公司不负任何赔偿责任。

客户负责对使用本公司的应用进行所有必要的测试，以避免在应用或客户的第三方客户的应用中出现故障。本公司不承担这方面的任何责任。

本公司保留随时对本资料所发布信息进行更改或改进的权利，本资料中的信息如有变化，恕不另行通知，建议采购前咨询我司销售人员。

请从本公司的正规渠道获取资料，如果由本公司以外的来源提供，则本公司不对其内容负责。