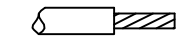
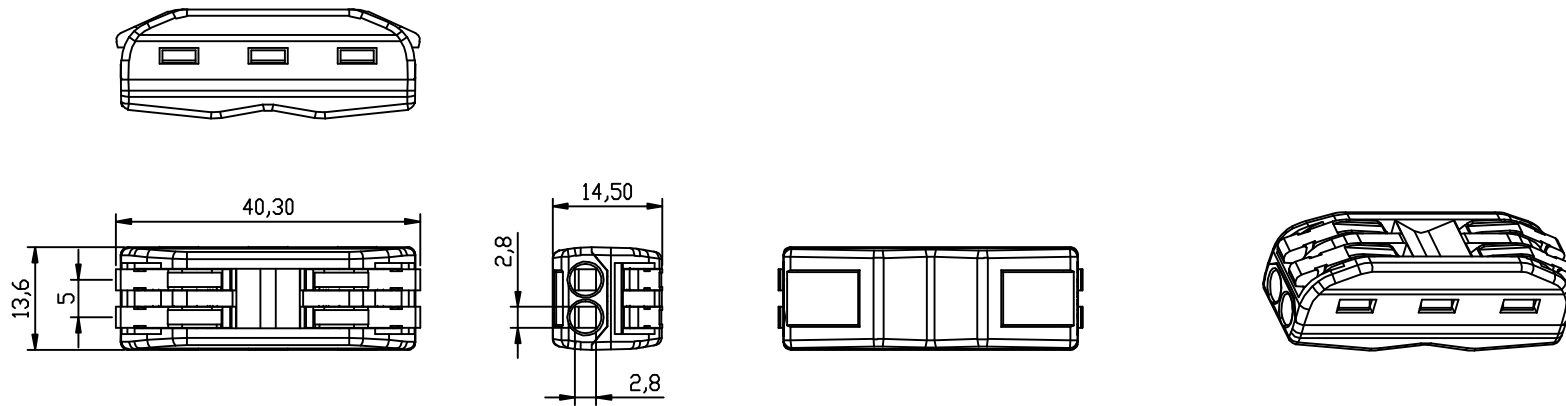


Kinghelm®



9-10mm/0,39in

接线范围:

硬线 0,08-4,0mm²

软线 0,08-2,5mm²

电压: 400V

电流: 32A

深圳市金航标电子有限公司	WWW.BDS666.COM	公差		品名	单位	mm	文件编号	
KH-PCT-222-C	0755-28190160	0,000	± 0,05	KH-PCT-222-C	比例	1:1	定制日期	2019-02-19
		0,00					± 0,10	视图
		0,0	±		版本	A0	材质	
		ANGLE (角度)	±1°					