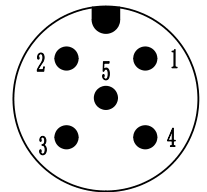
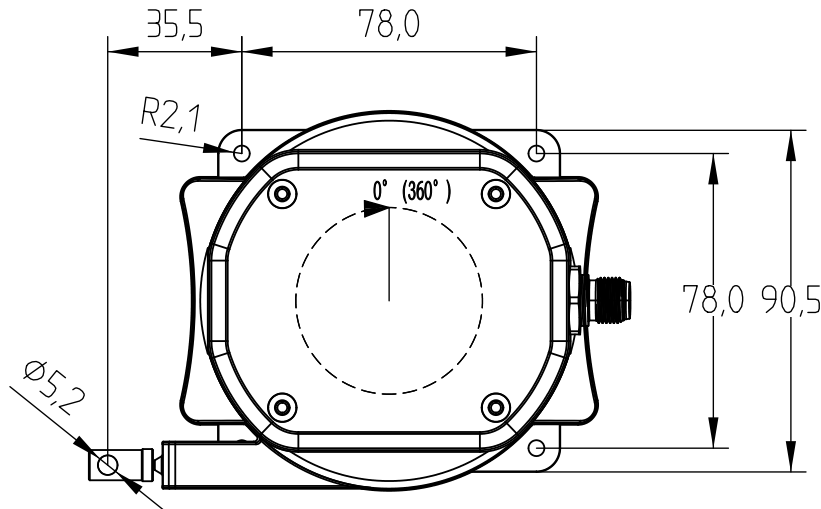
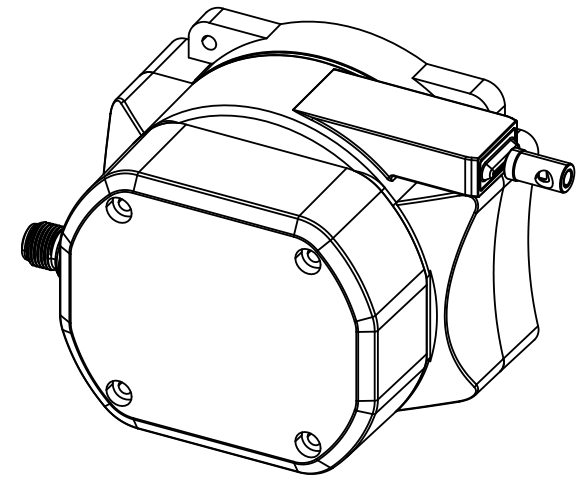
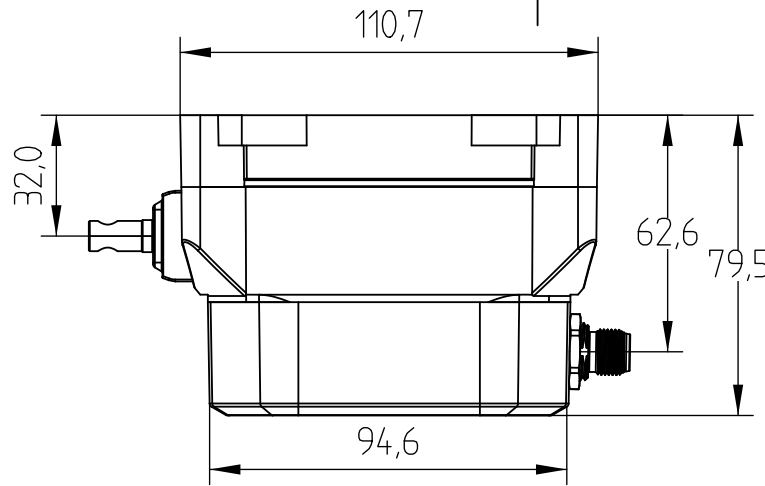


LG08M-03-1AAN



插座针序定义 (M12 5芯公插座)

1	2	3	4	5
CAN_GND	V+	GND	CAN_H	CAN_L

- 零件代号
- 借通用件登记
- 旧底图总号
- 底图总号
- 签字
- 日期
- 技术参数:
1. 供电电压: 8-36 VDC ;
  2. 工作电流: 18 mA@24VDC;
  3. 长度量程: 3000mm;
  4. 角度范围: 0~360° ;
  5. 信号类型: CANopen ;
  6. 钢丝绳径: 0.7mm<sup>2</sup>;
  7. 壳体材质: ABS+PC ;
  8. 防护等级: IP67 ;
  9. 工作温度: -40℃ - +85℃ ;
  10. 安装方式: 垂直;

设计		标准化	
校核		工艺	
主管设计		审核	
		批准	

阶段标记	质量	比例	测长传感器
	0.273	1:2	
			LG08M-03-1AAN
共1张	第1张	版本	替代