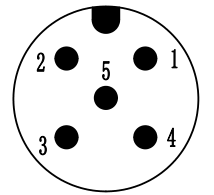
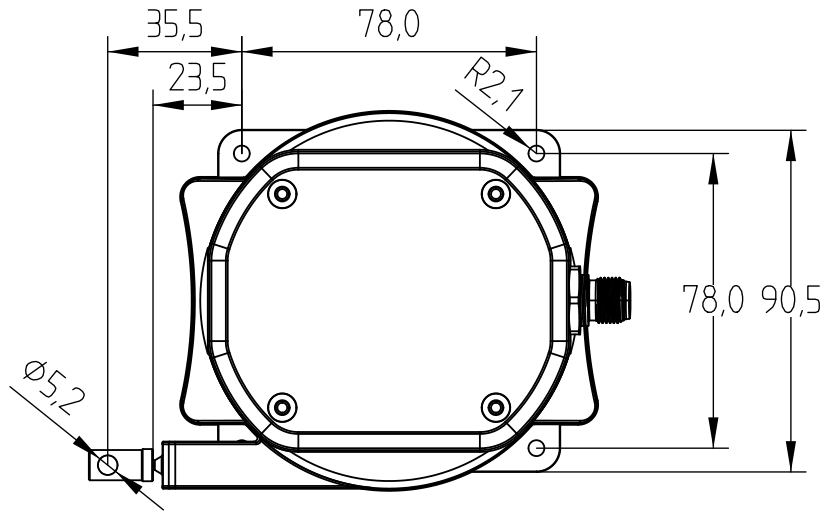
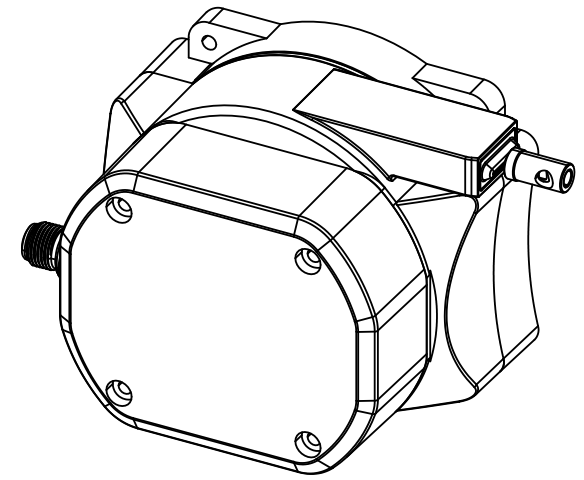
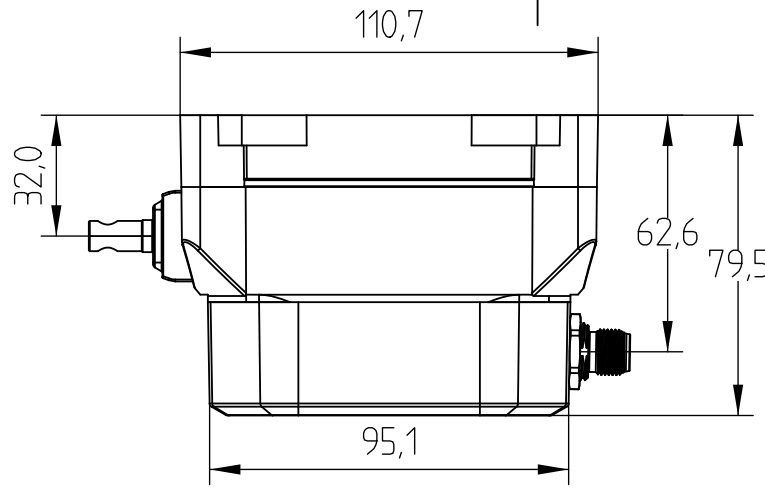


LG08M-03-2ABN



插座针序定义 (M12 5芯公插座)

1	2	3	4	5
	+Vs	GND		I _{out}

- 零件代号
- 借通用件登记
- 旧底图总号
- 底图总号
- 签字
- 日期
- 技术参数:
1. 供电电压: 9-36 VDC ;
 2. 工作电流: 18 mA@24VDC;
 3. 长度量程: 3000mm;
 4. 输出信号: 4-20 mA ;
 5. 钢丝绳径: 0.7mm²;
 6. 壳体材质: ABS+PC ;
 7. 防护等级: IP66 ;
 8. 工作温度: -40℃ - +85℃ ;
 9. 安装方式: 垂直;

设计		标准化	
校核		工艺	
主管设计		审核	
		批准	

阶段标记	质量	比例	测长传感器
	0.273	1:2	
江苏中泽智控科技有限公司			LG08M-03-2ABN
共1张	第1张	版本	替代