

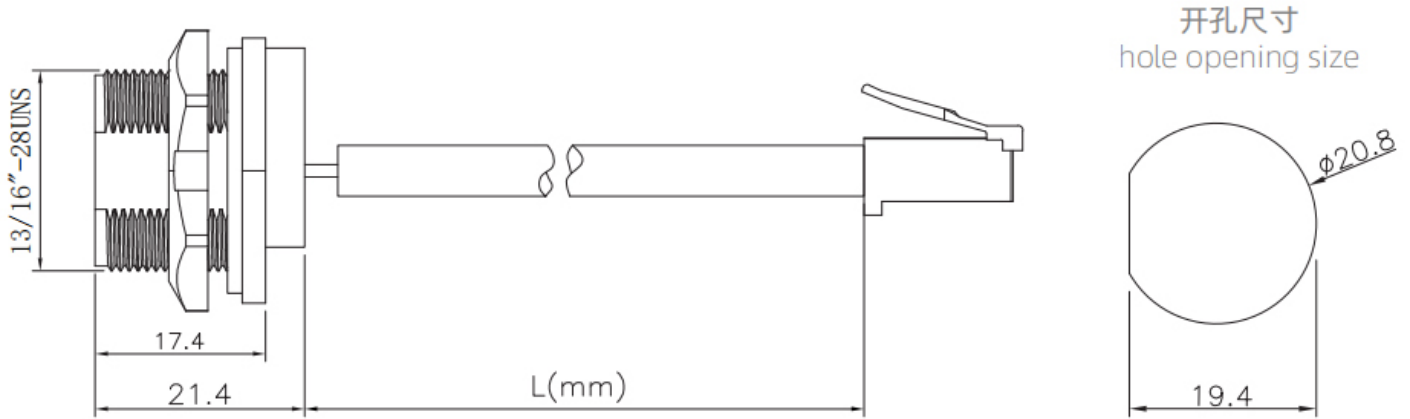


- 塑胶防水连接器 ERJ系列，
- 结构类型：板后安装插座，
- 插头类型：母转公带线，
- 连接方式：螺纹式，
- 标准：CAT5e,CAT6a
- 屏蔽：是，
- 认证：CE RoHS，

### 机械参数

外壳材料：	热塑性塑料PA66 阻燃等级：V-0
密封材料：	环氧树脂/橡胶
插针材料：	磷铜镀金
符合标准：	CAT5e , CAT6a
接触阻抗：	≤5mΩ
插拔次数：	≥750次(Cycles)
适用温度：	-30℃ ~ +105℃
接线范围：	5.5mm~7.0mm
防护等级：	IP67

尺寸图



订购产品

产品名称	规格	线材	接地	产品型号	3D 下载	2D 下载
RJ45 母头 焊线式 板后插座(灌胶)(螺纹式)-xx米	5E	PVC	是	E13T-FR5-PWF/MR5-NCA-xxPV-JD	<a href="#">↓</a>	<a href="#">↓</a>
RJ45 母头 焊线式 板后插座(灌胶)(螺纹式)-xx米	5E	PVC	否	E13T-FR5-PWF/MR5-NCA-xxPV	<a href="#">↓</a>	<a href="#">↓</a>
RJ45 母头 焊线式 板后插座(灌胶)(螺纹式)-xx米	5E	PU	是	E13T-FR5-PWF/MR5-NCA-xxPU-JD	<a href="#">↓</a>	<a href="#">↓</a>
RJ45 母头 焊线式 板后插座(灌胶)(螺纹式)-xx米	5E	PU	否	E13T-FR5-PWF/MR5-NCA-xxPU	<a href="#">↓</a>	<a href="#">↓</a>
RJ45 母头 焊线式 板后插座(灌胶)(螺纹式)-xx米	6E	PVC	是	E13T-FR6-PWF/MR6-NCA-xxPV-JD	<a href="#">↓</a>	<a href="#">↓</a>
RJ45 母头 焊线式 板后插座(灌胶)(螺纹式)-xx米	6E	PVC	否	E13T-FR6-PWF/MR6-NCA-xxPV	<a href="#">↓</a>	<a href="#">↓</a>
RJ45 母头 焊线式 板后插座(灌胶)(螺纹式)-xx米	6E	PU	是	E13T-FR6-PWF/MR6-NCA-xxPU-JD	<a href="#">↓</a>	<a href="#">↓</a>
RJ45 母头 焊线式 板后插座(灌胶)(螺纹式)-xx米	6E	PU	否	E13T-FR6-PWF/MR6-NCA-xxPU	<a href="#">↓</a>	<a href="#">↓</a>

\*如需要选择其他线材，请咨询客服

资料下载

产品目录	<a href="#">CAZN正成-塑胶防水连接器选型画册</a>
EMC	<a href="#">EMC证书</a> 、 <a href="#">EMC报告</a> 、 <a href="#">REACH报告</a>
RoHS	<a href="#">证书</a> 、 <a href="#">报告</a>
防水测试报告	<a href="#">证书</a> 、 <a href="#">报告</a>