

LKSM5004NBI & LKSM5004NB

500V/4A IPM



概述

LKSM5004NBI 内部集成高压预驱以及一颗高性能 MOSFET。LKSM5004NB 内部集成一颗 Bootstrap 二极管以及一颗高性能 MOSFET。

LKSM5004NBI 和 LKSM5004NB 搭配使用，构成是一款半桥功率模块，适用于直流无刷 BLDC 电机和永磁同步 PMSM 电机。LKSM5004NB 的 MOSFET 的源极可以用于电流采样。

输入端包含史密斯触发器并且逻辑电平兼容 3.3V/5V/15V。

LKSM5004NBI 采用 HSOP7 封装。LKSM5004NB 采用 ESSOP6 封装。

特点

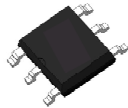
- 内置高性能 500V/4A MOSFET
- 内置 Bootstrap 二极管
- 对于负的瞬态电压具有高鲁棒性
- 门极驱动电压范围支持 10V~20V
- 输入逻辑电平兼容 3.3V, 5V 以及 15V
- 高侧和低侧均支持 UVLO
- 内置死区避免上下管直通

应用

- 高速风筒
- 风扇
- 电动工具

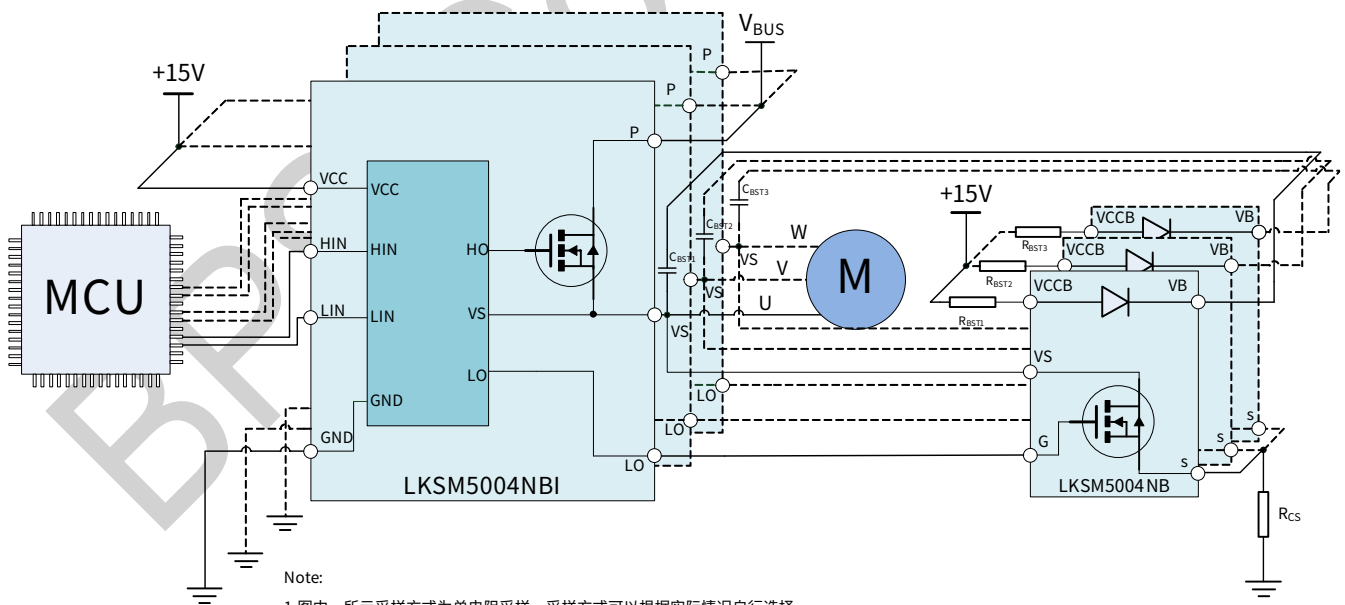


HSOP7



ESSOP6 封装

典型应用



Note:
1.图中，所示采样方式为单电阻采样，采样方式可以根据实际情况自行选择。

图 1. LKSM5004NBI & LKSM5004NB 典型应用图



订购信息

| 订购型号 | 封装 | 包装形式 | 印章 |
|-------------|--------|-------------------|---------------------------------|
| LKSM5004NBI | HSOP7 | 编带 5000 PCS/编带 | LKSM5004 XXXXXGNB MMMMWWI |
| LKSM5004NB | ESSOP6 | 编带 5000 PCS/编带 | LKSM5004 XXXXXGN MMMMWWB |

BPS Confidential



管脚封装

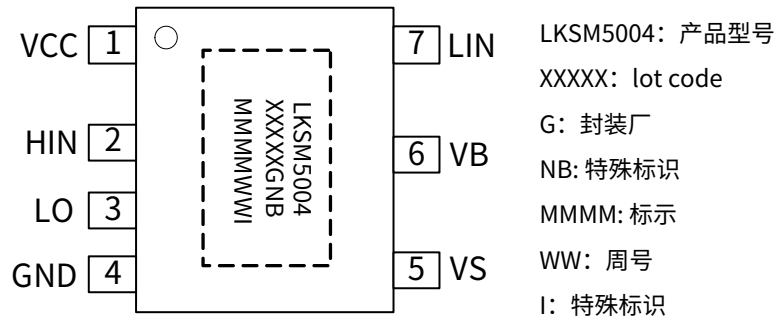


图 2. LKSM5004NBI 管脚封装图

管脚描述

| 管脚号 | 管脚名称 | 描述 |
|------|------|------------------|
| 1 | VCC | 逻辑和低侧供电 |
| 2 | HIN | 高侧逻辑信号输入端 |
| 3 | LO | 低侧功率管驱动电压输出端 |
| 4 | GND | 逻辑参考地 |
| 5 | VS | 输出端和高侧 MOSFET 源极 |
| 6 | VB | 高侧驱动供电端 |
| 7 | LIN | 低侧逻辑信号输入端 |
| 底部焊盘 | P | 高压输入端 |



管脚封装

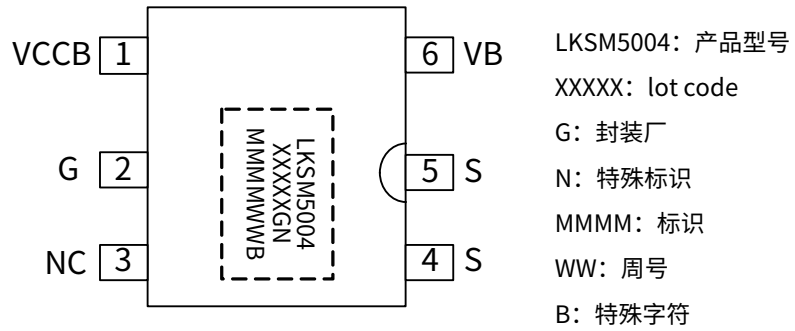


图 3. LKSM5004NB 管脚封装图

管脚描述

| 管脚号 | 管脚名称 | 描述 |
|------|------|-----------------|
| 1 | VCCB | Bootstrap 二极管阳极 |
| 2 | G | MOSFET 栅极 |
| 3 | NC | 不需要连接 |
| 4~5 | S | MOSFET 源极 |
| 6 | VB | Bootstrap 二极管阴极 |
| 底部焊盘 | D | MOSFET 漏极 |

极限参数(注 1)(无特别说明情况下, $T_A=25^{\circ}\text{C}$)

逆变部分

| 符号 | 参数 | 条件 | 参数范围 | 单位 |
|-----------|---------------------|--------------------------|------|----|
| V_{DSS} | MOSFET 的漏源电压 | $I_{DSS}=250\mu\text{A}$ | 500 | V |
| I_D | MOSFET 连续工作电流 (注 2) | $T_C=25^{\circ}\text{C}$ | 4 | A |

控制部分

| 符号 | 参数 | 条件 | 参数范围 | 单位 |
|---------------|--------|--------------------|--------------------|----|
| V_{CC} | 控制侧供电 | VCC 和 GND 两端电压 | -0.3~20 | V |
| V_{BS} | 高侧偏置电压 | VB 和 VS 两端电压 | -0.3~20 | V |
| $V_{LIN/HIN}$ | 输入信号电压 | LIN/HIN 和 GND 两端电压 | -0.3~ $V_{CC}+0.3$ | V |

系统

| 符号 | 参数 | 条件 | 参数范围 | 单位 |
|-----------|------|----|---------|--------------------|
| T_J | 工作结温 | | -40~150 | $^{\circ}\text{C}$ |
| T_{STG} | 储存温度 | | -40~125 | $^{\circ}\text{C}$ |

注 1: 极限参数是指超出该范围, 有可能导致器件永久性损坏。

注 2: 受最大结温限制。

推荐工作条件(注 3) (无特别说明情况下, $T_A=25^{\circ}\text{C}$)

| 符号 | 描述 | 条件 | 最小值 | 典型值 | 最大值 | 单位 |
|--------------------|----------------------|--|------|------|----------|--------------------|
| V_{PN} | 功率部分供电电压 | PN 脚之间 | - | 300 | 400 | V |
| V_{CC} | 控制部分供电电压 | VCC 和 GND 脚之间 | 12.0 | 15.0 | 18.0 | V |
| V_{BS} | 高侧偏置电压 | VB 和 VS 脚之间 | 12.0 | 15.0 | 18.0 | V |
| $V_{LIN/HIN(ON)}$ | 输入开通电压阈值 | LIN/HIN 和 GND 脚之间 | 3.0 | - | V_{CC} | V |
| $V_{LIN/HIN(OFF)}$ | 输入关断电压阈值 | LIN/HIN 和 GND 脚之间 | 0 | - | 0.4 | V |
| T_{DEAD} | 防止桥臂直通的死区时间 (注 4) | $V_{CC}=V_{BS}=12.0\sim 18.0\text{V}$, $T_J<150^{\circ}\text{C}$ | 1.0 | - | - | μs |
| F_{PWM} | PWM 开关频率 | $T_J<150^{\circ}\text{C}$ | - | 20 | - | kHz |
| $T_{C(MAX)}$ | 工作时的最大壳温 | $T_J<150^{\circ}\text{C}$ | - | 120 | - | $^{\circ}\text{C}$ |

注 3: 在推荐的工作条件下, 可以保证器件的正常工作, 但是某些特殊的参数可能无法实现。

注 4: IPM 内置预驱包含内置死区时间(典型值参考电气参数表格中的数据), 控制算法在设置死区时间时, 需要考虑这段内置的死区时间。

电气参数(注 5) (无特别说明情况下, $T_A=25^\circ\text{C}$)

| 符号 | 描述 | 条件 | 最小值 | 典型值 | 最大值 | 单位 |
|----------------|----------------------------------|---|-----|------|-----|----------|
| 逆变部分 | | | | | | |
| BV_{DSS} | MOS 管漏源极击穿电压 | $V_{LIN/HIN}=0V, I_D=250\mu A$ | 500 | | | V |
| I_{DSS} | MOS 管截止时的漏电流 | $V_{LIN/HIN}=0V, V_{DS}=500V$ | | | 10 | μA |
| V_{SD} | 体二极管正向导通电压 | $V_{CC}=V_{BS}=15V,$ $V_{LIN/HIN}=0V, I_D=-4A$ | | | 1.4 | V |
| $R_{DS(ON)}$ | MOS 管导通阻抗 | $V_{CC}=V_{BS}=15V,$ $V_{LIN/HIN}=5V, I_D=0.5A$ | | 2.1 | 2.8 | Ω |
| T_{ON} | 开关过程 | $V_{PN}=400V,$ $V_{CC}=V_{BS}=15V,$ $I_D=4A,$ $V_{LIN/HIN}=0\sim 5V,$ 感性负载 $L=2.8mH$ 高侧和低侧 MOSFET 开 关 | | 603 | | ns |
| T_{OFF} | | | | 230 | | ns |
| I_{rr} | | | | 7.8 | | A |
| T_{rr} | | | | 90 | | ns |
| T_r | | | | 26 | | ns |
| T_f | | | | 9 | | ns |
| E_{ON} | | | | 235 | | μJ |
| E_{OFF} | | | | 9 | | μJ |
| 控制部分 | | | | | | |
| I_{QCC} | 静态 V_{CC} 供电电流 | $V_{CC}=15V, V_{LIN/HIN}=0V$ | | 50 | | μA |
| I_{SW} | 正常开关时, V_{CC} 提供的 电流 | $V_{CC}=15V, F_{LIN/HIN}=15kHz$ | | 0.32 | | mA |
| I_{QB} | 静态 V_{BS} 供电电流 | $V_{BS}=15V, V_{LIN/HIN}=0V$ | | 40 | | μA |
| V_{CC_ON} | V_{CC} 和 V_{BS} 正常工作电压阈 值 | | | 8.6 | | V |
| V_{BS_ON} | | | | 8.8 | | V |
| V_{CC_UVLO} | V_{CC} 和 V_{BS} 欠压保护电压阈 值 | | | 7.6 | | V |
| V_{BS_UVLO} | | | | 7.8 | | V |
| V_{CC_HYS} | V_{CC} 和 V_{BS} 电压滞环 | | | 1.0 | | V |
| V_{BS_HYS} | | | | 1.0 | | V |
| V_{IH} | 开通电压阈值 | 逻辑高电平 | 2.4 | - | | V |
| V_{IL} | 关断电压阈值 | 逻辑低电平 | | - | 0.6 | V |
| DT | 为了防止桥臂直通, 预驱 内置的死区时间 | | | 300 | | ns |
| 自举二极管 | | | | | | |
| V_{FB} | 前向导通电压 | $I_F=0.2A$ | | | 1.4 | V |
| T_{RRB} | 反向恢复时间 | $I_F=0.5A$ | | 40 | | ns |

注 5: 电气特性表定义器件的工作范围, 并且由测试程序保证。对于电气特性表中未定义的最大值和最小值的情况, 其典型值仅用于定义器件的工作范围, 规格书不保证其精度。

真值表

| HIN | LIN | 输出(U/V/W) | 描述 |
|-----|-----|-----------|----------------------|
| 0 | 0 | Hi-Z | 高阻态 |
| 0 | 1 | 0 | 低侧 MOS 导通, 高侧 MOS 关断 |
| 1 | 0 | V_P | 高侧 MOS 导通, 低侧 MOS 关断 |
| 1 | 1 | Hi-Z | 禁止输入, 高阻态 |
| 开路 | 开路 | Hi-Z | 内部下拉电阻 100K Ω |

开关过程定义

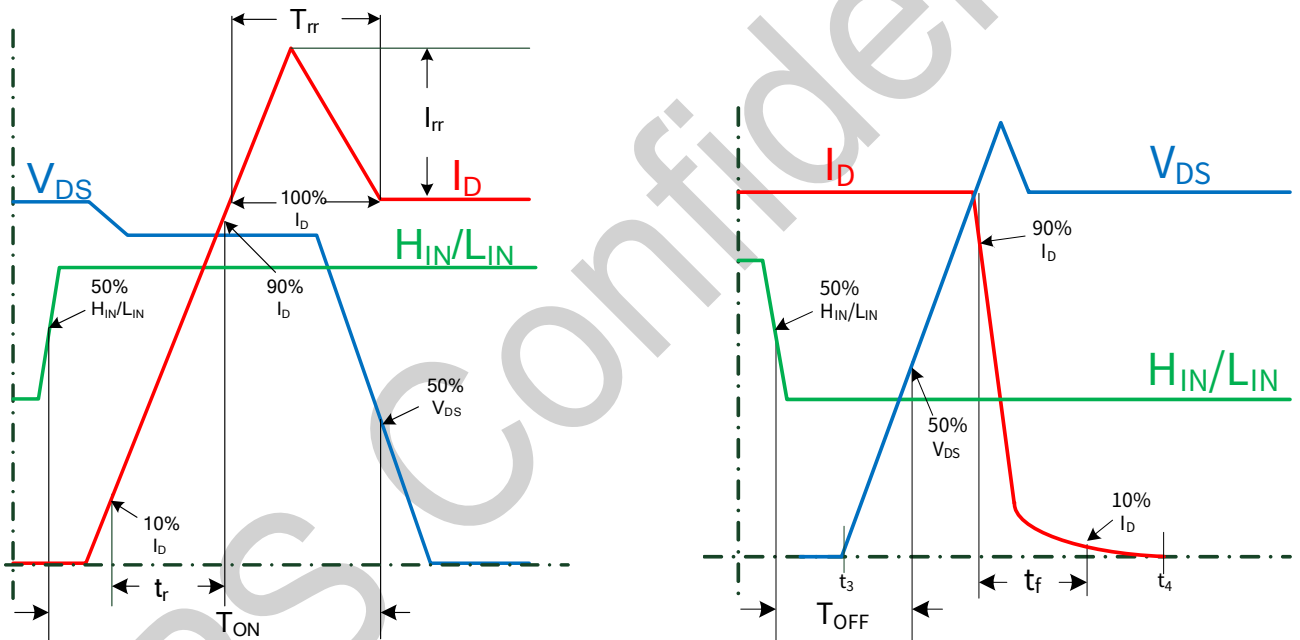
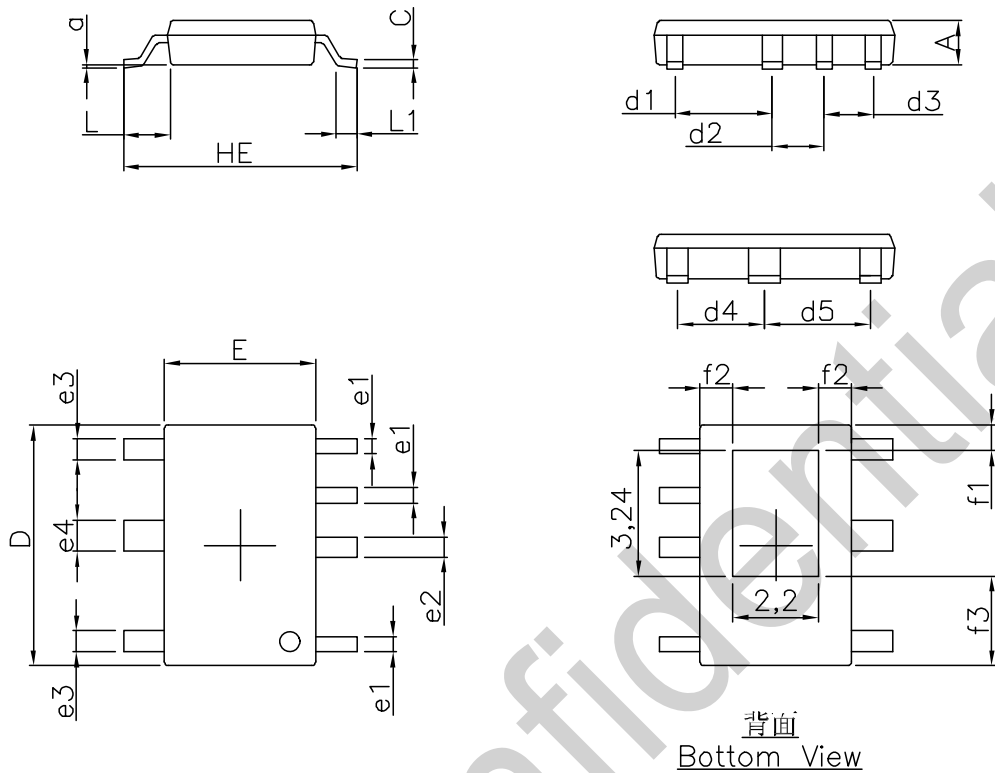


图 3.开关过程时间定义



封装信息

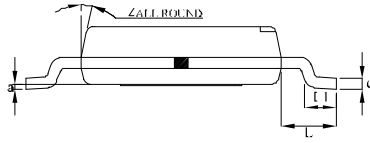
HSOP7 封装外形尺寸



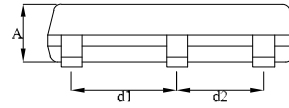
背面
Bottom View

| SYMBOL | MILLIMETER | | | SYMBOL | MILLIMETER | | |
|--------|------------|------|------|--------|--------------|------|------|
| | min | typ | max | | min | typ | max |
| A | 1.05 | 1.15 | 1.25 | e1 | 0.35 | 0.40 | 0.45 |
| C | 0.15 | 0.20 | 0.22 | e2 | 0.46 | 0.51 | 0.56 |
| D | 6.0 | 6.2 | 6.4 | e3 | 0.50 | 0.55 | 0.60 |
| E | 3.70 | 3.9 | 4.1 | e4 | 0.75 | 0.80 | 0.85 |
| HE | 5.9 | 6.0 | 6.1 | L | 0.95 | 1.05 | 1.15 |
| d1 | 2.46 | 2.51 | 2.56 | L1 | 0.40 | / | 0.80 |
| d2 | 1.28 | 1.33 | 1.38 | f1 | 0.61 | 0.66 | 0.71 |
| d3 | 1.22 | 1.27 | 1.32 | f2 | 0.80 | 0.85 | 0.90 |
| d4 | 2.18 | 2.23 | 2.28 | f3 | 2.25 | 2.30 | 2.35 |
| d5 | 2.68 | 2.73 | 2.78 | o | 0.2 (ref) | | |

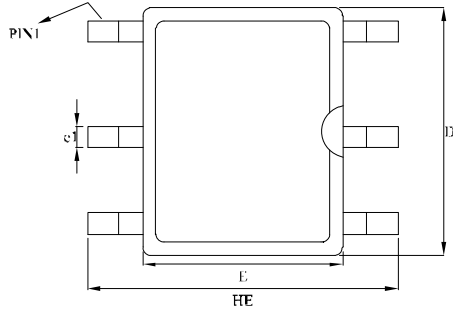
ESSOP6 封装外形尺寸



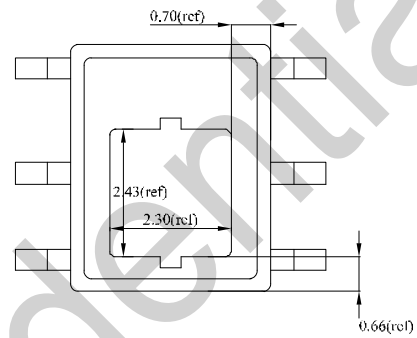
Side View



Side View



Top View



Bottom View

| Unit | | A | C | D | F | HE | d1 | d2 | e1 | L | L1 | a | ∠ |
|------|-----|------|------|------|------|------|------|------|------|------|------|--------------|-----|
| mm | max | 1.20 | 0.25 | 4.90 | 4.00 | 6.00 | 2.05 | 1.70 | 0.45 | 1.15 | 0.63 | 0.2 (ref) | 12° |
| | typ | 1.10 | 0.20 | 4.70 | 3.80 | 5.90 | 2.00 | 1.65 | 0.40 | 1.05 | / | | |
| | min | 1.00 | 0.15 | 4.50 | 3.60 | 5.80 | 1.95 | 1.60 | 0.35 | 0.95 | 0.23 | | |
| mil | max | 47 | 10 | 193 | 157 | 236 | 81 | 67 | 18 | 45 | 25 | 8 (ref) | |
| | typ | 43 | 8 | 185 | 150 | 232 | 79 | 65 | 16 | 41 | / | | |
| | min | 39 | 6 | 177 | 142 | 228 | 77 | 63 | 14 | 37 | 9 | | |

版本信息

| 版本 | 日期 | 记录 |
|----------|---------|-------------|
| Rev. 0.1 | 2024/07 | Preliminary |

BPS Confidential

免责声明

晶丰明源尽力确保本产品规格书内容的准确和可靠，但是保留在没有通知的情况下，修改规格书内容的权利。

本产品规格书未包含任何针对晶丰明源或第三方所有的知识产权的授权。针对本产品规格书所记载的信息，晶丰明源不做任何明示或暗示的保证，包括但不限于对规格书内容的准确性、商业上的适销性、特定目的的适用性或者不侵犯晶丰明源或任何第三人知识产权做任何明示或暗示保证，晶丰明源也不就因本规格书本身及其使用有关的偶然或必然损失承担任何责任。

BPS Confidential