

## CMP6793SE 隔离电源解决方案

### 1. 产品描述

CMP6793SE 是桥式变压器驱动器，芯片内部集成两个 N 型功率 MOSFET 和两个 P 型功率 MOSFET，通过内部振荡器提供具有精准时序和死区时间的互补驱动信号。驱动器搭配配套的变压器，可以实现输入电压 6.5V-30V，输出功率不超过 10 W 的隔离电源。采用不同的变压器，外围只需搭配简单的二极管，即可获得多种电压的非稳压输出。

### 2. 产品特点

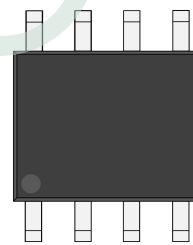
- 精简和紧凑的 ESOP8 封装
- 抑制功率变压器的偏磁或饱和
- 长期短路保护和自恢复功能
- 集成过流检测和保护
- 集成过温检测和保护

### 3. 产品应用

- 隔离 RS-485/RS-232
- 隔离 ADC/DAC/放大器
- 隔离 CAN，隔离 I2C
- 隔离栅极驱动器

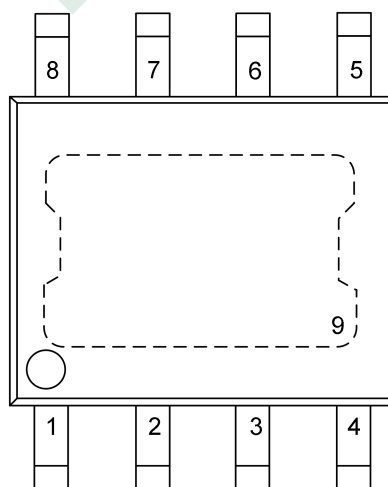
### 4. 外形信息

产品型号	封装	封装尺寸(标称)
CMP6793SE	ESOP8	5.0 x 6.0 (mm)



封装外形图

### 5. 引脚定义及功能说明



引脚	描述
----	----

名称	编号	
CLK	1	振荡器时钟调节输入 <ul style="list-style-type: none"> <li>引脚悬空时工作频率的典型值为 250K，可外接电阻到 GND 引脚用于调节振荡器的工作频率</li> </ul>
GND	2	芯片地 <ul style="list-style-type: none"> <li>芯片内部模拟电路和逻辑电路的地</li> </ul>
VCC	3	电源输入 <ul style="list-style-type: none"> <li>在 VIN 到 GND 之间放置 1uF 以上的电容，电容尽量靠近器件放置</li> </ul>
EN	4	低电平有效使能关断 <ul style="list-style-type: none"> <li>EN 悬空或为高电平时使能器件，EN 为低电平时禁止器件</li> </ul>
VD2	5	变压器驱动输出 2
NC	6, 7	无内部连接
VD1	8	变压器驱动输出 1
EP	9	裸焊盘 <ul style="list-style-type: none"> <li>内部连接到 GND，将 EP 连接至大的接地区域，以增强散热，裸焊盘不作为电气连接点</li> </ul>

## 6. 电路参数

### 6.1 绝对额定范围 (CMP6793SE)

参数		最小	最大	单位
VIN	输入电压	-0.3	38	V
VD1, VD2	功率管漏极电压			
$I_{VD1(PK)}, I_{VD2(PK)}$	功率管漏极电流		1.2	A
EN, CLK	输入电压	-0.3	6.6	V
$T_{JMAX}$	最大工作结温		150	°C
$T_{STG}$	储存温度	-55	150	°C
ESD	人体模型(HBM)	-4000	4000	V

### 6.2 建议工作条件 (CMP6793SE)

参数		最低	标称	最高	单位
$V_{IN}$	输入电压	6.5	-	30	V
$I_{VD1}, I_{VD2}$	功率管漏极电流	-	-	0.5	A
$T_J$	工作结温	-40		125	°C

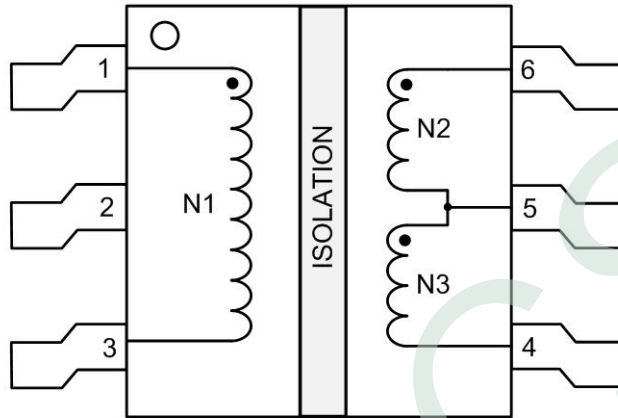
### 6.3 电压 12.0 V(±10%)电气特性 (CMP6793SE)

在没有特别说明的情况下，以下参数在  $V_{IN}=12V$ ，温度  $T=25^{\circ}C$ 、CLK 悬空的条件下测得。

参数	测试条件	最低	典型值	最高	单位
<b>输入引脚 VIN</b>					
$V_{IN}$	输入电压范围	6.5		30	V
$V_{IN(ON)}$	EN 使能条件下启动电压, $V_{IN}$ 上升	4.9	5.9	6.4	V
$V_{IN(HYS)}$	EN 使能条件下启动电压, $V_{IN}$ 上降		1.1		V
$I_{VIN(ON)}$	EN=0		12	20	uA
$I_Q$	VD1, VD2, CLK, EN 悬空静态电流	1.5	2.1	2.8	mA
<b>使能引脚 EN</b>					
$V_{EN(ON)}$	$V_{EN}$ 电压上升		1.51		V
$V_{EN(HYS)}$	$V_{EN}$ 电压上降		100		mV
$I_{EN(SRC)}$	$V_{EN}$ 电压上升至 $V_{EN(ON)} + 0.1V$		20		uA
<b>输出端口(VD1/VD2)</b>					
$R_{DSN(ON)}$	NMOS 功率管导通电阻 ( $T=25^{\circ}C$ , $I_{DS}=0.2A$ )		0.25		$\Omega$
$R_{DSP(ON)}$	PMOS 功率管导通电阻 ( $T=25^{\circ}C$ , $I_{DS}=0.2A$ )		0.6		kHz
$V_{SLEW}$	电压摆率 (VD1 和 VD2 之间接 240 $\Omega$ 电阻)		350		V/us
$T_{BBM}$	VD1\VD2 间隔时间 (VD1 和 VD2 之间接 240 $\Omega$ 电阻)		180		ns
$I_{LIM}$	电流钳位限制(VD1/VD2 短路)	525	675	900	mA
<b>调频引脚 CLK</b>					
$f_{SW0}$	默认频率 (CLK 悬空)	228	250	272	kHz
$f_{SW1}$	外接电阻调频 (CLK 接 47K $\Omega$ 电阻到地)	400	470	540	kHz
<b>过温保护</b>					

$T_{SHDN}$	过温保护阈值, 温度上升	145	160	175	°C
$T_{SHDN(HYS)}$	过温保护阈值迟滞, 温度下降		27		°C

## 8. 配套变压器



注意根据输入和输出电压的不同, 变压器有不同的外形, 使用时请注意差异。

### 8.1 CMT68F1N

参数	说明	数值	单位
$V_{IN} : V_{OUT}$	支持的输入输出电压组合	12 : 9	V
外形	SMD-6	7.50 × 6.73	mm
FSW	开关频率	200-500	kHz
匝数比	N1:N2:N3	1.25:1:1	-
$L_{N1}$	无负载电流时主边线圈电感	>=600	μH
直流电阻	N1:N2:N3	0.70 : 0.60 : 0.60	Ω
耐压等级	测试条件: 1 分钟不击穿	2.5	kV

### 8.2 CMT78F0N

参数	说明	数值	单位
$V_{IN} : V_{OUT}$	支持的输入输出电压组合	12 : 12	V
外形	SMD-6W	9.40 × 8.60	mm
FSW	开关频率	200-500	kHz

匝数比	N1:N2:N3	1:1.07:1.07	-
$L_{N1}$	无负载电流时主边线圈电感	$\geq 600$	$\mu\text{H}$
直流电阻	N1:N2:N3	0.70 : 0.80 : 0.80	$\Omega$
耐压等级	测试条件: 1 分钟不击穿	2.5	kV

### 8.3 CMT78F2N

参数	说明	数值	单位
$V_{IN} : V_{OUT}$	支持的输入输出电压组合	15 : 12	V
外形	SMD-6W	$9.40 \times 8.60$	mm
FSW	开关频率	200-500	kHz
匝数比	N1:N2:N3	1:0.83:0.83	-
$L_{N1}$	无负载电流时主边线圈电感	$\geq 600$	$\mu\text{H}$
直流电阻	N1:N2:N3	0.70 : 0.61 : 0.61	$\Omega$
耐压等级	测试条件: 1 分钟不击穿	2.5	kV

## 9. 应用指南

### 9.1 参考方案

CMP6793SE 的参考设计原理图如图 8.1 所示，典型的 12V-9V 应用，使用变压器 CMT68F1N。

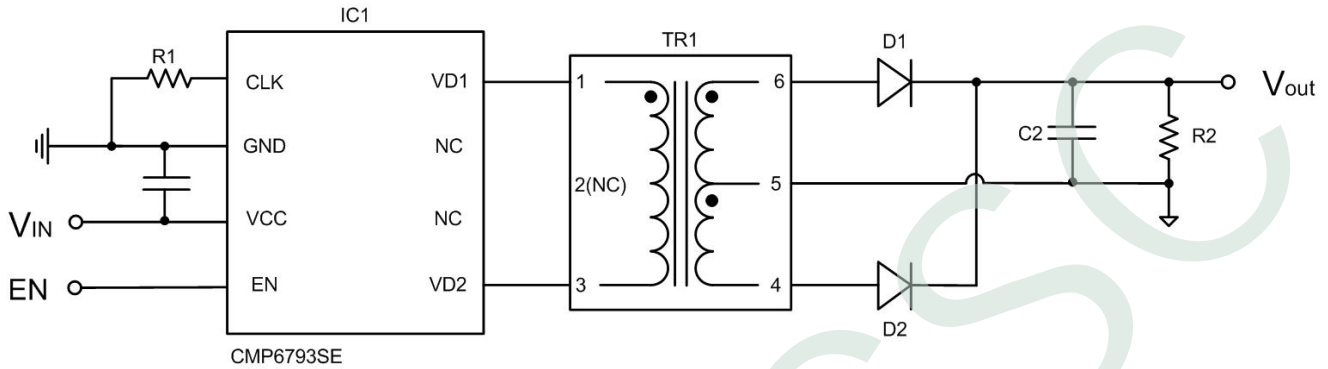


图 8.1 设计原理图

参考设计需要的 BOM 清单如下表。

器件	参数	封装	选型建议
IC1	CMP6793SE	ESOP8	高时序精度的变压器驱动器芯片
TR1	CMT68F1N	SMD-6	紧凑的贴片型变压器，耐压能力>2.5kV
D1/D2	B0540WS	SOD-323	肖特基二极管，平均电流不低于 0.5A，耐压 40V，不重复浪涌峰值电流不低于 3A
C1	1uF/10V	0603	输入稳压电容
C2	4.7uF/10V	0603	输出稳压电容
R1	47 kΩ	0603	频率控制： 不接入 R1：250 kHz 接入 R1：470 kHz
R2	4.7 kΩ	0603	假负载电阻

## 附录 A: ESOP8 封装信息

下图展示了 ESOP8 的封装细节 (单位: mm)。

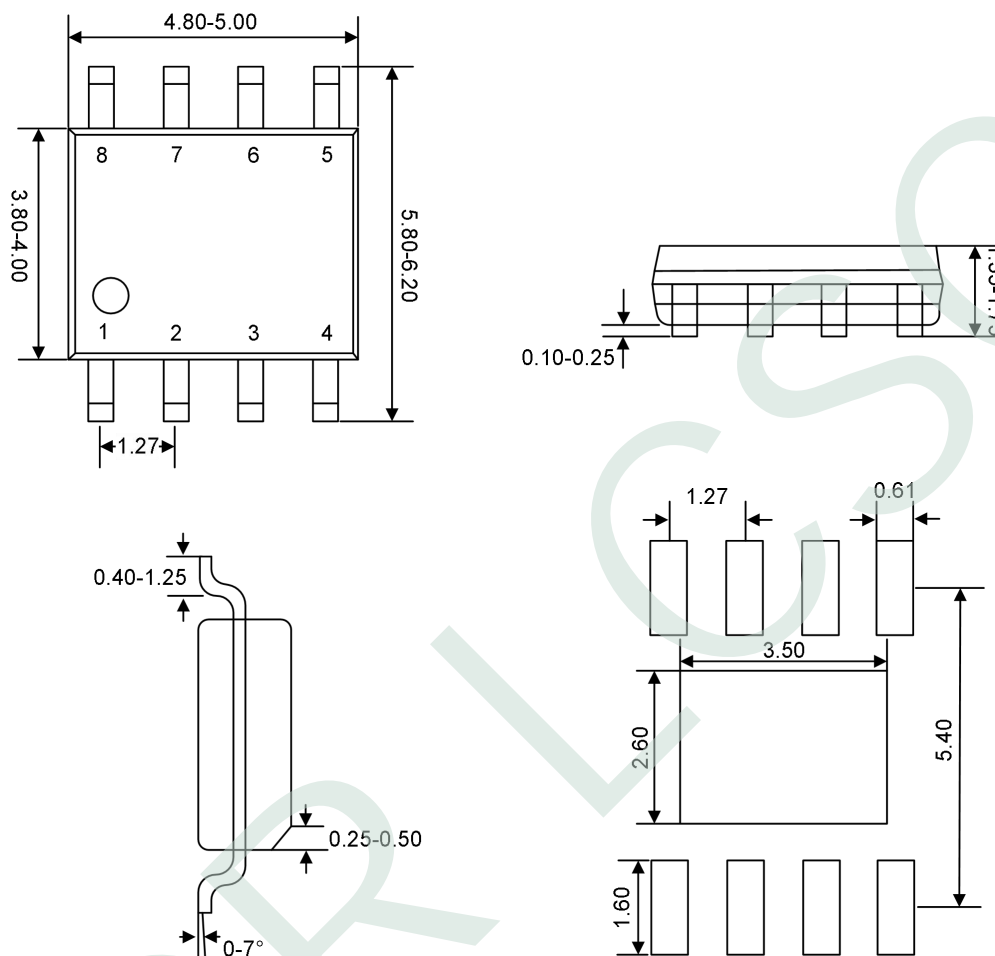


Fig. A.1 ESOP8 器件外形(所有尺寸单位为 mm)

## 附录 B: SMD-6 封装信息

下图展示了 SMD-6 变压器的封装细节和建议焊盘 (单位: mm)。

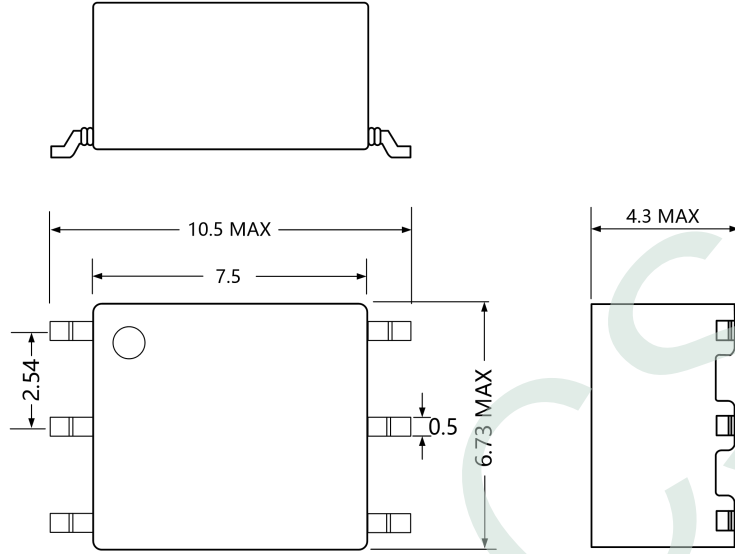


Fig. B.1 SMD-6 器件外形 (所有尺寸单位为 mm)

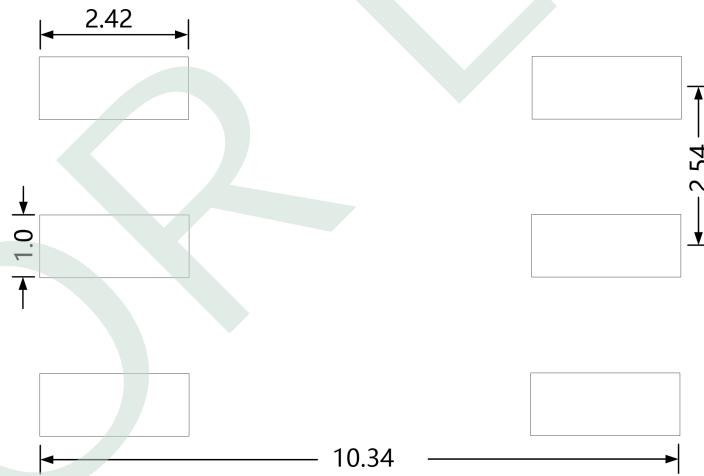


Fig. B.2 SMD-6 建议焊盘 (所有尺寸单位为 mm)



## 附录 C: SMD-6W 封装信息

下图展示了 SMD-6W 变压器的封装细节和建议焊盘（单位：mm）。

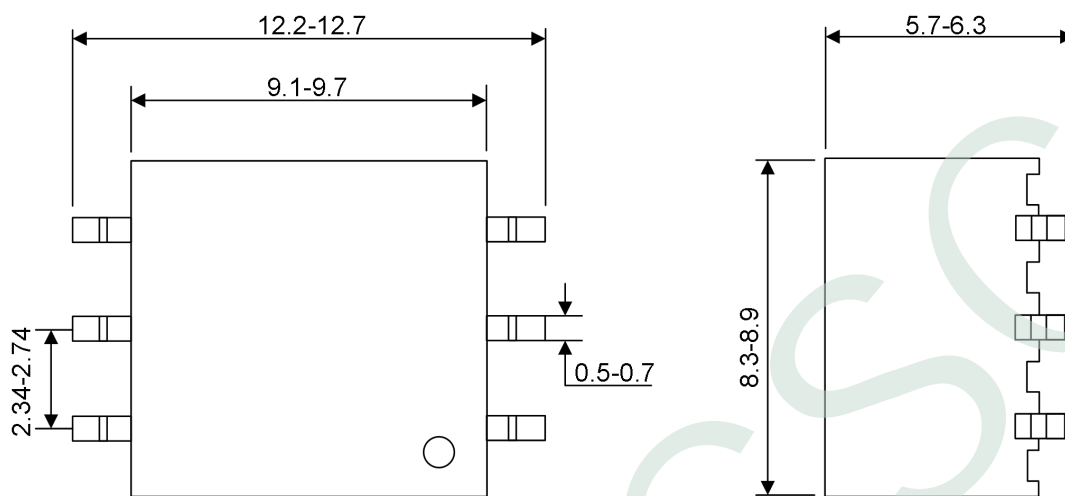


Fig. C.1 SMD-6W 器件外形 (所有尺寸单位为 mm)

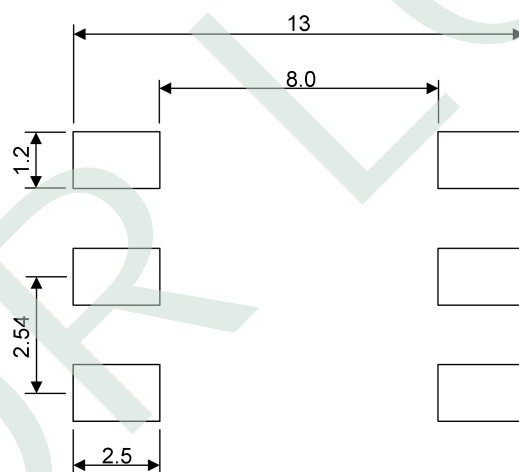


Fig. C.2 SMD-6W 建议焊盘(所有尺寸单位为 mm)

## 附录 D: 顶部印记: ESOP8



Fig. D1. ESOP8 顶部印记

第一行印记	XXXXXX	产品型号
第二行印记	YYWWRRRRRR	YY: 生产年
		WW: 生产周
		RRRRR: 追溯代码

## 附录 D: 采购信息

产品型号	封装	Pin	数量/卷
CMP6793SE	ESOP8	8	4000