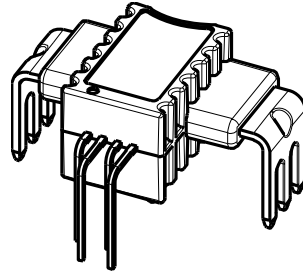


电流传感器

产品型号

AN3V 10 PB50
AN3V 16 PB50
AN3V 20 PB50
AN3V 32 PB50
AN3V 40 PB50
AN3V 50 PB50
AN3V 80 PB50
AN3V 100 PB50
AN3V 120 PB50



本传感器的原边与副边之间是绝缘的，用于测量直流、交流和脉冲电流...

特性

- ◇ 基于霍尔原理的开环电流传感器
- ◇ 原边和副边之间绝缘
- ◇ 原材料符合UL 94-V0
- ◇ 没有插入损耗
- ◇ 供电电压: +5V
- ◇ 高度h=8.7mm
- ◇ 执行标准:
 - IEC 60664-1:2020
 - IEC 61800-5-1:2022
 - IEC 62109-1:2010
 - UL 508

工业应用领域

- ◇ 交流变频调速
- ◇ 伺服驱动器
- ◇ 直流电机驱动器
- ◇ 不间断电源 (UPS)
- ◇ 模块电源
- ◇ 开关电源 (SMPS)
- ◇ 汇流箱
- ◇ MPPT

安全使用须知

传感器使用必须遵循 IEC 61800-5-1 标准。

传感器必须按照使用说明要求安放在符合应用标准和安全要求的电子或电气设备中。

注意，小心电击。



传感器工作时，某些部位可能会承受危险电压（如原边母排、电源），忽视这些将导致损坏和严重危险。
传感器是内置式设备，在安装完毕后其导电部分一定要保证不被外界触及。必要时可加装保护壳或屏蔽罩。
主电源必须能被断开。

AN3V PB50 系列

最大限值

参数	符号	单位	数值
供电电压	V_c	V	6.5
原边母排温度	T_B	°C	120
静电放电-HBM 模式	V_{ESD}	V	8000

- ※ 超过以上限值使用，可能造成传感器的永久损坏。
- ※ 长时间暴露在以上限值环境中，可能会降低产品的可靠性。

环境和产品结构特性

参数	符号	单位	最小值	典型值	最大值	备注
操作温度	T_A	°C	-40		105	
存储温度	T_S	°C	-40		105	
质量	m	g		3.35		

绝缘特性

参数	符号	单位	数值	备注
交流隔离耐压测试有效值 @ 50Hz,1min	V_d	kV	4.3	参照标准 IEC 60664-1
瞬态耐压 1.2/50 μ s	V_w	kV	8	参照标准 IEC 60664-1
电气间隙距离(原边和副边之间)	d_{cl}	mm	>8	
爬电距离 (原边和副边之间)	d_{cp}	mm	>8	
外壳材料	-	-	UL94-V0	
应用实例	-	-	600V	加强绝缘, 参照标准 IEC 61800-5-1, IEC 62109-1CATIII, PD2
应用实例	-	-	1000V	基本绝缘, 参照标准 IEC 61800-5-1, IEC 62109-1CATIII, PD2

AN3V 10 PB50

※ 除非有其他说明，以下数据测试环境基于条件 $T_A = 25^\circ\text{C}$, $V_C = +5\text{V}$, $R_L = 10\text{k}\Omega$ 。

参数	符号	单位	最小值	典型值	最大值	备注
原边额定电流有效值	I_{PN}	A	-10		10	
原边电流测量范围	I_{PM}	A	-25		25	@ $V_C > 4.7\text{V}$
供电电压	V_C	V	4.5	5.0	5.5	
电流消耗	I_C	mA		6.5	11	
原边电流排电阻@ $T_A = 25^\circ\text{C}$	R_P	m Ω		0.21		
原边电流排电阻@ $T_A = 105^\circ\text{C}$	R_P	m Ω		0.29		
负载电阻 V_{OUT}	R_L	k Ω	5.1			
负载电阻 V_{REF}	R_{REF}	k Ω	5.1			
负载电容 V_{OUT}	C_L	nF		1.0	10	
负载电容 V_{REF}	C_{REF}	nF			1	
参考端输出电压	V_{REF}	V	2.48	2.5	2.52	
输出电压范围	$V_{OUT} - V_{REF}$	V	-2		2	
零点输出电压	V_{OE}	mV	-5		5	$V_{OUT} - V_{REF}$ @ $I_P = 0\text{A}$
零点输出电压的温度漂移	TCV_{OE}	mV	0.4		6	@ $T_A = -40^\circ\text{C} \sim 105^\circ\text{C}$
理论增益	G_{th}	mV/A		80		
增益误差的温度漂移	TCG	%	-1.6		1.6	@ $T_A = -40^\circ\text{C} \sim 105^\circ\text{C}$
非线性误差	ε_L	% of I_{PN}	-0.5		0.5	不包含零点 V_{OE}
非线性误差	ε_L	% of I_{PM}	-0.5		0.5	不包含零点 V_{OE}
磁失调电压	V_{OM}	mV	-5		5	@ $V_C = 5\text{V}$, 在 $\pm I_{PN}$ 后测量
精度 @ I_{PN}	X	% of I_{PN}	-1		1	
精度 @ I_{PM}	X	% of I_{PM}	-2.5		2.5	@ $T_A = -40^\circ\text{C} \sim 105^\circ\text{C}$
跟踪时间@ 90%的 I_{PN}	t_r	μs		2.5		@ $C_L = 1.0\text{nF}$
输出带宽(-3dB)	BW	kHz		250		@ $C_L = 1.0\text{nF}$
输出噪声	V_{no}	mV _{RMS}		9		@ $C_L = 1.0\text{nF}$

AN3V 16 PB50

※ 除非有其他说明，以下数据测试环境基于条件 $T_A = 25^\circ\text{C}$, $V_C = +5\text{V}$, $R_L = 10\text{k}\Omega$ 。

参数	符号	单位	最小值	典型值	最大值	备注
原边额定电流有效值	I_{PN}	A	-16		16	
原边电流测量范围	I_{PM}	A	-40		40	@ $V_C > 4.7\text{V}$
供电电压	V_C	V	4.5	5.0	5.5	
电流消耗	I_C	mA		6.5	11	
原边电流排电阻@ $T_A = 25^\circ\text{C}$	R_P	m Ω		0.21		
原边电流排电阻@ $T_A = 105^\circ\text{C}$	R_P	m Ω		0.29		
负载电阻 V_{OUT}	R_L	k Ω	5.1			
负载电阻 V_{REF}	R_{REF}	k Ω	5.1			
负载电容 V_{OUT}	C_L	nF		1.0	10	
负载电容 V_{REF}	C_{REF}	nF			1	
参考端输出电压	V_{REF}	V	2.48	2.5	2.52	
输出电压范围	$V_{OUT} - V_{REF}$	V	-2		2	
零点输出电压	V_{OE}	mV	-5		5	$V_{OUT} - V_{REF}$ @ $I_P = 0\text{A}$
零点输出电压的温度漂移	TCV_{OE}	mV	0.4		6	@ $T_A = -40^\circ\text{C} \sim 105^\circ\text{C}$
理论增益	G_{th}	mV/A		50		
增益误差的温度漂移	TCG	%	-1.6		1.6	@ $T_A = -40^\circ\text{C} \sim 105^\circ\text{C}$
非线性误差	ε_L	% of I_{PN}	-0.5		0.5	不包含零点 V_{OE}
非线性误差	ε_L	% of I_{PM}	-0.5		0.5	不包含零点 V_{OE}
磁失调电压	V_{OM}	mV	-5		5	@ $V_C = 5\text{V}$, 在 $\pm I_{PN}$ 后测量
精度 @ I_{PN}	X	% of I_{PN}	-1		1	
精度 @ I_{PM}	X	% of I_{PM}	-2.5		2.5	@ $T_A = -40^\circ\text{C} \sim 105^\circ\text{C}$
跟踪时间@ 90%的 I_{PN}	t_r	μs		2.5		@ $C_L = 1.0\text{nF}$
输出带宽(-3dB)	BW	kHz		250		@ $C_L = 1.0\text{nF}$
输出噪声	V_{no}	mV _{RMS}		6		@ $C_L = 1.0\text{nF}$

AN3V 20 PB50

※ 除非有其他说明，以下数据测试环境基于条件 $T_A = 25^\circ\text{C}$, $V_C = +5\text{V}$, $R_L = 10\text{k}\Omega$ 。

参数	符号	单位	最小值	典型值	最大值	备注
原边额定电流有效值	I_{PN}	A	-20		20	
原边电流测量范围	I_{PM}	A	-50		50	@ $V_C > 4.7\text{V}$
供电电压	V_C	V	4.5	5.0	5.5	
电流消耗	I_C	mA		6.5	11	
原边电流排电阻@ $T_A = 25^\circ\text{C}$	R_P	m Ω		0.21		
原边电流排电阻@ $T_A = 105^\circ\text{C}$	R_P	m Ω		0.29		
负载电阻 V_{OUT}	R_L	k Ω	5.1			
负载电阻 V_{REF}	R_{REF}	k Ω	5.1			
负载电容 V_{OUT}	C_L	nF		1.0	10	
负载电容 V_{REF}	C_{REF}	nF			1	
参考端输出电压	V_{REF}	V	2.48	2.5	2.52	
输出电压范围	$V_{OUT} - V_{REF}$	V	-2		2	
零点输出电压	V_{OE}	mV	-5		5	$V_{OUT} - V_{REF}$ @ $I_P = 0\text{A}$
零点输出电压的温度漂移	TCV_{OE}	mV	0.4		6	@ $T_A = -40^\circ\text{C} \sim 105^\circ\text{C}$
理论增益	G_{th}	mV/A		40		
增益误差的温度漂移	TCG	%	-1.6		1.6	@ $T_A = -40^\circ\text{C} \sim 105^\circ\text{C}$
非线性误差	ε_L	% of I_{PN}	-0.5		0.5	不包含零点 V_{OE}
非线性误差	ε_L	% of I_{PM}	-0.5		0.5	不包含零点 V_{OE}
磁失调电压	V_{OM}	mV	-5		5	@ $V_C = 5\text{V}$, 在 $\pm I_{PN}$ 后测量
精度 @ I_{PN}	X	% of I_{PN}	-1		1	
精度 @ I_{PM}	X	% of I_{PM}	-2.5		2.5	@ $T_A = -40^\circ\text{C} \sim 105^\circ\text{C}$
跟踪时间@ 90%的 I_{PN}	t_r	μs		2.5		@ $C_L = 1.0\text{nF}$
输出带宽(-3dB)	BW	kHz		250		@ $C_L = 1.0\text{nF}$
输出噪声	V_{no}	mV _{RMS}		5		@ $C_L = 1.0\text{nF}$

AN3V 32 PB50

※ 除非有其他说明，以下数据测试环境基于条件 $T_A = 25^\circ\text{C}$, $V_C = +5\text{V}$, $R_L = 10\text{k}\Omega$ 。

参数	符号	单位	最小值	典型值	最大值	备注
原边额定电流有效值	I_{PN}	A	-32		32	
原边电流测量范围	I_{PM}	A	-80		80	@ $V_C > 4.7\text{V}$
供电电压	V_C	V	4.5	5.0	5.5	
电流消耗	I_C	mA		6.5	11	
原边电流排电阻@ $T_A = 25^\circ\text{C}$	R_P	m Ω		0.21		
原边电流排电阻@ $T_A = 105^\circ\text{C}$	R_P	m Ω		0.29		
负载电阻 V_{OUT}	R_L	k Ω	5.1			
负载电阻 V_{REF}	R_{REF}	k Ω	5.1			
负载电容 V_{OUT}	C_L	nF		1.0	10	
负载电容 V_{REF}	C_{REF}	nF			1	
参考端输出电压	V_{REF}	V	2.48	2.5	2.52	
输出电压范围	$V_{OUT} - V_{REF}$	V	-2		2	
零点输出电压	V_{OE}	mV	-5		5	$V_{OUT} - V_{REF}$ @ $I_P = 0\text{A}$
零点输出电压的温度漂移	TCV_{OE}	mV	0.4		6	@ $T_A = -40^\circ\text{C} \sim 105^\circ\text{C}$
理论增益	G_{th}	mV/A		25		
增益误差的温度漂移	TCG	%	-1.6		1.6	@ $T_A = -40^\circ\text{C} \sim 105^\circ\text{C}$
非线性误差	ε_L	% of I_{PN}	-0.5		0.5	不包含零点 V_{OE}
非线性误差	ε_L	% of I_{PM}	-0.5		0.5	不包含零点 V_{OE}
磁失调电压	V_{OM}	mV	-5		5	@ $V_C = 5\text{V}$, 在 $\pm I_{PN}$ 后测量
精度 @ I_{PN}	X	% of I_{PN}	-1		1	
精度 @ I_{PM}	X	% of I_{PM}	-2.5		2.5	@ $T_A = -40^\circ\text{C} \sim 105^\circ\text{C}$
跟踪时间@ 90%的 I_{PN}	t_r	μs		2.5		@ $C_L = 1.0\text{nF}$
输出带宽(-3dB)	BW	kHz		250		@ $C_L = 1.0\text{nF}$
输出噪声	V_{no}	mV _{RMS}		2		@ $C_L = 1.0\text{nF}$

AN3V 40 PB50

※ 除非有其他说明，以下数据测试环境基于条件 $T_A = 25^\circ\text{C}$, $V_C = +5\text{V}$, $R_L = 10\text{k}\Omega$ 。

参数	符号	单位	最小值	典型值	最大值	备注
原边额定电流有效值	I_{PN}	A	-40		40	
原边电流测量范围	I_{PM}	A	-100		100	@ $V_C > 4.7\text{V}$
供电电压	V_C	V	4.5	5.0	5.5	
电流消耗	I_C	mA		6.5	11	
原边电流排电阻@ $T_A = 25^\circ\text{C}$	R_P	m Ω		0.21		
原边电流排电阻@ $T_A = 105^\circ\text{C}$	R_P	m Ω		0.29		
负载电阻 V_{OUT}	R_L	k Ω	5.1			
负载电阻 V_{REF}	R_{REF}	k Ω	5.1			
负载电容 V_{OUT}	C_L	nF		1.0	10	
负载电容 V_{REF}	C_{REF}	nF			1	
参考端输出电压	V_{REF}	V	2.48	2.5	2.52	
输出电压范围	$V_{OUT} - V_{REF}$	V	-2		2	
零点输出电压	V_{OE}	mV	-5		5	$V_{OUT} - V_{REF}$ @ $I_P = 0\text{A}$
零点输出电压的温度漂移	TCV_{OE}	mV	0.4		6	@ $T_A = -40^\circ\text{C} \sim 105^\circ\text{C}$
理论增益	G_{th}	mV/A		20		
增益误差的温度漂移	TCG	%	-1.6		1.6	@ $T_A = -40^\circ\text{C} \sim 105^\circ\text{C}$
非线性误差	ε_L	% of I_{PN}	-0.5		0.5	不包含零点 V_{OE}
非线性误差	ε_L	% of I_{PM}	-0.5		0.5	不包含零点 V_{OE}
磁失调电压	V_{OM}	mV	-5		5	@ $V_C = 5\text{V}$, 在 $\pm I_{PN}$ 后测量
精度 @ I_{PN}	X	% of I_{PN}	-1		1	
精度 @ I_{PM}	X	% of I_{PM}	-2.5		2.5	@ $T_A = -40^\circ\text{C} \sim 105^\circ\text{C}$
跟踪时间@ 90%的 I_{PN}	t_r	μs		2.5		@ $C_L = 1.0\text{nF}$
输出带宽(-3dB)	BW	kHz		250		@ $C_L = 1.0\text{nF}$
输出噪声	V_{no}	mV _{RMS}		2.7		@ $C_L = 1.0\text{nF}$

AN3V 50 PB50

※ 除非有其他说明，以下数据测试环境基于条件 $T_A = 25^\circ\text{C}$, $V_C = +5\text{V}$, $R_L = 10\text{k}\Omega$ 。

参数	符号	单位	最小值	典型值	最大值	备注
原边额定电流有效值	I_{PN}	A	-50		50	
原边电流测量范围	I_{PM}	A	-125		125	@ $V_C > 4.7\text{V}$
供电电压	V_C	V	4.5	5.0	5.5	
电流消耗	I_C	mA		6.5	11	
原边电流排电阻@ $T_A = 25^\circ\text{C}$	R_P	m Ω		0.21		
原边电流排电阻@ $T_A = 105^\circ\text{C}$	R_P	m Ω		0.29		
负载电阻 V_{OUT}	R_L	k Ω	5.1			
负载电阻 V_{REF}	R_{REF}	k Ω	5.1			
负载电容 V_{OUT}	C_L	nF		1.0	10	
负载电容 V_{REF}	C_{REF}	nF			1	
参考端输出电压	V_{REF}	V	2.48	2.5	2.52	
输出电压范围	$V_{OUT} - V_{REF}$	V	-2		2	
零点输出电压	V_{OE}	mV	-5		5	$V_{OUT} - V_{REF}$ @ $I_P = 0\text{A}$
零点输出电压的温度漂移	TCV_{OE}	mV	0.4		6	@ $T_A = -40^\circ\text{C} \sim 105^\circ\text{C}$
理论增益	G_{th}	mV/A		16		
增益误差的温度漂移	TCG	%	-1.6		1.6	@ $T_A = -40^\circ\text{C} \sim 105^\circ\text{C}$
非线性误差	ε_L	% of I_{PN}	-0.5		0.5	不包含零点 V_{OE}
非线性误差	ε_L	% of I_{PM}	-0.5		0.5	不包含零点 V_{OE}
磁失调电压	V_{OM}	mV	-5		5	@ $V_C = 5\text{V}$, 在 $\pm I_{PN}$ 后测量
精度 @ I_{PN}	X	% of I_{PN}	-1		1	
精度 @ I_{PM}	X	% of I_{PM}	-2.5		2.5	@ $T_A = -40^\circ\text{C} \sim 105^\circ\text{C}$
跟踪时间@ 90%的 I_{PN}	t_r	μs		2.5		@ $C_L = 1.0\text{nF}$
输出带宽(-3dB)	BW	kHz		250		@ $C_L = 1.0\text{nF}$
输出噪声	V_{no}	mV _{RMS}		1.7		@ $C_L = 1.0\text{nF}$

AN3V 80 PB50

※ 除非有其他说明，以下数据测试环境基于条件 $T_A = 25^\circ\text{C}$, $V_C = +5\text{V}$, $R_L = 10\text{k}\Omega$ 。

参数	符号	单位	最小值	典型值	最大值	备注
原边额定电流有效值	I_{PN}	A	-80		80	
原边电流测量范围	I_{PM}	A	-200		200	@ $V_C > 4.7\text{V}$
供电电压	V_C	V	4.5	5.0	5.5	
电流消耗	I_C	mA		6.5	11	
原边电流排电阻@ $T_A = 25^\circ\text{C}$	R_P	m Ω		0.21		
原边电流排电阻@ $T_A = 105^\circ\text{C}$	R_P	m Ω		0.29		
负载电阻 V_{OUT}	R_L	k Ω	5.1			
负载电阻 V_{REF}	R_{REF}	k Ω	5.1			
负载电容 V_{OUT}	C_L	nF		1.0	10	
负载电容 V_{REF}	C_{REF}	nF			1	
参考端输出电压	V_{REF}	V	2.48	2.5	2.52	
输出电压范围	$V_{OUT} - V_{REF}$	V	-2		2	
零点输出电压	V_{OE}	mV	-5		5	$V_{OUT} - V_{REF}$ @ $I_P = 0\text{A}$
零点输出电压的温度漂移	TCV_{OE}	mV	0.4		6	@ $T_A = -40^\circ\text{C} \sim 105^\circ\text{C}$
理论增益	G_{th}	mV/A		10		
增益误差的温度漂移	TCG	%	-1.6		1.6	@ $T_A = -40^\circ\text{C} \sim 105^\circ\text{C}$
非线性误差	ε_L	% of I_{PN}	-0.5		0.5	不包含零点 V_{OE}
非线性误差	ε_L	% of I_{PM}	-0.5		0.5	不包含零点 V_{OE}
磁失调电压	V_{OM}	mV	-5		5	@ $V_C = 5\text{V}$, 在 $\pm I_{PN}$ 后测量
精度 @ I_{PN}	X	% of I_{PN}	-1		1	
精度 @ I_{PM}	X	% of I_{PM}	-2.5		2.5	@ $T_A = -40^\circ\text{C} \sim 105^\circ\text{C}$
跟踪时间@ 90%的 I_{PN}	t_r	μs		2.5		@ $C_L = 1.0\text{nF}$
输出带宽(-3dB)	BW	kHz		250		@ $C_L = 1.0\text{nF}$
输出噪声	V_{no}	mV _{RMS}		1.4		@ $C_L = 1.0\text{nF}$

AN3V 100 PB50

※ 除非有其他说明，以下数据测试环境基于条件 $T_A = 25^\circ\text{C}$, $V_C = +5\text{V}$, $R_L = 10\text{k}\Omega$ 。

参数	符号	单位	最小值	典型值	最大值	备注
原边额定电流有效值	I_{PN}	A	-100		100	
原边电流测量范围	I_{PM}	A	-250		250	@ $V_C > 4.7\text{V}$
供电电压	V_C	V	4.5	5.0	5.5	
电流消耗	I_C	mA		6.5	11	
原边电流排电阻@ $T_A = 25^\circ\text{C}$	R_P	m Ω		0.21		
原边电流排电阻@ $T_A = 105^\circ\text{C}$	R_P	m Ω		0.29		
负载电阻 V_{OUT}	R_L	k Ω	5.1			
负载电阻 V_{REF}	R_{REF}	k Ω	5.1			
负载电容 V_{OUT}	C_L	nF		1.0	10	
负载电容 V_{REF}	C_{REF}	nF			1	
参考端输出电压	V_{REF}	V	2.48	2.5	2.52	
输出电压范围	$V_{OUT} - V_{REF}$	V	-2		2	
零点输出电压	V_{OE}	mV	-5		5	$V_{OUT} - V_{REF}$ @ $I_P = 0\text{A}$
零点输出电压的温度漂移	TCV_{OE}	mV	0.4		6	@ $T_A = -40^\circ\text{C} \sim 105^\circ\text{C}$
理论增益	G_{th}	mV/A		8		
增益误差的温度漂移	TCG	%	-1.6		1.6	@ $T_A = -40^\circ\text{C} \sim 105^\circ\text{C}$
非线性误差	ε_L	% of I_{PN}	-0.5		0.5	不包含零点 V_{OE}
非线性误差	ε_L	% of I_{PM}	-0.5		0.5	不包含零点 V_{OE}
磁失调电压	V_{OM}	mV	-5		5	@ $V_C = 5\text{V}$, 在 $\pm I_{PN}$ 后测量
精度 @ I_{PN}	X	% of I_{PN}	-1		1	
精度 @ I_{PM}	X	% of I_{PM}	-2.5		2.5	@ $T_A = -40^\circ\text{C} \sim 105^\circ\text{C}$
跟踪时间@ 90%的 I_{PN}	t_r	μs		2.5		@ $C_L = 1.0\text{nF}$
输出带宽(-3dB)	BW	kHz		250		@ $C_L = 1.0\text{nF}$
输出噪声	V_{no}	mV _{RMS}		1.1		@ $C_L = 1.0\text{nF}$

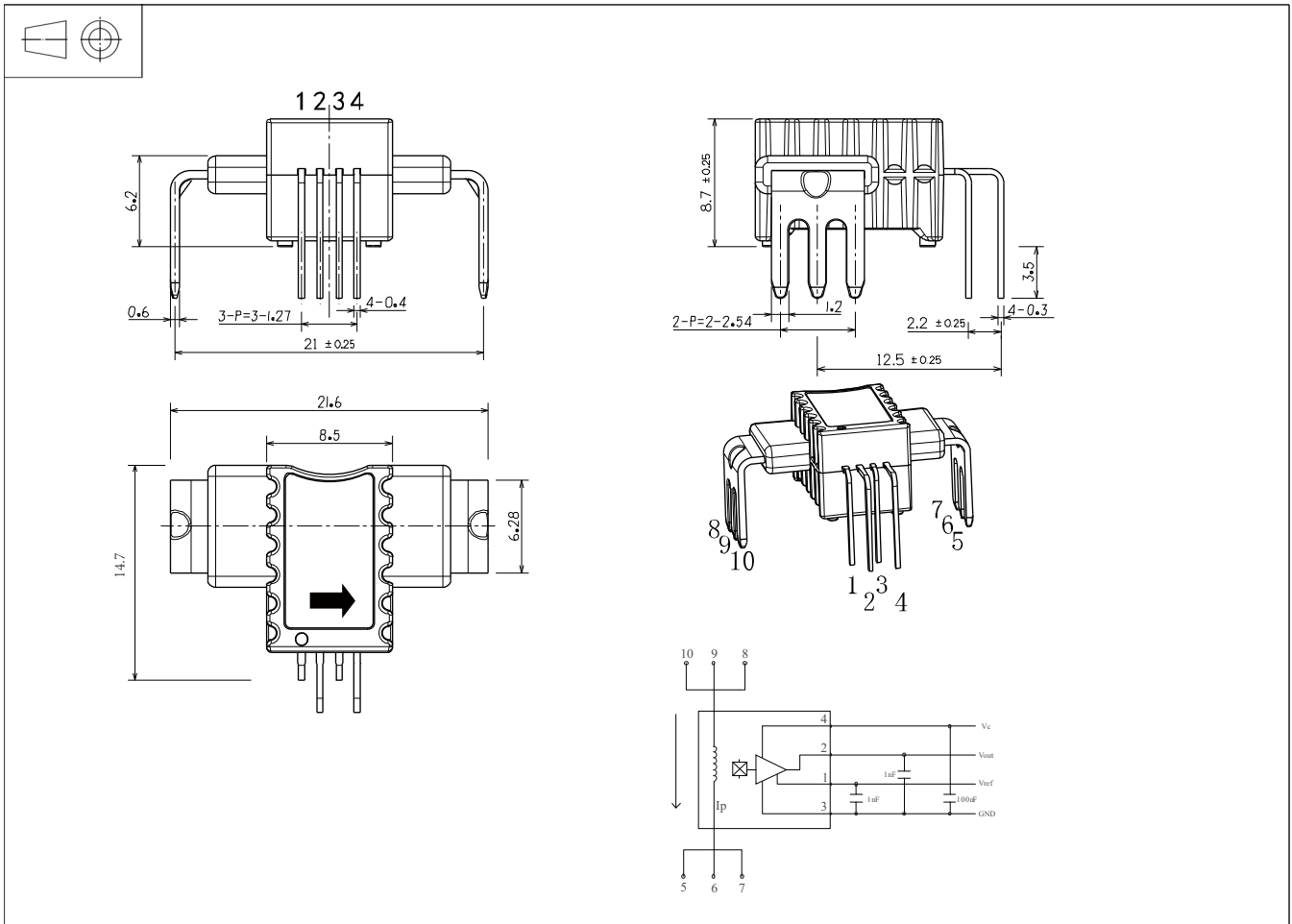
AN3V 120 PB50

※ 除非有其他说明，以下数据测试环境基于条件 $T_A = 25^\circ\text{C}$, $V_C = +5\text{V}$, $R_L = 10\text{k}\Omega$ 。

参数	符号	单位	最小值	典型值	最大值	备注
原边额定电流有效值	I_{PN}	A	-120		120	
原边电流测量范围	I_{PM}	A	-300		300	@ $V_C > 4.7\text{V}$
供电电压	V_C	V	4.5	5.0	5.5	
电流消耗	I_C	mA		6.5	11	
原边电流排电阻@ $T_A = 25^\circ\text{C}$	R_P	m Ω		0.21		
原边电流排电阻@ $T_A = 105^\circ\text{C}$	R_P	m Ω		0.29		
负载电阻 V_{OUT}	R_L	k Ω	5.1			
负载电阻 V_{REF}	R_{REF}	k Ω	5.1			
负载电容 V_{OUT}	C_L	nF		1.0	10	
负载电阻 V_{REF}	C_{REF}	nF			1	
参考端输出电压	V_{REF}	V	2.48	2.5	2.52	
输出电压范围	$V_{OUT} - V_{REF}$	V	-2		2	
零点输出电压	V_{OE}	mV	-5		5	$V_{OUT} - V_{REF}$ @ $I_P = 0\text{A}$
零点输出电压的温度漂移	TCV_{OE}	mV	0.4		6	@ $T_A = -40^\circ\text{C} \sim 105^\circ\text{C}$
理论增益	G_{th}	mV/A		6.667		
增益误差的温度漂移	TCG	%	-1.6		1.6	@ $T_A = -40^\circ\text{C} \sim 105^\circ\text{C}$
非线性误差	ε_L	% of I_{PN}	-0.5		0.5	不包含零点 V_{OE}
非线性误差	ε_L	% of I_{PM}	-0.5		0.5	不包含零点 V_{OE}
磁失调电压	V_{OM}	mV	-5		5	@ $V_C = 5\text{V}$, 在 $\pm I_{PN}$ 后测量
精度 @ I_{PN}	X	% of I_{PN}	-1		1	
精度 @ I_{PM}	X	% of I_{PM}	-2.5		2.5	@ $T_A = -40^\circ\text{C} \sim 105^\circ\text{C}$
跟踪时间@ 90%的 I_{PN}	t_r	μs		2.5		@ $C_L = 1.0\text{nF}$
输出带宽(-3dB)	BW	kHz		250		@ $C_L = 1.0\text{nF}$
输出噪声	V_{no}	mV _{RMS}		0.9		@ $C_L = 1.0\text{nF}$

AN3V PB50 系列

产品外观尺寸 (in mm. 1 mm = 0.0394 inch)



机械特性

- ◇ 一般公差 ± 0.3 mm
- ◇ 原边电流排 紫铜镀锡

备注

- ◇ 当 I_p 按照箭头方向流动时, $V_{OUT} - V_{REF} > 0$ 。