

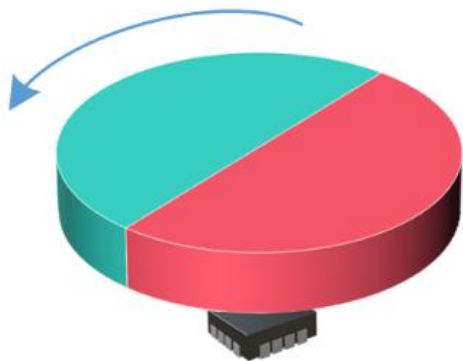
1 产品特点

- 集成高度匹配的2D (X轴、Y轴)霍尔传感器。
- 集成多级低功耗，高精度零漂运放，集成高精度16Bit ADC。
- 集成CORDIC算法模块，16bit绝对角度位置输出。
- 支持绝对位置检测，角度输出范围高达360度。
- 磁感应强度水平分量工作范围±130mT^{注1}。
- SPI或I2C可选通信接口。
- 支持唤醒和测量触发模式。
- 工作电压 2.8V ~ 5.5V
- IO供电电压可低至1.8V
- 工作温度 -40℃ ~ +85℃

注1: 建议平面磁场大于20mT。

2 典型应用

- 旋钮,智能玩具
- 2D位置角度检测
- 音响&照明&家电
- 仪器仪表



3 概述

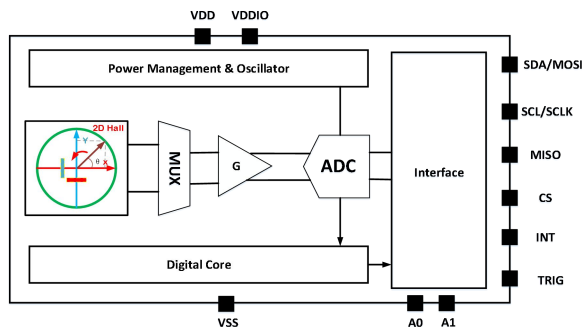
KTH5702 是一款集成了高度匹配的 2D (X 轴、Y 轴)霍尔传感器；低功耗，低噪声，高精度零漂运放；高性能，低阻抗 MUX；集成高精度 16Bit ADC，数字输出旋转位置角度的传感器芯片。其通讯接口 SPI 或 I2C 可选，外部主机可以采用 SPI 或 I2C 两种模式读出测量数据。

KTH5702 支持持续感应模式、唤醒睡眠模式和单次测量模式等多种工作模式，适用于不同的应用场景。

KTH5702 集成了高效，低功耗 CORDIC 算法模块

支持平面的角度输出，支持角度阈值检测。具有高集成度和运用灵活的特点，广泛适用于各种应用场景。

4 功能框图



器件信息

器件型号	封装	封装尺寸 (标称值)
KTH5702	QFN3x3-16L	3.00mm x 3.00mm

目录	16	Register map 说明	20
1 产品特点	1	17 参考电路	23
2 典型应用	1	17.1 SPI	24
3 概述	1	17.2 I2C	24
4 功能框图	1	18 QFN_16PIN 封装尺寸图	25
5 引脚定义	3	19 订货信息	25
6 规格	4	20 载带和卷盘信息	26
6.1 绝对参数	4		
6.2 推荐工作条件	4		
6.3 电气特性	4		
6.4 磁性能	4		
6.5 时间参数	5		
7 旋转位置角度输出	5		
8 测量模式说明	7		
8.1 持续感应模式 (Continuous Sensing Mode)	7		
8.2 唤醒睡眠模式 (Wake-up & Sleep Mode)	8		
8.3 单次测量模式 (Single Conversion Mode)	9		
8.4 空闲模式 (Idle Mode)	10		
9 重置芯片 (Reset)	11		
10 芯片运行状态 (status) 说明	12		
11 测量数据回读帧 (data Read Frame)	13		
11.1 回读方式	14		
12 SPI 通信模式	15		
13 I2C 通信模式	16		
14 特殊引脚说明	17		
15 读写寄存器说明	18		
15.1 SPI 通信	18		
15.2 I2C 通信	19		

5 引脚定义

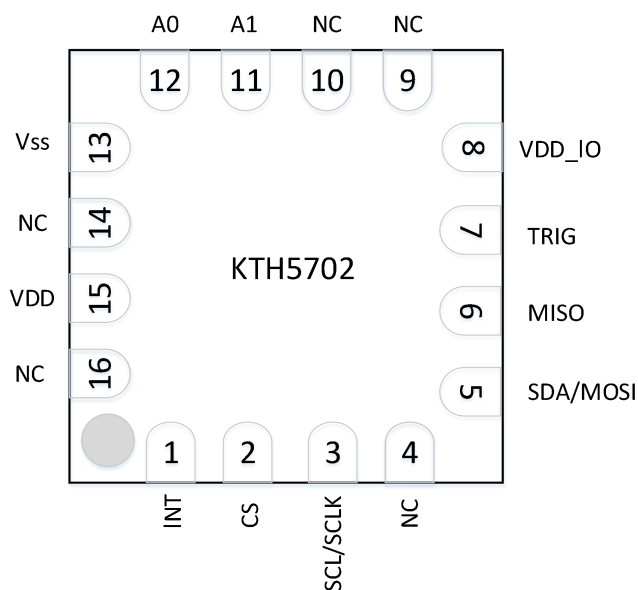


图 5-1.QFN3x3 16-Pin 顶视图

表 5-1. 引脚定义

引脚号	名称	描述	类型
1	INT	Data ready 或 Wake-up & Sleep Mode 中断信号	输出
2	CS	I2C 通信模式下，上拉至 VDD_IO SPI 通信模式下，由 SPI master 控制，低电平有效	输入
3	SCL/SCLK	I2C 或 SPI 时钟信号	输入
5	SDA/MOSI	I2C 数据输入输出口或 SPI 数据口	输入/输出
6	MISO	SPI 的数据接口。当只使用 SPI 的三 pin 数据传输时，需要将 MISO 和 MOSI 短接	输出
7	TRIG	TRIG 单次测量信号 不使用该引脚功能时，该引脚必须接地	输入/输出
8	VDD_IO	IO 的供电端口	供电
11	A1	I2C 器件地址输入口 A1 SPI 通信模式下，该引脚必须接地	输入
12	A0	I2C 器件地址输入口 A0 SPI 通信模式下，该引脚必须接地	输入
13	VSS	地	地
15	VDD	电源	供电
其它	NC	Not Connect 建议所有 NC 脚接地	无

注：不使用 TRIG 引脚功能时，该引脚必须接地。在 SPI 通信模式下，A1, A0 脚必须接地。建议所有 NC 脚接地。

6 规格

以下参数均为室温 25°C 下的测量结果。

6.1 绝对参数

参数	说明	最小值	最大值	单位
V _{DD_MAX}	芯片供电限制	-0.3	6	V
V _{DD_IO_MAX}	数字 IO 供电限制	-0.3	6	V
T _{storage}	最大存储温度		150	°C
V _{ESD}	ESD (HBM)		±5K	V

6.2 推荐工作条件

参数	说明	最小值	典型值	最大值	单位
V _{DD}	芯片供电电压	2.8	3.3	5.5	V
V _{DD_IO}	数字 IO 供电电压	1.8		V _{DD}	V
V _{IH}	输入高电平电压	0.75			V _{DD_IO}
V _{IL}	输入低电平电压			0.25	V _{DD_IO}
T _{OPERATION}	工作温度	-40	25	85	°C

6.3 电气特性

参数	说明	测试条件	最小值	典型值	最大值	单位
V _{DD}	芯片供电电压		2.8	3.3	5.5	V
V _{DD_IO}	数字 IO 供电电压		1.8		V _{DD}	V
I _{DD,CONVXY}	测量峰值电流	V _{DD} =3.3V		4.89		mA
I _{DD,STBY}	持续感应模式待机电流			61.7		μA
I _{DD,WAKE_STBY}	唤醒睡眠模式待机电流			2.4		μA
I _{DD,IDLE}	空闲状态电流			1.4		μA

6.4 磁性能

参数	说明	测试条件	最小值	典型值	最大值	单位
M _{xy}	磁场线性范围	Gain=20	-130		130	mT
N _{RMSAngle}	角度输出噪声	@B=20mT magnOsr=0 digCtrl=0		0.98		Degree
N _{RMSAngle}	角度输出噪声	@B=20mT magnOsr=1 digCtrl=0		0.28		Degree

$N_{RMSAngle}$	角度输出噪声	@B=20mT magnOsr=3 digCtrl=0		0.128		Degree
$N_{RMSAngle}$	角度输出噪声	@B=20mT magnOsr=3 digCtrl=3		0.065		Degree

表6-4

以上参数为 25°C 测量结果

6.5 时间参数

参数	说明	最小值	典型值	最大值	单位
T_{start}	芯片启动时间		4		ms
T_{CONVM}	单轴磁场测量时间(可编程)	165		33349	μs
		$69+32*2^{magnOsr}*(2+2^{digCtrl})$			μs
T_{CONV_END}	测量结束后到关闭模拟使能时间		108		μs
T_{active}	从空闲模式到测量开始		220		μs
$T_{Continuous}$	当 measTime=0, 芯片处于持续感应模式时, 完成一次测量的时间	$m*T_{CONVM} + T_{CONV_END}$			μs
T_{wakeUp}	当 measTime=0, 芯片处于唤醒睡眠模式时, 完成一次测量的时间	$m*T_{CONVM} + T_{CONV_END}$			μs
T_{single}	芯片开启单次测量模式, 完成一次测量的时间	$T_{active} + m*T_{CONVM} + T_{CONV_END}$			μs

表6-5

以上参数为 25°C 测量结果

注: 上表中默认 $m=2$ 。

7 旋转位置角度输出

KTH5702 通过 2D(X 轴、Y 轴)霍尔传感器测量在 X、Y 轴方向的磁感应强度分量,将两轴磁感应强度通过 CORDIC 算法计算得出 XY 平面角度, 绝对旋转位置输出。

注:

- 上述 X、Y 水平方向的磁场水平磁通密度分量为 20mT, 未考虑霍尔器件和信号链失调, 温漂和噪声影响。

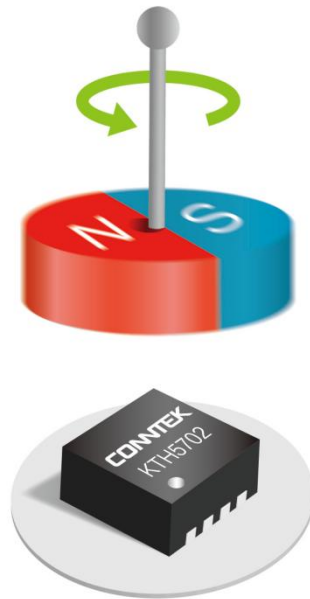


图 7-1.绝对旋转位置测量示意图

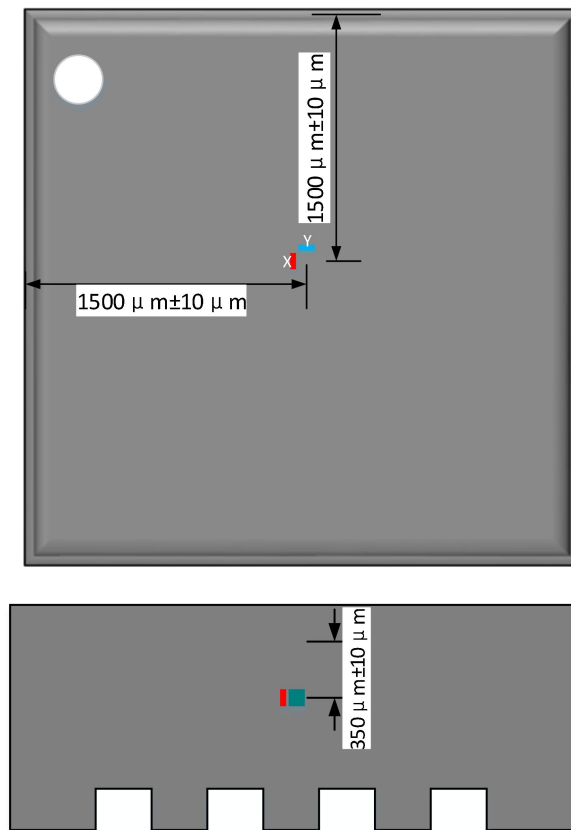


图 7-2. 各轴 Hall 元件在封装内的相对位置

8 测量模式说明

KTH5702 支持多种工作模式，本产品可以在持续感应模式，唤醒睡眠模式，单次测量模式，三种模式下使用。

测量功能	功能简介
持续感应模式 (Continuous Sensing Mode)	芯片持续对 BA 通道进行测量
唤醒睡眠模式 (Wake-up & Sleep Mode)	当前测量项 A 大于对应寄存器中的角度设定值时，芯片将 INT 脚置 1
单次测量模式 (Single Conversion Mode)	芯片对 BA 通道进行一次测量
空闲模式 (Idle Mode)	芯片退出当前模式，进入空闲状态

表8-1

8.1 持续感应模式 (Continuous Sensing Mode)

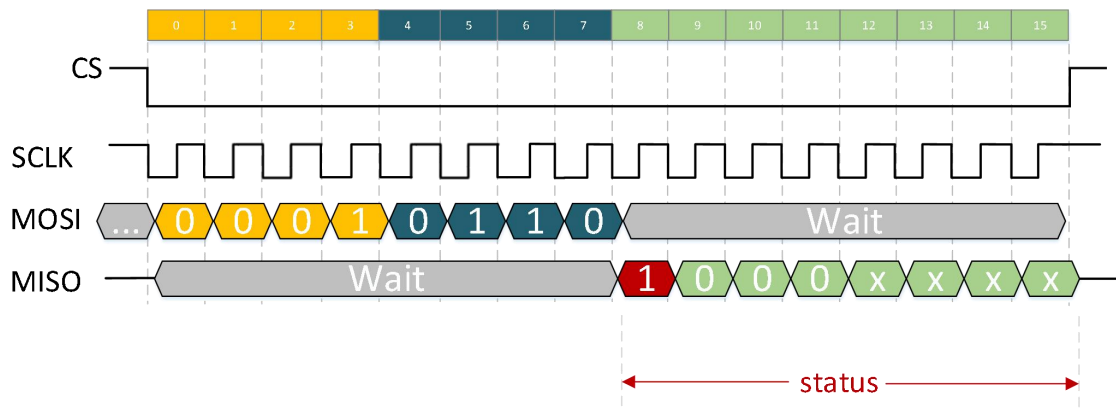


图8-1. 持续感应模式SPI通信图

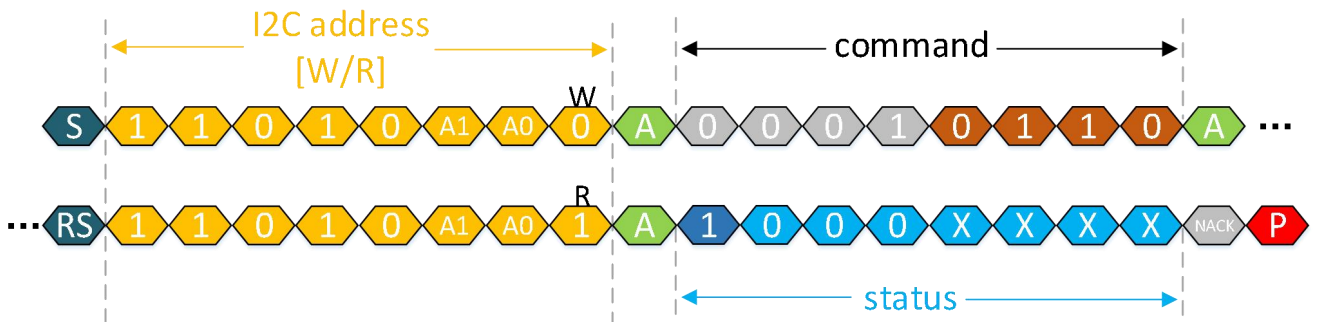
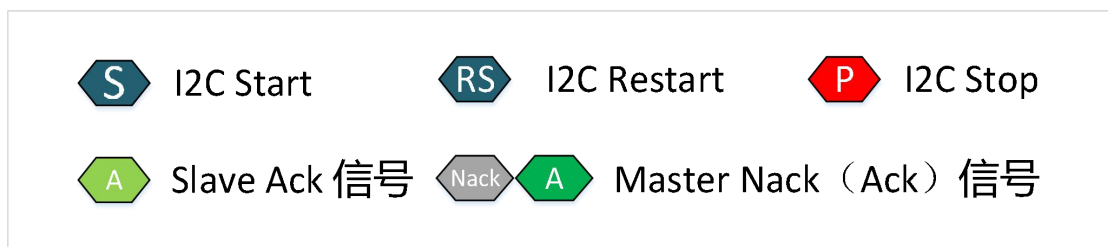


图8-2. 持续感应模式I2C通信图

主机向芯片发送持续感应模式的命令后，芯片会持续对测量项（BA）进行测量，直到主机向芯片发送空闲模式命令为止。

在持续感应模式下，芯片的测量数据回读功能需要搭配 INT 脚使用。当芯片正在进行测量时，INT 脚为低电平，此时主机无法对测量结果进行回读，需要等待 INT 脚置 1 后才能对数据进行回读。当芯片完成一次测量后，INT 脚会置 1，此时可以使用测量数据回读帧（data Read Frame）对测量数据进行回读。主机进行回读后，INT 脚会拉低。如果主机没有进行回读，INT 脚会保持一定时间高电平，并且在开启下一次测量后，INT 脚会拉低。此时高电平的保持时间与寄存器 0x1D 中，measTime 的设定有关。当 INT 脚在高电平的状态下时，说明当前芯片已经完成一次测量，可以用测量数据回读帧（data Read Frame）进行读取。当 INT 脚在低电平状态下时，说明当前芯片正在进行测量，不能对数据进行读取。

在需要持续测量旋转角度时，并且对功耗要求不太严格的场景下，推荐使用持续感应模式。

芯片开启持续感应模式时，采用间歇测量的方法以减少芯片功耗。芯片会自动不断开启对应测量项的测量，相邻两次测量之间的间歇时长由 measTime 来控制。

8.2 唤醒睡眠模式（Wake-up & Sleep Mode）

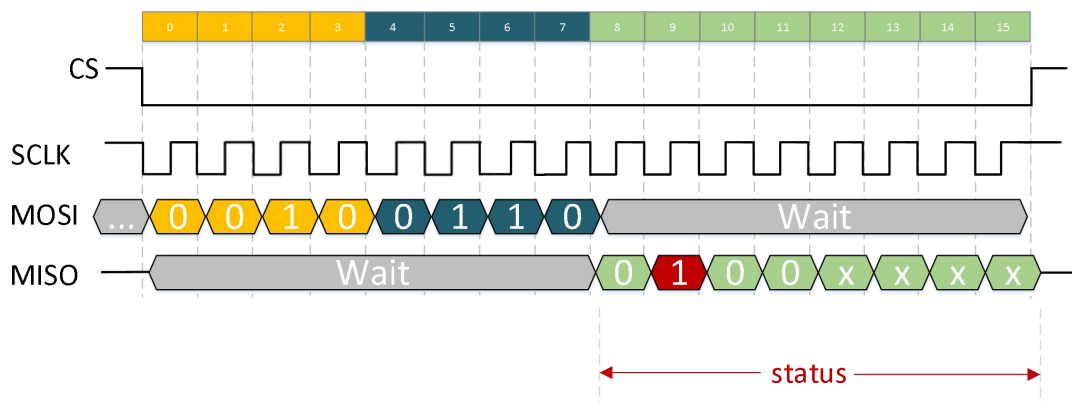


图 8-3. 唤醒睡眠模式 SPI 通信图

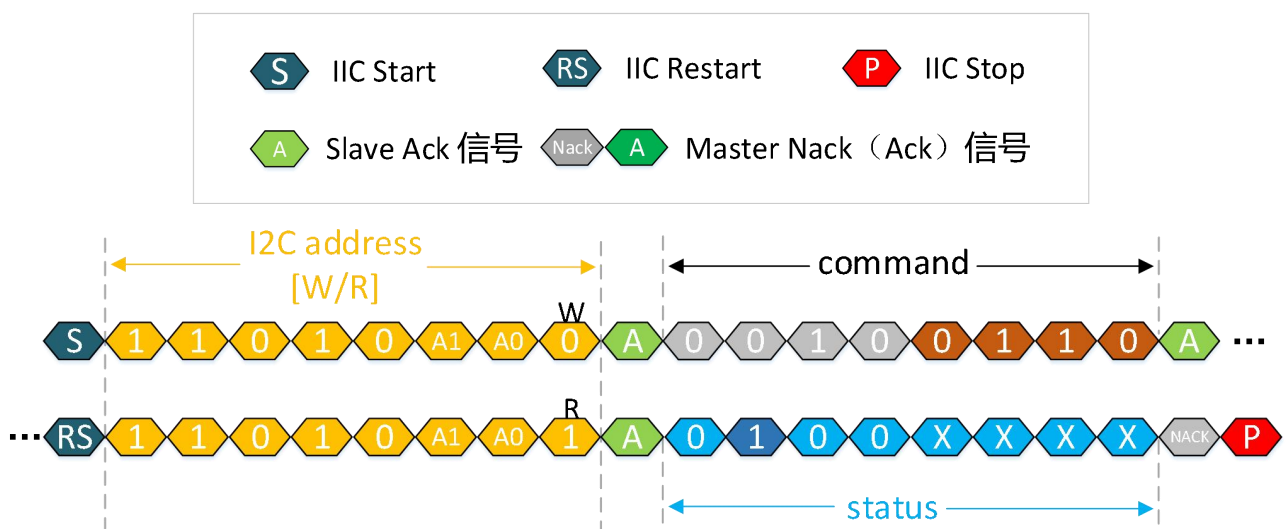


图 8-4. 唤醒睡眠模式 I2C 通信图

主机向芯片发送唤醒睡眠模式命令后，芯片会处于一种低功耗测量模式，以一定的频率对测量项（BA）进行测量，直到主机向芯片发送空闲模式命令为止。

芯片开启唤醒睡眠模式后，当芯片检测到的角度超出阈值寄存器中设定值时，芯片 INT 脚会拉高。在主机通过测量数据回读帧（data Read Frame），一次性将测量数据读回后，INT 脚拉低，否则保持为高电平。芯片 INT 脚不会主动拉低，即某一时刻芯片检测到的角度值，超出设定阈值，INT 脚拉高后，如果下一时刻，芯片检测到的角度值再次低于设定阈值，但主机没有读回测量数据，INT 脚并不会主动拉低。

8.3 单次测量模式（Single Conversion Mode）

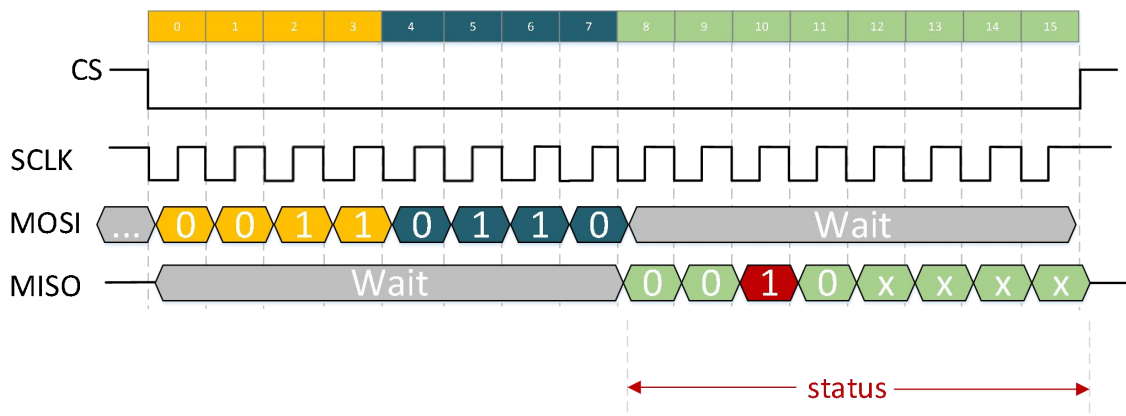


图 8-5. 单次测量模式 SPI 通信图

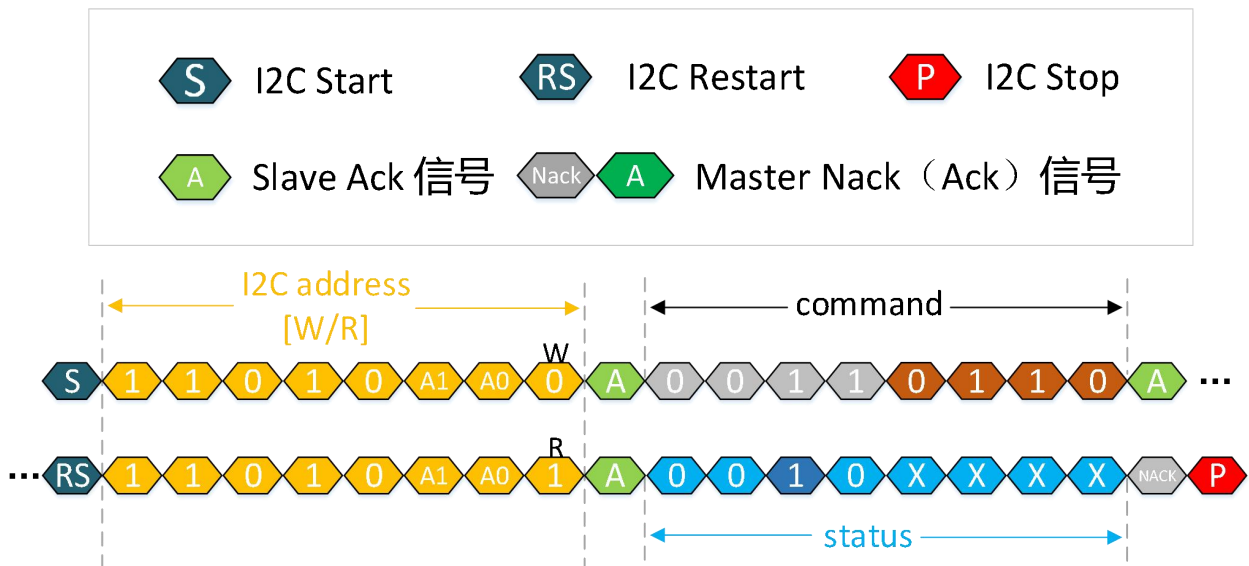


图 8-6. 单次测量模式 I2C 通信图

主机向芯片发送单次测量模式的命令后，芯片会对测量项（BA）进行一次测量，并且自动回到空闲状态，效果等同于发送空闲模式（Idle Mode）命令，即芯片接收到单次测量模式命令，完成一次测量后，并不需要发送空闲模式（Idle Mode）命令返回空闲模式。

8.4 空闲模式 (Idle Mode)

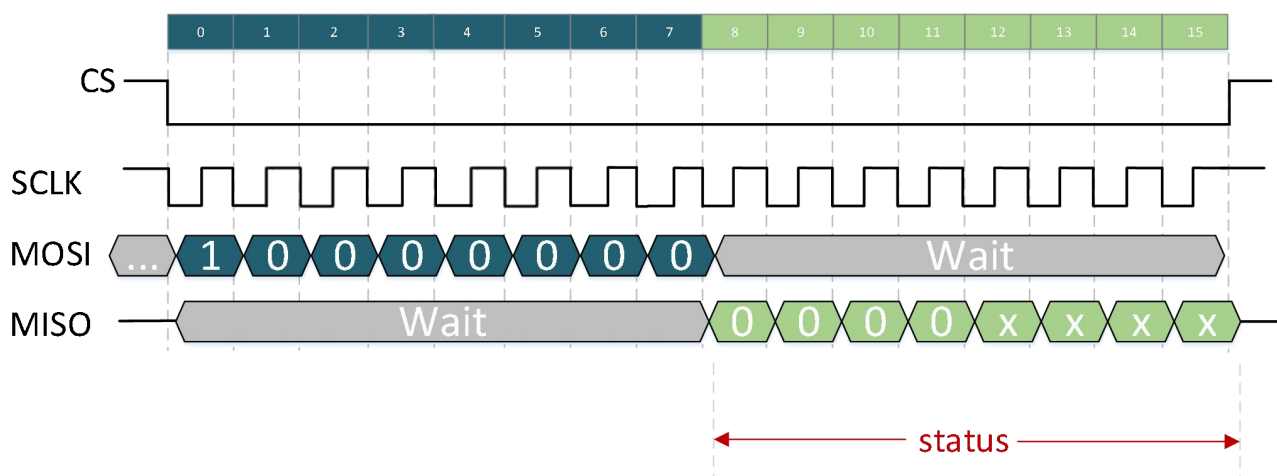


图 8-7. 空闲模式 SPI 通信图

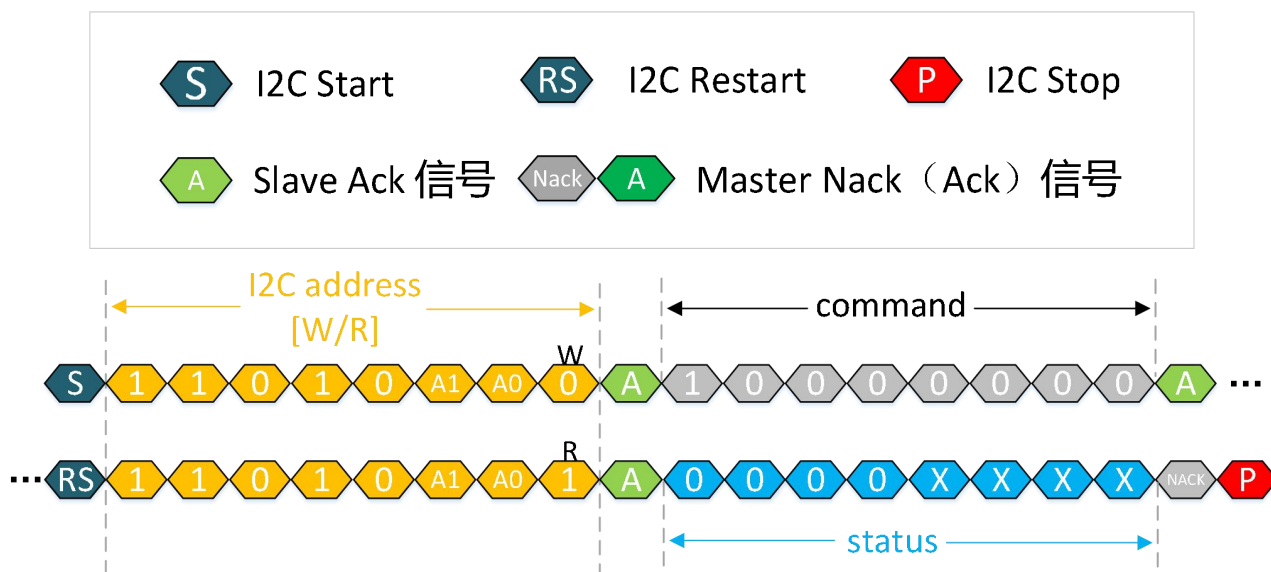


图 8-8. 空闲模式 I2C 通信图

主机向芯片发送空闲模式的命令后，芯片会进入空闲状态。当芯片处于持续感应模式 (Continuous Sensing mode) 或唤醒睡眠模式 (Wake-up & Sleep Mode) 时，芯片无法进行测量数据回读帧以外的其他操作，如读写寄存器等。如需要对芯片进行其他操作，需要先发送空闲模式命令，使芯片进入空闲状态。但发送空闲模式命令后，后续发送的指令不能被立即执行，需要等当前的测量完成后，才能从当前的持续感应模式 (Continuous Sensing mode) 或唤醒睡眠模式 (Wake-up & Sleep Mode) 进入空闲状态。如果需要进行其他操作的话，需要等待一次测量时间延时后再进行操作。

以写寄存器命令为例：

- 第一步：发送空闲模式命令
- 第二步：等待完成一次测量的时间
- 第三步：发送写寄存器命令

注：空闲（Idle）状态指的是芯片不处于任何测量模式下的状态。待机（standby）状态指的是芯片处于测量模式下，在测量间歇的状态。

9 重置芯片（Reset）

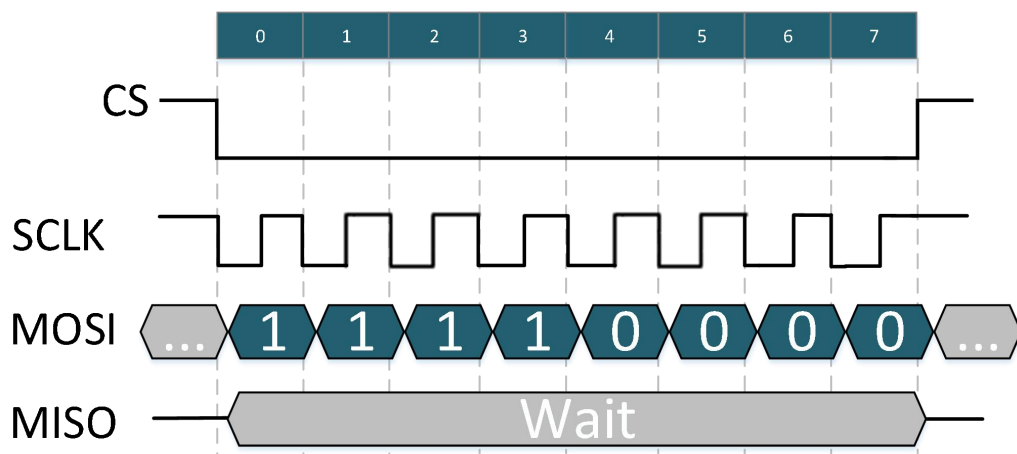


图 9-1. 重置芯片 SPI 通信图

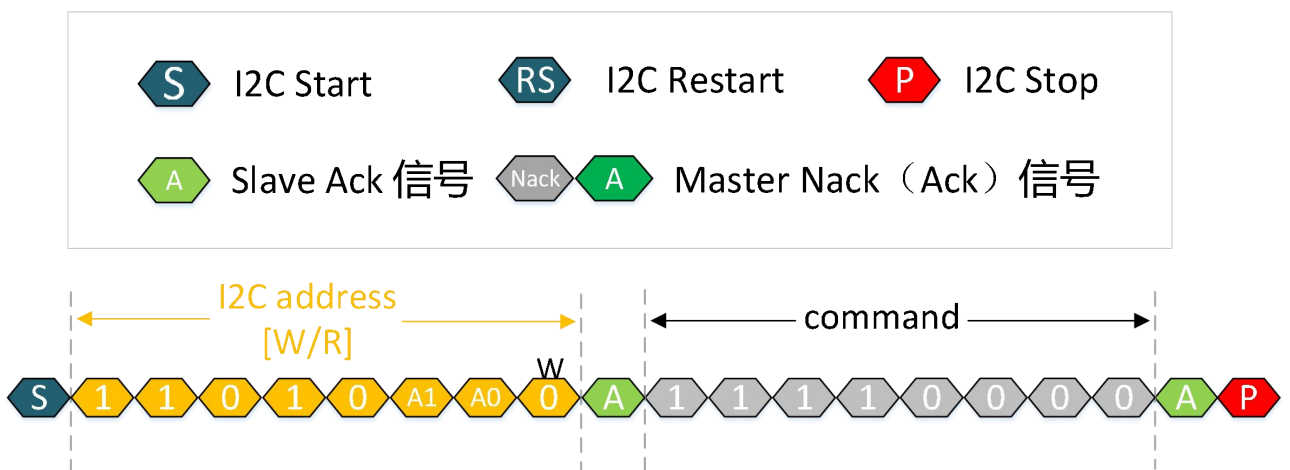


图 9-2. 重置芯片 I2C 通信图

内部寄存器配置被重置到复位状态。

如果芯片处于持续感应模式或唤醒睡眠模式，在重置芯片前，需要先发送空闲模式命令，使芯片回到空闲状态。

10 芯片运行状态 (status) 说明

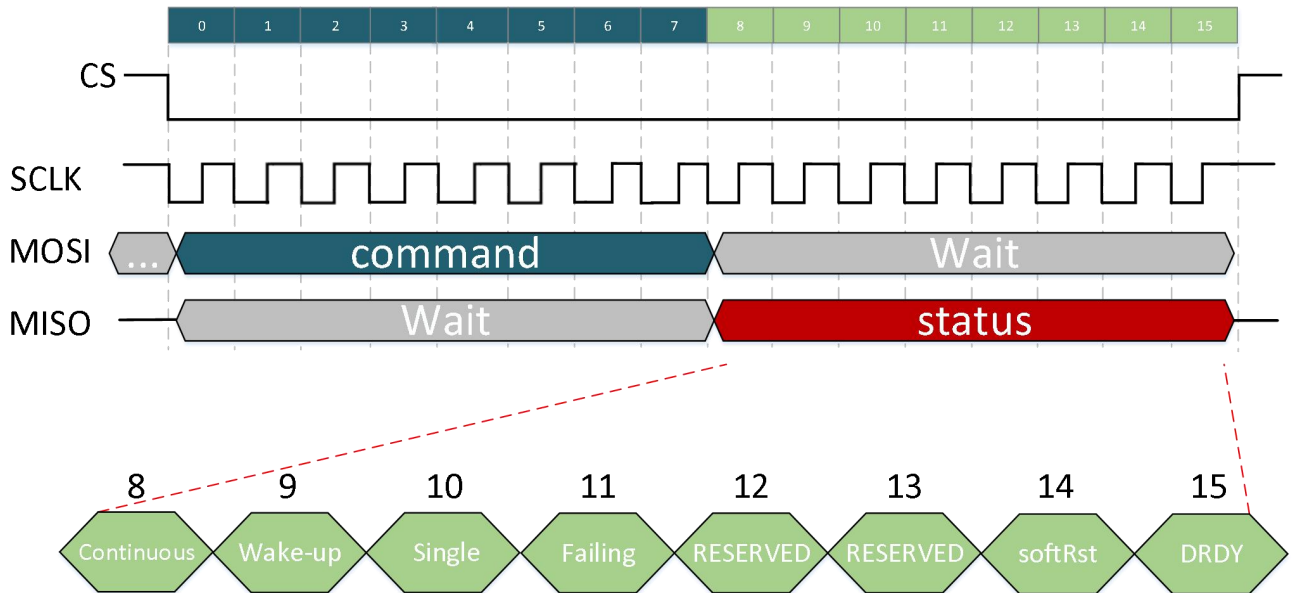


图 10-1. 芯片运行状态 SPI 说明

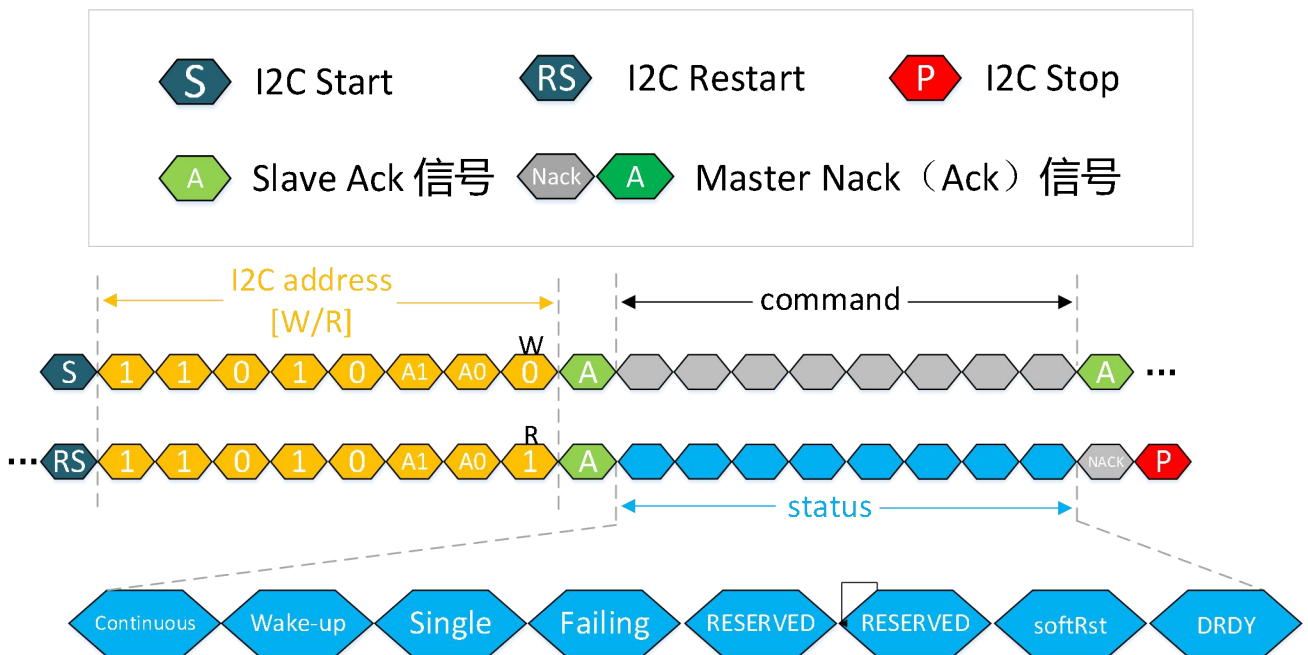


图 10-2. 芯片运行状态 I2C 说明

除了重置芯片，其他命令发送完后芯片均会返回芯片运行状态 (status)；

- Continuous

该位为 1 时表示当前处于持续感应模式。主机向芯片发送持续感应模式命令，返回的 status 中该 bit 置 1，或芯片处于持续感应模式时，使用测量数据回读帧 (data Read Frame)，一次性读回测量数据时，该 bit 也置 1。

● **Wake-up**

该位为 1 时表示当前处于唤醒睡眠模式，当主机向芯片发送唤醒睡眠模式命令，返回的 status 中该 bit 置 1，或芯片处于唤醒睡眠模式时，使用测量数据回读帧（data Read Frame），一次性读回测量数据时，该位也置 1。

● **Single**

该位为 1 时表示当前处于单次测量模式。当主机向芯片发送单次测量模式命令，或主机向该芯片 trig 脚发送一个高电平脉冲后，随后该命令返回的对应 status 中该 bit 置 1。在完成单次测量后，芯片回到空闲状态，如后续再发送其他命令，返回的对应 status 中该 bit 为 0。

● **Failing**

当前发送的命令无效时，Failing =1。当处于任意一个测量状态期间，再次发送其他测量命令，Failing 位会置 1，例如在持续感应模式的同时发送单次测量命令，Failing 位会置 1。同时如果在持续感应模式时，进行读写寄存器的操作，Failing 位也会置 1，代表命令错误。当芯片处于持续感应测量下，而 INT 脚为低电平时，说明当前芯片正在进行测量，Failing 位也会置 1，不能进行数据回读操作。

● **RESERVED**

● **RESERVED**

● **softRst**

主机向 IC 发送重置芯片（Reset）命令后，IC 并不会立即返回 status。因此需要根据芯片被重置后，第一次接收到任意命令时，返回的 status 判断是否重置成功。芯片成功重置后该位置 1，并且在返回一次 status 后，该位清 0，即芯片重置后第二次接收到任意命令时，status 的该位为 0。

● **DRDY**

当主机向芯片发送持续感应模式（Continuous Sensing mode）后，每完成一次测量后该位置 1，完成一次数据读取后该位清 0。当主机向芯片发送单次测量模式（Single Conversion Mode）后，完成该次测量后该位置 1，完成一次数据读取后该位清 0。当主机向芯片发送唤醒睡眠模式（Wake-up & Sleep Mode）后，芯片检测到的对应磁场变化量，超出设定阈值时，该位置 1，完成一次数据读取后该位清 0。

11 测量数据回读帧（data Read Frame）

在芯片完成一次测量后，可以使用测量数据回读帧（data Read Frame），一次性将芯片运行状态（status）及所有测量数据读回。

在持续感应模式下，测量数据回读帧（data Read Frame）需要与 INT 脚一起使用，否则会出现回读数据失败的情况。

如下图所示，主机向芯片发送了数据回读命令后，芯片会一次性向主机返回所有的测量数值。

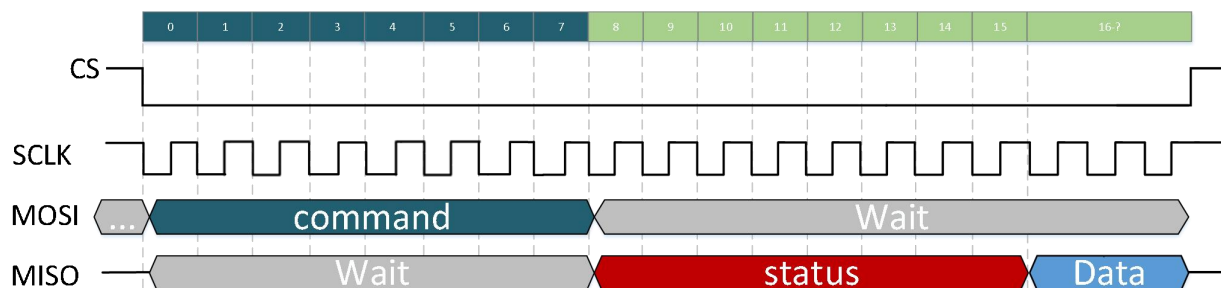


图 11-1. 测量数据回读帧 SPI 通信示意图

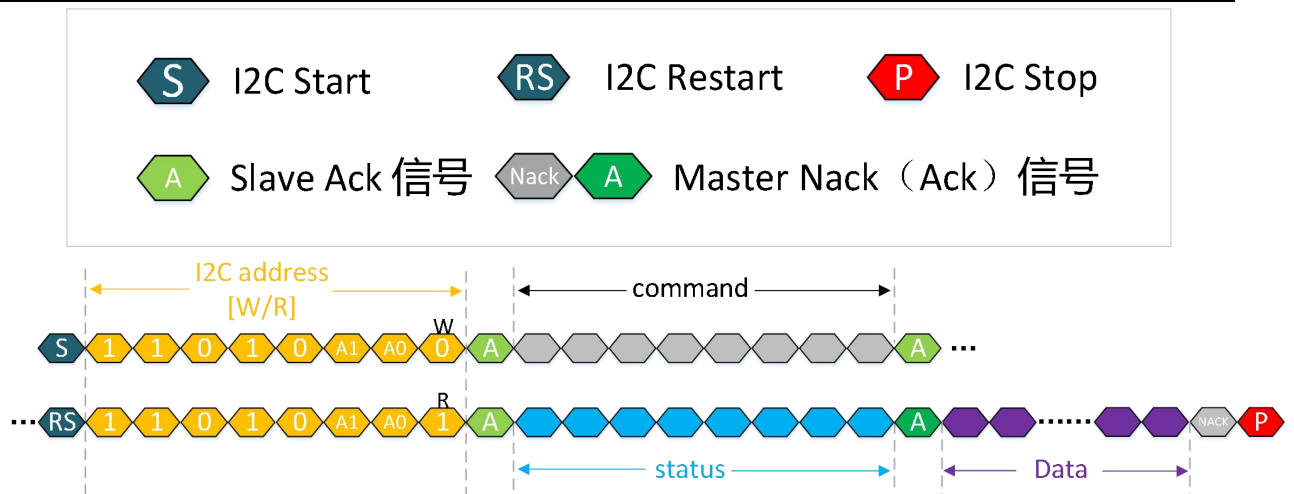


图 11-2. 测量数据回读帧 I2C 通信示意图

11.1 回读方式

主机向芯片发送一次性数据读回命令，可读回 AB 值。 B：平面磁感应强度对应量，A：平面夹角。发送部分如下图所示，完整通信格式见图 11-11、图 11-12。

返回 16bit 角度值，每一个 LSB 对应的角度为： $\frac{360^\circ}{2^{16}}$ 。例：A[15:0]=0x1000，XY 平面磁场角度

$$\theta = \frac{A[15:0] * 360^\circ}{2^{16}} = \frac{4096 * 360^\circ}{2^{16}} = 22.5^\circ。$$

θ 值由 Bx, By 通过 CORDIC 算法计算得出，磁感应强度对应的值为： $\frac{B[15:0] * 0.60725}{Sensitivity}$

如下示例图。

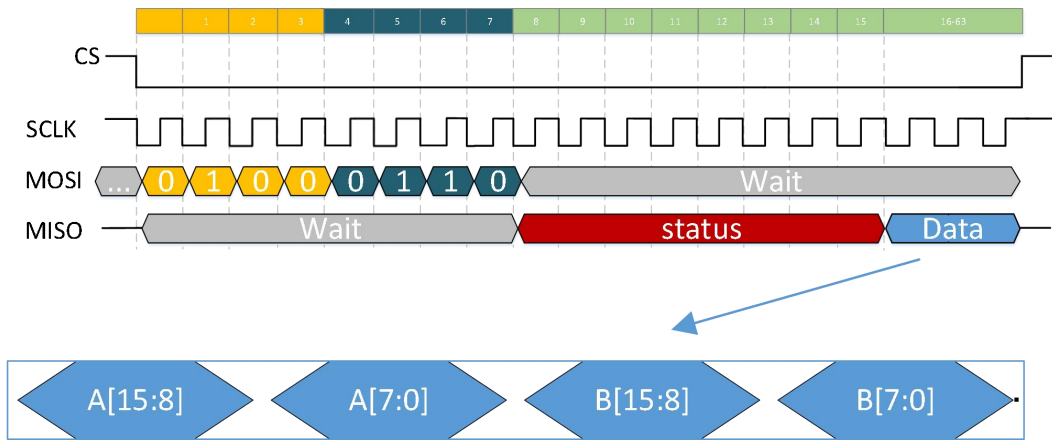


图 11-3. data 回读 SPI 通信示意图

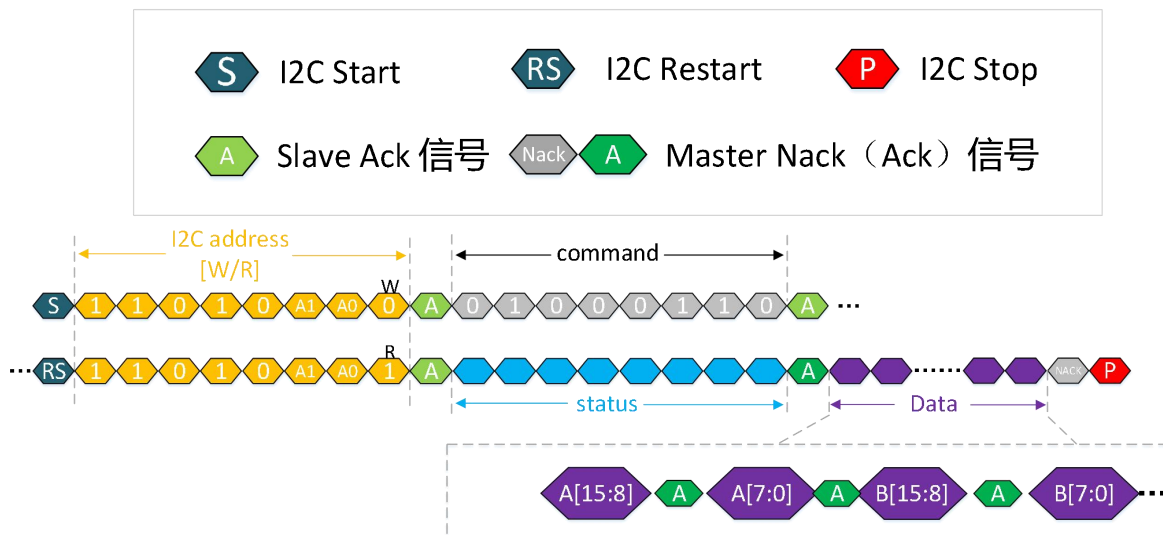
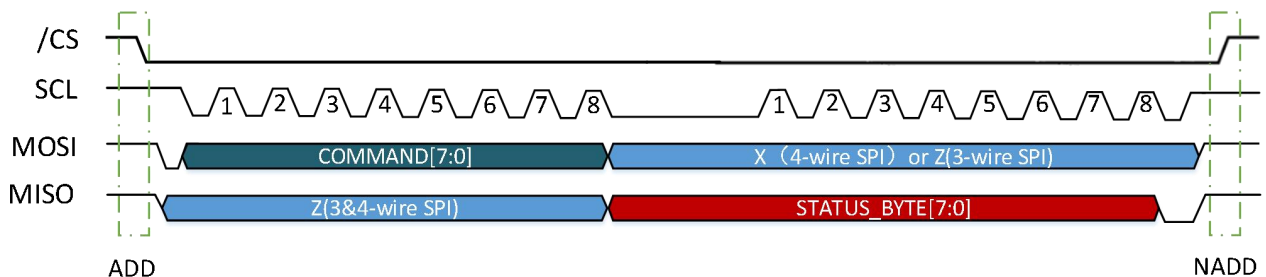


图 11-4. data 回读 I2C 通信示意图

12 SPI通信模式

注：以下参数均为室温 25℃，Vdd = 3.3V 下的测量结果。

设计采用 SPI mode 3: CPHA=1 (数据在第一个边沿改变，第二个边沿采样获取)，CPOL=1 (高电平为无效状态)。



电气参数	符号	最小值	最大值	单位
SPI Clock Cycle	$t_c(\text{SPC})$	200		ns
SPI Clock Cycle	$t_c(\text{SPC})$		5	MHz
CS Setup Time	$t_{su}(\text{CS})$	5		ns
CS Hold Time	$t_h(\text{CS})$	10		ns
SDI Input Setup Time	$t_{su}(\text{SI})$	5		ns
SDI Input Hold Time	$t_h(\text{SI})$	15		ns
SDO Valid Output Time	$t_v(\text{SO})$		50	ns
SDO Output Hold Time	$t_h(\text{SO})$	5		ns
SDO Output Disable Time	$t_{dis}(\text{SO})$		50	ns

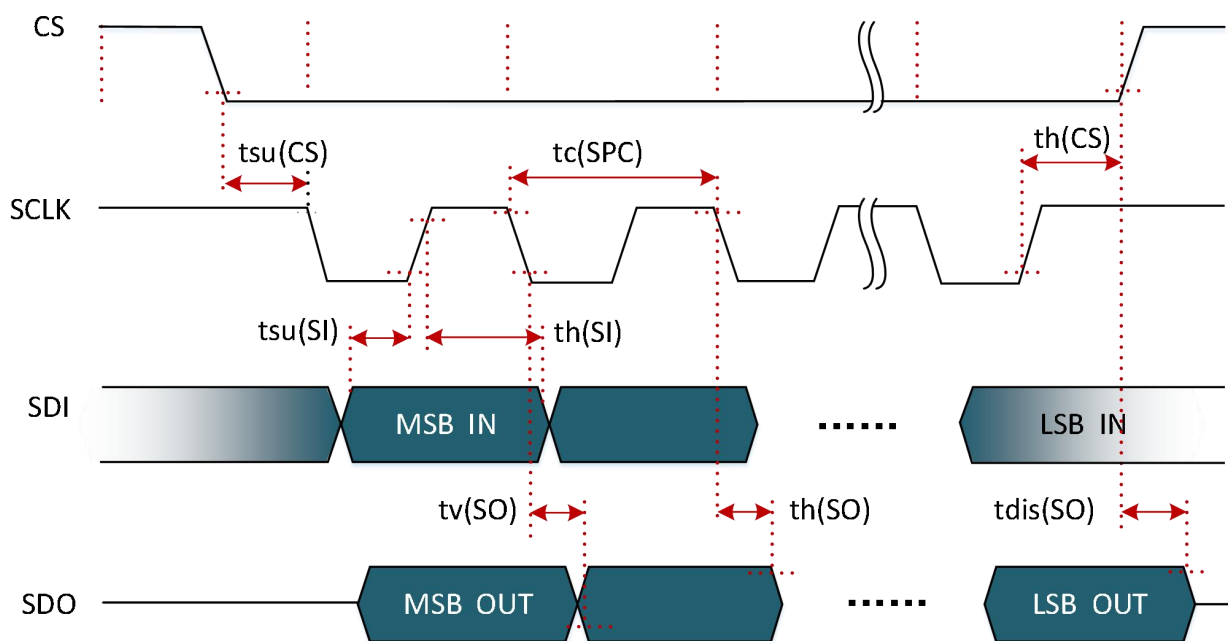


图 12-1 SPI 时序图

13 I2C通信模式

注：以下参数均为室温 25°C，Vdd = 3.3V 下的测量结果。

电气参数	符号	标准模式		快速模式		单位
		最小值	最大值	最小值	最大值	
SCL Clock Frequency	f (SCL)		100		400	kHz
SCL Clock Low Time	tw (SCLL)	4.7		1.3		μs
SCL Clock High Time	tw (SCLH)	4		0.6		μs
SDA Setup Time	tsu (SDA)	250		100		ns
SDA Data Hold Time	th (SDA)		3.45		0.9	μs

SDA and SCL Rise Time	tr (SDA) tr (SCL)		1000		300	ns
SDA and SCL Fall Time	tf (SDA) tf (SCL)		300		300	ns
START Condition Hold Time	th (ST)	4		0.6		μ s
REPEATED START Condition Setup Time	tsu (SR)	4.7		0.6		μ s
STOP Condition Setup Time	tsu (SP)	4		0.6		μ s
Bus Free Time Between STOP and START Condition	tw(SP:ST)	4.7		1.3		μ s

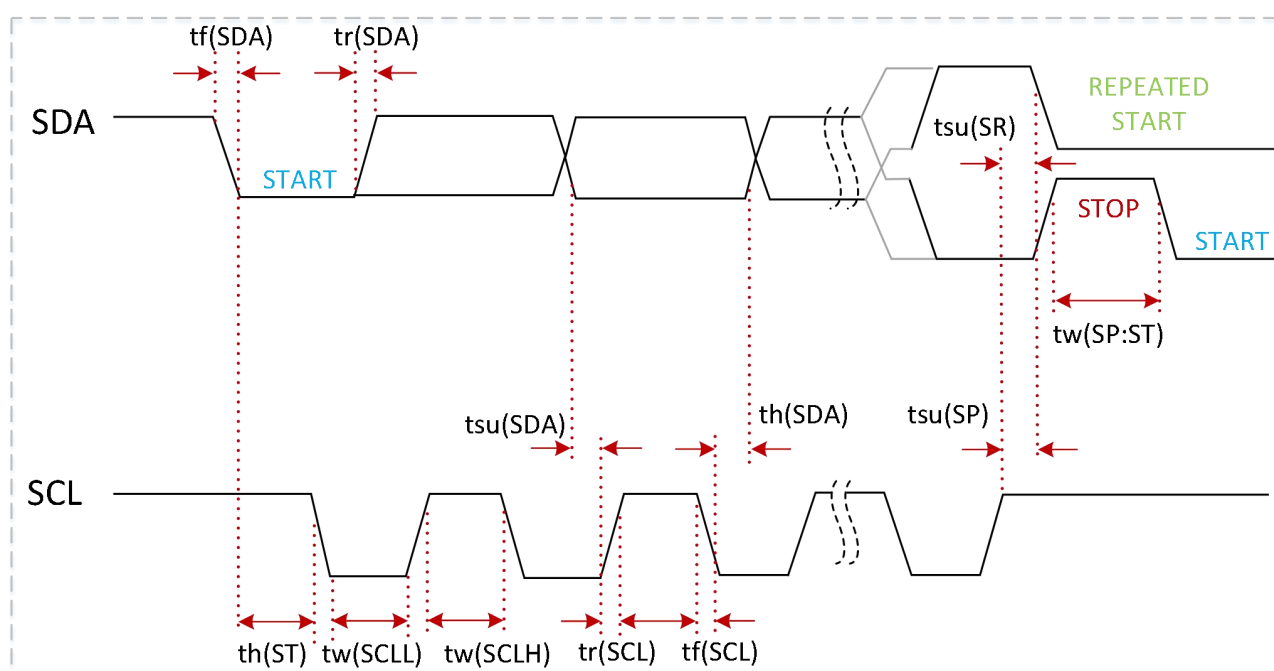


图 13-1 I2C 时序图

14 特殊引脚说明

INT: 主机向芯片发送持续感应模式或单次测量命令，芯片完成一次对应测量项的测量后，INT 脚会置 1，并且在芯片发送读取命令，读回测量数据以前，都保持为 1。

当芯片处于持续感应模式状态下时，如果 INT 脚为高电平，则说明当前芯片完成了一次测量，可以对测量数据进行回读，此时如果主机向芯片发送一次测量数据回读命令，INT 脚会拉低，否则 INT 脚会在一段时间内保持为高电平，直到芯片开启下一次测量。此高电平的保持时间与寄存器 0x1D 中，measTime 的设定有关。当芯片开启下一次测量后，INT 脚会保持为低电平，在完成此次测量后，INT 脚会置 1。

当芯片在持续感应模式状态下时，对测量数据的回读一定要搭配 INT 脚使用。

主机向芯片发送唤醒睡眠模型命令后，当检测到测量项的变化量超出寄存器中设定的变化阈值时，INT 脚会置 1，并且在芯片发送读取命令，读回测量数据以前，都保持为 1。

TRIG: 当主机将该引脚配置为单次测量模式触发引脚时，如果主机向 TRIG 脚发送一个高电平脉冲，则芯片进行一次单次测量。TRIG 引脚被配置为触发引脚时，该引脚不能处于浮空状态。该引脚不能处于浮空状态并且需在外部触发完成后保持为低电平输入。

15 读写寄存器说明

芯片上电后，进行内部初始化，当电源稳定后4ms内不允许进行通信，当初始化完成后芯片进入空闲状态，允许通信测量。

进行读写寄存器时，寄存器地址应左移两位，如图所示。

15.1 SPI 通信

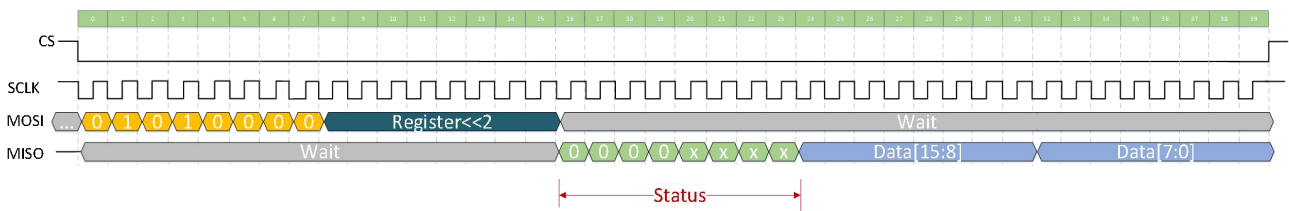


图 15-1. 读寄存器 SPI 时序图

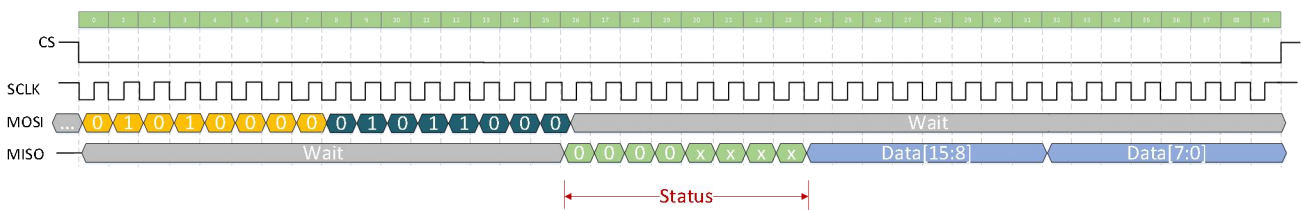


图 15-2. 读寄存器 0x16 SPI 时序图

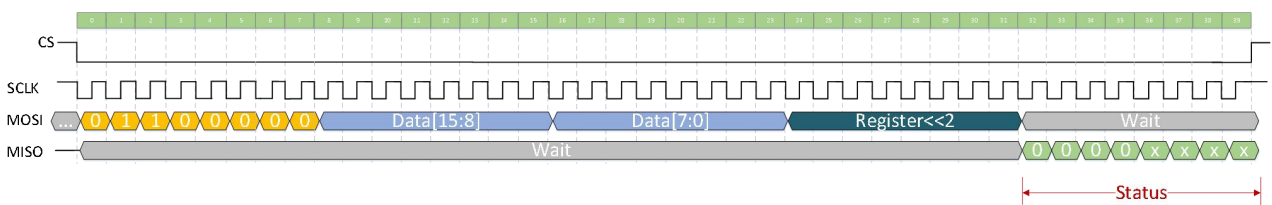


图 15-3. 写寄存器 SPI 时序图

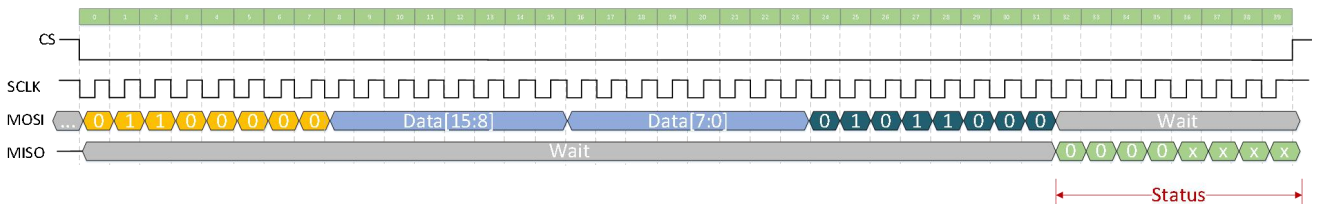


图 15-4. 写寄存器 0x16 SPI 时序图

15.2 I2C 通信

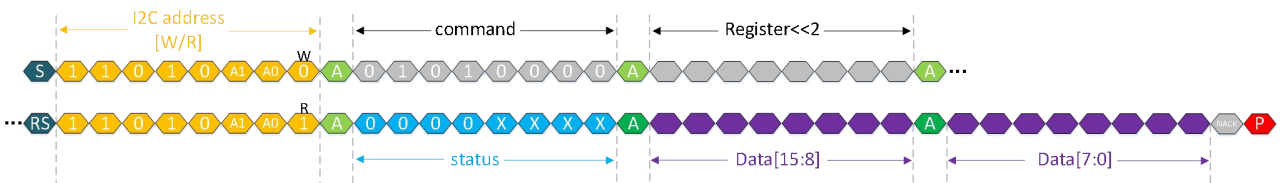
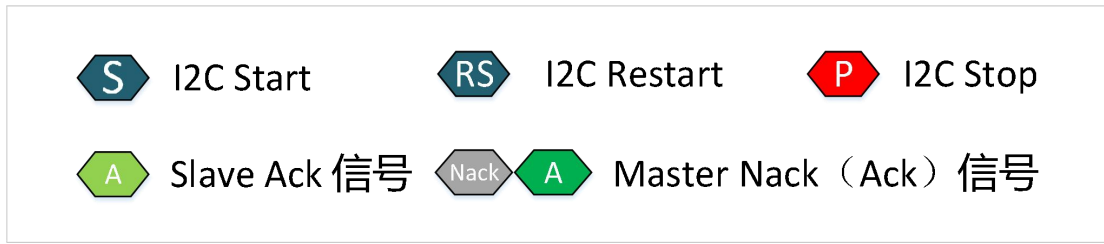


图 15-5. 读寄存器 I2C 时序图

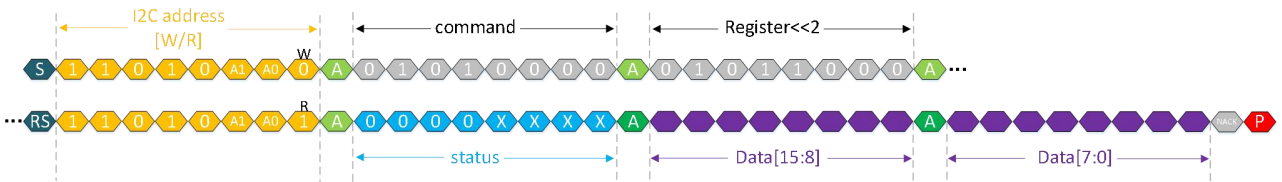


图 15-6. 读寄存器 0x16 I2C 时序图

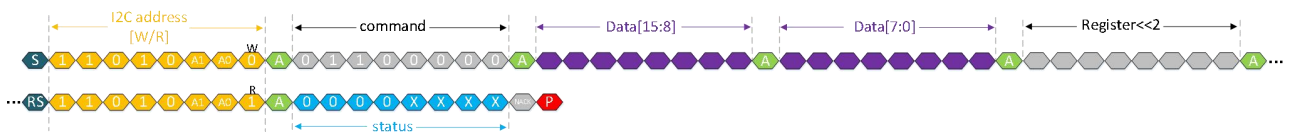


图 15-7. 写寄存器 I2C 时序图

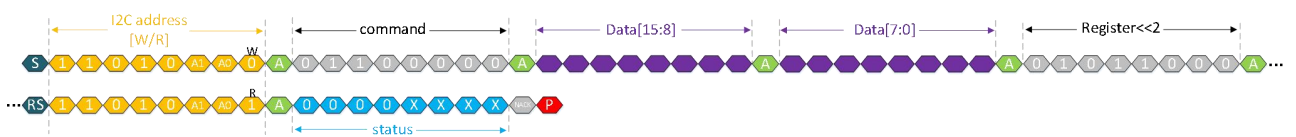


图 15-8. 写寄存器 0x16 I2C 时序图

16 Register map说明

	15	14	13	12	11	10	9	8	7	6	5	4	3	2	1	0
0x06									Continuous	Wake-up	Single	Failing	RESERVED	softRst	DRDY	
0x07	RESERVED															
0x08	RESERVED															
0x09	RESERVED															
0x0A																add[5:0]
0x0B	RESERVED															
0x0D	RESERVED															
0x14 ~0x18	RESERVED															
0x19	wxyTh[15:0]															
0x1A	RESERVED															
0x1B	RESERVED															
0x1C	RESERVED					magnOsr			RESERVED					digCtrl		
0x1D	RESERVED					measSel					measTime					
0x1E	RESERVED	zero[15:1]														
0x1F	RESERVED															

Colour legend for the Bitmap



0x06

15	14	13	12	11	10	9	8	7	6	5	4	3	2	1	0
----	----	----	----	----	----	---	---	---	---	---	---	---	---	---	---

									Contin uous	Wake- up	Single	Failing	RESERVED	softRst	DRDY
--	--	--	--	--	--	--	--	--	----------------	-------------	--------	---------	----------	---------	------

状态寄存器，当主机根据通信协议向 KTH5702 发送命令以后，如果发送的命令需要 KTH5702 应答，该芯片会在第一个 byte 返回当前芯片的状态，这个状态值和 0X06 寄存器中存储的标志位一一对应。

位名	位	R/W	说明
DRDY	0	R	当主机向芯片发送持续感应模式（Continuous Sensing mode）后，每完成一次测量后该位置 1，完成一次数据读取后该位清 0。当主机向芯片发送单次测量模式（Single Conversion Mode）后，完成该次测量后该位置 1，完成一次数据读取后该位清 0。当主机向芯片发送唤醒睡眠模式（Wake-up & Sleep Mode）后，芯片检测到的对应磁场变化量，超出设定阈值时，该位置 1，完成一次数据读取后该位清 0。
softRst	1	R	主机向 IC 发送重置芯片（Reset）命令后，IC 并不会立即返回 status。因此需要根据芯片被重置后，第一次接收到任意命令时，第一次返回的 status 判断是否重置成功。芯片成功重置后该位置 1，并且在返回一次 status 后，该位清 0，即芯片重置后第二次接收到任意命令时，status 的该位为 0。
RESERVED	3:2	R	
Failing	4	R	当前发送的命令无效时，Failing =1。当处于任意一个测量状态期间，再次发送其他测量命令，Failing 位会置 1，例如在持续感应模式的同时发送单次测量命令，Failing 位会置 1；同时如果在持续感应模式时，进行读写寄存器的操作，Failing 位也会置 1，代表命令错误。
Single	5	R	主机向芯片发送单次测量命令（0x3x），或主机向该芯片 trig 脚发送一个高电平脉冲后，芯片进入单次测量模式，该 bit 置 1。
wake-up	6	R	主机向芯片发送唤醒睡眠模式命令（0x2x）后，芯片进入唤醒测量模式，该 bit 置 1。
Continuous	7	R	主机向芯片发送持续感应模式命令（0x1x）后，芯片进入持续感应模式，该 bit 置 1。

0x19h:

15	14	13	12	11	10	9	8	7	6	5	4	3	2	1	0
----	----	----	----	----	----	---	---	---	---	---	---	---	---	---	---

wxyTh															
-------	--	--	--	--	--	--	--	--	--	--	--	--	--	--	--

位名	位	R/W	说明
wxyTh	15:0	RW	<p>当芯片被配置为角度输出（TABZ）时，为 XY 平面的角度唤醒值，INT 脚拉高，wxyTh 中写入角度的计算方式与读取芯片角度输出时计算方式一致。</p> <p>仅 XY 平面有角度唤醒功能，其他平面不含此功能。</p> <p>如：希望芯片检测到 XY 平面夹角大于 45° 的角度时，INT 脚拉高，则 wxyTh 中写入 $\frac{45^\circ * 2^{16}}{360^\circ}$ 对应的十六进制数，即 0x2000。无论外界角度值是否发生变化，只要芯片当前检测到的平面夹角大于 45°，则 INT 脚拉高。</p>

0x1Ch:

15	14	13	12	11	10	9	8	7	6	5	4	3	2	1	0
RESERVED					magnOsr		RESERVED					digCtrl			

位名	位	R/W	说明										
digCtrl	2:0	RW	数字滤波控制参数。										
RESERVED	8:3	R											
magnOsr	10:9	RW	<p>芯片进行测量的 ADC 过采样率，对应两个 bit 从低至高分别代表一次性 32、64、128、256 个采样点。</p> <table border="1"> <tr> <td>magnOsr</td> <td>0x03</td> <td>0x02</td> <td>0x01</td> <td>0x00</td> </tr> <tr> <td>采样点个数</td> <td>256</td> <td>128</td> <td>64</td> <td>32</td> </tr> </table> <p>ADC 的总取点数 = $32 \times 2^{\text{magnOsr}} \times (2^{\text{digCtrl}} + 2)$ 进行一次角度测量的时间 = (ADC 的取点数 + 69) * 2 μs</p>	magnOsr	0x03	0x02	0x01	0x00	采样点个数	256	128	64	32
magnOsr	0x03	0x02	0x01	0x00									
采样点个数	256	128	64	32									
RESERVED	15:11	R											

0x1Dh:

15	14	13	12	11	10	9	8	7	6	5	4	3	2	1	0
RESERVED						measSel				measTime					

位名	位	R/W	说明
measTime	5:0	RW	在持续感应模式和唤醒睡眠模式时，控制每两次测量之间的间歇等待时长（待机状态时长）。measTime 中设定的值对延时次数进行控制，1 个 lsb 对应 20ms 的等待延时。measTime 中的数值对应十进制设定为多少，就进行多少次延时。 如 measTime = 0x05，则在芯片两次测量之间的等待时长为 5 次 20ms 的延时，5*20ms=100ms。
measSel	9:6	RW	测量选通信号，当主机向芯片发送三个测量模式命令中没有选通，可以由 measSel 选通对应的 BA 的位即 measSel[3:0] = 0x06，则选通 BA 两个测量通道。
RESERVED	15:10	R	

0x1Eh:

15	14	13	12	11	10	9	8	7	6	5	4	3	2	1	0
RESERVED	Zero[15:1]														

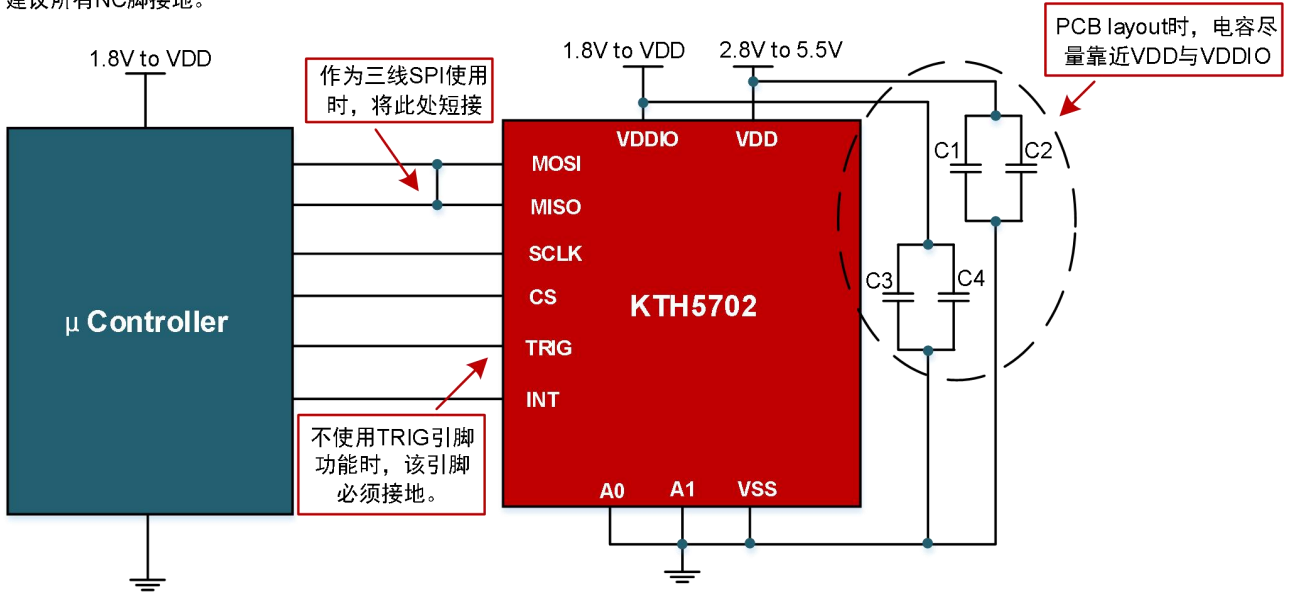
位名	位	R/W	说明
Zero[15:1]	14:0	RW	设定角度输出的零点值的前 15bit。 设定 A[15:0] 为 16bit 角度输出零点，那么需要 $\frac{2^{16}-A[15:0]}{2}$ 写入 zero 寄存器中。 例如需要将角度 0x01AA 设置为零点，则 zero 的值为 0x7F2B。
RESERVED	15	R	

17 参考电路

注：为了保证通信的稳定性，一定要使用 0.1 μf 和 10 μf 的组合电容，且电容尽量靠近芯片 VDD。A0，A1 脚在不使用时接地。

17.1 SPI

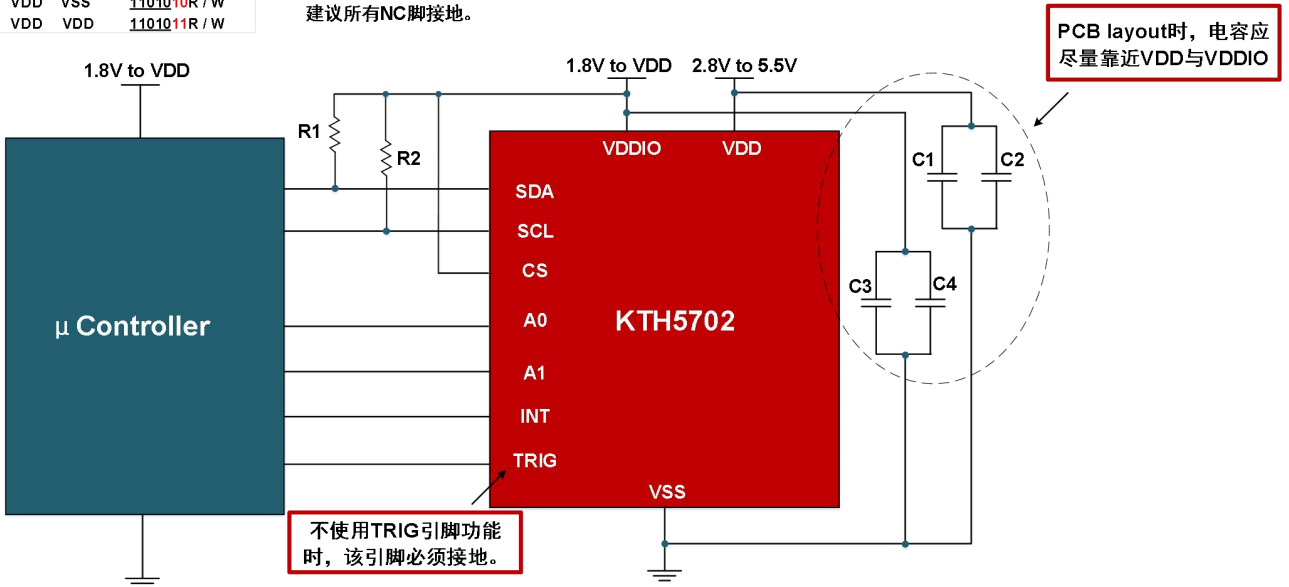
C1 = C3 = 0.1 μ F
C2 = C4 = 10 μ F
建议所有NC脚接地。



17.2 I2C

A1	A0	I2C Address
VSS	VSS	110100R / W
VSS	VDD	110101R / W
VDD	VSS	110101R / W
VDD	VDD	110101R / W

R1 = R2 = 4.7k ohm
C1 = C3 = 0.1 μ F
C2 = C4 = 10 μ F
建议所有NC脚接地。



18 QFN_16PIN封装尺寸图

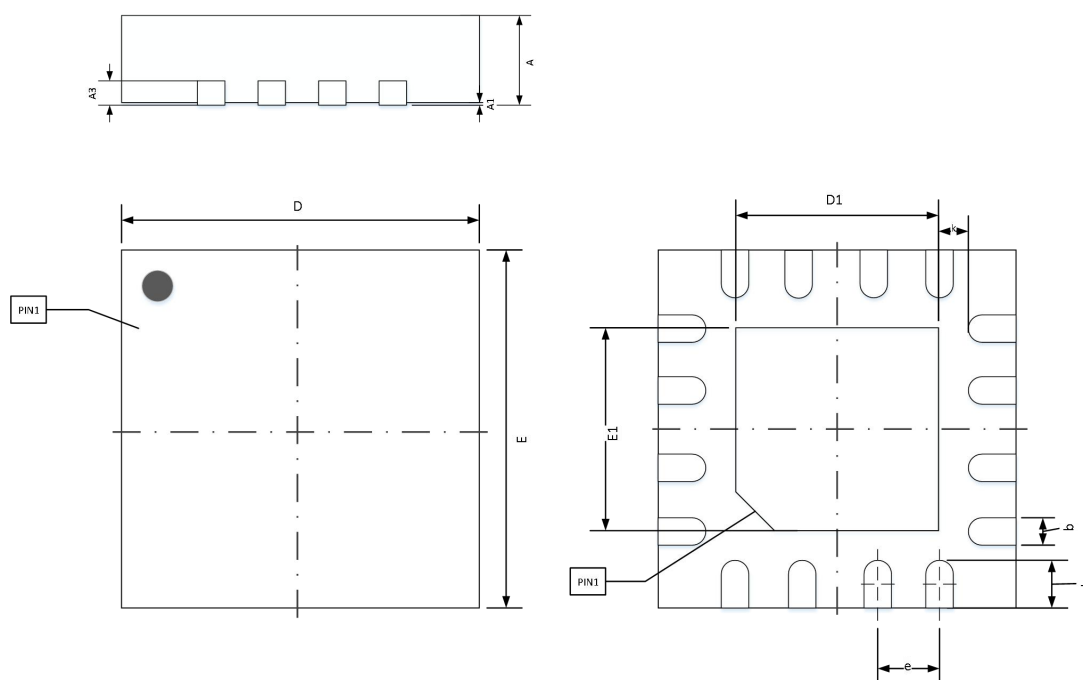


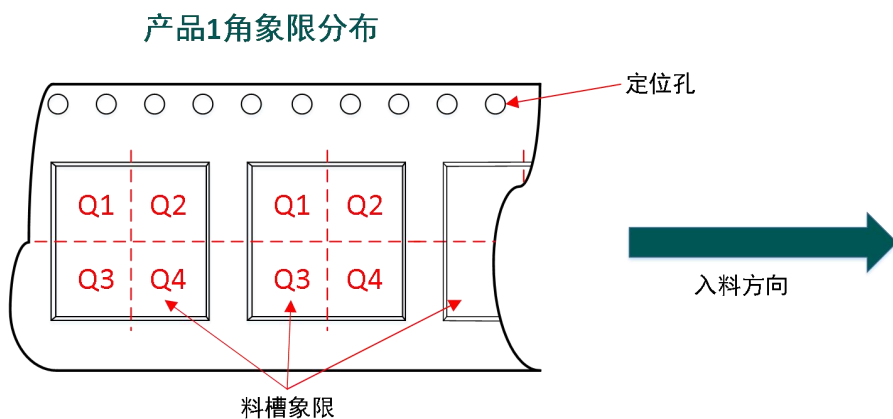
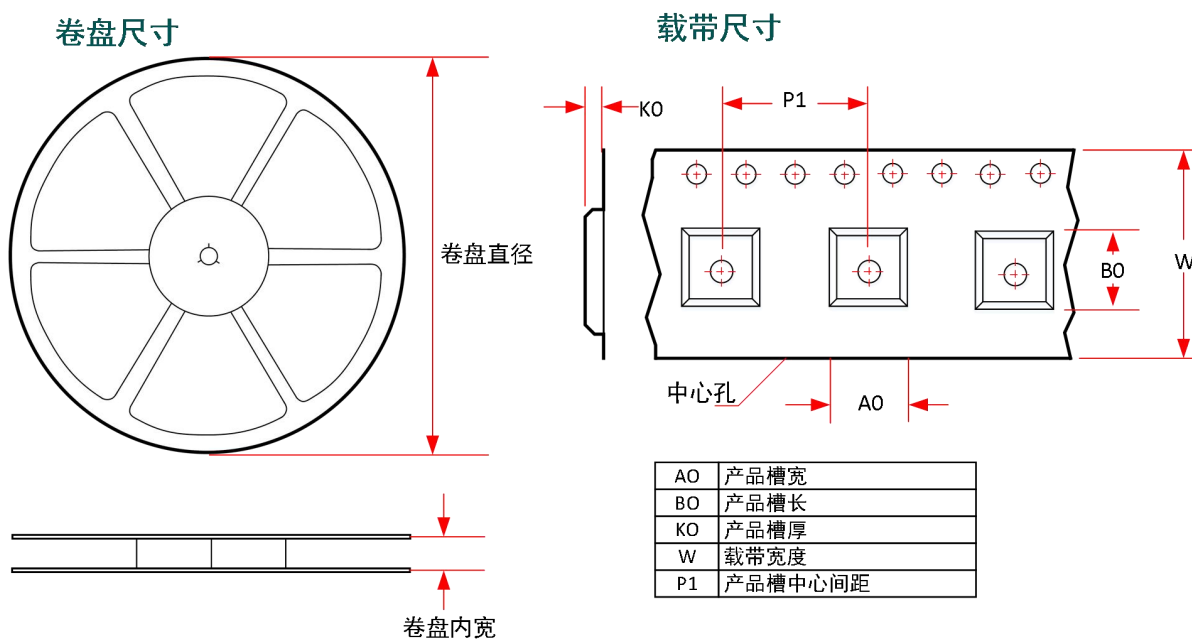
图 18-1. QFN_16PIN 封装尺寸图

标识	单位：毫米	
	最小值	最大值
A	0.700	0.800
A1	0.000	0.050
A3	0.203REF.	
D	2.900	3.100
E	2.900	3.100
D1	1.350	1.550
E1	1.350	1.550
k	0.375REF.	
b	0.200	0.300
e	0.500BSC.	
l	0.300	0.500

19 订货信息

型号	封装形式	工作温度	应用场景	引脚数量
KTH5702AQ2QNS	QFN3x3-16L	-40℃ ~ +85℃	工业级	16
KTH5702AQ3QNS	QFN3x3-16L	-40℃ ~ +85℃	消费级	16

20 载带和卷盘信息



Package Type	Pin s	SPQ	卷盘直径	卷盘内宽	A0 (mm)	B0 (mm)	K0 (mm)	P1 (mm)	W (mm)	Pin1 方向
QFN3*3-16L	16	5000	330	12.4	3.35	3.35	1.13	8.00	12.00	Q1