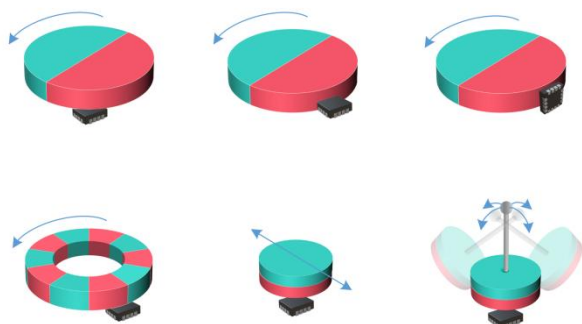


1 产品特点

- 3D (X轴、Y轴、Z轴)磁场输出
- CORDIC算法角度输出^{注1}
- XY 轴典型工作范围±130mT
- Z 轴典型工作范围±80mT
- T (温度) 输出
- 支持绝对位置检测
- XY XZ YZ 轴平面角度输出
- 高精度16 bit ADC 输出
- 支持按键检测功能
- SPI或I2C可选通信接口
- 支持唤醒和测量触发模式
- 工作电压 2.8V ~ 5.5V
- IO供电电压可低至1.8V
- 工作温度 -40°C ~ +85°C

2 典型应用

- 旋钮 & 摇杆
- 线性位置检测
- 3D位置角度检测
- 非接触磁场测量
- 低功耗磁编



3 概述

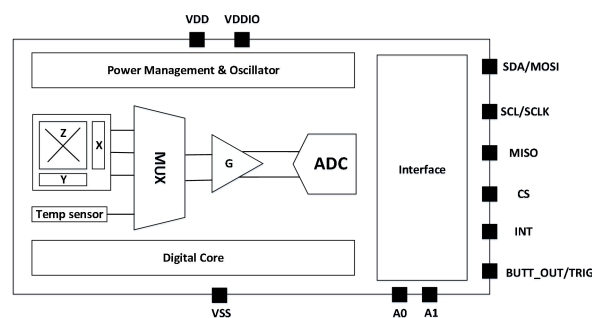
KTH5701 是一款数字输出的 3D 霍尔芯片，内部分别集成了 X 轴、Y 轴和 Z 轴三个独立的霍尔传感器。信号链采用高精度运放通过 16 bit ADC 将模拟信号转换成数字输出。外部主机可以采用 SPI 或 I2C 两种模式读出测量数据。此外，在芯片内部集成了一个温度传感器用于磁场的温度补偿。

KTH5701 支持持续感应模式、唤醒睡眠模式和单次测量模式等多种工作模式，适用于不同的应用场景。BUTT_OUT 管脚用于检测磁铁与芯片之间的按键功能，并且也可以配置为 Trigger 模式，触发单次测量。

同时，KTH5701 集成了 CORDIC 算法，支持平面的角度输出 (XY 平面, XZ 平面, YZ 平面)。增加幅值修调寄存器，极大方便了在轴、离轴两种常见的旋钮应用场景。支持所选平面对应的磁场阈值检测 (XY 平面, XZ 平面, YZ 平面)，同一芯片能同时进行旋钮、按键两种场景的检测。

此产品具有高集成度和运用灵活的特点，广泛适用于各种应用场景。

4 功能框图



器件信息

器件型号	封装	封装尺寸 (标称值)
KTH5701	QFN3x3-16L	3.00mm x 3.00mm
KTH5701	DFN2x2.5-8L	2.00mm x 2.50mm

注 1: 在使用芯片的角度输出功能时，建议该平面对应两轴磁感应强度均大于 20mT。

目录

1 产品特点	1	15 读写寄存器说明	25
2 典型应用	1	15.1 SPI 通信	25
3 概述	1	15.2 I2C 通信	26
4 功能框图	1	16 Register map 说明	27
5 引脚定义	3	17 OTP 烧写	36
5.1 QFN3x3-16L	3	18 封装尺寸图	37
5.2 DFN2x2.5-8L	4	19 参考电路	39
6 规格	4	19.1 QFN3x3-16L 封装 SPI 通信	40
6.1 绝对参数	4	19.3 DFN2x2.5-8L 封装 I2C 通信	41
6.2 推荐工作条件	5	20 订货信息	41
6.3 电气特性	5	21 载带和卷盘信息	42
6.4 磁性能	5	21.1 QFN3x3-16L	42
6.5 时间参数	6	21.2 DFN2x2.5-8L	43
7 芯片磁场感应方向	7		
8 测量模式说明	8		
8.1 持续感应模式 (Continuous Sensing Mode)	8		
8.2 唤醒睡眠模式 (Wake-up & Sleep Mode)	9		
8.3 单次测量模式 (Single Conversion Mode)	11		
8.4 空闲模式 (Idle Mode)	12		
9 重置芯片 (Reset)	13		
10 芯片运行状态 (status) 说明	14		
11 测量数据回读帧 (data Read Frame)	15		
11.1 TXYZ 回读方式	16		
11.2 TABZ 回读方式	19		
12 SPI 通信模式	23		
13 I2C 通信模式	24		
14 特殊引脚说明	25		

5 引脚定义

5.1 QFN3x3-16L

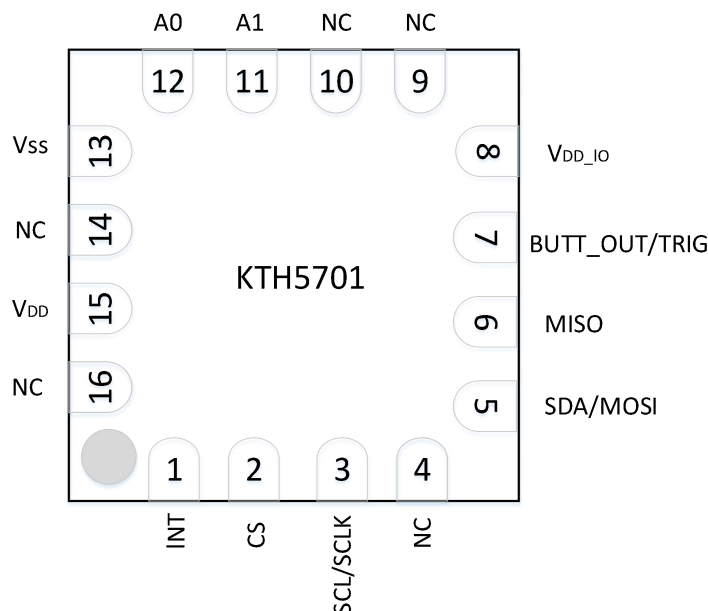


图 5-1.QFN3x3 16-Pin 顶视图

表 5-1. 引脚定义

引脚号	名称	描述	类型
1	INT	Data ready 或 Wake-up & Sleep Mode 中断信号	输出
2	CS	I2C 通信模式下, 上拉至 VDD_IO SPI 通信模式下, 由 SPI master 控制, 低电平有效	输入
3	SCL/SCLK	I2C 或 SPI 时钟信号	输入
5	SDA/MOSI	I2C 数据输入输出接口或 SPI 数据口	输入/输出
6	MISO	SPI 的数据口。当只使用 SPI 的三 pin 数据传输时, 需要将 MISO 和 MOSI 短接	输出
7	BUTT_OUT/TRIG	BUTT_OUT 按键功能输出或 TRIG 单次测量信号 不使用该引脚功能时, 该引脚必须接地	输入/输出
8	VDD_IO	IO 的供电端口	供电
11	A1	I2C 器件地址输入口 A1 SPI 通信模式下, 该引脚必须接地	输入
12	A0	I2C 器件地址输入口 A0 SPI 通信模式下, 该引脚必须接地	输入
13	VSS	地	地
15	VDD	电源	供电
其它	NC	Not Connect 建议所有 NC 脚接地	无

注：不使用 BUTT_OUT/TRIG 引脚功能时，该引脚必须接地。在 SPI 通信模式下，A1，A0 脚必须接地。建议所有 NC 脚接地。

5.2 DFN2x2.5-8L

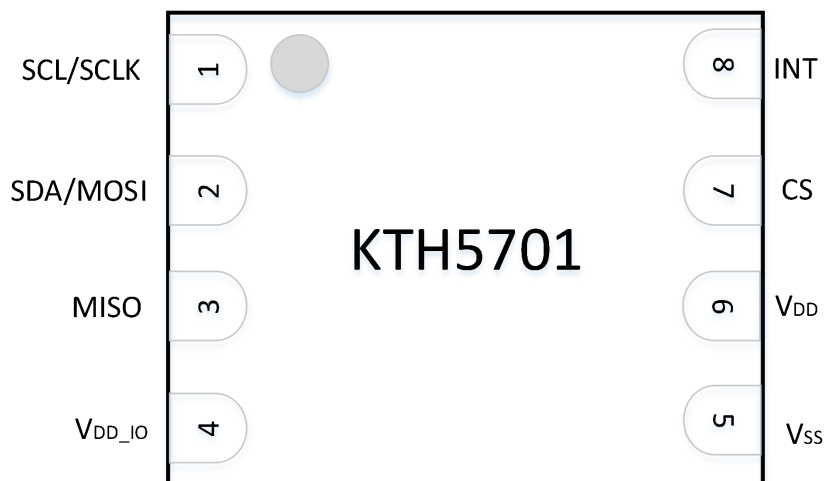


图 5-2. DFN2x2.5 8-Pin 顶视图

表 5-2. 引脚定义

引脚号	名称	描述	类型
1	SCL/SCLK	I2C 或 SPI 时钟信号	输入
2	SDA/MOSI	I2C 数据输入输出口或 SPI 数据口	输入/输出
3	MISO	SPI 的数据口。当只使用 SPI 的三 pin 数据传输时，需要将 MISO 和 MOSI 短接	输出
4	VDD_IO	IO 的供电端口	供电
5	VSS	地	地
6	VDD	电源	供电
7	CS	I2C 通信模式下，上拉至 VDD_IO SPI 通信模式下，由 SPI master 控制，低电平有效	输入
8	INT	Data ready 或 Wake-up & Sleep Mode 中断信号	输出

6 规格

以下参数均为室温25℃下的测量结果。

6.1 绝对参数

参数	说明	最小值	最大值	单位
V _{DD_MAX}	芯片供电限制	-0.3	6	V
V _{DD_IO_MAX}	数字 IO 供电限制	-0.3	6	V
T _{STORAGE}	存储温度	-50	150	°C

V _{ESD}	ESD (HBM)		±5K	V
------------------	-----------	--	-----	---

6.2 推荐工作条件

参数	说明	最小值	典型值	最大值	单位
V _{DD}	芯片供电电压	2.8	3.3	5.5	V
V _{DD_IO}	数字 IO 供电电压	1.8		V _{DD}	V
V _{IH}	输入高电平电压	0.75			V _{DD_IO}
V _{IL}	输入低电平电压			0.25	V _{DD_IO}
T _{OPERATION}	工作温度	-40	25	85	°C

6.3 电气特性

参数	说明	测试条件	最小值	典型值	最大值	单位
V _{DD}	芯片供电电压		2.8	3.3	5.5	V
V _{DD_IO}	数字 IO 供电电压		1.8		V _{DD}	V
I _{DD,CONVXY}	X 轴或者 Y 轴测量电流	V _{DD} =3.3V		4.89		mA
I _{DD,CONVZ}	Z 轴测量电流			3.87		mA
I _{DD,CONVT}	温度测量电流			2.58		mA
I _{DD,STBY}	持续感应模式待机电流			61.7		μA
I _{DD,WAKE_STBY}	唤醒睡眠模式待机电流			2.4		μA
I _{DD,IDLE}	空闲状态电流			1.4		μA

6.4 磁性能

参数	说明	测试条件	最小值	典型值	最大值	单位
M _{XYrange}	磁场线性范围	@gain=20	-130		130	mT
M _{Zrange}	磁场线性范围		-80		80	mT
SENS _x	X 轴灵敏度			65.5		LSB/mT
SENS _y	Y 轴灵敏度			65.5		LSB/mT
SENS _z	Z 轴灵敏度			102		LSB/mT
N _{RMSxy}	XY 轴 RMS 噪声	@gain=20 magnOsr=0 digCtrl=0		0.2		mT
N _{RMSxy}	XY 轴 RMS 噪声	@gain=20 magnOsr=3 digCtrl=0		0.03		mT

N_{RMSxy}	XY 轴 RMS 噪声	@gain=20 magnOsr=3 digCtrl=4		0.01		mT
N_{RMSz}	Z 轴 RMS 噪声	@gain=20 magnOsr=0 digCtrl=0		0.1		mT
N_{RMSz}	Z 轴 RMS 噪声	@gain=20 magnOsr=3 digCtrl=0		0.02		mT
N_{RMSz}	Z 轴 RMS 噪声	@gain=20 magnOsr=3 digCtrl=4		0.01		mT
A_{ERR_xy}	XY 平面旋转 360° 角度误差	@B=40mT magnOsr=3 digCtrl=4		±1		Degree
A_{ERR_xz}	XZ 平面旋转 360° 角度误差			±1		Degree
A_{ERR_yz}	YZ 平面旋转 360° 角度误差			±1		Degree

6.5 时间参数

参数	说明	最小值	典型值	最大值	单位
T_{start}	芯片启动时间		4		ms
T_{CONVM}	单轴磁场测量时间（可编程）	165		33349	μs
		$69+32*2^{magnOsr}*(2+2^{digCtrl})$			μs
T_{CONVT}	温度测量时间（可编程）	165		837	μs
		$69+96*2^{tempOsr}$			μs
T_{CONV_END}	测量结束后到关闭模拟使能时间		108		μs
T_{active}	从空闲模式到测量开始		220		μs
$T_{Continuous}$	当 measTime=0, 芯片处于持续感应模式时, 完成一次测量的时间	$m*T_{CONVM} + T_{CONVT} + T_{CONV_END}$			μs
T_{wakeUp}	当 measTime=0, 芯片处于唤醒睡眠模式时, 完成一次测量的时间	$m*T_{CONVM} + T_{CONVT} + T_{CONV_END}$			μs
T_{single}	芯片开启单次测量模式, 完成一次测量的时间	$T_{active} + m*T_{CONVM} + T_{CONVT} + T_{CONV_END}$			μs

注:

- 上表中 m 表示从磁场测量选通项的个数。如果选择测量 XY 轴, m=2。如果选通 XYZ 轴, m=3。

7 芯片磁场感应方向

KTH5701 可以感应来自 X、Y 和 Z 轴方向的磁场。XY 方向的 Hall 元件对平行于封装的磁场敏感，Z 方向元件对垂直封装的磁场敏感。如图 7-1，每个方向的 Hall 元件对 N 和 S 极都敏感。

芯片处于无磁环境下，三轴磁场输出值为 32768。

当磁场方向与如图所示箭头方向一致时，该轴输出值大于 32768。

当磁场方向与如图所示箭头方向相反时，该轴输出值小于 32768。

注：

- 上述无磁条件下的传感器输出 32768，未考虑霍尔器件和信号链失调，温漂和噪声影响。

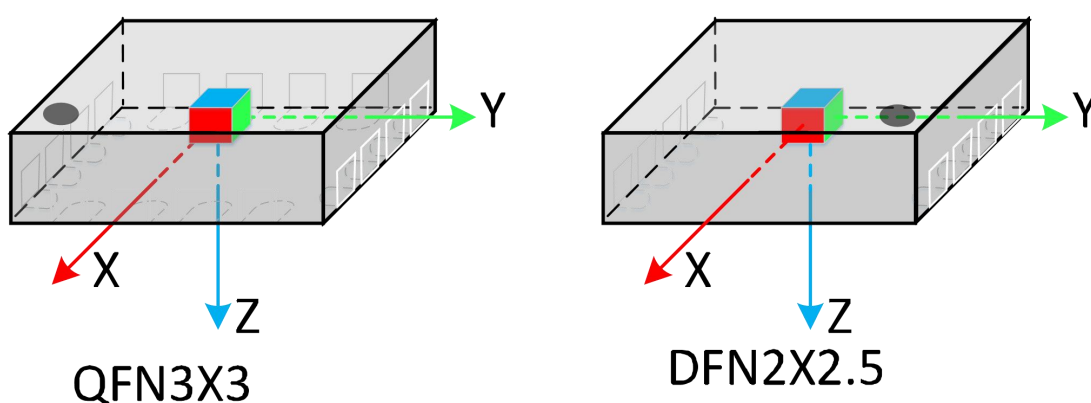


图 7-1. 产生 ADC 正向输出的各轴敏感方向示意图

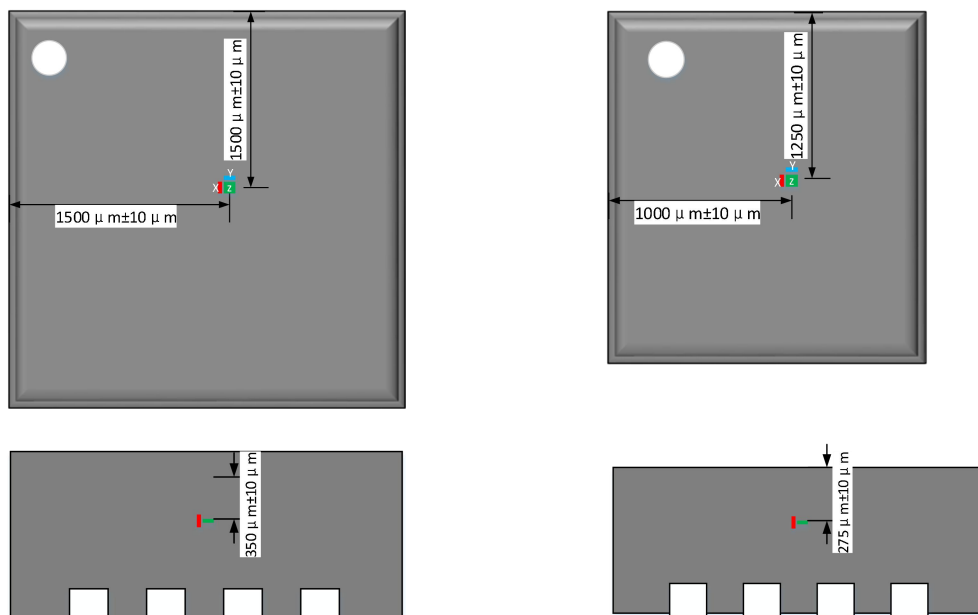


图 7-2. 各轴 Hall 元件在封装内的相对位置

8 测量模式说明

KTH5701 支持多种工作模式，本产品可以在持续感应模式，唤醒睡眠模式，单次测量模式，三种模式下使用。

测量功能	功能简介
持续感应模式 (Continuous Sensing Mode)	芯片持续对 ZYXT 中被选通的通道进行测量
唤醒睡眠模式 (Wake-up & Sleep Mode)	当前测量项 ZYX 与设定基准值的差值大于对应寄存器中的设定阈值时，芯片将 INT 脚置 1
单次测量模式 (Single Conversion Mode)	芯片对 ZYXT 中被选通的通道进行一次测量
空闲模式 (Idle Mode)	芯片退出当前模式，进入空闲状态

表8-1

8.1 持续感应模式 (Continuous Sensing Mode)

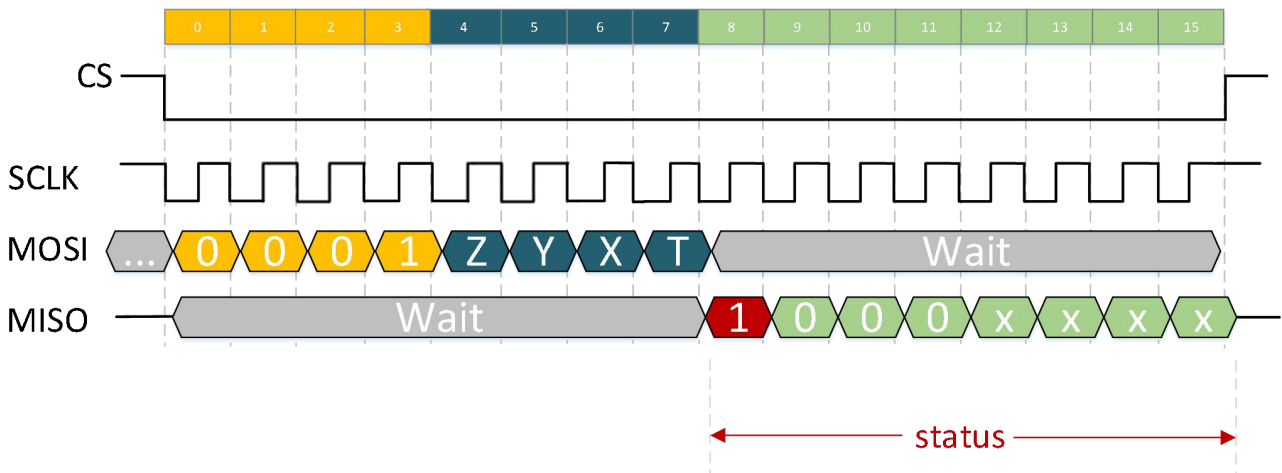


图8-1. 持续感应模式SPI通信图

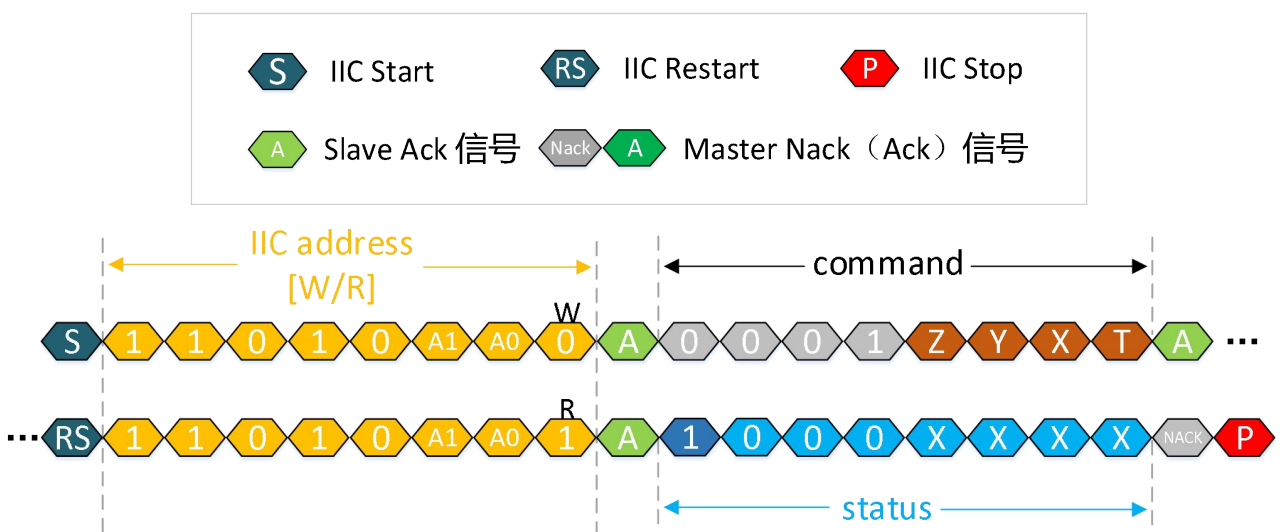


图8-2. 持续感应模式I2C通信图

主机向芯片发送持续感应模式的命令后，芯片会持续对主机选择的测量项（ZYXT）进行测量，直到主机向芯片发送空闲模式命令为止。测量项的选择与主机发送命令的后四个 bit 有关，对应后半字节顺序为 ZYXT，将对应 bit 置 1，就对该测量项进行测量。如主机向芯片发送二进制命令 00011001，则芯片进入持续感应模式，对 ZT 两个测量项进行持续测量，直到主机向芯片发送空闲模式命令为止。

在需要持续大量地获得芯片四周磁场/温度数据，并且对功耗要求不太严格的场景下，推荐使用持续感应模式。

在持续感应模式下，芯片的测量数据回读功能需要搭配 INT 脚使用。当芯片正在对选通项进行测量时，INT 脚为低电平，此时主机无法对测量结果进行回读，需要等待 INT 脚置 1 后才能对数据进行回读。当芯片完成一次选通项测量后，INT 脚会置 1，此时可以使用测量数据回读帧（data Read Frame）对选通项的测量数据进行回读。主机对测量选通项进行回读后，INT 脚会拉低。如果主机没有对测量选通项进行回读，INT 脚会保持一定时间高电平，并且在开启下一次对选通项的测量后，INT 脚会拉低。此时高电平的保持时间与寄存器 0x1D 中，measTime 的设定有关。当 INT 脚在高电平的状态下时，说明当前芯片已经完成一次测量，可以用测量数据回读帧（data Read Frame）进行测量项的读取。当 INT 脚在低电平状态下时，说明当前芯片正在对选通项进行测量，不能对进行数据读取。

芯片开启持续感应模式时，采用间歇测量的方法以减少芯片功耗。芯片会自动不断开启对应测量项的测量，相邻两次测量之间的间歇时长由 measTime 来控制。芯片对相应测量项的测量时间，由 tempOsr, magnOsr, digCtrl, 这三个参数控制。

8.2 唤醒睡眠模式（Wake-up & Sleep Mode）

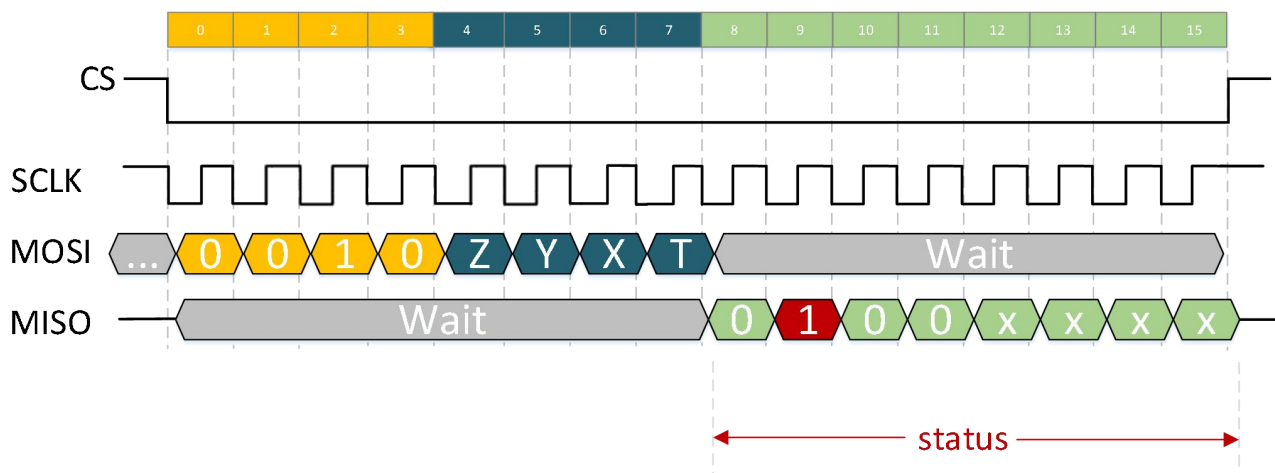
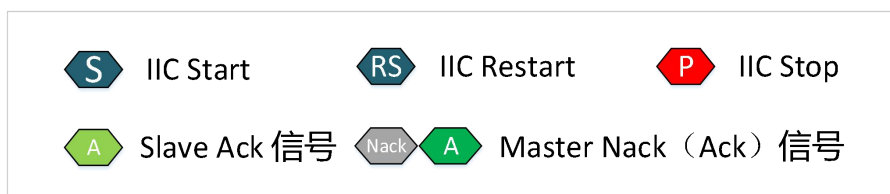


图 8-3. 唤醒睡眠模式 SPI 通信图



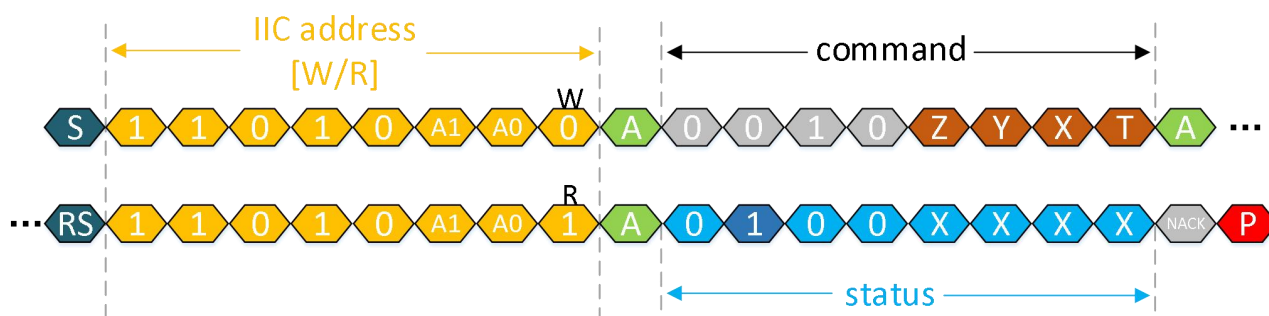


图 8-4. 唤醒睡眠模式 I2C 通信图

主机向芯片发送唤醒睡眠模式命令后，芯片会处于一种低功耗测量模式，以一定的频率对主机选择的测量项（ZYXT）进行测量，直到主机向芯片发送空闲模式命令为止。测量项的选择与主机发送命令的后四个 bit 有关，对应后半字节顺序为 ZYXT，将对应 bit 置 1，就对该测量项进行一次测量。如主机向芯片发送二进制命令 00101000，则芯片进入唤醒睡眠模式，对 Z 这个测量项进行持续测量，直到主机向芯片发送空闲模式命令为止。当芯片处于唤醒睡眠模式下时，可以使用测量数据回读帧（data Read Frame）对任意选通项进行测量数据读取，但 T 选通项不具有阈值唤醒功能，只有 XYZ 三项具有阈值唤醒功能，即芯片检测到的 T 发生变化后，不会在 INT 脚产生阈值变化信号。

芯片开启唤醒睡眠模式后，当芯片周围的某一测量项强度发生变化，且当前强度与基准值的差值，超出阈值寄存器中设定值时，芯片 INT 脚会拉高。在主机通过测量数据回读帧（data Read Frame），一次性将测量数据读回后，INT 脚拉低，否则保持为高电平。芯片 INT 脚不会主动拉低，即某一时刻被测量项的强度与基准值差值，超出设定阈值，INT 脚拉高后，如果下一时刻，被测量项的强度减弱，此时差值低于设定阈值，但主机没有读回测量数据，INT 脚并不会主动拉低。

比如，芯片发送唤醒睡眠模式命令（0x28），如果某一时刻芯片周围 Z 轴磁感应强度与基准值的差值，超出 Z 轴阈值寄存器（wzTh）中设定的值，那么此时 INT 脚拉高。在主机通过测量数据回读帧（data Read Frame），一次性将测量数据读回后，INT 脚拉低，否则保持为高电平。即使芯片周围 Z 轴磁感应强度重新减弱，与基准值的差值，重新低于 Z 轴相应寄存器中设定的值，在主机回读以前，INT 脚都保持为高电平。

基准值的设定与唤醒睡眠模式相关寄存器，reg 0x19 中的 wakeSel，reg 0x1A 中的 wakeDiff 配置有关，详见寄存器说明。

8.3 单次测量模式 (Single Conversion Mode)

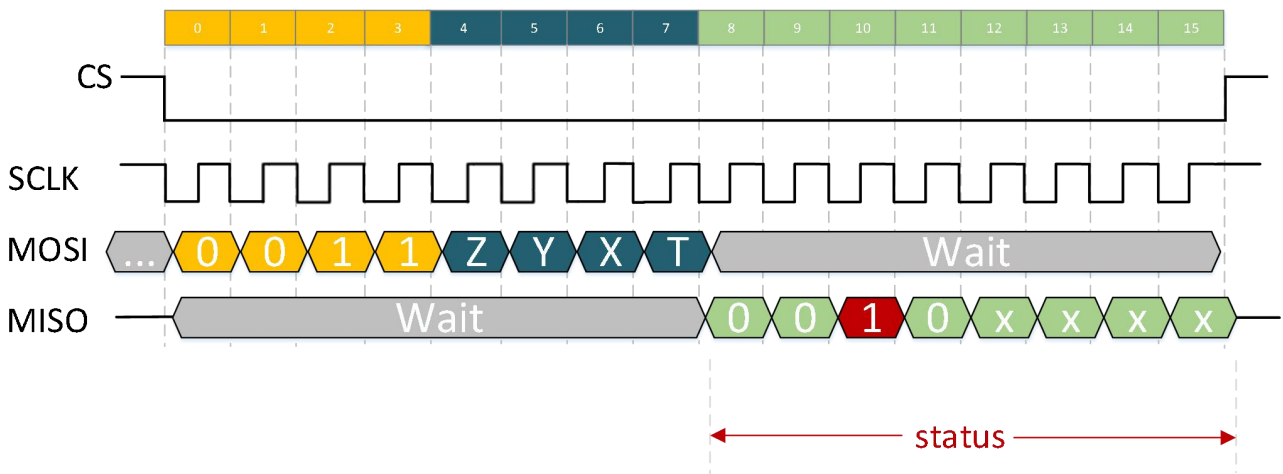


图 8-5. 单次测量模式 SPI 通信图

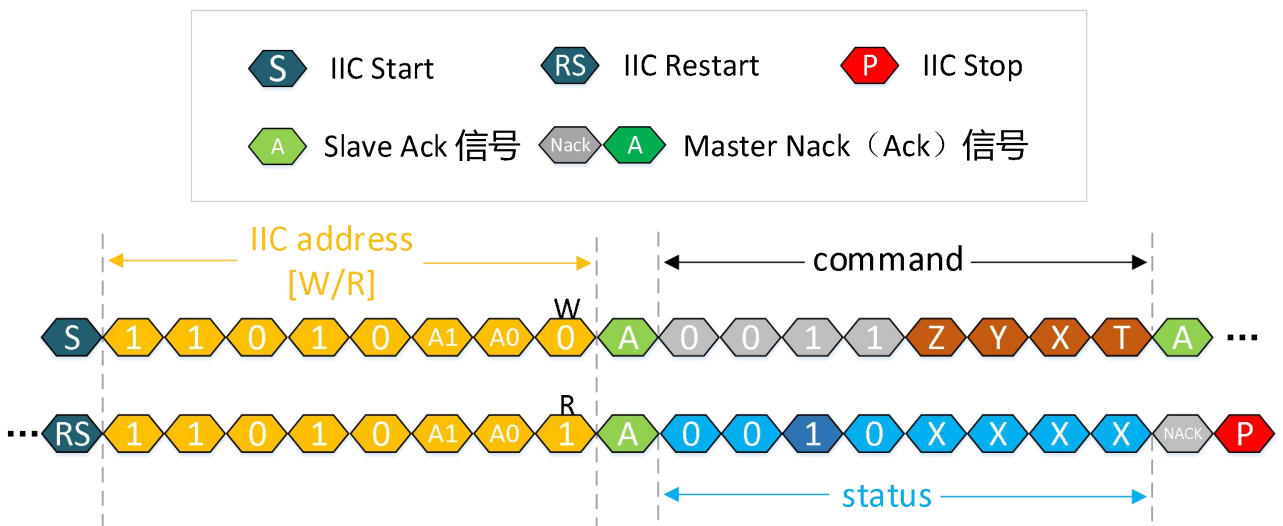


图 8-6. 单次测量模式 I2C 通信图

主机向芯片发送单次测量模式的命令后，芯片会对主机选择的测量项（ZYXT）进行一次测量，并且自动回到空闲状态，效果等同于发送空闲模式（Idle Mode）命令，即芯片接收到单次测量模式命令，完成一次测量后，并不需要发送空闲模式（Idle Mode）命令返回空闲模式。测量项的选择与主机发送命令的后四个 bit 有关，对应后半字节顺序为 ZYXT，将对应 bit 置 1，就对该测量项进行一次测量。如主机向芯片发送二进制命令 00111001，则芯片对 ZT 两个测量项进行一次测量。

8.4 空闲模式 (Idle Mode)

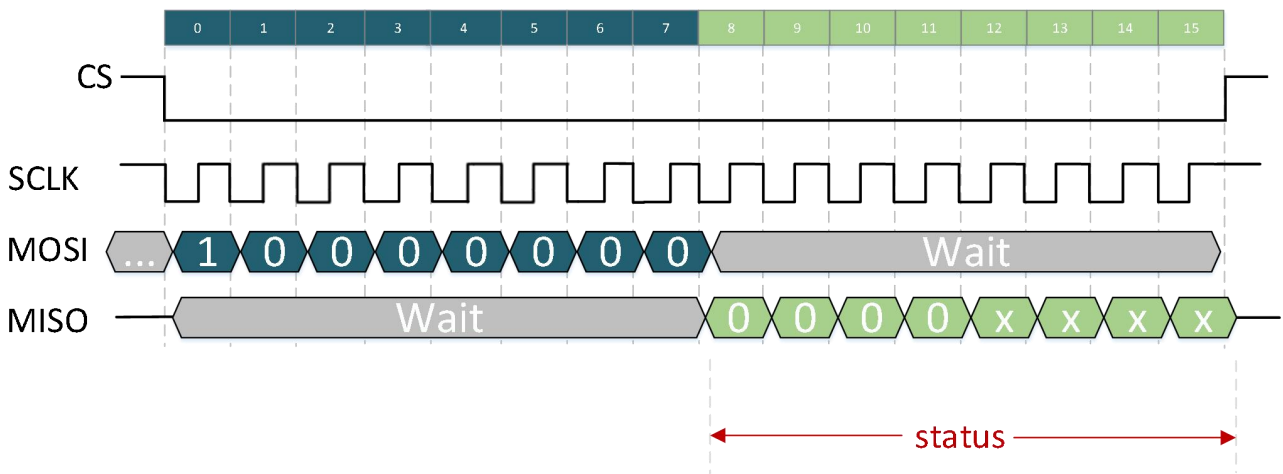


图 8-7. 空闲模式 SPI 通信图

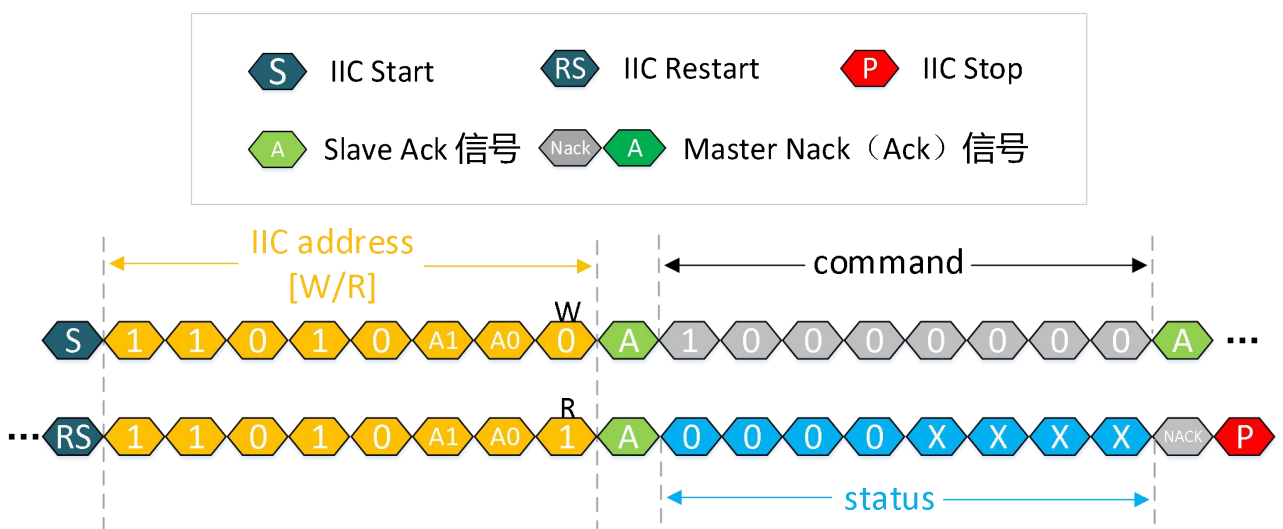


图 8-8. 空闲模式 I2C 通信图

主机向芯片发送空闲模式的命令后，芯片会进入空闲状态。当芯片处于持续感应模式（Continuous Sensing mode）或唤醒睡眠模式（Wake-up & Sleep Mode）时，芯片无法进行测量数据回读帧以外的其他操作，如读写寄存器等。如需要对芯片进行其他操作，需要先发送空闲模式命令，使芯片进入空闲状态。但发送空闲模式命令后，后续发送的指令不能被立即执行，需要等当前的测量完成后，才能从当前的持续感应模式（Continuous Sensing mode）或唤醒睡眠模式（Wake-up & Sleep Mode）进入空闲状态。如果需要进行其他操作的话，需要等待一次测量时间延后再进行操作。完成一次测量的时间和芯片中配置的 tempOsr, magnOsr, digCtrl 等有关，具体计算方式见 6.5 时间参数。

以写寄存器命令为例：

- 第一步：发送空闲模式命令
- 第二步：等待完成一次测量的时间
- 第三步：发送写寄存器命令

注：空闲（Idle）状态指的是芯片不处于任何测量模式下的状态。待机（standby）状态指的是芯片处于测量模式下，在测量间歇的状态。

9 重置芯片（Reset）

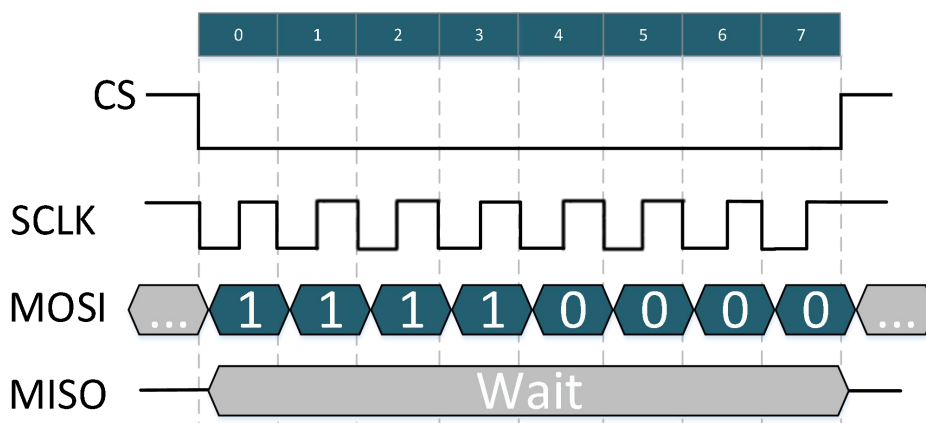


图 9-1. 重置芯片 SPI 通信图

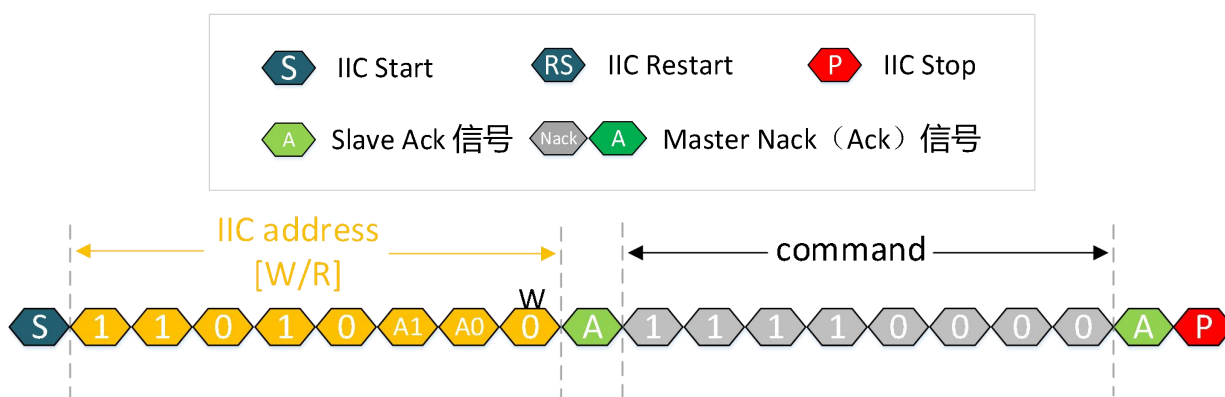


图 9-2. 重置芯片 I2C 通信图

内部寄存器配置被重置到复位状态。

如果芯片处于持续感应模式或唤醒睡眠模式，在重置芯片前，需要先发送空闲模式命令，使芯片回到空闲状态。

10 芯片运行状态 (status) 说明

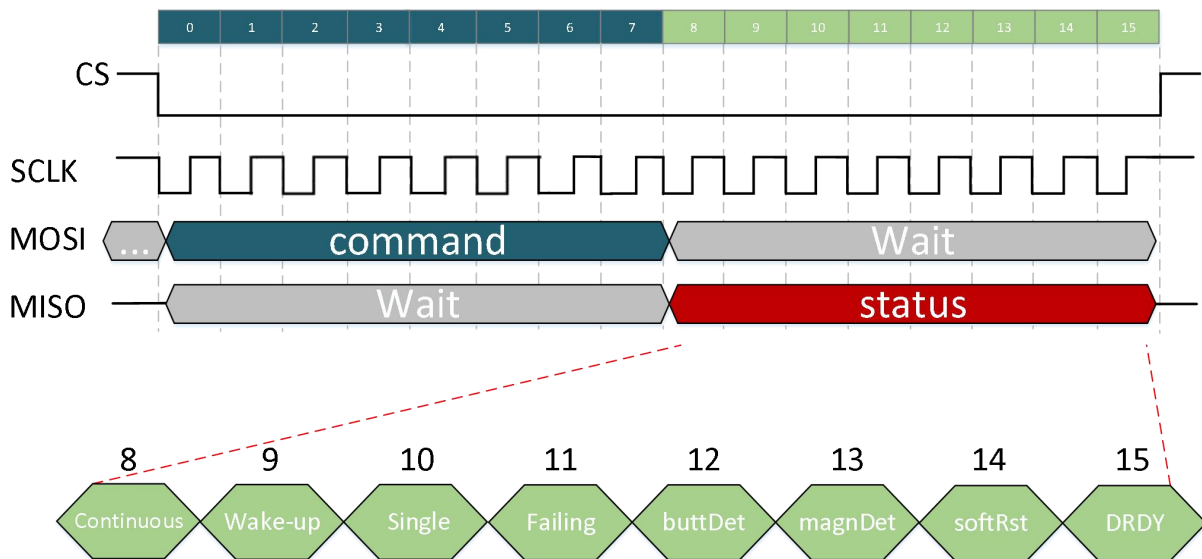


图 10-1. 芯片运行状态 SPI 说明

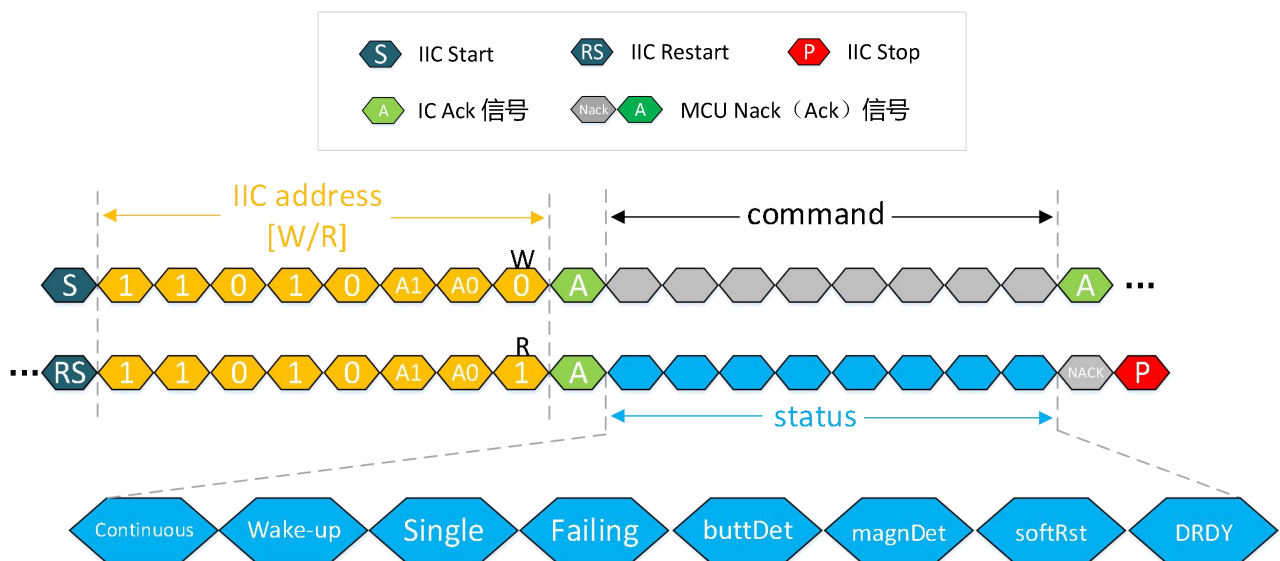


图 10-2. 芯片运行状态 I2C 说明

除了重置芯片，其他命令发送完后芯片均会返回芯片运行状态 (status) 说明。

● Continuous

该位为 1 时表示当前处于持续感应模式。主机向芯片发送持续感应模式命令，返回的 status 中该 bit 置 1，或芯片处于持续感应模式时，使用测量数据回读帧 (data Read Frame)，一次性读回测量数据时，该 bit 也置 1。

● Wake-up

该位为 1 时表示当前处于唤醒睡眠模式，当主机向芯片发送唤醒睡眠模式命令，返回的 status 中该 bit 置 1，或芯片处于唤醒睡眠模式时，使用测量数据回读帧 (data Read Frame)，一次性读回测量数据时，该位也置 1。

- **Single**

该位为 1 时表示当前处于单次测量模式。当主机向芯片发送单次测量模式命令，或主机向该芯片 trig 脚发送一个高电平脉冲后，随后该命令返回的对应 status 中该 bit 置 1。在完成单次测量后，芯片回到空闲状态，如后续再发送其他命令，返回的对应 status 中该 bit 为 0。

- **Failing**

当前发送的命令无效时，Failing =1。当处于任意一个测量状态期间，再次发送其他测量命令，Failing 位会置 1，例如在持续感应模式的同时发送单次测量命令，Failing 位会置 1。同时如果在持续感应模式时，进行读写寄存器的操作，Failing 位也会置 1，代表命令错误。当芯片处于持续感应测量下，而 INT 脚为低电平时，说明当前芯片正在对选通项进行测量，Failing 位也会置 1，不能进行数据回读操作。

- **buttDet**

buttDet =1 时，表示芯片检测到按键功能。

寄存器配置中，trigPushSel =1 时，并且配置好与之相关的配置寄存器(地址为 0x1F 的寄存器)后，如果芯片检测到所选平面磁场值大于地址为 0x1F 的寄存器中设定配置的值时，则返回的 status 中该 bit 置 1，且 BUTT_OUT/TRIG 脚置 1。

- **magnDet**

magnDet =1 时，表示芯片当前检测到的磁感应强度，大于地址为 0x1F 的寄存器中设置的阈值磁场。

寄存器配置中，absPushEn=0 时，如果当前磁场大于地址为 0x1F 的寄存器中 pushConfig[15:13]设定的值时，则返回的 status 中该 bit 置 1。

- **softRst**

主机向 IC 发送重置芯片 (Reset) 命令后，IC 并不会立即返回 status。因此需要根据芯片被重置后，第一次接收到任意命令时，第一次返回的 status 判断是否重置成功。芯片成功重置后该位置 1，并且在返回一次 status 后，该位清 0，即芯片重置后第二次接收到任意命令时，status 的该位为 0。

- **DRDY**

当主机向芯片发送持续感应模式 (Continuous Sensing mode) 后，每完成一次测量后该位置 1，完成一次数据读取后该位清 0。当主机向芯片发送单次测量模式 (Single Conversion Mode) 后，完成该次测量后该位置 1，完成一次数据读取后该位清 0。当主机向芯片发送唤醒睡眠模式 (Wake-up & Sleep Mode) 后，芯片检测到的对应磁场变化量，超出设定阈值时，该位置 1，完成一次数据读取后该位清 0。

11 测量数据回读帧 (data Read Frame)

在芯片完成一次测量后，也可以使用测量数据回读帧 (data Read Frame)，一次性将芯片运行状态 (status) 及所有测量数据读回。

在持续感应模式下，测量数据回读帧 (data Read Frame) 需要与 INT 脚一起使用，否则会出现回读数据失败的情况。

如下图所示，主机向芯片发送了数据回读命令后，芯片会一次性向主机返回所有选通测量项的测量数值。

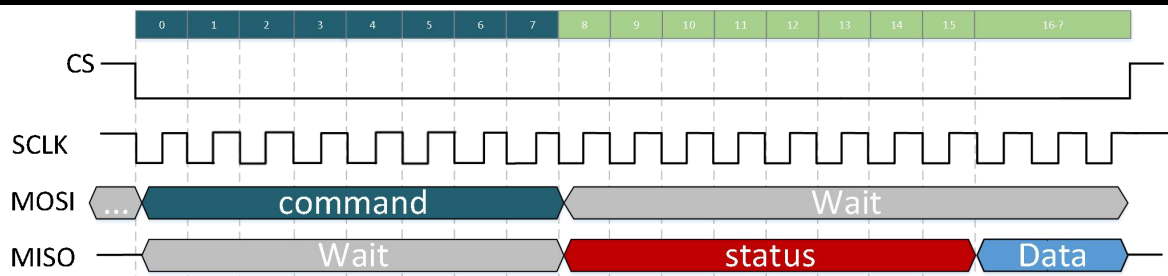


图 11-1. 测量数据回读帧 SPI 通信示意图

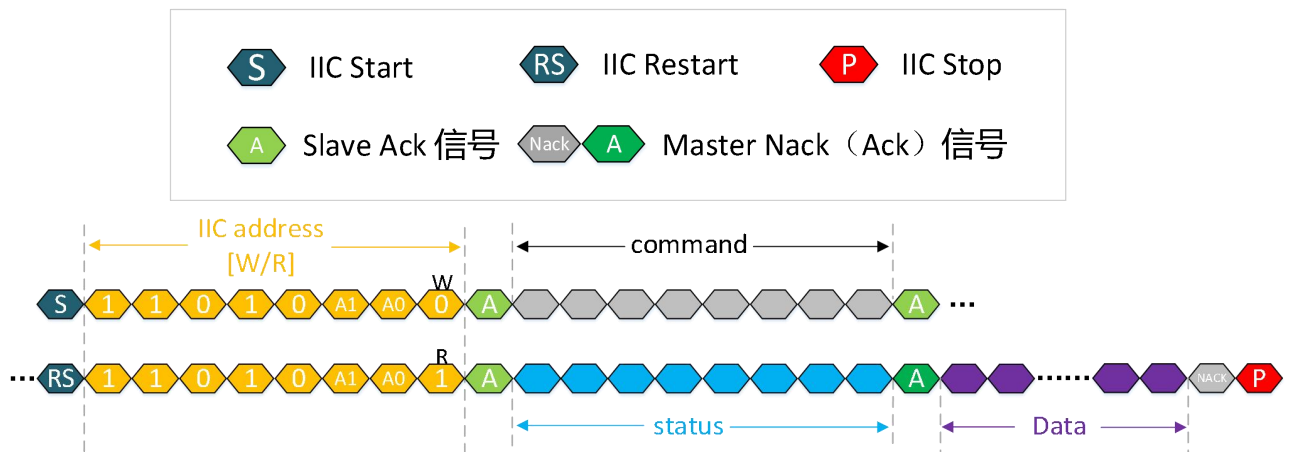


图 11-2. 测量数据回读帧 I2C 通信示意图

11.1 TXYZ 回读方式

寄存器中 $angMagnSel = 0$ 时，主机向芯片发送一次性数据读回命令，可以选择读回 Z：Z 轴磁感应强度，Y：Y 轴磁感应强度，X：X 轴磁感应强度，T：当前温度。其中磁场返回数据为 16bit 无符号数。在理想情况下，如芯片周围无磁场，芯片三轴磁场输出值均为 32768。命令发送部分如下图所示，完整通信格式见图 11-5、图 11-6。

$$\text{以 X 轴磁感应强度为例，当前 X 轴磁感应强度 } B_x = \frac{X[15:8] \ll 8 + X[7:0] - 32768}{SENS_x}，\text{ 单位：mT。}$$

在不需要得到精确磁场值的条件下，通常用 $X[15:8] \ll 8 + X[7:0] - 32768$ ，来代表当前 X 轴磁感应强度。计算所得正负号，代表当前磁场在该轴上投影的方向。当前磁场的判断方法见芯片磁场感应方向。

例如芯片返回参数 $X[15:8]=0x95$ ， $X[7:0]=0x32$ ，在 $gain$ 设为 20 倍的情况下，

$$B_x = \frac{0x9532 - 32768}{SENS_x} = \frac{38194 - 32768}{65.5} = 82.8，\text{ 单位：mT。}$$

在不需要得到精确磁场值的条件下，可以用 $0x9532 - 32768 = 5426$ ，来代表当前 X 轴的磁感应强度。

同理可得其他两轴磁感应强度的计算方式。

• 上述无磁条件下的传感器输出 32768，未考虑霍尔器件和信号链失调，温漂和噪声影响。

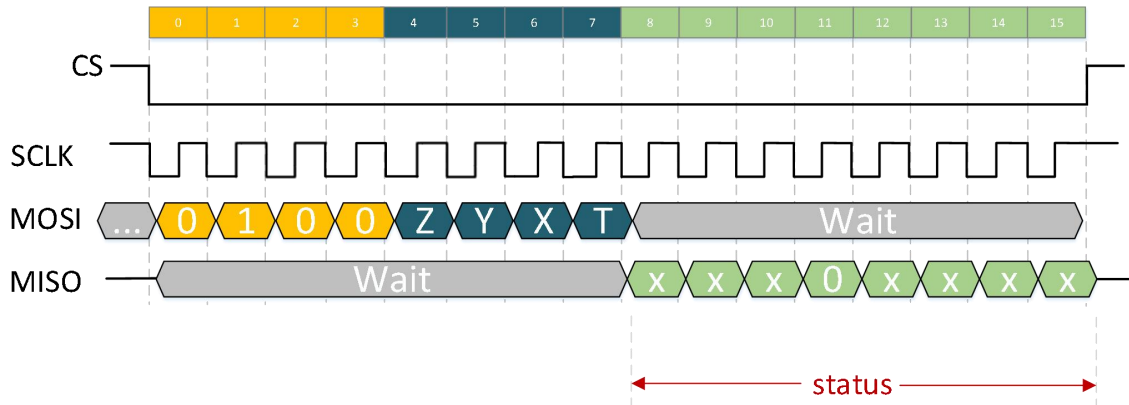


图 11-3. 测量数据 TXYZ 回读帧 SPI 通信示意图

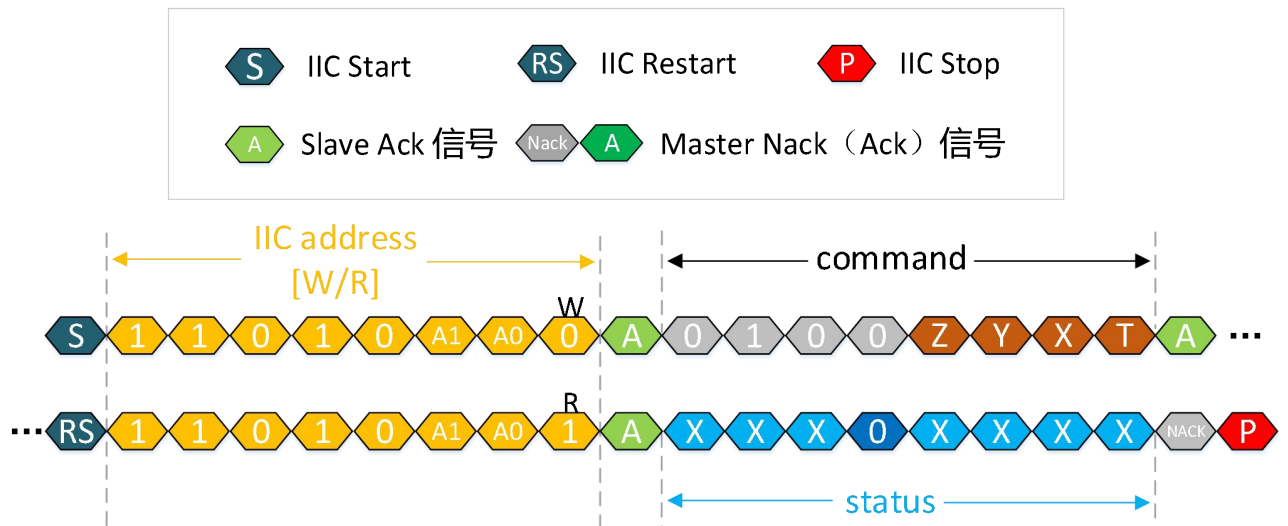


图 11-4. 测量数据 TXYZ 回读帧 I2C 通信示意图

芯片根据 ZYXT 的选通，返回对应选通测量值的数据，当 ZYXT 四个测量数据全部选通时，data 按照 Status、T、X、Y、Z 的顺序全部返回，当只选择其中部分测量时，未被选择测部分会被跳过，不返回数据，如选择 TY，则按照 Status、T、Y 返回。

如下为 ZYXT 四个测量数据全部选通时，命令发送及数据返回示例图。

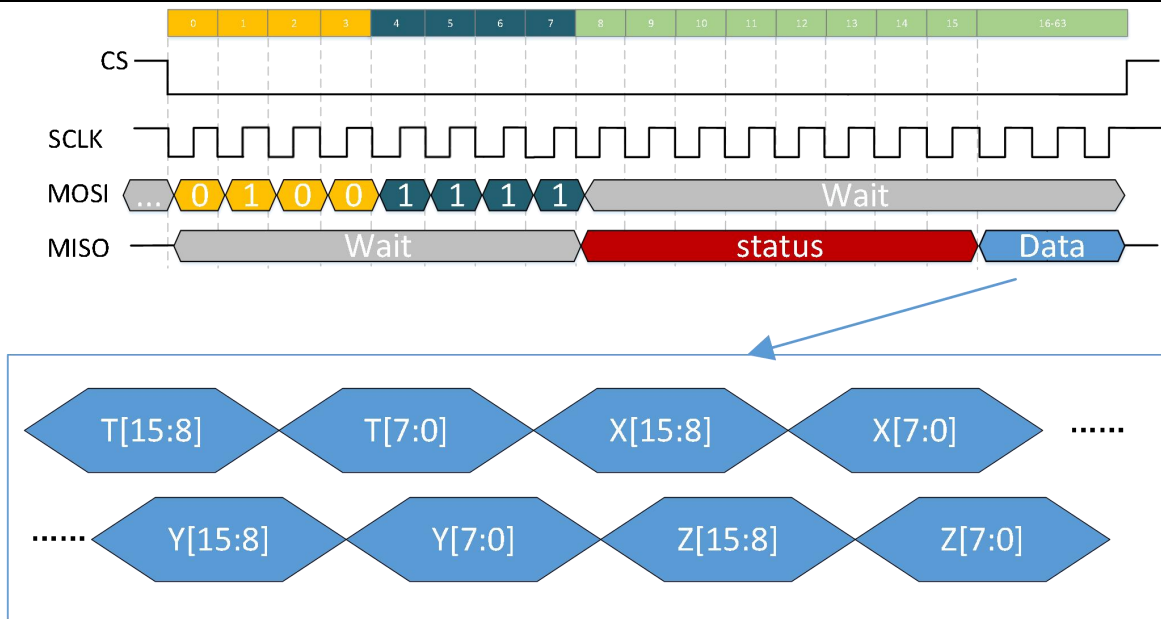


图 11-5. TXYZ 方式 data 回读 SPI 通信示意图

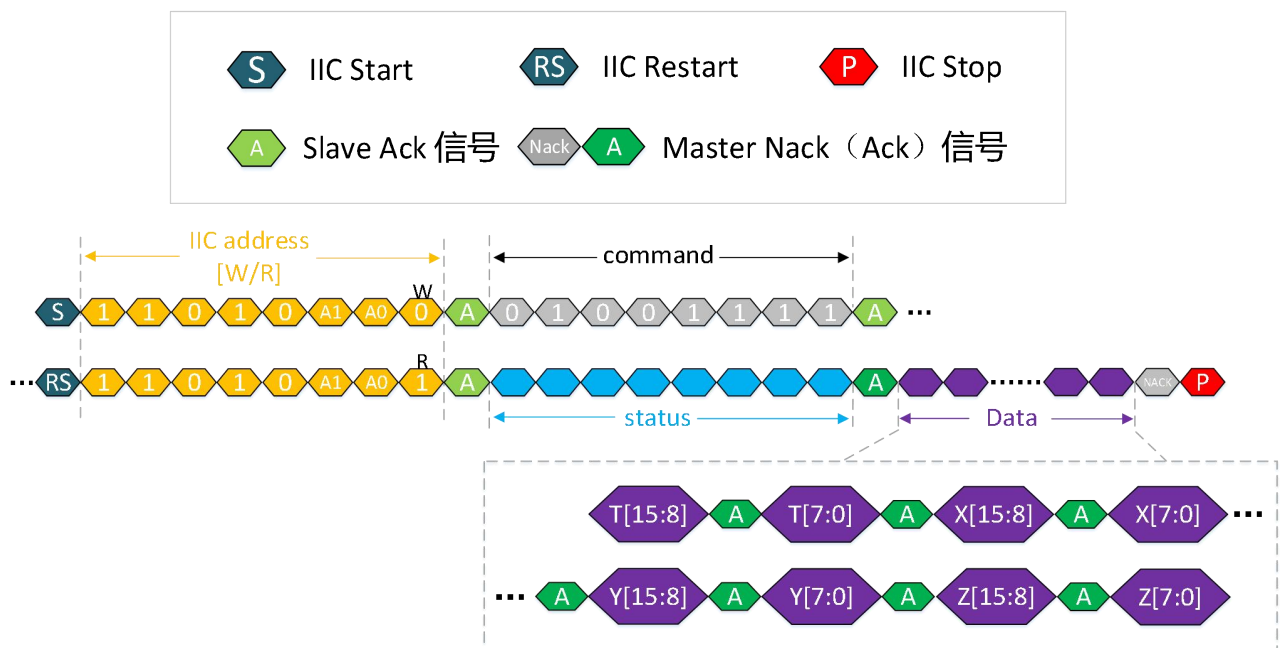


图 11-6. TXYZ 方式 data 回读 I2C 通信示意图

如下为只选通 YT 时，命令发送及数据返回示例图

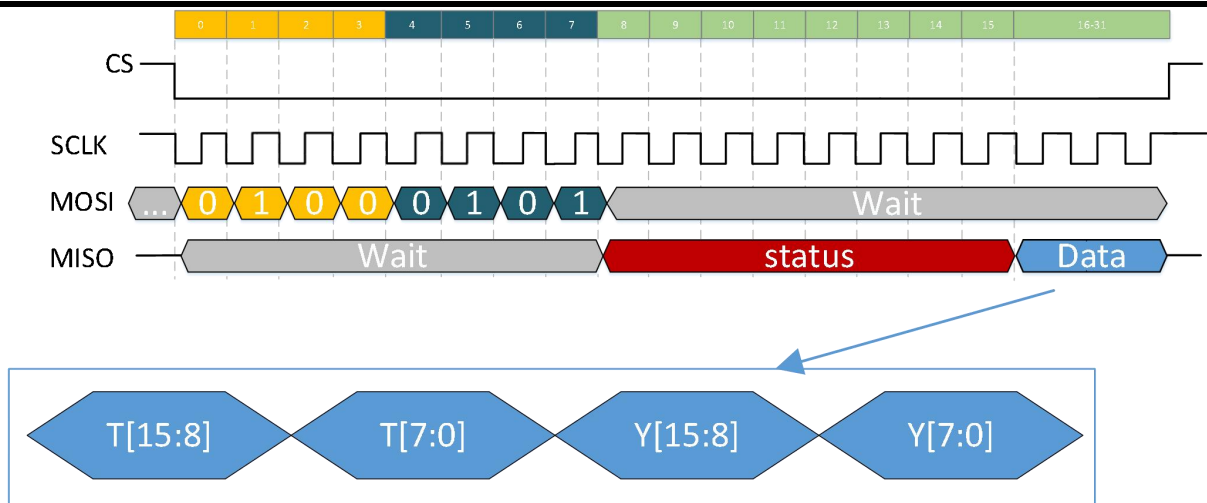


图 11-7. YT 方式 data 回读 SPI 通信示意图

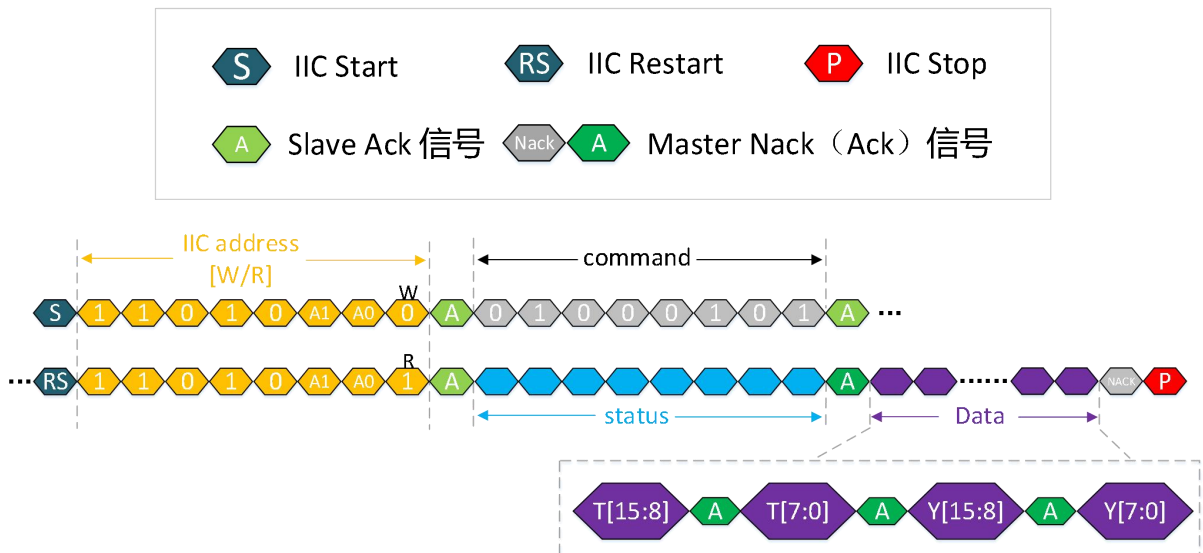


图 11-8. YT 方式 data 回读 I2C 通信示意图

11.2 TABZ 回读方式

寄存器中 angMagnSel =1 时，主机向芯片发送一次性数据读回命令，可以选择读回 Z: Z 轴磁感应强度，B: 由 CORDIC 算法自所选平面的对应两轴磁感应强度，计算而得的该平面磁场对应量，A: 所选平面对应夹角，T: 当前温度。命令发送部分如下图所示，完整通信格式见图 11-11、图 11-12。

返回 16bit 角度值，每一个 LSB 对应的角度为： $\frac{360^\circ}{2^{16}}$

例：返回 A[15:8]=0X90 A[7:0]=0X30，则 A[15:0]=0x9030，所选平面磁场角度 = $A[15:0] * \frac{360^\circ}{2^{16}}$

$$= 0x9030 * \frac{360^\circ}{2^{16}}$$

由于磁场值为 CORDIC 算法计算得出，实际磁感应强度对应的值应该为： $\frac{B[15:0] * 0.60725}{Sensitivity}$

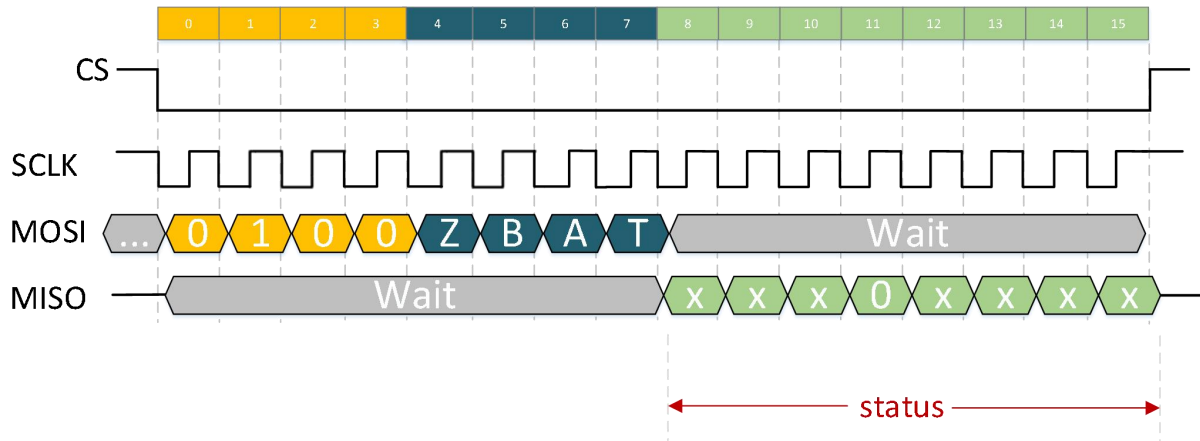


图 11-9. 测量数据 TABZ 回读帧 SPI 通信示意图

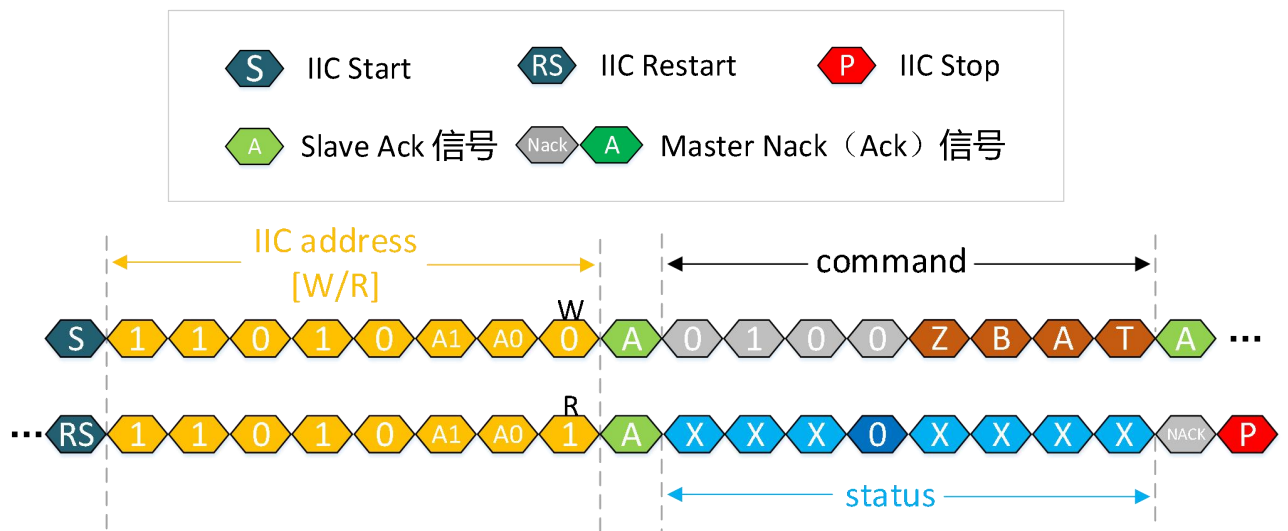


图 11-10. 测量数据 TABZ 回读帧 I2C 通信示意图

芯片根据 ZBAT 的选通，返回对应选通测量值的数据，当 ZBAT 四个测量数据全部选通时，data 按照 Status、T、A、B、Z 的顺序全部返回，当只选择其中部分测量时，未被选择测部分会被跳过，不返回数据，如选择 BT，则按照 Status、T、B 返回。

如下为 ZBAT 四个测量数据全部选通时，命令发送及数据返回示例图

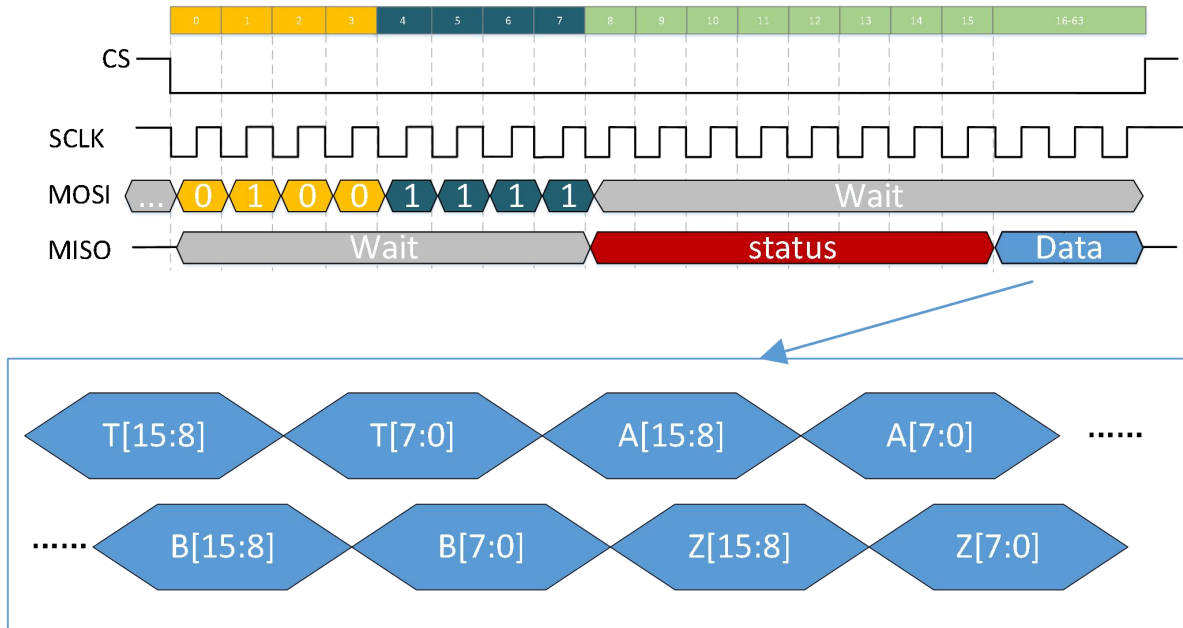


图 11-11. TABZ 方式 data 回读 SPI 通信示意图

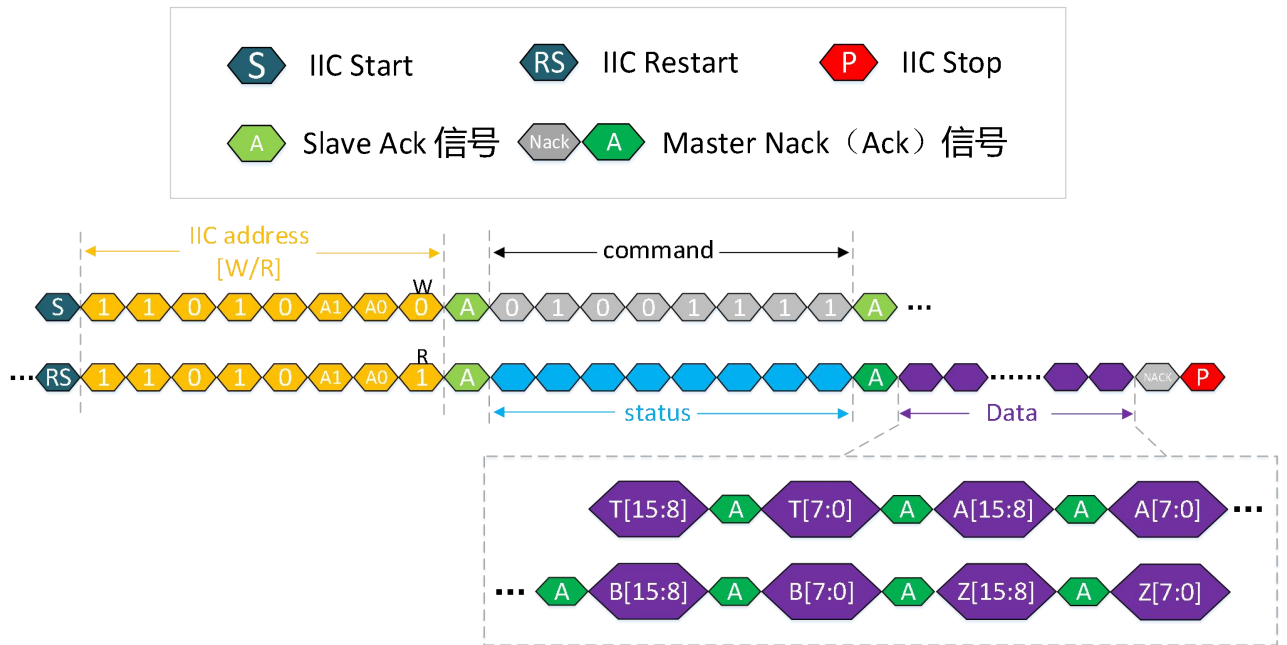


图 11-12. TABZ 方式 data 回读 I2C 通信示意图

如下为只选通 BT 时，命令发送及数据返回示例图

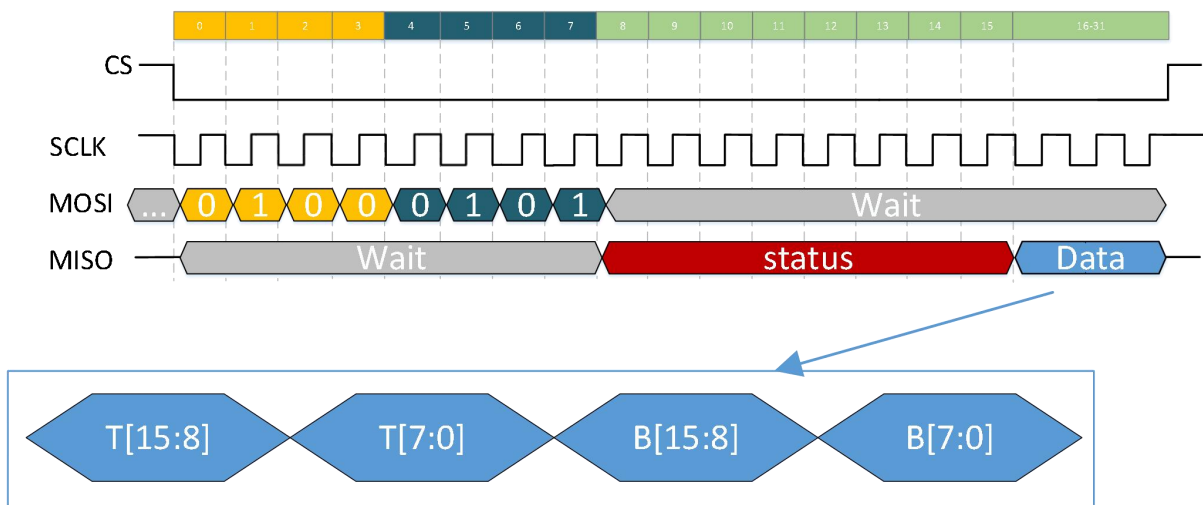


图 11-13. 测量数据 TB 回读帧 SPI 通信示意图

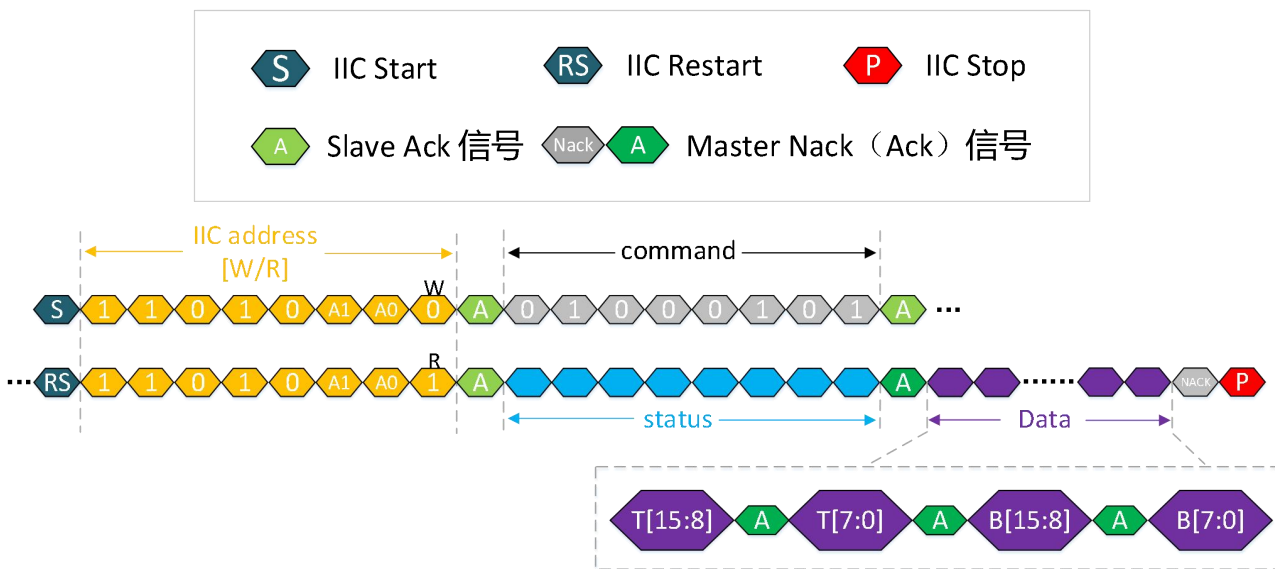
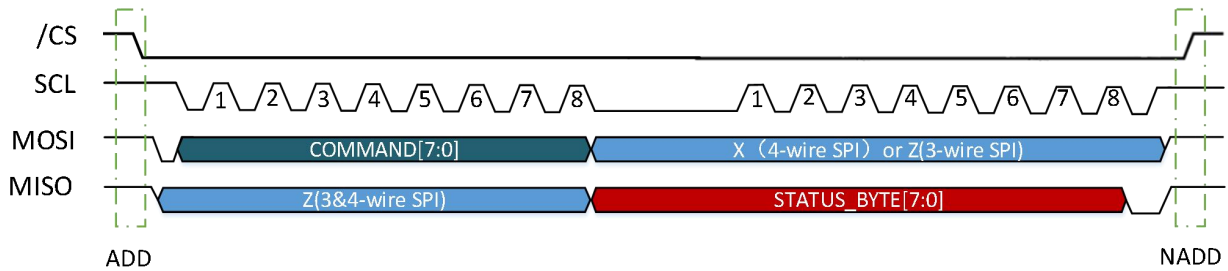


图 11-14. 测量数据 TB 回读帧 I2C 通信示意图

12 SPI通信模式

注：以下参数均为室温 25℃，V_{dd} = 3.3V 下的测量结果。

设计采用 SPI mode 3: CPHA=1 (数据在第一个边沿改变，第二个边沿采样获取)，CPOL=1 (高电平为无效状态)。



电气参数	符号	最小值	最大值	单位
SPI Clock Cycle	$t_c(\text{SPC})$	200		ns
SPI Clock Cycle	$t_c(\text{SPC})$		5	MHz
CS Setup Time	$t_{su}(\text{CS})$	5		ns
CS Hold Time	$t_h(\text{CS})$	10		ns
SDI Input Setup Time	$t_{su}(\text{SI})$	5		ns
SDI Input Hold Time	$t_h(\text{SI})$	15		ns
SDO Valid Output Time	$t_v(\text{SO})$		50	ns
SDO Output Hold Time	$t_h(\text{SO})$	5		ns
SDO Output Disable Time	$t_{dis}(\text{SO})$		50	ns

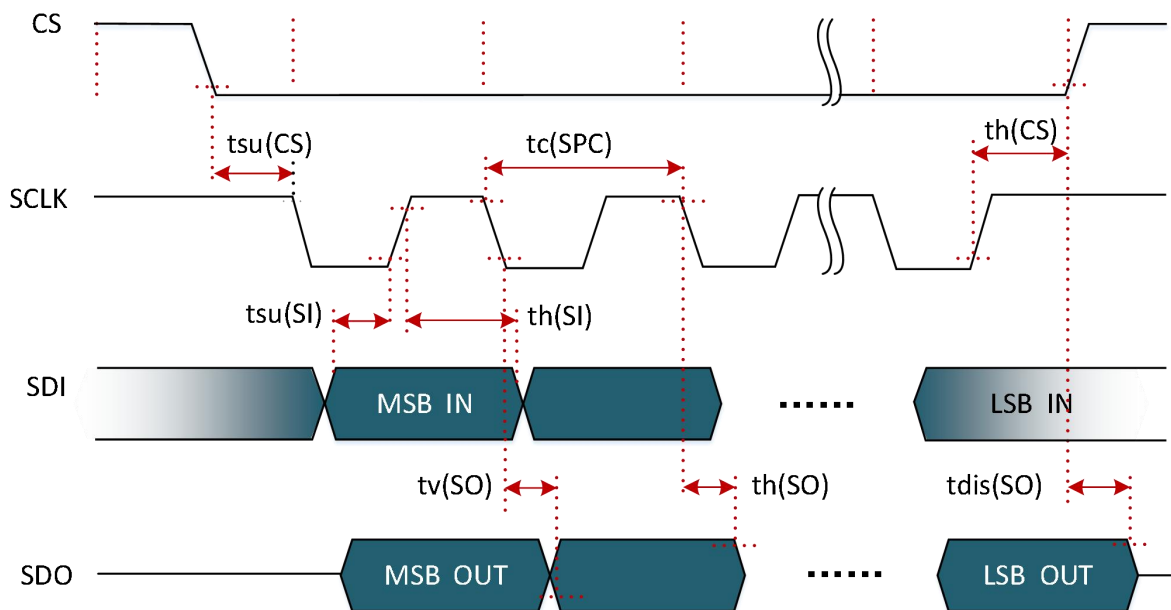


图 12-1 SPI 时序图

13 I2C通信模式

注：以下参数均为室温 25℃，Vdd = 3.3V 下的测量结果。

电气参数	符号	标准模式		快速模式		单位
		最小值	最大值	最小值	最大值	
SCL Clock Frequency	f (SCL)		100		400	kHz
SCL Clock Low Time	tw (SCLL)	4.7		1.3		μs
SCL Clock High Time	tw (SCLH)	4		0.6		μs
SDA Setup Time	tsu (SDA)	250		100		ns
SDA Data Hold Time	th (SDA)		3.45		0.9	μs
SDA and SCL Rise Time	tr (SDA) tr (SCL)		1000		300	ns
SDA and SCL Fall Time	tf (SDA) tf (SCL)		300		300	ns
START Condition Hold Time	th (ST)	4		0.6		μs
REPEATED START Condition Setup Time	tsu (SR)	4.7		0.6		μs
STOP Condition Setup Time	tsu (SP)	4		0.6		μs
Bus Free Time Between STOP and START Condition	tw(SP:ST)	4.7		1.3		μs

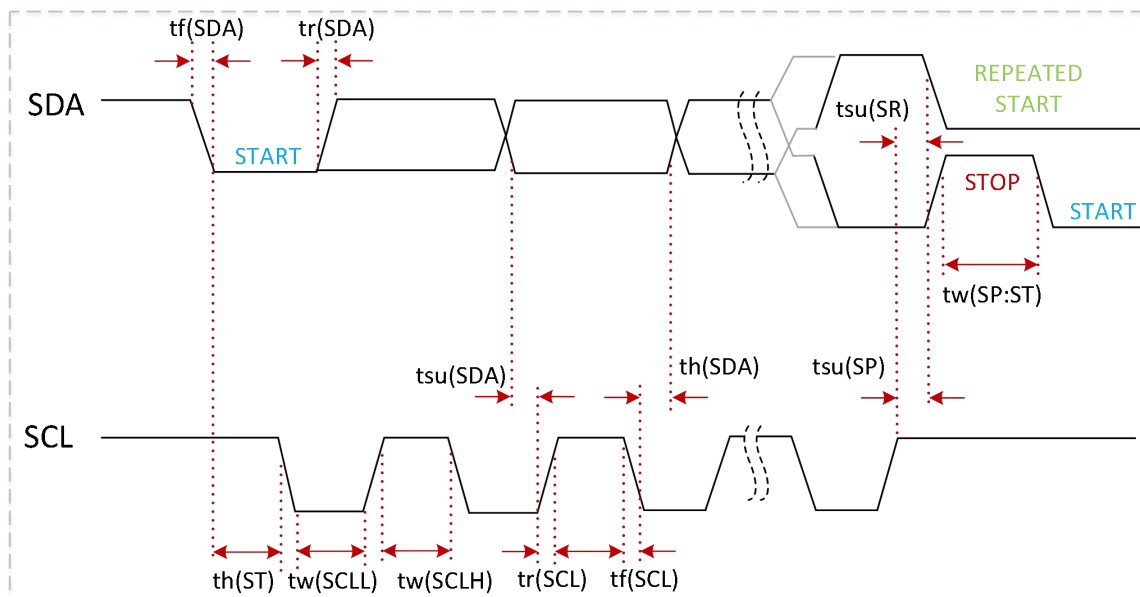


图 13-1 I2C 时序图

14 特殊引脚说明

INT: 主机向芯片发送持续感应模式或单次测量命令，芯片完成一次对应测量项的测量后，INT 脚会置 1，并且在芯片发送读取命令，读回测量数据以前，都保持为 1。

当芯片处于持续感应模式状态下时，如果 INT 脚为高电平，则说明当前芯片完成了一次对选通项的测量，可以对该选通项的测量数据进行回读，此时如果主机向芯片发送一次测量数据回读命令，INT 脚会拉低，否则 INT 脚会在一段时间内保持为高电平，直到芯片开启下一次测量。此高电平的保持时间与寄存器 0x1D 中，measTime 的设定有关。当芯片开启下一次对选通项的测量后，INT 脚会保持为低电平，在完成此次测量后，INT 脚会置 1。

当芯片在持续感应模式状态下时，对测量数据的回读一定要搭配 INT 脚使用。

主机向芯片发送唤醒睡眠模式命令后，当芯片周围测量项的变化量超出寄存器中设定的变化阈值时，INT 脚会置 1，并且在芯片发送读取命令，读回测量数据以前，都保持为 1。

BUTT_OUT/TRIG: 当主机将该引脚配置为按键输出引脚（trigPushSel =1）时，如果芯片检测到所选平面磁场增大，超过设定阈值时，则 BUTT_OUT/TRIG 脚置 1。需要注意的是，该功能检测的为所选平面磁场，即发送测量命令时，需要同时选通所选平面对应两轴。即，如想检测 XY 平面磁感应强度变化，则需要同时选通 X 轴和 Y 轴磁感应强度的测量。当主机将该引脚配置为单次测量模式触发引脚（extTrig=1，trigPushSel =0）时，如果主机向 BUTT_OUT/TRIG 脚发送一个高电平脉冲，则芯片进行一次单次测量。BUTT_OUT/TRIG 引脚被配置为触发引脚时，该引脚不能处于浮空状态并且需在外部触发完成后保持为低电平输入。

15 读写寄存器说明

芯片上电后，进行内部初始化，当电源稳定后读取OTP的值到对应的寄存器中，上电后4ms内完成OTP的读取，在上电后4ms内不允许进行通信，当初始化完成后芯片进入空闲状态，允许通信测量。

进行读写寄存器时，寄存器地址应左移两位，如图所示。

15.1 SPI 通信

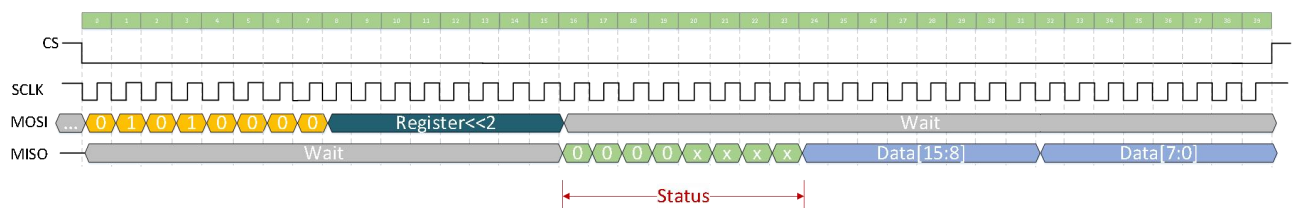


图 15-1. 读寄存器 SPI 时序图

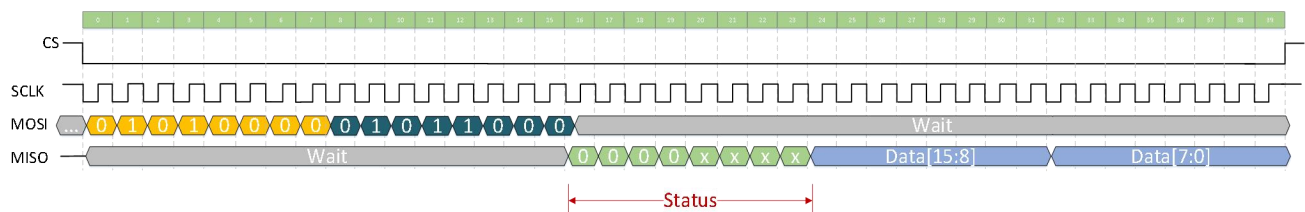


图 15-2. 读寄存器 0x16 SPI 时序图

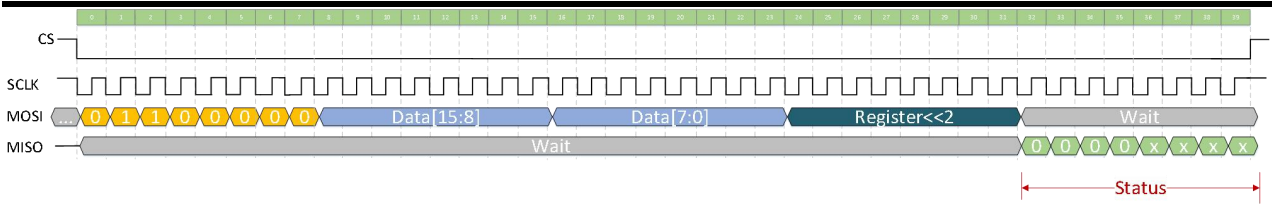


图 15-3. 写寄存器 SPI 时序图

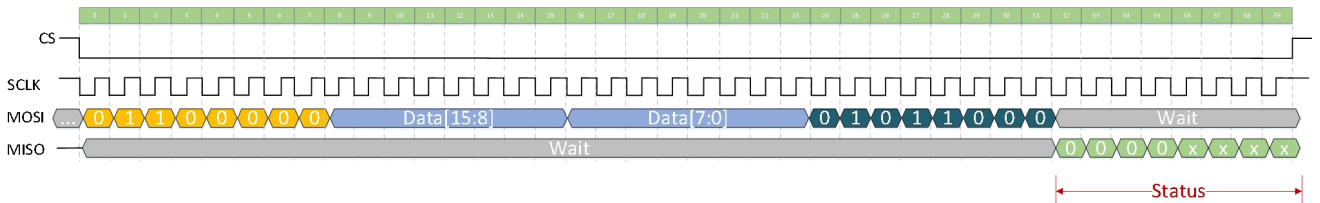


图 15-4. 写寄存器 0x16 SPI 时序图

15.2 I2C 通信

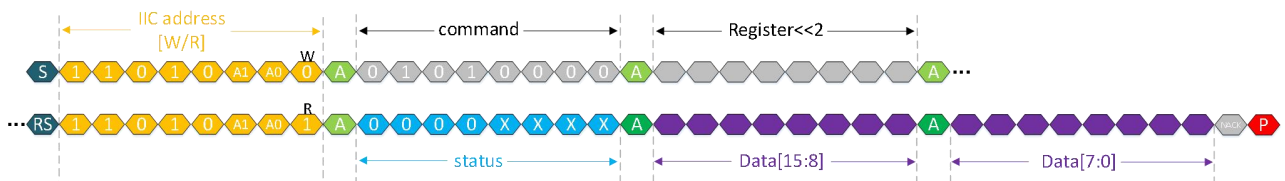
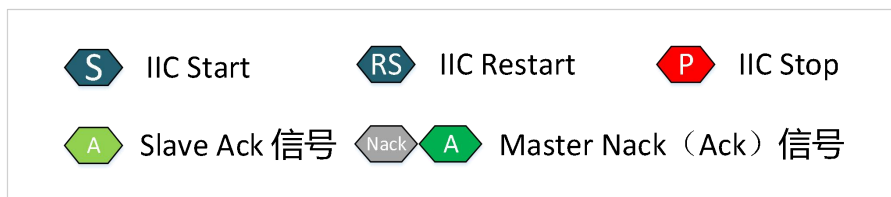


图 15-5. 读寄存器 I2C 时序图

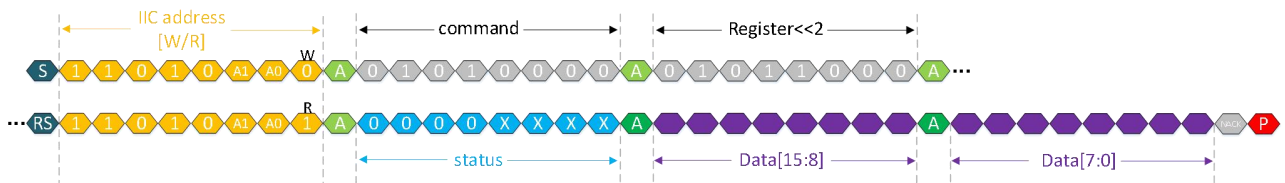


图 15-6. 读寄存器 0x16 I2C 时序图

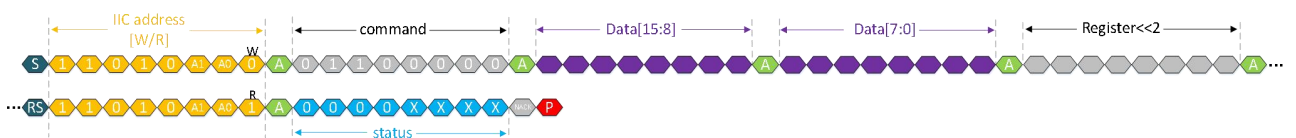


图 15-7. 写寄存器 I2C 时序图

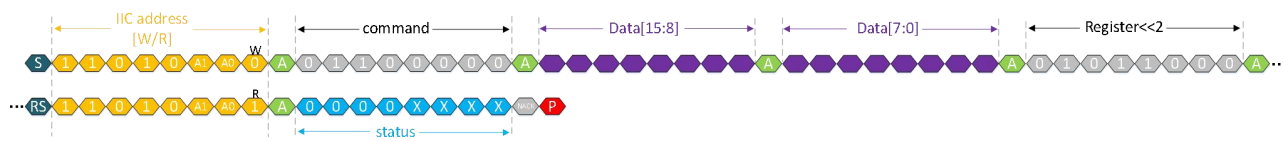


图 15-8. 写寄存器 0x16 I2C 时序图

16 Register map 说明

可烧写 OTP 范围为寄存器 0x14 至 0x1F。

	15	14	13	12	11	10	9	8	7	6	5	4	3	2	1	0
0x06									Continuous	Wake-up	Single	Falling	buttDet	magnDet	softRst	DRDY
0x07																read_otp
0x08																Program_otp
0x09									ls_en	rd[1:0]						wse[3:0]
0x0A																add[5:0]
0x0B	otp_din[15:0]															
0x0D	chip_id[15:0]															
...																
0x14	offsetX[15:0]															
0x15	offsetY[15:0]															
0x16	offsetZ[15:0]															
0x17	sensxyHt[7:0]							sensxyLt[7:0]								
0x18	senszHt[7:0]							senszLt[7:0]								
0x19	wxyTh[15:0]															
0x1A	wzTh[15:0]															
0x1B	gainSel		gainValue[13:0]													
0x1C	AplaneSel		wakeSel		tempOsr		magnOsr		trigPushSel		ext Trig		gain		digCtrl	
0x1D	xPol		yPol		zPol		absPushEn		wakeDiff		tcmpEn		measSel		measTime	
0x1E	ang MagnSel		zero[15:1]													
0x1F	pushConfig															

Colour legend for the Bitmap

- 状态
- 唤醒睡眠模式
- 按键功能
- 幅值修正
- 磁场角度输出切换

0x06

15	14	13	12	11	10	9	8	7	6	5	4	3	2	1	0
								Continuous	Wake-up	Single	Failing	buttDet	magnDet	softRst	DRDY

状态寄存器，当主机根据通信协议向 KTH5701 发送命令以后，如果发送的命令需要 KTH5701 应答，该芯片会在第一个 byte 返回当前芯片的状态，这个状态值和 0X06 寄存器中存储的标志位一一对应。

位名	位	R/W	说明
DRDY	0	R	当主机向芯片发送持续感应模式（Continuous Sensing mode）后，每完成一次测量后该位置 1，完成一次数据读取后该位清 0。当主机向芯片发送单次测量模式（Single Conversion Mode）后，完成该次测量后该位置 1，完成一次数据读取后该位清 0。当主机向芯片发送唤醒睡眠模式（Wake-up & Sleep Mode）后，芯片检测到的对应磁场变化量，超出设定阈值时，该位置 1，完成一次数据读取后该位清 0。
softRst	1	R	主机向 IC 发送重置芯片（Reset）命令后，IC 并不会立即返回 status。因此需要根据芯片被重置后，第一次接收到任意命令时，第一次返回的 status 判断是否重置成功。芯片成功重置后该位置 1，并且在返回一次 status 后，该位清 0，即芯片重置后第二次接收到任意命令时，status 的该位为 0。
magnDet	2	R	magnDet =1 时，表示芯片当前检测到的磁感应强度，大于地址为 0x1F 的寄存器中设置的阈值磁场。 寄存器配置中，absPushEn=0 时，如果当前磁场大于地址为 0x1F 的寄存器中 pushConfig [15:13] 设定的值时，则返回的 status 中该 bit 置 1。
buttDet	3	R	buttDet =1 时，表示芯片检测到按键功能。 寄存器配置中，trigPushSel =1 时，开启按键功能，并且配置好与之相关的配置寄存器(0x1F)后，如果芯片检测到所选平面磁场值大于地址为 0x1F 的寄存器中设定配置的值时，则返回的 status 中该 bit 置 1，且 BUTT_OUT/TRIG 脚置 1。
Failing	4	R	当前发送的命令无效时，Failing =1。当处于任意一个测量状态期间，再次发送其他测量命令，Failing 位会置 1，例如在持续感应模式的同时发送单次测量命令，Failing 位会置 1。同时如果在持续感应模式时，进行读写寄存器的操作，Failing 位也会置 1，代表命令错误。
Single	5	R	主机向芯片发送单次测量命令（0x3x），或主机向该芯片 trig 脚发送一个高电平脉冲后，芯片进入单次测量模式，该 bit 置 1。
wake-up	6	R	主机向芯片发送唤醒睡眠模式命令（0x2x）后，芯片进入唤醒测量模式，该 bit 置 1。
Continuous	7	R	主机向芯片发送持续感应模式命令（0x1x）后，芯片进入持续感应模式，该 bit 置 1。

0x0A

15	14	13	12	11	10	9	8	7	6	5	4	3	2	1	0
----	----	----	----	----	----	---	---	---	---	---	---	---	---	---	---

add														
-----	--	--	--	--	--	--	--	--	--	--	--	--	--	--

位名	位	R/W	说明
add	5:0	R	进行 OTP 烧写时，被烧写的寄存器地址。详见 17 OTP 烧写

0x14-0x16:

15	14	13	12	11	10	9	8	7	6	5	4	3	2	1	0
----	----	----	----	----	----	---	---	---	---	---	---	---	---	---	---

offsetX, offsetY, offsetZ														
---------------------------	--	--	--	--	--	--	--	--	--	--	--	--	--	--

位名	位	R/W	说明
offsetX, offsetY, offsetZ	15:0	RW	X/Y/Z 轴的温度 offset 校准值。 默认 OTP 读出值为 0，当 tcmpEn = 1 时，需要用户向该寄存器中填入温度补偿参数，步骤如下。 温度补偿参数设置步骤： • 无磁情况下，将测量得到的 16bit 无符号 XYZ 值，分别填入 offsetX, offsetY, offsetZ 中。 • 开启温度补偿功能后，磁场输出仍然为 16bit 无符号数。 如不想进行上述无磁校准过程，则直接向该寄存器中填入 32768。

0x17:

15	14	13	12	11	10	9	8	7	6	5	4	3	2	1	0
----	----	----	----	----	----	---	---	---	---	---	---	---	---	---	---

sensxyHt								sensxyLt							
----------	--	--	--	--	--	--	--	----------	--	--	--	--	--	--	--

位名	位	R/W	说明
sensxyLt	7:0	RW	当温度小于 tref 时，X 轴和 Y 轴的 sensitivity 校准参数。
sensxyHt	15:8	RW	当温度大于 tref 时，X 轴和 Y 轴的 sensitivity 校准参数。

注：tref 为温度传感器 25 度时的温度值

0x18:

15	14	13	12	11	10	9	8	7	6	5	4	3	2	1	0
----	----	----	----	----	----	---	---	---	---	---	---	---	---	---	---

senszHt								senszLt							
---------	--	--	--	--	--	--	--	---------	--	--	--	--	--	--	--

位名	位	R/W	说明
senszLt	7:0	RW	当温度小于 tref 时，Z 轴的 sensitivity 校准参数。
senszHt	15:8	RW	当温度大于 tref 时，Z 轴的 sensitivity 校准参数。

0x19:

15	14	13	12	11	10	9	8	7	6	5	4	3	2	1	0
----	----	----	----	----	----	---	---	---	---	---	---	---	---	---	---

wxyTh															
-------	--	--	--	--	--	--	--	--	--	--	--	--	--	--	--

位名	位	R/W	说明
wxyTh	15:0	RW	<p>当芯片被配置为磁感应强度输出（TXYZ 输出）时，为 XY 轴的唤醒磁感应强度阈值。</p> <p>主机向芯片发送唤醒睡眠模式命令时，如果选通 XY 中任意一轴，当芯片检测到该轴的磁场变化值，超过 wxyTh 中设置的阈值时，INT 脚拉高。如果同时开启 XY 两轴测量，当芯片检测到其中任意一轴磁场变化值，超过 wxyTh 中设置的阈值时，INT 脚拉高。</p> <p>注：磁场变化值是当前磁场值与基准值差值，基准值的设定与 reg 0x1C 中的 wakeSel，reg 0x1D 中的 wakeDiff 配置有关，详见对应 reg 说明。</p> <p>当主机通过控制 angMagnSel 寄存器，使得芯片处于角度输出状态时，唤醒睡眠模式不再拥有三种选择模式，只有基准值不更新模式，并且 wxyTh 不再存放 xy 磁场阈值，而存放希望达到唤醒的角度阈值。</p> <p>当芯片被配置为角度输出（TABZ）时，为 XY 平面的角度唤醒值，并且此时触发条件与 wakeSel，wakeDiff 的配置无关，只要芯片检测到的所选平面角度大于 wxyTh 中配置的角度，则 INT 脚拉高，wxyTh 中写入角度的计算方式与读取芯片角度输出时计算方式一致。</p> <p>仅 XY 平面有角度唤醒功能，其他平面不含此功能。</p> <p>如：希望芯片检测到 XY 平面夹角大于 45° 的角度时，INT 脚拉高，则 wxyTh 中写入 $\frac{45^\circ * 2^{16}}{360^\circ}$ 对应的十六进制数，即 0x2000。无论外界磁场有没有发生变化，只要芯片当前检测到的 XY 平面夹角大于 45°，则 INT 脚拉高。</p>

0x1A:

15	14	13	12	11	10	9	8	7	6	5	4	3	2	1	0
----	----	----	----	----	----	---	---	---	---	---	---	---	---	---	---

wzTh															
------	--	--	--	--	--	--	--	--	--	--	--	--	--	--	--

位名	位	R/W	说明
wzTh	15:0	RW	Z 轴的唤醒磁感应强度阈值。无符号数 当主机向芯片发送唤醒睡眠模式命令时，如果开启 Z 轴，当芯片检测到 Z 轴的磁场变化值，超过 wzTh 中设置的阈值时，INT 脚拉高。 注：磁场变化值是当前磁场值与基准值差值，基准值的设定与 reg 0x1C 中的 wakeSel，reg 0x1D 中的 wakeDiff 配置有关，详见对应 reg 说明

0x1B:

15	14	13	12	11	10	9	8	7	6	5	4	3	2	1	0
----	----	----	----	----	----	---	---	---	---	---	---	---	---	---	---

gainSel	gainValue
---------	-----------

位名	位	R/W	说明
gainValue	13:0	RW	<p>旋钮应用中，用于计算对应平面角度的两轴磁场，由于组装公差或离轴应用等情况会出现两轴磁场幅值不同的情况。gainValue 对 gainSel 中被选择的轴进行幅值修正。</p> <p>$gainValue = k * 8192$</p> <p>k 为当前用于计算平面角度的两轴的幅值比例。</p> <p>如：</p> <ul style="list-style-type: none"> 需要得到 YZ 平面角度，存在 YZ 轴测量 sensitivity 不相同，组装公差等各种问题，导致 YZ 两轴磁场幅值不同 如果希望对 Z 轴进行幅值修正，使得旋钮旋转一周时 YZ 幅值一致，则 gainSel 设为 3 <p>则 $k = \frac{(By\ max + By\ min) / 2}{(Bz\ max + Bz\ min) / 2}$</p> <p>$gainValue = \frac{(By\ max + By\ min) / 2}{(Bz\ max + Bz\ min) / 2} * 8192$</p> <ul style="list-style-type: none"> 如果希望对 Y 轴进行幅值修正，使得旋钮旋转一周时 YZ 幅值一致，则 gainSel 设为 2 <p>则 $k = \frac{(Bz\ max + Bz\ min) / 2}{(By\ max + By\ min) / 2}$</p> <p>$gainValue = \frac{(Bz\ max + Bz\ min) / 2}{(By\ max + By\ min) / 2} * 8192$</p> <p>注：推荐使用 $k < 1$ 的配置 需要对哪一个轴的数据进行修改则 gainSel 选择哪一个轴，k 即为该轴需要修改的倍数，gainValue 为 $k * 8192$</p>

gainSel	15:14	RW	<p>旋钮应用中，用于计算对应平面角度的两轴磁场，由于组装公差或离轴应用等情况会出现两轴磁场幅值不同的情况。gainSel 为芯片被配置为角度输出时，磁场幅值修正位。</p> <p>gainSel = 0 时，不进行幅值修正 gainSel = 1 时，对 X 轴进行幅值修正 gainSel = 2 时，对 Y 轴进行幅值修正 gainSel = 3 时，对 Z 轴进行幅值修正</p> <p>根据相应的应用场景，选择需要进行幅值校准的轴，配置好 gainSel 后，芯片内部计算当前平面角度的算法，会根据 gainValue 的设定值，对被选中轴检测到的磁场值进行调整，进而达到用于进行角度计算的两轴磁场幅值相等的目的。</p> <p>如：</p> <ul style="list-style-type: none"> • 需要得到 YZ 平面角度，存在 YZ 轴测量 sensitivity 不相同，组装公差等各种问题，导致 YZ 两轴磁场幅值不同 • 则 gainSel 可选择对 Y、Z 两轴中任意一轴进行幅值校准
----------------	-------	----	---

0x1C

default: 0x30

15	14	13	12	11	10	9	8	7	6	5	4	3	2	1	0
----	----	----	----	----	----	---	---	---	---	---	---	---	---	---	---

AplaneSel	wakeSel	tempOsr	magnOsr	trigPushSel	extTrig	gain	digCtrl
-----------	---------	---------	---------	-------------	---------	------	---------

位名	位	R/W	说明										
digCtrl	2:0	RW	数字滤波控制参数。										
gain	6:3	RW	增益控制寄存器 建议不要修改该位的默认值，即 gain = 0x6										
extTrig	7	RW	extTrig =1, trigPushSel =0 时，主机向芯片 BUTT_OUT/TRIG 脚发送一个高电平脉冲后，芯片则进行一次单次测量，等同于主机向芯片发送单次测量命令，对测量项的选通详见 measSel。										
trigPushSel	8	RW	trigPushSel =0, extTrig =1 时，主机向芯片 BUTT_OUT/TRIG 脚发送一个高电平脉冲后，芯片则进行一次单次测量，等同于主机向芯片发送单次测量模式命令，对轴测量的选通详见 measSel。 trigPushSel =1, 芯片使能按键检测功能，仅仅配置这个寄存器，BUTT_OUT/TRIG 脚不会产生输出信号。只有主机向芯片发送测量命令，芯片检测到所选平面磁场增大到设定基值后，BUTT_OUT/TRIG 脚才会产生输出信号。										
magnOsr	10:9	RW	<p>磁场测量的 ADC 过采样率，对应两个 bit 从低至高分别代表一次性 32、64、128、256 个采样点。</p> <table border="1"> <tr> <td>magnOsr</td> <td>0x03</td> <td>0x02</td> <td>0x01</td> <td>0x00</td> </tr> <tr> <td>采样点个数</td> <td>256</td> <td>128</td> <td>64</td> <td>32</td> </tr> </table> <p>ADC 的总取点数 = 32x 2^{magnOsr} x (2^{digCtrl} + 2)，某一轴磁场信号测量时间 = (ADC 的取点数 + 69) * 1 μs</p>	magnOsr	0x03	0x02	0x01	0x00	采样点个数	256	128	64	32
magnOsr	0x03	0x02	0x01	0x00									
采样点个数	256	128	64	32									
tempOsr	12:11	RW	温度测量的 ADC 过采样率，对应两个 bit 从低至高分别代表一次性 32、64、										

			<p>128、256 个采样点。</p> <table border="1"> <tr> <td>tempOsr</td> <td>0x03</td> <td>0x02</td> <td>0x01</td> <td>0x00</td> </tr> <tr> <td>采样点个数</td> <td>256</td> <td>128</td> <td>64</td> <td>32</td> </tr> </table> <p>ADC 的总取点数 = $32 \times 2^{\text{tempOsr}} \times 3$，温度信号测量时间 = (ADC 的取点数 + 69) * 1 μs</p>	tempOsr	0x03	0x02	0x01	0x00	采样点个数	256	128	64	32		
tempOsr	0x03	0x02	0x01	0x00											
采样点个数	256	128	64	32											
wakeSel	13	RW	<p>唤醒睡眠模式中三种工作模式的设定 bit。</p> <table border="1"> <tr> <td>wakeSel</td> <td>wakeDiff</td> <td>工作模式简述</td> </tr> <tr> <td>0</td> <td>0</td> <td>基准值不更新模式</td> </tr> <tr> <td>1</td> <td>0</td> <td>基准值更新模式</td> </tr> <tr> <td>x</td> <td>1</td> <td>速度检测模式</td> </tr> </table> <p>当芯片被配置为角度输出模式（TABZ）时，wakeSel，wakeDiff 的配置不再产生作用，详细使用方式见 wxyTh 位的说明。 当芯片被配置为磁感应强度输出（TXYZ）时，对应配置方式如下所述。</p> <p>wakeSel = 0，wakeDiff = 0 时，芯片为基准值不更新模式，如果某一测量项的变化量，超过阈值寄存器（wxyTh，wzTh）中设定的阈值，则 INT 脚拉高，但基准值不更新，仍为第一次开启唤醒睡眠模式时，该测量项的值。</p> <p>以下为测量 Z 轴磁场变化量的示范过程：</p> <ul style="list-style-type: none"> • 设定基准值 wakeSel = 0，wakeDiff = 0 • 主机向阈值寄存器 wzTh 中写入唤醒阈值 • 主机向芯片发送唤醒睡眠模式命令（0x28），芯片将当前 Z 轴磁场值（BZ1）记为基准值 • 芯片周围 Z 轴磁场发生变化 • 芯片检测到当前 Z 轴磁场变化量（BZn+1 与 BZ1 的差值）大于 wzTh 中的设定值时，INT 脚拉高，但基准值仍保留为 BZ1 <p>wakeSel = 1，wakeDiff = 0 时，芯片为基准值更新模式，如果某一测量项的变化量，超过阈值寄存器（wxyTh，wzTh）中设定的阈值，则 INT 脚拉高，并且将当前该测量项的值更新为基准值，否则基准值不更新。</p> <p>以下为测量 Z 轴磁场变化量的示范过程：</p> <ul style="list-style-type: none"> • 设定基准值 wakeSel = 1，wakeDiff = 0 • 主机向阈值寄存器 wzTh 中写入唤醒阈值 • 主机向芯片发送唤醒睡眠模式命令（0x28），芯片将当前 Z 轴磁场值（BZ1）记为基准值 • 芯片周围 Z 轴磁场发生变化 • 芯片检测到当前 Z 轴磁场变化量（BZn+1 与 BZ1 的差值）大于 wzTh 中的设定值时，INT 脚拉高，并且将这一时刻的 Z 轴磁场值（BZn+1）记为基准值 <p>适用于各类旋钮低功耗场景，只有旋钮磁场变化量超过所设阈值时唤醒主机。当 wakeSel = x，wakeDiff = 1 时为第三种工作模式，详见 wakeDiff 位（寄存器地址为 0x1D）描述</p> <p>注：</p>	wakeSel	wakeDiff	工作模式简述	0	0	基准值不更新模式	1	0	基准值更新模式	x	1	速度检测模式
wakeSel	wakeDiff	工作模式简述													
0	0	基准值不更新模式													
1	0	基准值更新模式													
x	1	速度检测模式													

			<p>1. 在唤醒睡眠模式中,INT 脚被拉高后,只有使用测量数据回读帧(data Read Frame),一次性将数据读回后,才拉低,主机不发送命令,而芯片四周对应测量项再次变小时,芯片不会主动将 INT 脚信号拉低。</p> <p>当主机通过控制 angMagnSel 寄存器,使得芯片处于角度输出状态时,唤醒睡眠模式不再拥有以上三种选择模式,只有基准值不更新模式,并且 wxyTh 不再存放 xy 磁场阈值,而存放希望达到唤醒的角度阈值。详见 wxyTh 寄存器说明。</p>
AplaneSel	15:14	RW	<p>角度输出平面选择。</p> <p>选择芯片输出的角度值为哪个平面的磁场角度值。</p> <p>AplaneSel = 0 时,芯片输出 XY 平面磁场角度值</p> <p>AplaneSel = 1 时,芯片输出 YZ 平面磁场角度值</p> <p>AplaneSel = 2 时,芯片输出 XZ 平面磁场角度值</p> <p>AplaneSel = 3 时,芯片输出 XY 平面磁场角度值</p> <p>注:XY 轴与 Z 轴 sensitivity 并不相同,如需得到较为准确的 YZ 平面或 XZ 平面磁场角度值,则需要进行增益校准,详见地址 0x1B 寄存器 gainSel 与 gainValue 的设定。</p>

0x1D:

15	14	13	12	11	10	9	8	7	6	5	4	3	2	1	0
xPol	yPol	zPol	absPushEn	wakeDiff	tcmpEn	measSel				measTime					

位名	位	R/W	说明
measTime	5:0	RW	<p>在持续感应模式和唤醒睡眠模式时,控制每两次测量之间的间歇等待时长(待机状态时长)。measTime 中设定的值对延时次数进行控制,1 个 lsb 对应 20ms 的等待延时。measTime 中的数值对应十进制设定为多少,就进行多少次延时。</p> <p>如 measTime = 0x05,则在芯片两次测量之间的等待时长为 5 次 20ms 的延时,5*20ms=100ms。</p>
measSel	9:6	RW	<p>测量选通信号,当主机向芯片发送三个测量模式命令中的任意一个,其中测量项的选通四个 bit 都为 0 时,选用 measSel 为默认测量选通信号。这四个 bit 对应的选通顺序: measSel[3:0] 从高位至低位为 ZYXT</p> <p>如 measSel[3:0]=0x03,主机向芯片发送持续感应模式命令(0x10),则芯片测量 XT 两项。</p> <p>由 measSel 中配置参数确定,BUTT_OUT/TRIG 脚配置为 TRIG 功能时的测量项。</p> <p>注:主机向芯片 BUTT_OUT/TRIG 脚发送一个高电平脉冲后,芯片会进行一次单次测量(Single Conversion Mode),等同于主机向芯片发送一次单次测量命令,此时测量项的选通由 measSel 决定。</p> <p>measSel [3:0]中四个 bit 对应测量信号的选通,从高位至低位为 ZYXT。如</p>

			measSel [3:0]= 0x03, 则选通了 XT 两个测量通道。
tcmpEn	10	RW	温度校准使能信号, 当 tcmpEn =1 时, 对磁场输出开启温度校准, 当为 tcmpEn =0 时, 磁场 raw data 输出。该 bit 并不控制温度值的输出校准。
wakeDiff	11	RW	wakeDiff =1 时, 芯片处于唤醒睡眠模式 (Wake-up & Sleep Mode) 下, 检测到相邻两次测量值的差值, 大于对应寄存器中设定的阈值时, INT 脚拉高。
absPushEn	12	RW	按键检测使能项。 absPushEn=1 时, 使用绝对磁场检测按键功能。 磁场阈值设定详见地址 0x1F 寄存器。
zPol	13	RW	z 轴极性控制信号。 zPol =0 时, 芯片输出值即为测量值。 zPol =1 时, 芯片 Z 轴输出值 = 2 ¹⁶ - 当前测量值。
yPol	14	RW	y 轴极性控制信号。 yPol =0 时, 芯片输出值即为测量值。 yPol =1 时, 芯片 Y 轴输出值 = 2 ¹⁶ - 当前测量值。
xPol	15	RW	x 轴极性控制信号。 xPol =0 时, 芯片输出值即为测量值。 xPol =1 时, 芯片 X 轴输出值 = 2 ¹⁶ - 当前测量值。

0x1E:

15	14	13	12	11	10	9	8	7	6	5	4	3	2	1	0
----	----	----	----	----	----	---	---	---	---	---	---	---	---	---	---

ang MagnSel	Zero[15:1]														
-------------	------------	--	--	--	--	--	--	--	--	--	--	--	--	--	--

位名	位	R/W	说明
Zero[15:1]	14:0	RW	<p>设定角度输出的零点值的前 15bit。</p> <p>设定 A[15:0] 为 16bit 角度输出零点, 那么需要 $\frac{2^{16}-A[15:0]}{2}$ 写入 zero 寄存器中。 例如需要将角度 0x01AA 设置为零点, 则 zero 的值为 0x7F2B。</p>
angMagnSel	15	RW	<p>主机可以使用测量数据回读帧 (data Read Frame), 一次性将测量状态 (status) 及所有测量数据读回。</p> <p>angMagnSel =1 时: 回读命令的后四个 bit 选择 ZBAT 数据, Z: Z 轴磁感应强度, B: 由 CORDIC 算法自所选平面两轴, 计算而得的平面磁场对应量, A: 平面夹角, T: 当前温度。详见 11.2 TABZ 回读方式对应说明。</p> <p>angMagnSel =0 时: 回读命令的后四个 bit 选择 ZYXT 数据。</p>

0x1F:

15	14	13	12	11	10	9	8	7	6	5	4	3	2	1	0
pushConfig															
th_mag[2:0]			release_cnt[2:0]			fn[2:0]		sample[2:0]			th_release[1:0]		th_push[1:0]		

位名	位	R/W	说明
pushConfig	15:0	RW	<p>absPushEn=1 时，使用绝对磁场检测按键功能。 PushConfig 中应写入按键触发的所选平面磁感应强度。 以下以 XY 平面举例： 如希望 XY 平面磁感应强度达到 0x0800 时，芯片 BUTT_OUT 脚被拉高，XY 平面磁感应强度低于 0x0800 时，芯片 BUTT_OUT 脚被拉低，则向 PushConfig 寄存器中写入 0x0800</p>
pushConfig	15:0	RW	<p>按键功能配置寄存器。 absPushEn=1 时，按键功能的检测基准是 pushConfig 中写入的所选平面的磁感应强度值。 以下以 XY 平面举例： 按动前芯片检测到 XY 平面磁感应强度为 0x3000。按键被按动后芯片检测到的 XY 平面磁感应强度增加为 0x4000。在当前应用中，希望芯片检测到 XY 平面磁感应强度超过 0x4000 时，芯片 buttOut 脚被拉高，则在 pushConfig 中填入 0x4000。当前配置下检测到的 XY 平面磁感应强度大小可由测量数据回读帧 (data Read Frame) 中的 TABZ 格式读回。</p> <p>absPushEn=0 时， pushConfig[15:13]用于设置所选平面磁场检测阈值，当磁场大于 pushConfig[15:13]中设置的磁场，返回的 Status magnDet 位置一。 pushConfig[15:13]的计算方式如下： 基准值为 0x1000 pushConfig[15:13]设置为多少，则右移多少位,如 pushConfig[15:13] = 0x4，则基准值为 0x1000 右移四位，即 0x0100</p>

17 OTP烧写

1.6ms 时间烧写一个地址位，每次只能烧写一个地址

以下为处于室温 25℃时，具体烧写过程

VDD 供电 5.5~5.7V

VDDIO 供电 3.3

- 第一步：地址 12 寄存器中写入 0x3337
- 第二步：地址 11 寄存器中写入需要烧写的值（如需向 25 寄存器中写入 0xffff，则此处写 0xffff）
- 第三步：地址 9 寄存器中写入烧写电流值 0x43
- 第四步。地址 10 寄存器中写入需要烧写的寄存器地址（如需向 25 寄存器中写入 0xffff，则此处写 25）

- 第五步：地址 8 寄存器中写入 0x0001，开始烧写
- 第六步：烧写时间大概为 1.6ms，烧写完成后可以进行下一步操作，如果不需要再烧写，需要把地址 9~12 的寄存器值清零，防止烧写误操作。

接下来检查是否烧写成功

- 第一步：地址 12 寄存器中写入 0x3337
- 第二步：地址 9 写入 0x50
- 第三步：地址 7 写入 0x1
- 第四步：读回被烧写的寄存器值，确认是否烧写成功。

18 封装尺寸图

18.1 QFN3x3-16L 封装

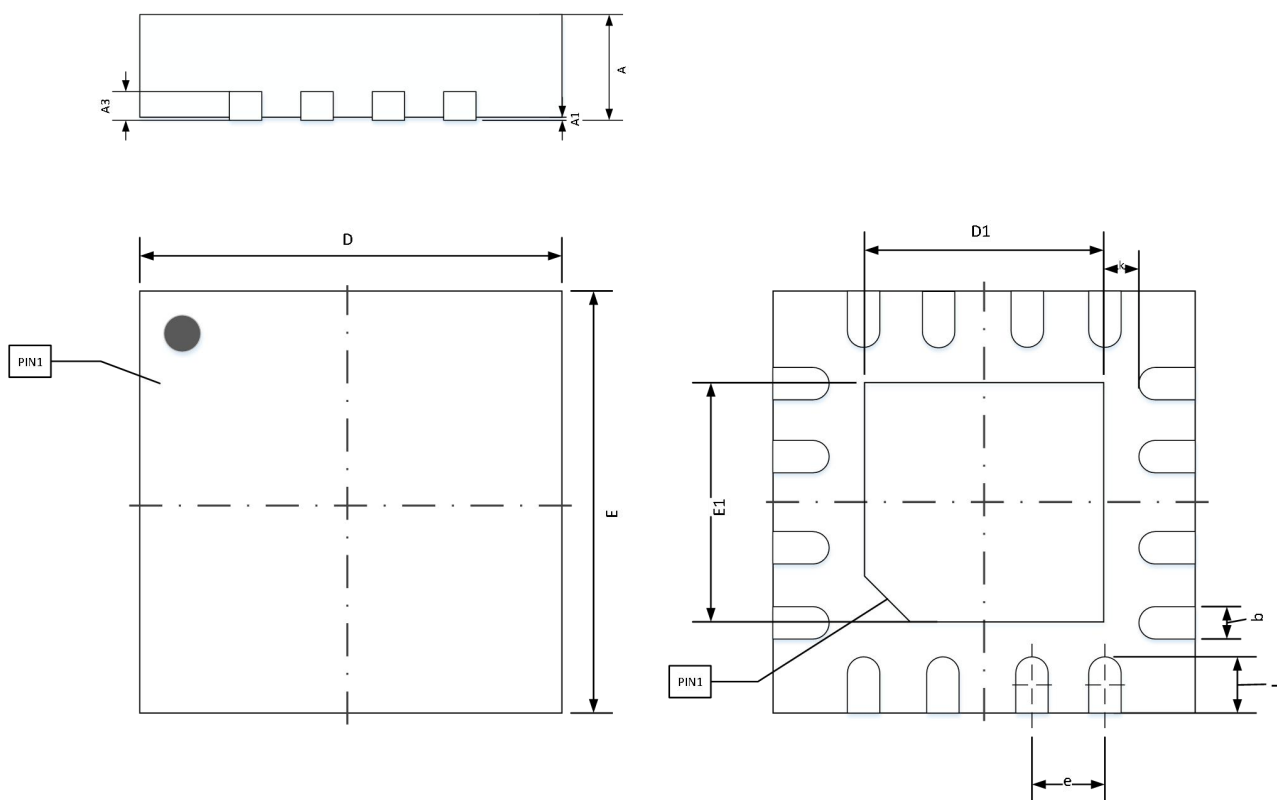
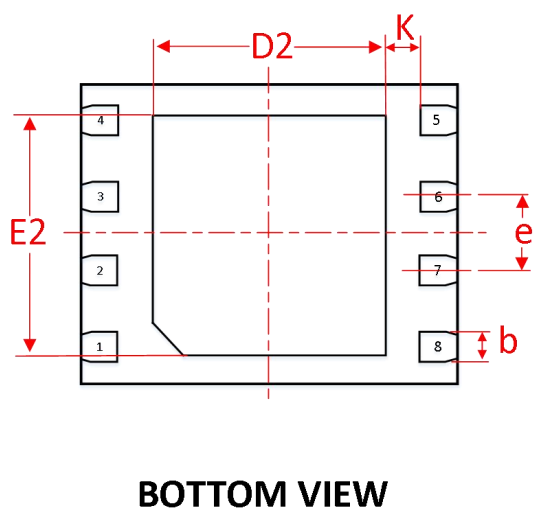
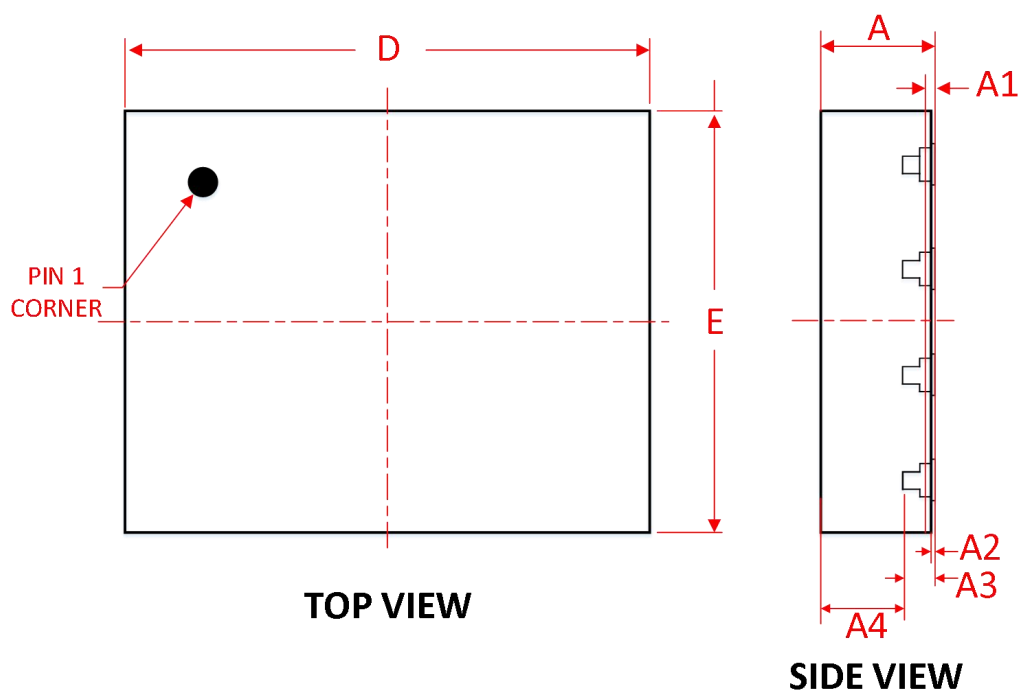


图 18-1. QFN_16PIN 封装尺寸图

标识	单位：毫米	
	最小值	最大值
A	0.700	0.800
A1	0.000	0.050
A3	0.203REF.	
D	2.900	3.100
E	2.900	3.100
D1	1.350	1.550
E1	1.350	1.550
k	0.375REF.	
b	0.200	0.300
e	0.500BSC.	
l	0.300	0.500

18.1 DFN2x2.5-8L 封装



SYMBOL	MILLIMETER		
	MIN	NOM	MAX
D	2.5BSC		
E	2BSC		
A	0.50	0.55	0.60
A1	0.05		
A2	0	0.02	0.05
A3	0.152REF		
A4	-	0.4	-
D2	1.46	1.56	1.66
E2	1.5	1.6	1.7
K	0.22REF		
e	0.5BSC		
b	0.15	0.2	0.25

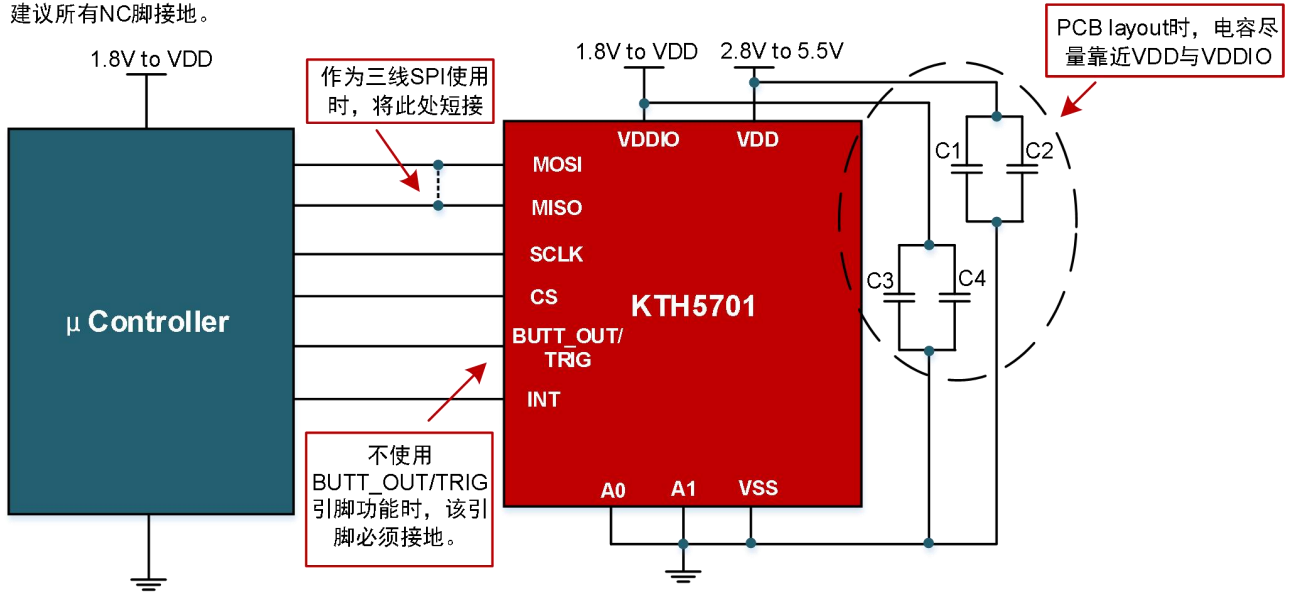
19 参考电路

注：为了保证通信的稳定性，一定要使用 $0.1\mu\text{f}$ 和 $10\mu\text{f}$ 的组合电容，且电容尽量靠近芯片 VDD。A0, A1 脚在

不使用时接地。

19.1 QFN3x3-16L 封装 SPI 通信

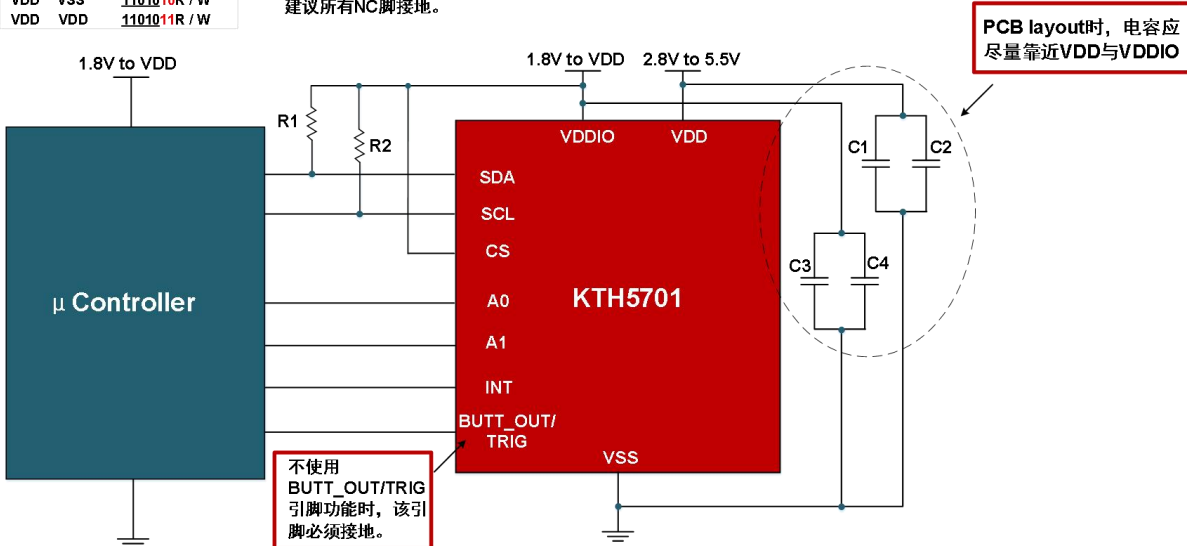
C1 = C3 = 0.1 μ F
C2 = C4 = 10 μ F
建议所有NC脚接地。



19.2 QFN3x3-16L 封装 I2C 通信

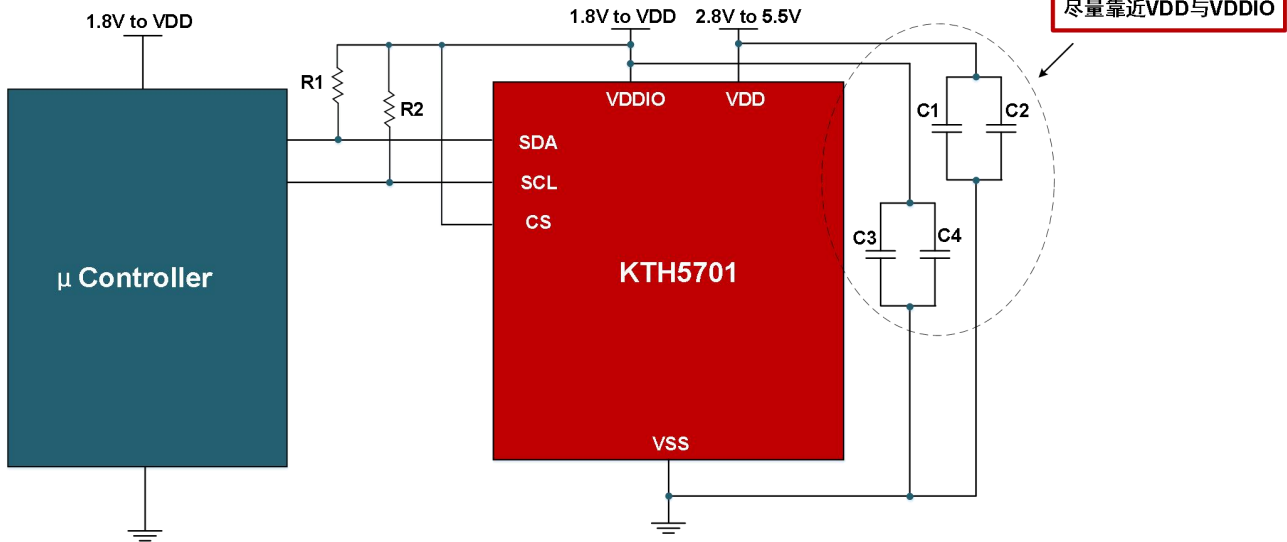
A1	A0	I2C Address
VSS	VSS	1101000R / W
VSS	VDD	1101001R / W
VDD	VSS	1101010R / W
VDD	VDD	1101011R / W

R1 = R2 = 4.7k ohm
C1 = C3 = 0.1 μ F
C2 = C4 = 10 μ F
建议所有NC脚接地。



19.3 DFN2x2.5-8L 封装 I2C 通信

R1 = R2 = 4.7k ohm
C1 = C3 = 0.1 μ F
C2 = C4 = 10 μ F
I2C Address : 1101000R / W

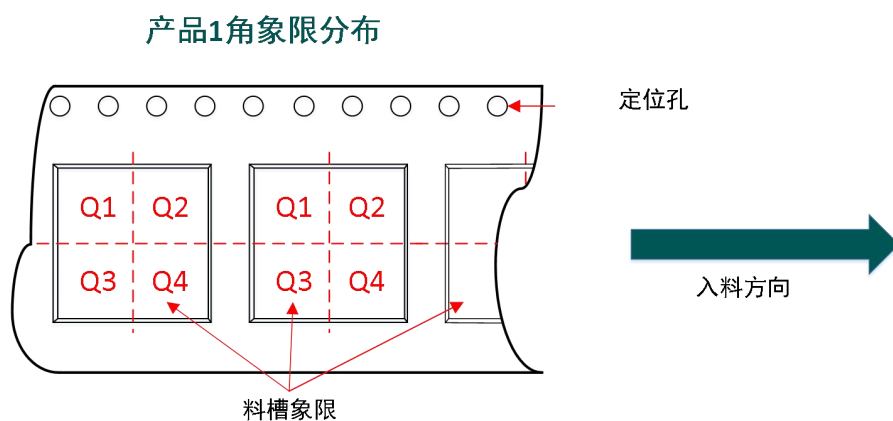
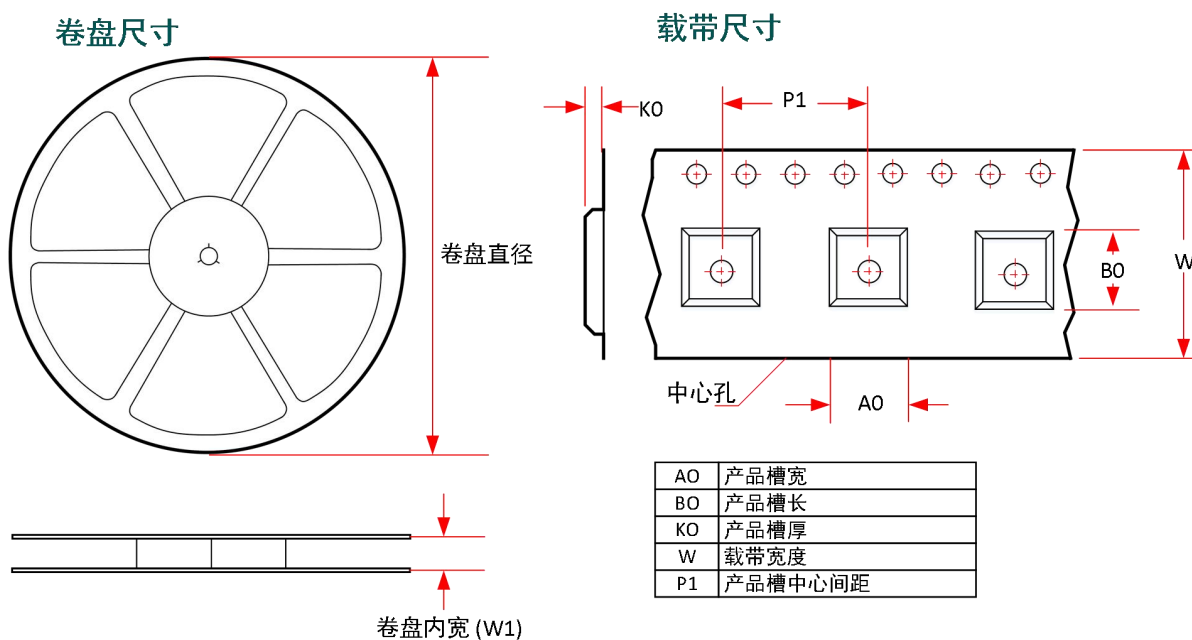


20 订货信息

型号	封装形式	工作温度	应用场景	引脚数量
KTH5701AQ2QNS	QFN3x3-16L	-40°C ~ +85°C	工业级	16
KTH5701AQ3QNS	QFN3x3-16L	-40°C ~ +85°C	消费级	16
KTH5701AQ2DNE	DFN2x2.5-8L	-40°C ~ +85°C	工业级	8
KTH5701AQ3DNE	DFN2x2.5-8L	-40°C ~ +85°C	消费级	8

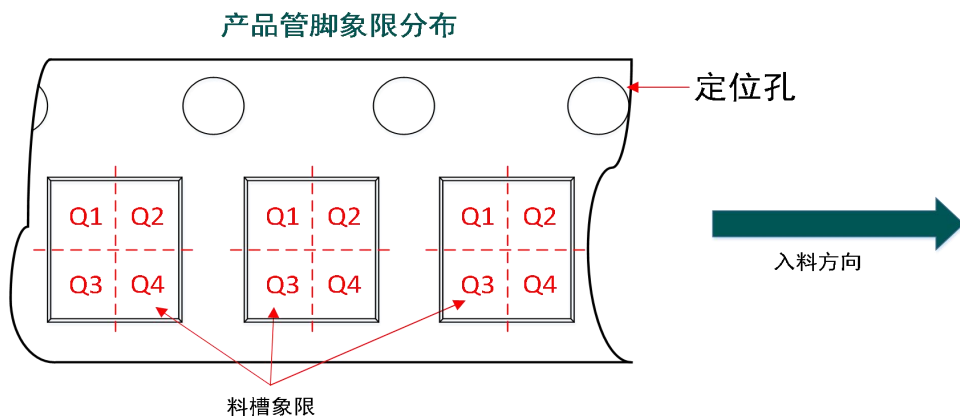
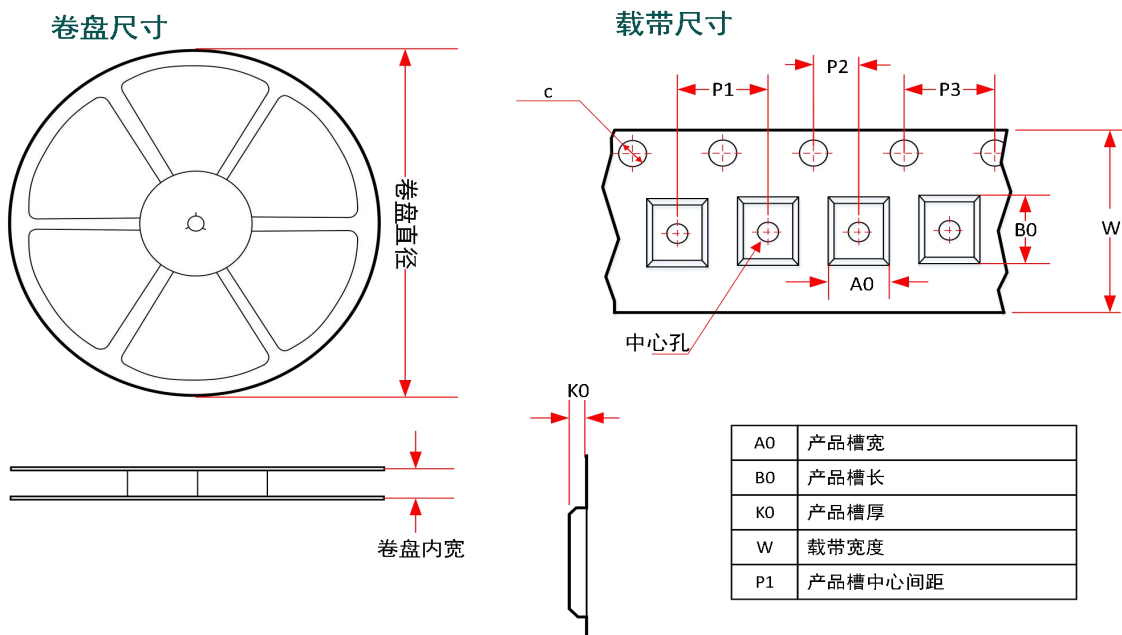
21 载带和卷盘信息

21.1 QFN3x3-16L



Package Type	Pins	SPQ	卷盘直径	卷盘内宽	A0(mm)	B0(mm)	K0(mm)	P1(mm)	W(mm)	Pin1 方向
QFN3x3-16L	16	5000	330	12.4	3.35	3.35	1.13	8.00	12.00	Q1

21.2 DFN2x2.5-8L



Package Type	Pins	SPQ	卷盘直径	卷盘内宽	A0 (mm)	B0 (mm)	K0 (mm)	P1 (mm)	P2 (mm)	P3 (mm)	c 直径 (mm)	W (mm)	Pin1 方向
DFN2x2.5-8L	8	4000	180	9.5	2.25	2.75	0.7	4.00	2.00	4.00	1.5	8.00	Q2