

Automotive Relay Series 汽车继电器系列 -- BARK

FEATURES 特点

- Up to 30A contact switching capability
高达30A触点切换能力
- The weight is only 4g for single relay
重量仅4g(单继电器)
- Overall dimensions: single relay(12.9X12.0X9.9) mm.
double relay(23.5X12.9X9.9)
外形尺寸: 单继电器 (12.9X12.0X9.9) mm
双继电器 (23.5X12.9X9.9) mm



CONTACT PARAMETERS 触点参数

Contact Form 触点形式	A-1组常开, C-1组转换, 2A-2组常开, 2C-2组转换
Rating Load (Resistive) 额定负载 (阻性)	30A 16VDC
Max. Switching Current 最大切换电流	30A
Max. Switching Voltage 最大切换电压	30VDC
Max. Switching Power 最大切换功率	480W

CHARACTERISTICS 性能参数

Contact Materials 触点材料	Ag Alloy 银合金	
Contact Resistance 接触电阻	100mΩ Max	
Operate Time 吸合时间	10ms. Max	
Release Time 释放时间	10ms. Max	
Insulation Resistance 绝缘电阻	100MΩ Min. (DC500V)	
Initial Dielectric Strength 介质耐压	between open contacts: 触点与触点间:	AC550 V, 50/60Hz 1Min
	between contacts and coil: 触点与线圈间:	AC550 V, 50/60Hz 1Min
Vibration Resistance 抗振动	Damage limits: 耐久:	10~55Hz Double Amplitude 双振幅 1.5mm
	Malfunction: 误动作:	10~55Hz Double Amplitude 双振幅 1.5mm
Shock Resistance 抗冲击	Damage limits: 耐久:	15G Min
	Malfunction: 误动作:	100G Min
Life 寿命	Mechanical Life (10800 per hour) 机械寿命 (每小时10800次)	1×10 ⁷
	Electrical Life (600 per hour) 电气寿命 (每小时600次)	1×10 ⁵
Ambient Temperature 环境温度	-40 °C ~ +105 °C (No condensation) (不冷凝)	
Unit Weight 单位重量	约Approx4.0g (Singlet relay 单继电器) 约Approx8.0g (Double relay 双继电器)	

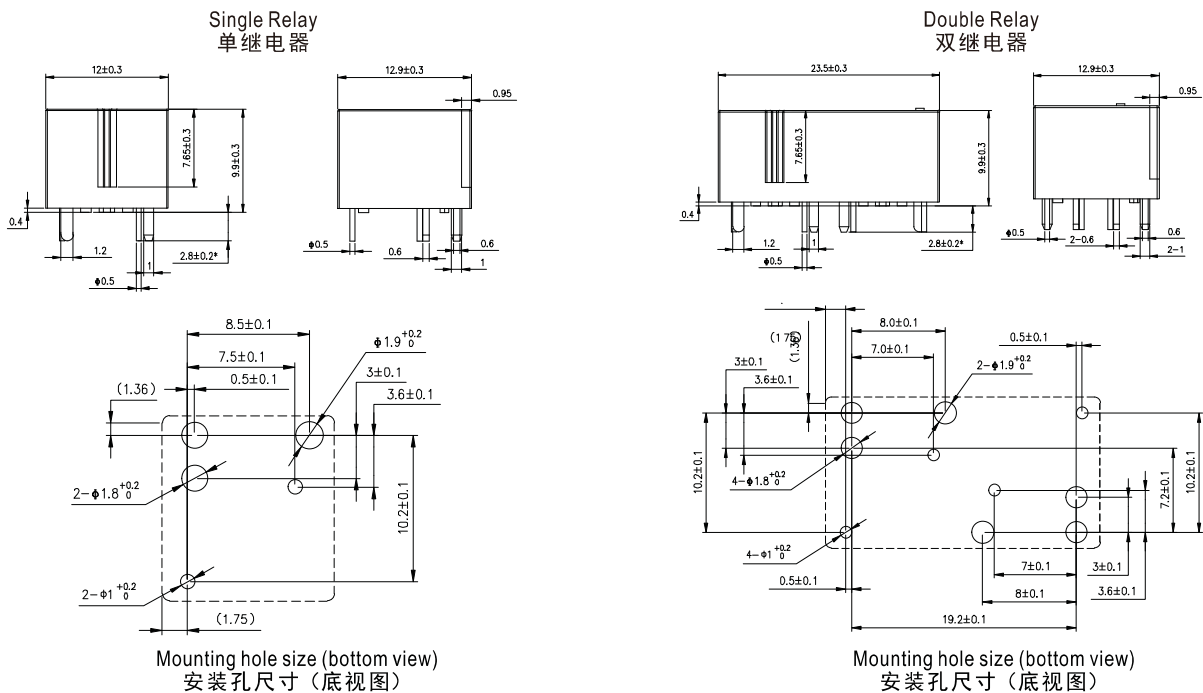
COIL RATINGS (at23°C) 线圈参数 (在23°C)

Coil Nominal Voltage 额定电压 (VDC)	Nominal Current 额定电流 ±10%(mA)	Coil Resistance 线圈电阻 ±10% (Ω)	Max. Continuous Voltage 最大连续外加电压	Pick-Up Voltage 吸合电压 (Max)	Drop-Out Voltage 释放电压 (Min)	Rated power 额定功率
6	90.00	65.00	Coil Nominal Voltage 130% 额定电压的130%	Coil Nominal Voltage 60% 额定电压的60%	Coil Nominal Voltage 13% 额定电压的13%	0.55W
10	55.00	182.00				
12	45.00	262.00				
24	23.00	105.00				
12	67.00	180.00				0.8W
24	33.50	72.00				

ORDERING INFORMATION 订货标记

BARK - S - 1 12 D M (XXX)						
1	2	3	4	5	6	7
1. Model Number 基本型号 BARK	5. Coil Power: D - 0.55W L - 0.8W 线圈功耗: D - 0.55W L - 0.8W					
2. Encapsulation form: S-Plastic Sealed SH:Fluk proofed 封装形式: S-塑封型 SH-防焊剂型	6. Contact form: M- Form A, B- Form B, Nil - Form C 触点形式: M- 常开型 B- 常闭型 无 - 转换型					
3. Number or pole : 1 - 1 RELAY 2 - 2 RELAY 触点组数: 1-单继电器 2-双继电器	7. Customer Special Code :XXX- Customer Special Requirements No - Standard Type 客户特性号: XXX-客户特殊要求, 无-标准型					
4. Coil Voltage 线圈规格 (VDC): DC6V, DC10V, DC12V, DC24V						

OUTLINE DIMENSIONS (UNIT:mm) 外形尺寸 (单位: mm)



Undimensioned tolerance: <1mm: ±0.2mm 1~5mm: ±0.3mm >5mm: ±0.4mm

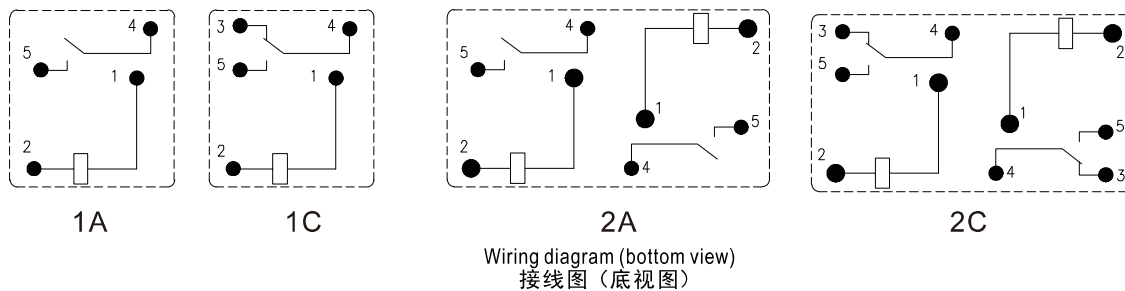
未标注尺寸公差: <1mm: ±0.2mm 1~5mm: ±0.3mm >5mm: ±0.4mm

Note: 1. The size of the lead foot is pre welding dimension.

注: 1、引出脚尺寸为预焊前尺寸

2. installation hole size tolerance: +0.1mm

2、安装孔尺寸公差: ±0.1mm

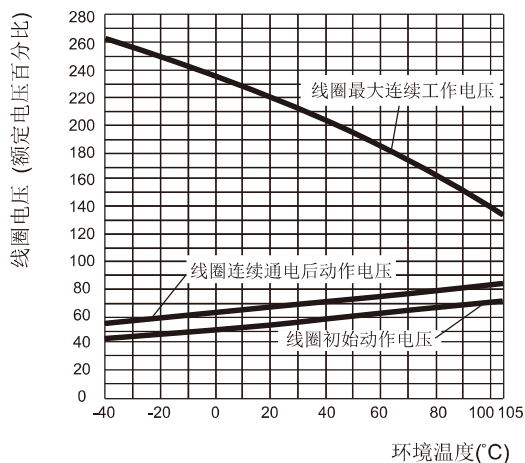


TYPICAL USE 典型用途

- Cooling fan control, Oil Mercury control, Heating control, Automotive air conditioning, Rear window fog remover, Battery circuit breaker.
- Head/fog control, Power distribution, Traction control, ABS.
- 冷却风扇控制, 油汞控制, 加热控制, 汽车空调, 后窗除雾器, 电池断路装置。
- 大灯/雾灯控制, 电力分配, 牵引控制系统, 防抱死制动。

PERFORMANCE CHART 性能曲线图

1. 线圈连续通电电压范围



说明:

- (1) 继电器线圈施加最大连续工作电压时, 触点应没有负载。
- (2) 动作电压与线圈预通电时间、预通电电压有关, 在预通电后检测动作电压, 其值会变大。
- (3) 线圈最大允许温度为180°C, 考虑到电阻法所测量的线圈温升是平均值, 推荐在不同使用环境、不同线圈电压、不同负载条件下测量时, 线圈温度应小于170°C。