

1、概述

GN1628是一款 3线串口共阴极10段 7位或13段 4位带10*2位键盘扫描的LED驱动控制电路，三线串行通讯接口，RC振荡器，具有八级辉度可调，广泛适用于各种LED面板场合。

主要特点

- 显示模式软件可调
- 内置显示RAM
- 10*2扫描按键矩阵
- 显示辉度软件可调
- 三线串行接口 (CLK, STB, DIO)
- 内置RC振荡

应用领域

- LED显示面板场合，例如微波炉，电磁炉，热水器等家电产品。

封装形式

GN1628	SOP28	25PCS/管	2000PCS/盒	20000PCS/箱 (塑封体尺寸：17.9mm×7.55mm引脚间距：1.27mm)
GN1628T	SSOP28	50PCS/管	10000PCS/盒	100000PCS/箱 (塑封体尺寸：9.9mm×3.9mm引脚间距：0.635mm)

2、引脚排列图及引脚说明

2.1、引脚排列图

1	NC	GND	28
2	DIO	GRID1	27
3	CLK	GRID2	26
4	STB	GND	25
5	K1	GRID3	24
6	K2	GRID4	23
7	VDD	GND	22
8	SEG1/KS1	VDD	21
9	SEG2/KS2	SEG14/GRID5	20
10	SEG3/KS3	SEG13/GRID6	19
11	SEG4/KS4	SEG12/GRID7	18
12	SEG5/KS5	SEG10/KS10	17
13	SEG6/KS6	SEG9/KS9	16
14	SEG7/KS7	SEG8/KS8	15

2.2、引脚说明

引脚	符号	I/O	功能
1	NC	—	悬空
2	DIO	IO	数据口, N 管开漏输出, 内置上拉电阻
3	CLK	I	时钟口
4	STB	I	片选口
5	K1	I	按键输入口, 内置下拉电阻
6	K2	I	按键输入口, 内置下拉电阻
7、21	VDD	—	电源
8	SEG1/KS1	O	段输出/按键扫描输出, P 管开漏输出
9	SEG2/KS2	O	段输出/按键扫描输出, P 管开漏输出
10	SEG3/KS3	O	段输出/按键扫描输出, P 管开漏输出
11	SEG4/KS4	O	段输出/按键扫描输出, P 管开漏输出
12	SEG5/KS5	O	段输出/按键扫描输出, P 管开漏输出
13	SEG6/KS6	O	段输出/按键扫描输出, P 管开漏输出
14	SEG7/KS7	O	段输出/按键扫描输出, P 管开漏输出
15	SEG8/KS8	O	段输出/按键扫描输出, P 管开漏输出
16	SEG9/KS9	O	段输出/按键扫描输出, P 管开漏输出
17	SEG10/KS10	O	段输出/按键扫描输出, P 管开漏输出
18	SEG12/GRID7	O	段/位复用输出, P/N 管开漏输出
19	SEG13/GRID6	O	段/位复用输出, P/N 管开漏输出
20	SEG14/GRID5	O	段/位复用输出, P/N 管开漏输出
22、25、28	GND	—	地
23	GRID4	O	位输出, N 管开漏输出
24	GRID3	O	位输出, N 管开漏输出
26	GRID2	O	位输出, N 管开漏输出
27	GRID1	O	位输出, N 管开漏输出

3、电特性

3.1、极限参数

(除非有特殊说明, 否则 $T_{amb}=25^{\circ}\text{C}$, $GND=0\text{V}$)

参数名称	符号	条件	额定值	单位
电源电压	VDD	—	-0.5~+7.0	V
逻辑输入电压	VIN	—	-0.5~VDD+0.5	V
输出高电平驱动 (SEG)	I _{O1}	—	-50	mA
输出低电平驱动 (GRID)	I _{O2}	—	+150	mA
工作环境温度	T _{amb}	—	-40~+85	°C
储存温度	T _{stg}	—	-65~+150	°C
焊接温度	T _L	10 秒	250	°C

3.2、推荐使用条件

参数名称	符号	最小	典型	最大	单位
逻辑电源电压	VDD	3	5	5.5	V
输入高电平电压	V _{IH}	0.7VDD	—	VDD	V
输入低电平电压	V _{IL}	0	—	0.2VDD	V

3.3、电气特性

3.3.1、交流参数

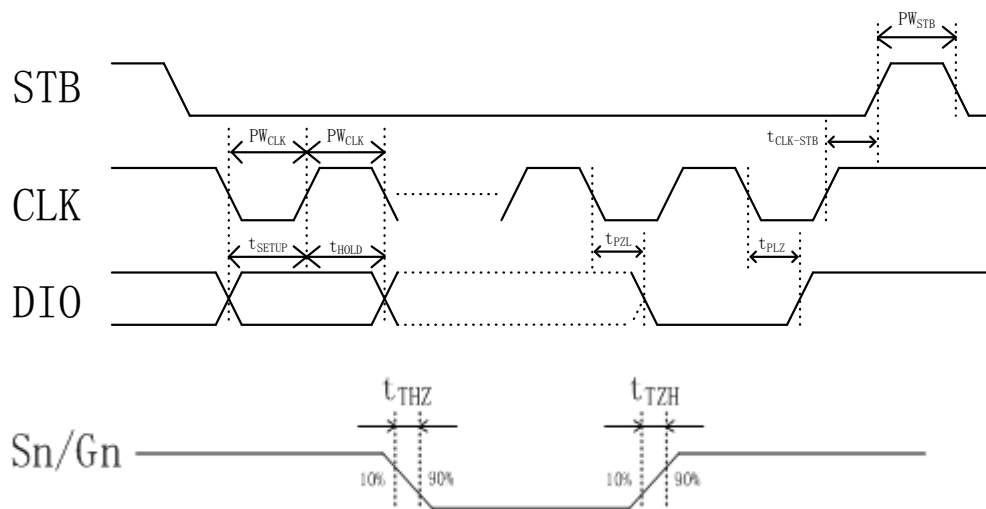
(除非有特殊说明, 否则VDD=4.5~5.5V, GND=0V)

参数	符号	测试条件	最小	典型	最大	单位
振荡频率	f _{OSC}	—	—	400	—	KHz
传输延迟时间	t _{PLZ}	CLK→DIO	—	—	300	ns
	t _{PZL}	C _L =15pF, R _L =10KΩ	—	—	100	ns
上升时间	t _{TZH1}	C _L =300pF	SEGN		2	us
	t _{TZH}		GRIDn		0.5	us
下降时间	t _{THZ}	C _L =300pF, SEGN、GRIDn	—	—	120	us
最大时钟频率	f _{max}	占空比 50%	1	—	—	MHz

3.3.2、交流参数

(除非有特殊说明, 否则VDD=4.5~5.5V, GND=0V)

参数	符号	测试条件	最小	典型	最大	单位
时钟脉冲宽度	PW _{CLK}	—	400	—	—	ns
选通脉冲宽度	PW _{STB}	—	1	—	—	us
数据建立时间	t _{SETUP}	—	100	—	—	ns
数据保持时间	t _{HOLD}	—	100	—	—	ns
CLK→STB 时间	t _{CLK-STB}	CLK↑→STB↑	1	—	—	us
等待时间	t _{WAIT}	CLK↑→CLK↓	1	—	—	us



3.3.3、直流参数

(除非有特殊说明, 否则 $V_{DD}=5V$, $GND=0V$)

参数	符号	测试条件	最小	典型	最大	单位
输出高电平驱动	I_{OH1}	$V_O=V_{DD}-2V$, SEGn	-20	-25	-40	mA
	I_{OH2}	$V_O=V_{DD}-3V$, SEGn	-20	-30	-50	mA
输出低电平驱动	I_{OL1}	$V_O=0.3V$, GRIDn	80	100	—	mA
	I_{DO}	$V_O=0.4V$, DIO	4	8	—	mA
高电平输出电流容许量	I_{TOLSG}	$V_O=V_{DD}-3V$, SEGn	—	—	5	%
输入高电平电压	V_{IH}	CLK、DIO、STB	$0.7V_{DD}$	—	—	V
输入低电平电压	V_{IL}	CLK、DIO、STB	—	—	$0.2V_{DD}$	V
滞后电压	V_H	CLK、DIO、STB	—	0.35	—	V
输入漏电流	I_I	$V_{IN}=V_{DD}$, STB、CLK、DIO	—	—	± 1	uA
		$V_{IN}=GND$, STB、CLK	—	—	± 1	
		$V_{IN}=GND$, DIO	100	200	400	
静态电流	I_{DD}	无负载, $V_{IN}=V_{DD}$	110	130	150	uA
输入上拉电阻	R_{IP}	DIO	—	24	—	K Ω
输入下拉电阻	R_L	K1~K2	—	10	—	K Ω

4、功能介绍

4.1、显示寄存器地址

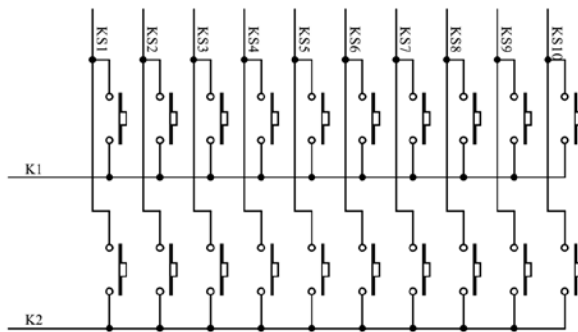
该寄存器存储通过串行接口从外部器件传送到 GN1628 的数据，地址分配如下：

SEG1	SEG2	SEG3	SEG4	SEG5	SEG6	SEG7	SEG8	SEG9	SEG10	X	SEG12	SEG13	SEG14	X	X	
xxHL(低四位)				xxHU(高四位)				xxHL(低四位)				xxHU(高四位)				
B0	B1	B2	B3	B4	B5	B6	B7	B0	B1	B2	B3	B4	B5	B6	B7	
00HL				00HU				01HL				01HU				GRID1
02HL				02HU				03HL				03HU				GRID2
04HL				04HU				05HL				05HU				GRID3
06HL				06HU				07HL				07HU				GRID4
08HL				08HU				09HL				09HU				GRID5
0AHL				0AHU				0BHL				0BHU				GRID6
0CHL				0CHU				0DHL				0DHU				GRID7

注意：在上电完之后，必须先对RAM进行数据写入，然后再开显示。

4.2、键扫描和键扫数据寄存器

键扫矩阵为 10*2，如下所示：

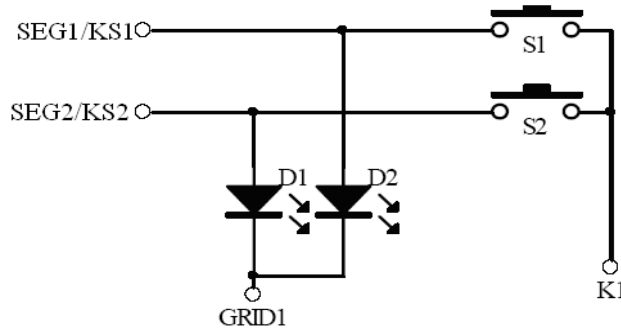


键扫数据储存地址如下所示，先发读键命令后，开始读取按键数据BYTE1-BYTE5字节，读数据从低位开始输出，其中B6和B7位为无效位固定输出为0。芯片K和KS引脚对应的按键按下时，相对应的字节内的Bit位为1。

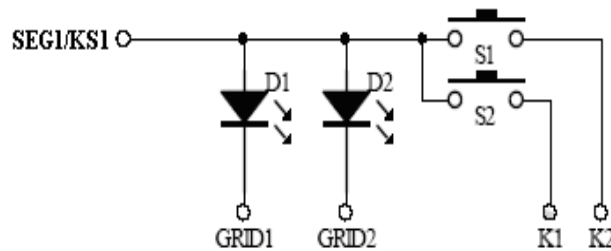
B0	B1	B2	B3	B4	B5	B6	B7	
K1	K2	X	K1	K2	X	0	0	
KS1		KS2		KS3		0	0	BYTE1
KS3		KS4		KS5		0	0	BYTE2
KS7		KS8		KS9		0	0	BYTE3
KS7		KS8		KS9		0	0	BYTE4
KS9		KS10		KS11		0	0	BYTE5

4.2.1、组合按键

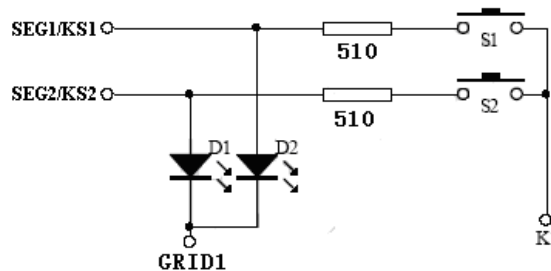
按键扫描由GN1628自动完成，不受用户控制，用户只需按照时序读取键值。完成一次键扫需要2个显示周期，SEG1/KS1-SEG10/KS10是显示和按键扫描复用的。如下图所示，如果显示为D1灭，D2亮，则需要让SEG1为“1”，SEG2为“0”状态。如果S1、S2同时被按下，相当于SEG1、SEG2被短路，这时的D1、D2都被点亮，从而导致显示异常。当需要使用组合按键时，要注意以下几点：



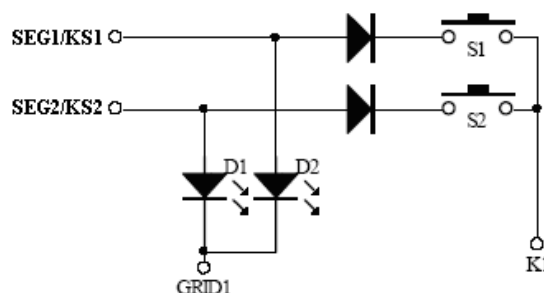
1、在硬件上，可以将需要同时按下的键设置在不同的K线上面，如下图所示：



2、在SEG1-SEGN上面串联电阻，电阻的阻值应选在510欧姆，太大会造成按键的失效，太小可能不能解决显示干扰的问题，如下图所示：



3、在SEG1-SEGN上面串联二极管，如下图所示：



4.3、指令介绍

每次STB端口由高变低后，从DIO端口送入电路的第一个字节作为指令输入，第二个字节起作为数据输入。指令中的高两位用来区分不同的指令。

B7	B6	指令
0	0	显示模式设置
0	1	数据命令设置
1	0	显示控制命令设置
1	1	地址命令设置

如果在指令或数据传输时STB被置为高电平，串行通讯被初始化，并且正在传送的指令或数据无效（之前传送的指令或数据保持有效）。

4.3.1、显示模式设置

该指令用来设置选择驱动段和位的个数。当指令执行时，显示被强制关闭。要重新显示，显示开/关指令“ON”必须被执行，但当相同模式被设置时，则上述情况并不发生。

MSB				LSB				显示模式
B7	B6	B5	B4	B3	B2	B1	B0	
0	0	无关项，写0				0	0	4位13段
0	0					0	1	5位12段
0	0					1	0	6位11段
0	0					1	1	7位10段

4.3.2、数据设置

该指令用来设置数据写和读，B1和B0不允许设置成01或11。

MSB				LSB				功能	说明
B7	B6	B5	B4	B3	B2	B1	B0		
0	1	无关项，写0		—	—	0	0	读写模式设置	写数据到显示寄存器
0	1			—	—	1	0		读取按键键值
0	1			—	0	—	—	地址模式设置	地址自加模式
0	1			—	1	—	—		固定地址模式
0	1			0	—	—	—	测试模式设置	普通模式
0	1			1	—	—	—		测试模式(内部使用)

4.3.3、地址设定

该指令用来设置显示寄存器的地址。如果地址设定比0DH高，则数据被忽略，直到有效地址被设定。上电时，地址默认设为00H。

MSB				LSB				显示地址	
B7	B6	B5	B4	B3	B2	B1	B0		
1	1	无关项, 写 0		0	0	0	0	00H	
1	1			0	0	0	1	01H	
1	1			0	0	1	0	02H	
1	1			0	0	1	1	03H	
1	1			0	1	0	0	04H	
1	1			0	1	0	1	05H	
1	1			0	1	1	0	06H	
1	1			0	1	1	1	07H	
1	1			1	0	0	0	08H	
1	1			1	0	0	1	09H	
1	1			1	0	1	0	0AH	
1	1			1	0	1	1	0BH	
1	1			1	1	0	0	0CH	
1	1			1	1	1	0	1	0DH

4.3.4、显示控制

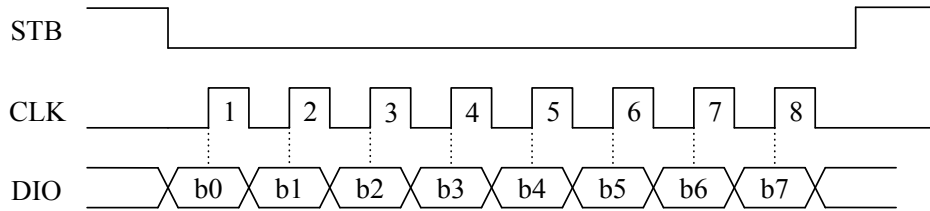
该指令用来设置显示的开关以及显示亮度的调节。本电路共有8级亮度可供调节。

MSB				LSB				功能	说明		
B7	B6	B5	B4	B3	B2	B1	B0				
1	0	无关项, 写 0		—	0	0	0	显示亮度设置	设置脉冲宽度为 1/16		
1	0			—	0	0	1		设置脉冲宽度为 2/16		
1	0			—	0	1	0		设置脉冲宽度为 4/16		
1	0			—	0	1	1		设置脉冲宽度为 10/16		
1	0			—	1	0	0		设置脉冲宽度为 11/16		
1	0			—	1	0	1		设置脉冲宽度为 12/16		
1	0			—	1	1	0		设置脉冲宽度为 13/16		
1	0			—	1	1	1		设置脉冲宽度为 14/16		
1	0					0	—	—	—	显示开关设置	显示关
1	0					1	—	—	—		显示开

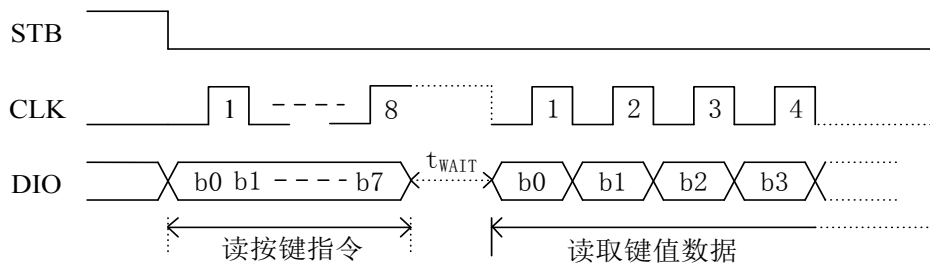
4.4、串行数据传输格式

读取和接收1个bit都在时钟的上升沿操作。

4.4.1、写数据



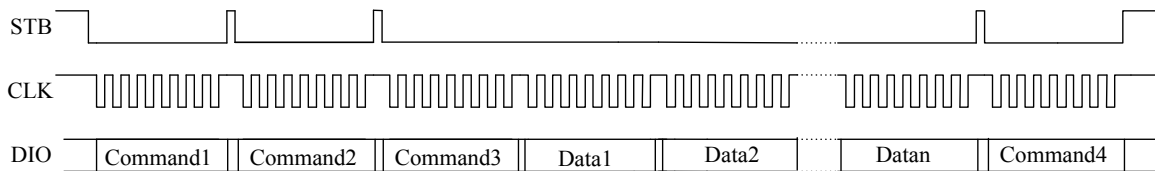
4.4.2、读数据



注：读取数据时，从串行时钟CLK的第8个上升沿开始设置指令到CLK下降沿读数据之间需要一个等待时间 t_{WAIT} （最小1us）。

4.5、应用时串行数据的传输

4.5.1、地址增加模式通信时序



Command1：设置显示模式

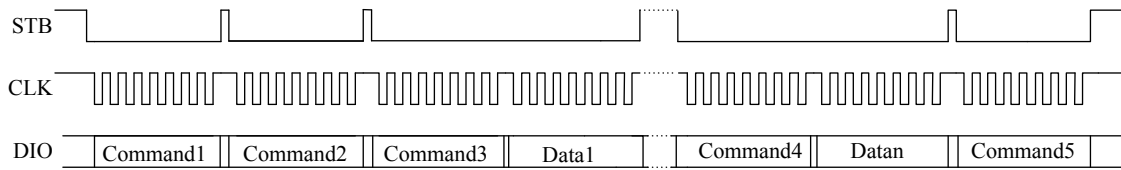
Command2：设置数据指令

Command3：设置显示地址

Data1 ~ Datan：传输显示数据

Command4：显示控制指令

4.5.2、固定地址模式通信时序



Command1 : 设置显示模式

Command2 : 设置数据指令

Command3 : 设置显示地址1

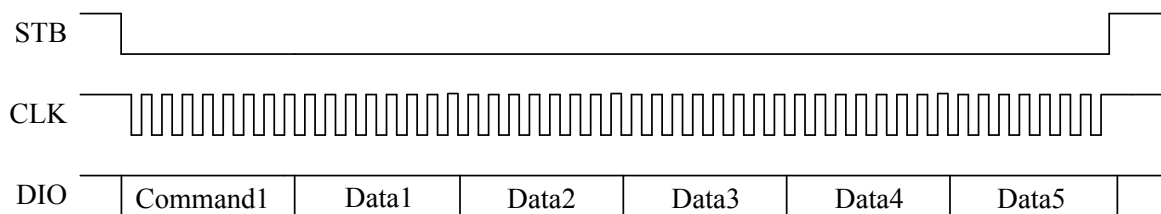
Data1 : 向Command3地址内写入的显示数据

Command4 : 设置显示地址N

Datan : 向Command4地址内写入的显示数据

Command5 : 显示控制指令

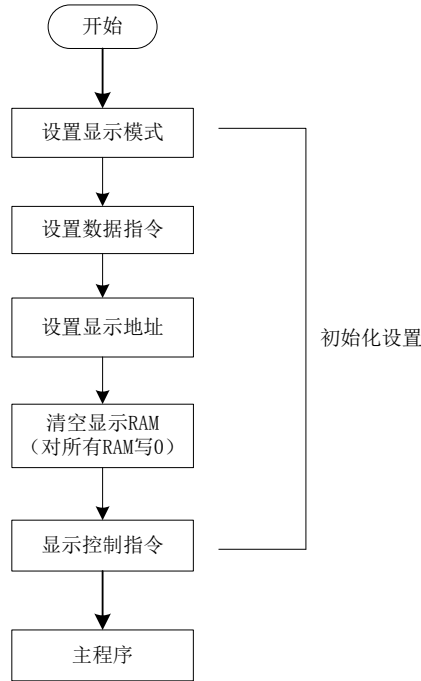
4.5.3、读取按键键值时序



Command1 : 设置读按键指令

Data1 ~ 5 : 读取的按键键值数据

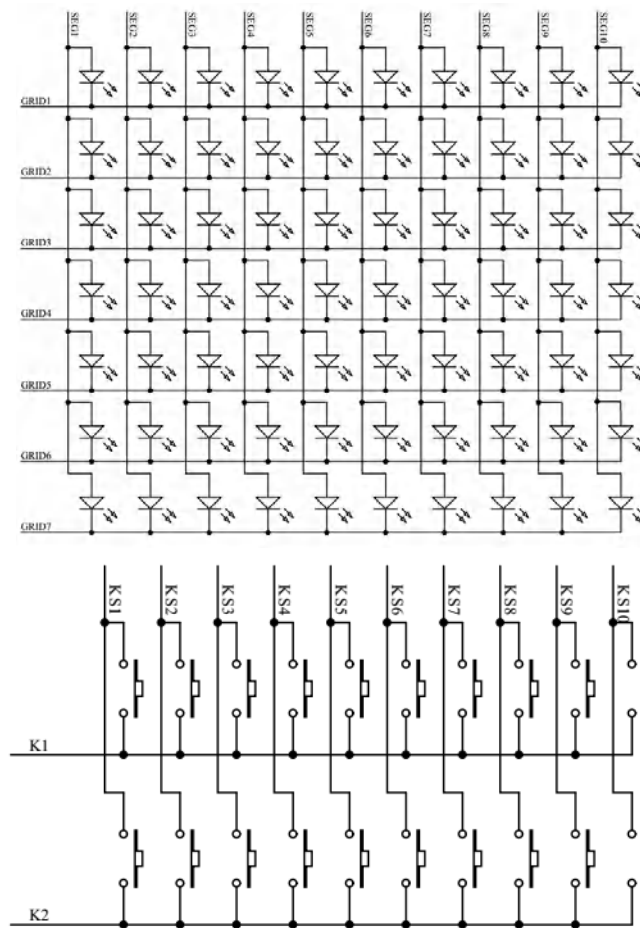
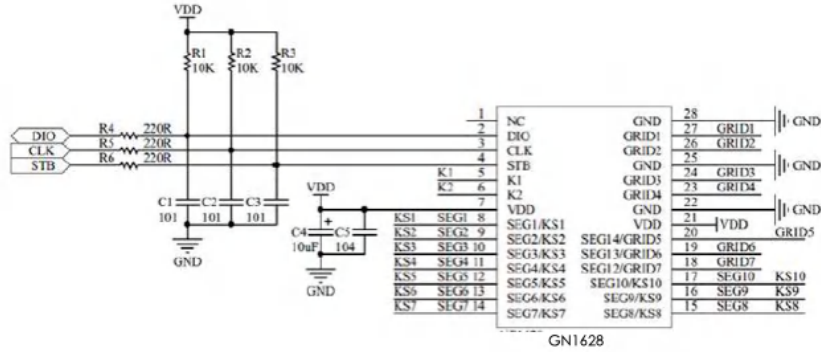
4.6、初始化流程图



注：

- 1、显示模式设置用来选择驱动显示屏的段位数，需根据用户实际的硬件连接来选择，一般只在初始化部分设置。
- 2、数据指令用来选择是对RAM区写显示数据（分为固定地址和地址自加两种）还是读取按键键值。
- 3、IC在上电时显示RAM内容不固定，为了防止用户先开显示时出现乱显。建议先对RAM进行清空后再开启显示。

5、典型应用线路图

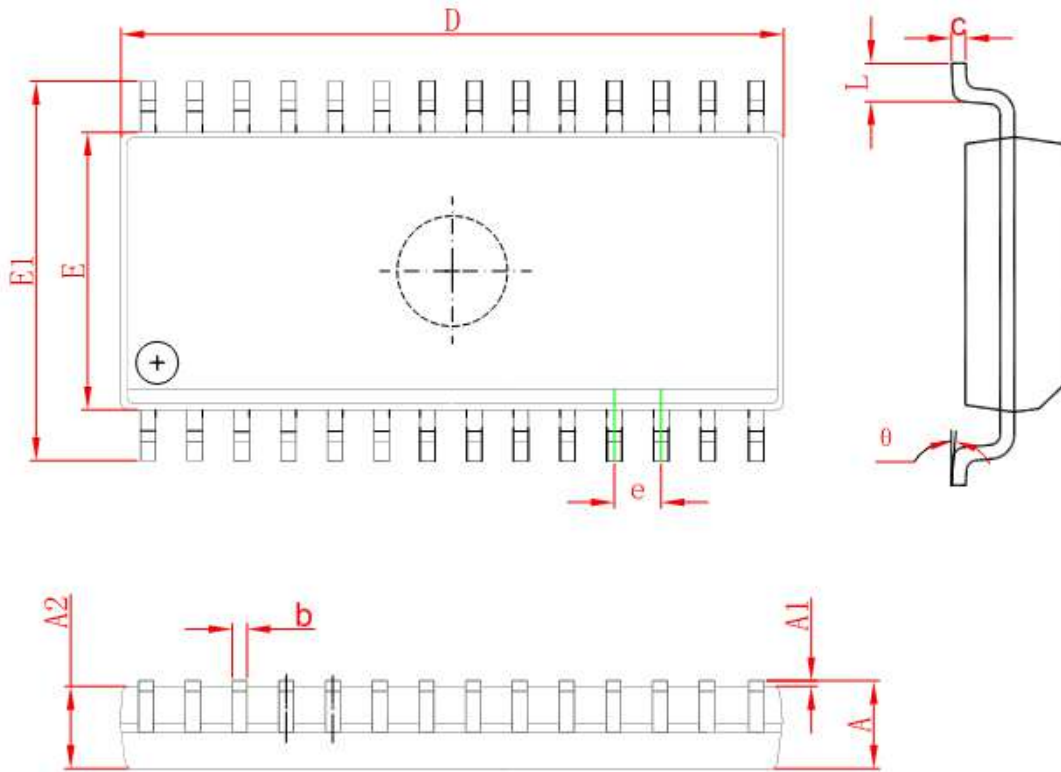


注：

- 1、VDD与GND之间的滤波电容应靠近GN1628，以加强滤波效果。
- 2、为了提高电路的抗干扰能力，通讯端口建议按照上图连接，具体的参数值可根据实际需要调整。

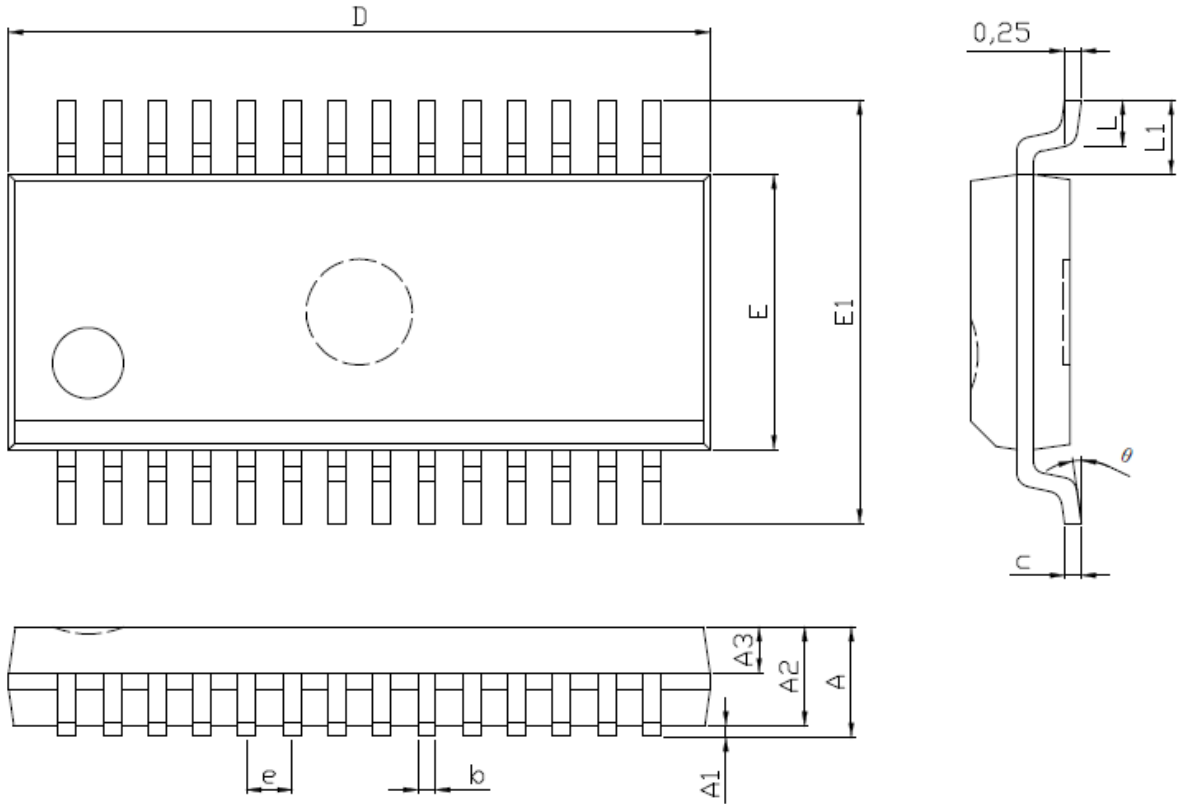
6、封装尺寸与外形图

6.1、SOP28 (1.27MM) 外形图与封装尺寸



Symbol	Dimensions In Millimeters		Dimensions In Inches	
	Min	Max	Min	Max
A	2.350	2.650	0.093	0.104
A1	0.100	0.300	0.004	0.012
A2	2.290	2.500	0.09	0.098
b	0.330	0.510	0.013	0.020
c	0.204	0.330	0.008	0.013
D	17.700	18.100	0.697	0.713
E	7.400	7.700	0.291	0.303
E1	10.210	10.610	0.402	0.418
e	1.270 (BSC)		0.050 (BSC)	
L	0.400	1.270	0.016	0.050
θ	0°	8°	0°	8°

6.2、SSOP28(0.635mm)外形图与封装尺寸



Symbol	Dimensions In Millimeters	
	Min	Max
A		1.75
* A1	0.08	0.225
A2	1.35	1.50
A3	0.60	0.70
* b	0.23	0.31
c	0.20	0.24
D	9.80	10.00
E	3.80	4.00
* E1	5.80	6.20
* e	0.58	0.69
* L	0.50	0.80
* L1	0.99	1.10
θ	0°	8°

注1,标注“*”尺寸为测量尺寸。
2. e=0.635mm

7、声明及注意事项

7.1、产品中有毒有害物质或元素的名称及含量

部件名称	有毒有害物质或元素									
	铅 (Pb)	汞 (Hg)	镉 (Cd)	六价铬 (Cr (VI))	多溴联苯 (PBBs)	多溴联苯醚 (PBDEs)	邻苯二甲酸二丁酯 (DBP)	邻苯二甲酸丁苄酯 (BBP)	邻苯二甲酸二(2-乙基己基)酯 (DEHP)	邻苯二甲酸二异丁酯 (DIBP)
引线框	○	○	○	○	○	○	○	○	○	○
塑封树脂	○	○	○	○	○	○	○	○	○	○
芯片	○	○	○	○	○	○	○	○	○	○
内引线	○	○	○	○	○	○	○	○	○	○
装片胶	○	○	○	○	○	○	○	○	○	○
说明	○: 表示该有毒有害物质或元素的含量在SJ/T11363-2006标准的检出限以下。 ×: 表示该有毒有害物质或元素的含量超出SJ/T11363-2006标准的限量要求。									

7.2、注意

在使用本产品之前建议仔细阅读本资料；

本资料仅供参考，本公司不作任何明示或暗示的保证，包括但不限于适用性、特殊应用或不侵犯第三方权利等。

本产品不适用于生命救援、生命维持或安全等关键设备，也不适用于因产品故障或失效可能导致人身伤害、死亡或严重财产或环境损害的应用。客户若针对此类应用应自行承担风险，本公司不负任何赔偿责任。

客户负责对使用本公司的应用进行所有必要的测试，以避免在应用或客户的第三方客户的应用中出现故障。本公司不承担这方面的任何责任。

本公司保留随时对本资料所发布信息进行更改或改进的权利，本资料中的信息如有变化，恕不另行通知，建议采购前咨询我司销售人员。

请从本公司的正规渠道获取资料，如果由本公司以外的来源提供，则本公司不对其内容负责。