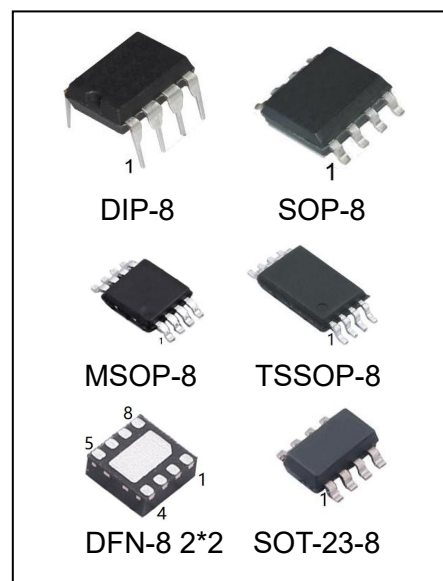


产品特点

- 定时精度高
- 输出驱动能力强
- 温度稳定性好
- 最大工作频率可达 500KHZ 以上
- 可与 TTL 电路兼容
- 封装形式:SOP-8、DIP-8、MSOP-8
- 定时时间可从微秒级到小时级（可通过外接电阻电容精确控制）

产品用途

- 音频脉冲发生器、分频器
- 设备定时，交通灯控制、门禁控制
- 脉宽调制，脉冲相位调制
- 工业控制



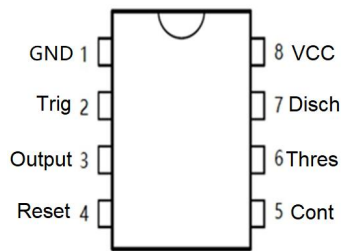
产品订购信息

| 产品名称 | 封装 | 打印名称 | 包装 | 包装数量 |
|-------------|-----------|--------|----|----------|
| LM555CN | DIP-8 | LM555C | 管装 | 2000 只/盒 |
| LM555CM/TR | SOP-8 | LM555C | 编带 | 2500 只/盘 |
| LM555CMM/TR | MSOP-8 | 555C | 编带 | 3000 只/盘 |
| LM555CMT/TR | TSSOP-8 | 555C | 编带 | 2500 只/盘 |
| LM555CDQ/TR | DFN-8 2*2 | 555C | 编带 | 4000 只/盘 |
| LM555CM8/TR | SOT-23-8 | 555C | 编带 | 3000 只/盘 |
| LM555IN | DIP-8 | LM555I | 管装 | 2000 只/盒 |
| LM555IM/TR | SOP-8 | LM555I | 编带 | 2500 只/盘 |
| LM555IMM/TR | MSOP-8 | 555I | 编带 | 3000 只/盘 |
| LM555IMT/TR | TSSOP-8 | LM555I | 编带 | 2500 只/盘 |
| LM555IDQ/TR | DFN-8 2*2 | LM555I | 编带 | 4000 只/盘 |
| LM555IM8/TR | SOT-23-8 | 555I | 编带 | 3000 只/盘 |

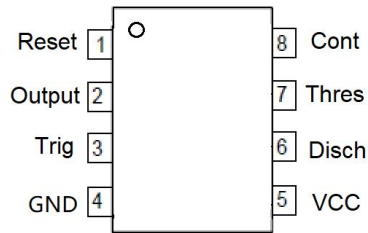
产品说明

LM555 是一款能产生高精度定时脉冲的双极性集成电路。内部包括阈值比较器、触发比较器、RS 触发器、输出电路等四部分电路构成。它可通过外接少量的阻容器件，组成定时触发电路、脉宽调制电路、音频振荡器等等电路。广泛应用于玩具、信号交通、自动化控制等等领域。

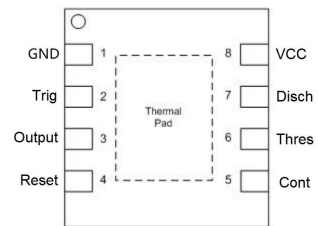
封装形式和管脚功能定义



DIP-8/SOP-8/MSOP-8/TSSOP-8



SOT 23-8



DFN-8 2*2

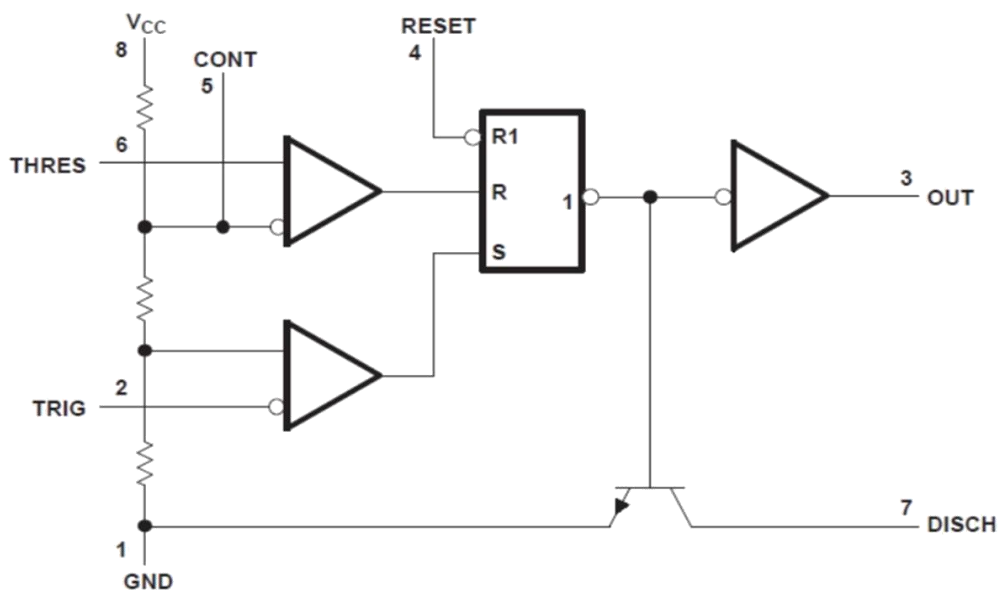
| 管脚序号 | | | 管脚定义 | 管脚功能描述 |
|--------------------|-------|----------|--------|--------|
| DIP/TSSOP/MSOP/SOP | DFN-8 | SOT-23-8 | | |
| 1 | 1 | 4 | GND | 电源地 |
| 2 | 2 | 3 | Trig | 触发 |
| 3 | 3 | 2 | Output | 输出 |
| 4 | 4 | 1 | Reset | 复位 |
| 5 | 5 | 8 | Cont | 控制电压 |
| 6 | 6 | 7 | Thres | 阈值 |
| 7 | 7 | 6 | Disch | 放电 |
| 8 | 8 | 5 | VCC | 电源正 |

极限参数

| 参数 | 符号 | 极限值 | 单位 |
|-------------|-----------------------------|-----------|----|
| 电源电压 | VCC | 18 | V |
| 输入电压 | VI(thre, trig, cont, reset) | VCC | V |
| 输出电流 | I _o | ±220 | mA |
| 耗散功率 | P _D | 400 | mW |
| 工作温度 LM555C | T _A | 0 ~ 70 | °C |
| 工作温度 LM555I | | -40 ~ 85 | °C |
| 储存温度 | T _S | -65 ~ 150 | °C |
| 焊接温度, 10s | T _W | 245 | °C |

注：极限参数是指无论在任何条件下都不能超过的极限值。如果超过此极限值，将有可能造成产品劣化等物理性损伤；同时在接近极限参数下，不能保证芯片可以正常工作。

原理框图



推荐电学参数

| 项目 | 符号 | 参数值 | 单位 |
|--------|--|----------|----|
| 电源电压 | VCC | 4.5 ~ 15 | V |
| 最大输入电压 | V _{th} , V _{trig} , V _{cont} , V _{reset} | VCC | V |
| 输出电流 | I _o | ±200 | mA |

电学特性 (TA=25°C, 除非特别指定)

| 项目 | 符号 | 条件 | 最小值 | 典型值 | 最大值 | 单位 | |
|---------------|------------------------|---|--|------|-----------------|-----|-------|
| 工作电压 | V _{CC} | | 4.5 | - | 15 | V | |
| 工作电流 | I _{CC} | V _{CC} =5V, R _L =∞, VO=VOL | - | 3 | 6 | mA | |
| | | V _{CC} =5V, R _L =∞, VO=VOH | - | 1.5 | 5 | mA | |
| | | V _{CC} =15V, R _L =∞, VO=VOL | - | 8 | 15 | mA | |
| | | V _{CC} =15V, R _L =∞, VO=VOH | - | 6 | 13 | mA | |
| 控制端电压 | V _{CL} | V _{CC} =15V | - | 10.0 | 11 | V | |
| | | V _{CC} =5V | - | 3.3 | 4 | V | |
| 阈值电压端电压 | V _{TH} | V _{CC} =15V | - | 10.0 | 11.2 | V | |
| | | V _{CC} =5V | - | 3.3 | 4.2 | V | |
| 阈值电压电流 | I _{TH} *note1 | V _{CC} =15V, V _{TH} =0V | - | - | 250 | nA | |
| 触发端电压 | V _{TRIG} | V _{CC} =15V | - | 5.0 | 5.6 | V | |
| | | V _{CC} =5V | - | 1.6 | 2.2 | V | |
| 触发端电流 | I _{TRIG} | V _{CC} =15V, V _{TRIG} =0V, | - | - | 2 | uA | |
| 复位端高电压 | V _{RESETH} | V _{CC} =5V | 1.5 | - | V _{CC} | V | |
| 复位端低电压 | V _{RESETL} | V _{CC} =5V | GND | - | 0.5 | V | |
| 复位端电流 | I _{RESET} | V _{RESET} =0.4V, V _{CC} =15V | - | 0.13 | 0.4 | mA | |
| | | V _{RESET} =0V, V _{CC} =15V | - | 0.3 | 1.5 | mA | |
| 输出低电压 | V _{OL} | V _{CC} =15V, I _L =-5mA | - | 0.02 | 0.25 | V | |
| | | V _{CC} =15V, I _L =-50mA | - | 0.04 | 0.75 | | |
| | | V _{CC} =15V, I _L =-100mA | - | 2.0 | 2.5 | | |
| | | V _{CC} =15V, I _L =-200mA | - | 2.8 | - | | |
| | | V _{CC} =5V, I _L =-5mA | - | 0.08 | 0.35 | | |
| | | V _{CC} =5V, I _L =-8mA | - | 0.15 | 0.4 | | |
| 输出高电压 | V _{OH} | V _{CC} =15V, I _L =-100mA | 12.75 | 13.3 | - | V | |
| | | V _{CC} =15V, I _L =-200mA | - | 12.2 | - | | |
| | | V _{CC} =5V, I _L =-100mA | 2.75 | 3.3 | - | | |
| 放电管关闭漏电流 | I _{dis (off)} | VO=VOH, V _{dis} = 10V | - | - | 100 | nA | |
| 放电管饱和电压 | V _{dis(sat)} | VO=VOL | V _{CC} =15V, I _{dis} =15mA | - | 140 | 480 | mV |
| | | | V _{CC} =5V, I _{dis} =4.5mA | - | 100 | 200 | mV |
| 输出上升沿时间 | t _R | CL=15pF, | - | 80 | 300 | ns | |
| 输出下降沿时间 | t _F | CL=15pF | - | 50 | 300 | ns | |
| 定时误差 (单稳态) | T _s *note2 | RA=2kΩ至 | V _{CC} =15V, 初始误差 | - | 1 | - | % |
| | T _v | 100kΩ | 随电源电压漂移 (4.5V ~ 15V) | - | 0.1 | - | %/V |
| | T _t | C=0.1uF | V _{CC} =15V, 随温度漂移 (0 ~ 60°C) | - | 150 | - | ppm°C |
| 定时误差 (非稳态) | T _s *note2 | RA、 | V _{CC} =15V, 初始误差 | - | 1 | - | % |
| | T _v | RB=1kΩ至 | 随电源电压漂移 (4.5V ~ 15V) | - | 0.1 | - | %/V |
| | T _t | 100kΩ C=0.1uF | V _{CC} =15V, 随温度漂移 (0 ~ 60°C) | - | 150 | - | ppm°C |

Notes:

- 在 V_{CC}=15V 下, R_a+R_b 的最大值为 10MΩ; 在 V_{CC}=5V 下, R_a+R_b 的最大值为 3.4MΩ。
- 定时误差定义为测量值与随机样本平均值之间的差。同时, 定时误差受外接电容、电阻的误差影响。

典型应用线路

单稳态:

在单稳态模式下, 当输入电平达到 $1/3 V_{CC}$ 时, 电路触发输出高电平, 并保持 $t=1.1*RA*C$ 时间后, 输出变为低电平。在 t 时间内, 无论输入电平是什么状态, 输出状态不受影响。电路及波形见图 3 和图 4。

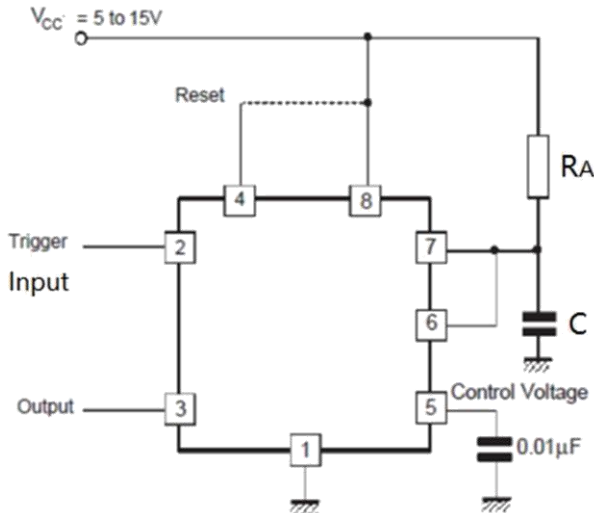


图 3 单稳态电路

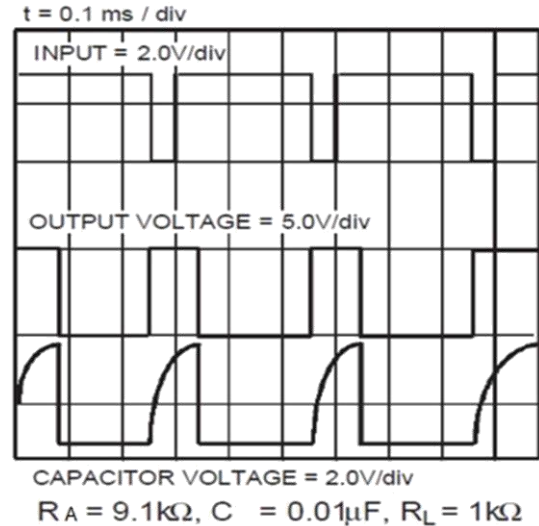


图 4 单稳态波形图

非稳态:

在非稳态模式下, 电路会自动触发, 输出为方波的多谐振荡器。其输出方波频率和占空比, 可通过 RA 、 RB 、 C 大小进行调节。其触发模式、充电和放电时间以及频率与电源电压无关。电路及波形见图 5 和图 6。

输出高电平脉宽 $t_h=0.693*(RA+RB)*C$; 低电平脉宽 $t_l=0.693*RB*C$;

$T=t_h+t_l=0.693(RA+2RB)C$;

频率 $f=1/T=1.44/(RA*C+2RB*C)$;

占空比 $D=t_l/T=RB/(RA+2RB)$ 。

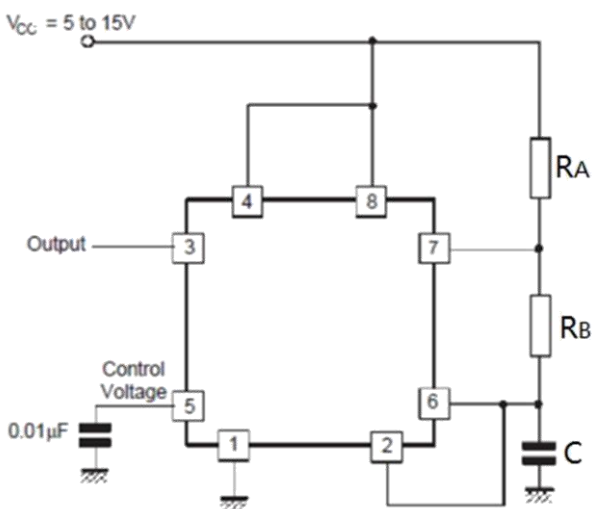


图 5 非稳态电路

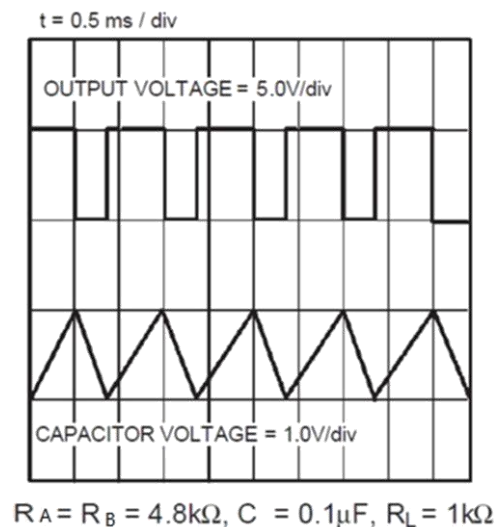


图 6 非稳态波形图

脉宽调制：

当定时器以单稳态模式连接，并由连续脉冲串施加到引脚 2 触发时，输出脉冲宽度可由施加到引脚 5 的信号进行调制。见图 7、图 8。

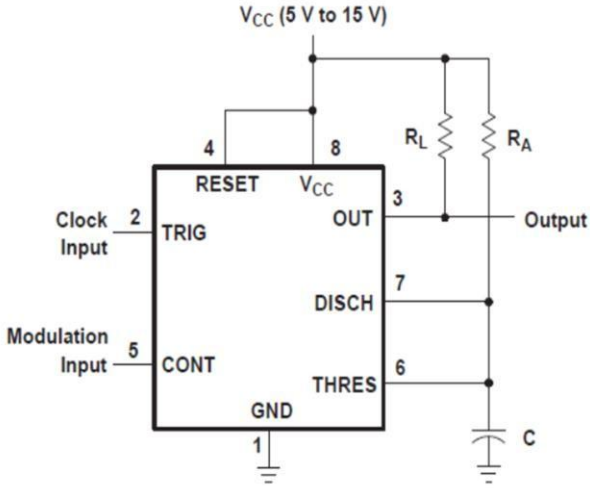


图 7 脉宽调制电路

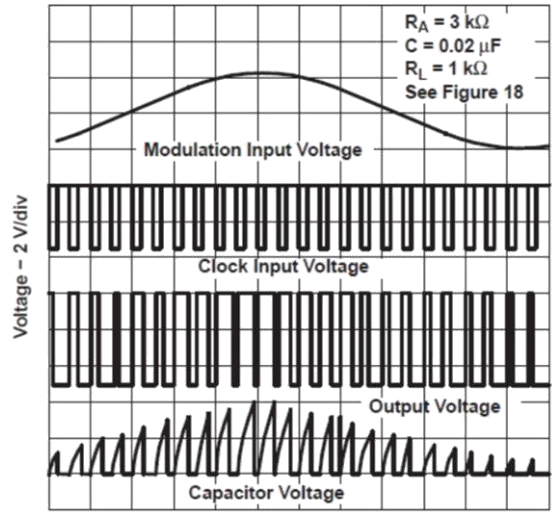


图 8 脉宽调制电路波形图

脉冲位置调制：

当定时器以图 9 方式连接，输出脉冲位置可由施加到引脚 5 的信号进行调制。见图 9、图 10。

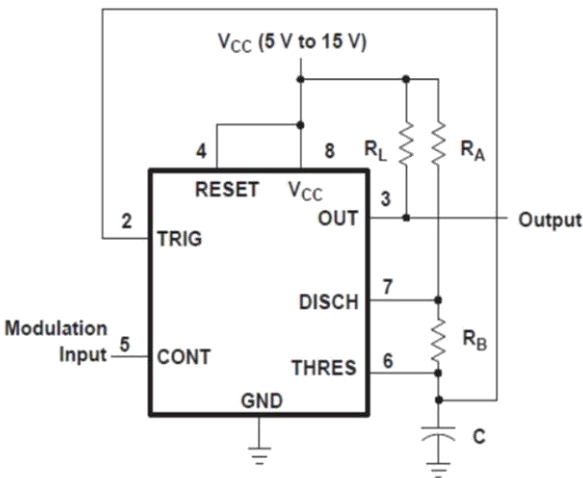


图 9 脉冲位置调制电路

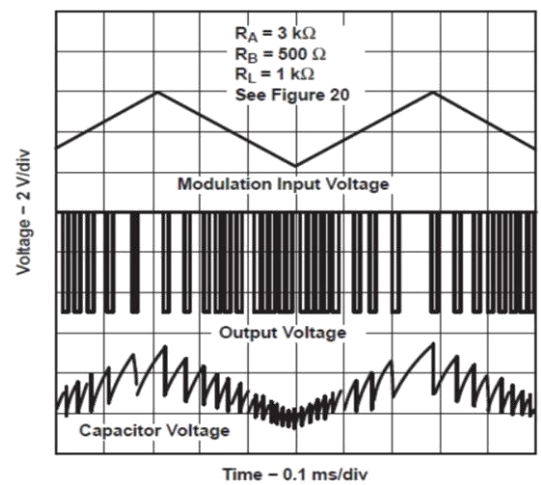
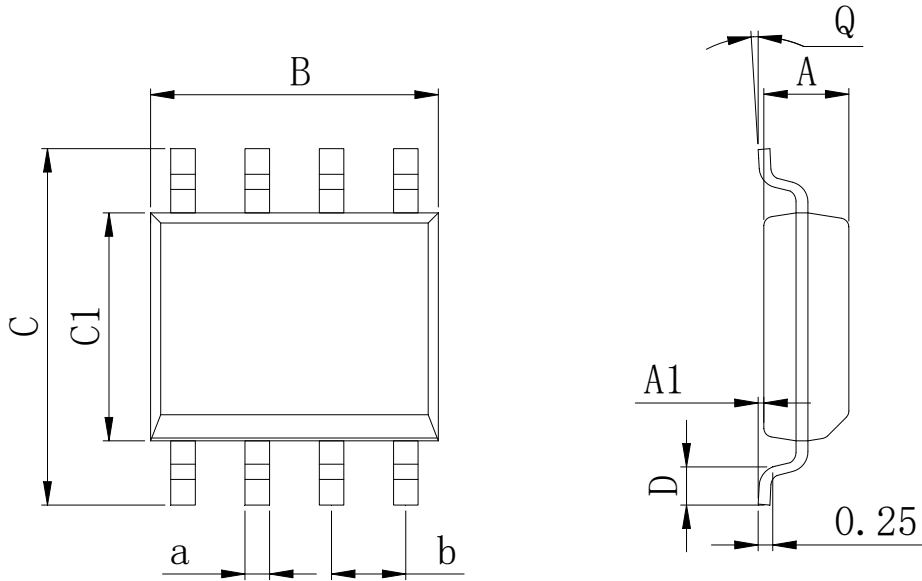


图 10 脉冲位置调制电路波形图

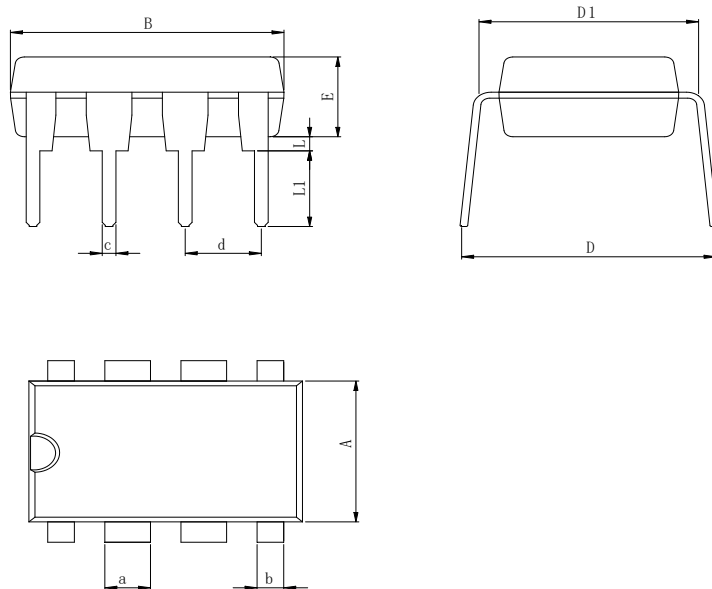
封装外型尺寸

SOP-8



| Dimensions In Millimeters(SOP-8) | | | | | | | | | |
|----------------------------------|------|------|------|------|------|------|----|------|----------|
| Symbol: | A | A1 | B | C | C1 | D | Q | a | b |
| Min: | 1.35 | 0.05 | 4.90 | 5.80 | 3.80 | 0.40 | 0° | 0.35 | 1.27 BSC |
| Max: | 1.55 | 0.20 | 5.10 | 6.20 | 4.00 | 0.80 | 8° | 0.45 | |

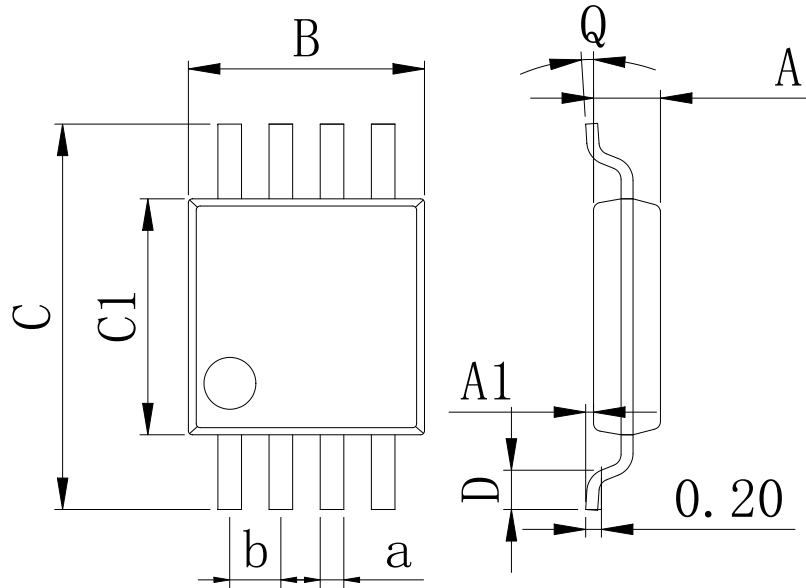
DIP-8



| Dimensions In Millimeters(DIP-8) | | | | | | | | | | | |
|----------------------------------|------|------|------|------|------|------|------|------|------|------|----------|
| Symbol: | A | B | D | D1 | E | L | L1 | a | b | c | d |
| Min: | 6.10 | 9.00 | 8.10 | 7.42 | 3.10 | 0.50 | 3.00 | 1.50 | 0.85 | 0.40 | 2.54 BSC |
| Max: | 6.68 | 9.50 | 10.9 | 7.82 | 3.55 | 0.70 | 3.60 | 1.55 | 0.90 | 0.50 | |

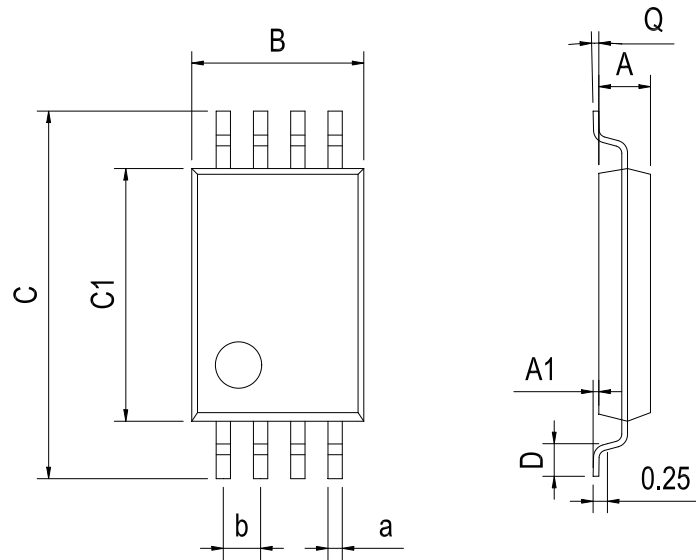
封装外型尺寸

MSOP-8



| Dimensions In Millimeters(MSOP-8) | | | | | | | | | |
|-----------------------------------|------|------|------|------|------|------|----|------|----------|
| Symbol: | A | A1 | B | C | C1 | D | Q | a | b |
| Min: | 0.80 | 0.05 | 2.90 | 4.75 | 2.90 | 0.35 | 0° | 0.25 | 0.65 BSC |
| Max: | 0.90 | 0.20 | 3.10 | 5.05 | 3.10 | 0.75 | 8° | 0.35 | |

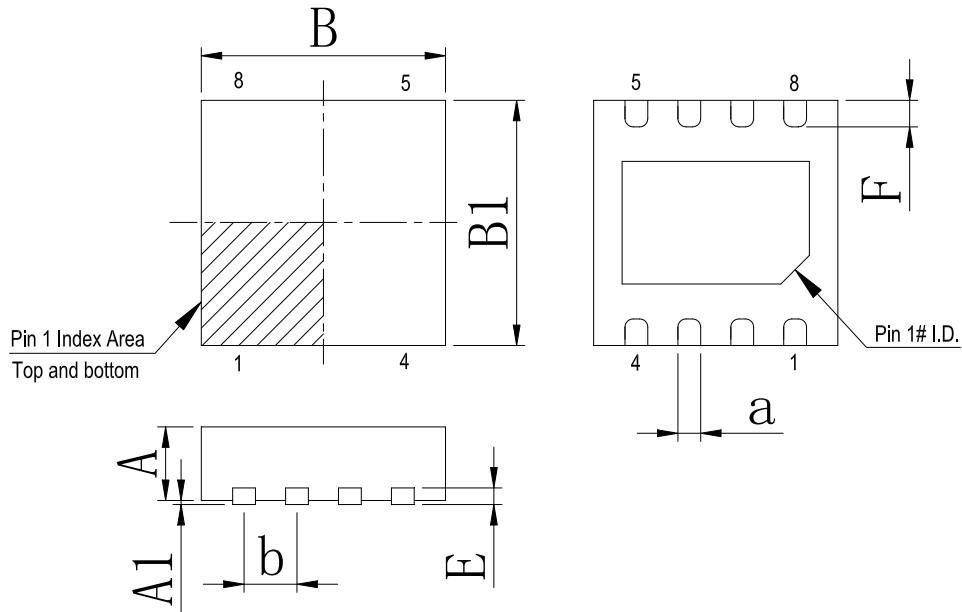
TSSOP-8 (4.4*3.0)



| Dimensions In Millimeters(TSSOP-8) | | | | | | | | | |
|------------------------------------|------|------|------|------|------|------|----|------|----------|
| Symbol: | A | A1 | B | C | C1 | D | Q | a | b |
| Min: | 0.85 | 0.05 | 2.90 | 6.20 | 4.30 | 0.40 | 0° | 0.20 | 0.65 BSC |
| Max: | 0.95 | 0.20 | 3.10 | 6.60 | 4.50 | 0.80 | 8° | 0.25 | |

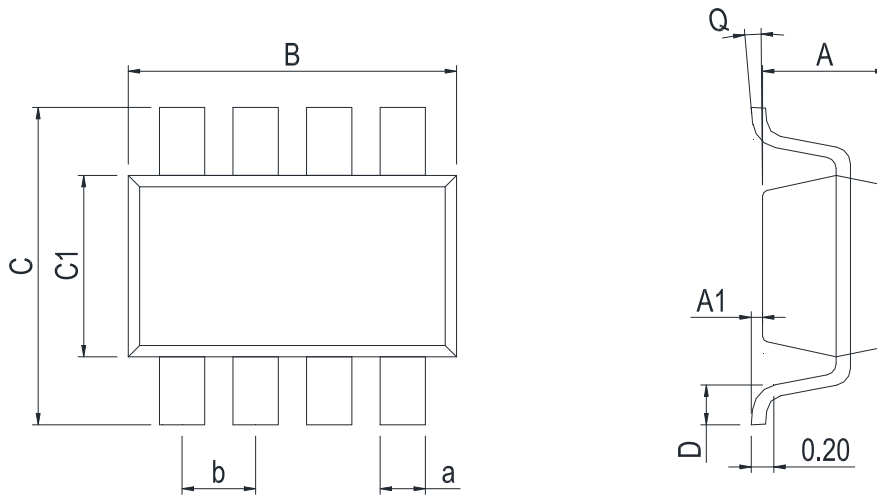
封装外型尺寸

DFN-8 2*2


Dimensions In Millimeters(DFN-8 2*2)

| Symbol: | A | A1 | B | B1 | E | F | a | b |
|---------|------|------|------|------|------|------|------|---------|
| Min: | 0.85 | 0 | 1.90 | 1.90 | 0.15 | 0.25 | 0.18 | 0.50TYP |
| Max: | 0.95 | 0.05 | 2.10 | 2.10 | 0.25 | 0.45 | 0.30 | |

SOT-23-8


Dimensions In Millimeters(SOT-23-8)

| Symbol: | A | A1 | B | C | C1 | D | Q | a | b |
|---------|------|------|------|------|------|------|----|------|----------|
| Min: | 1.05 | 0.00 | 2.82 | 2.65 | 1.50 | 0.30 | 0° | 0.30 | 0.65 BSC |
| Max: | 1.15 | 0.15 | 3.02 | 2.95 | 1.70 | 0.60 | 8° | 0.40 | |

修订历史

| 日期 | 修改内容 | 页码 |
|-----------|--|-------|
| 2020-6-25 | 新修订 | 1-11 |
| 2023-8-29 | 更新封装、更新引脚焊接温度、更新 DIP-8 尺寸、更新 MSOP 封装印字 | 1、3、7 |
| 2024-1-24 | 新增 TSSOP-8、DFN-8 2*2、SOT-23-8 型号 | 1 |

重要声明：

华冠半导体保留未经通知更改所提供的产品和服务。客户在订货前应获取最新的相关信息，并核实这些信息是否最新且完整的。华冠半导体对篡改过的文件不承担任何责任或义务。

客户在使用华冠半导体产品进行系统设计和整机制造时有责任遵守安全标准并采取安全措施。您将自行承担以下全部责任：针对您的应用选择合适的华冠半导体产品；设计、验证并测试您的应用；确保您的应用满足相应标准以及任何其他安全、安保或其他要求。以避免潜在风险可能导致人身伤害或财产损失情况的发生。

华冠半导体产品未获得生命支持、军事、航空航天等领域应用之许可，华冠半导体将不承担产品在这些领域应用造成的后果。因使用方超出该产品适用领域使用所产生的一切问题和责任、损失由使用方自行承担，与华冠半导体无关，使用方不得以本协议条款向华冠半导体主张任何赔偿责任。

华冠半导体所生产半导体产品的性能提供技术和可靠性数据（包括数据表）、设计资源（包括参考设计）、应用或其他设计建议、网络工具、安全信息和其他资源，不保证没有瑕疵且不做任何明示或暗示的担保，测试和其他质量控制技术的使用只限于华冠半导体的质量保证范围内。每个器件并非所有参数均需要检测。

华冠半导体的文档资料，授权您仅可将这些资源用于研发本资料所述的产品的应用。您无权使用任何其他华冠半导体知识产权或任何第三方知识产权。严禁对这些资源进行其他复制或展示，您应全额赔偿因在这些资源的使用中对华冠半导体及其代理造成的任何索赔、损害、成本、损失和债务，华冠半导体对此概不负责。