

1 产品概述

KTH5774是一款摇杆、操纵杆专用的3D霍尔磁感应芯片，主要面向对线性度和可靠性要求严格的应用场景。KTH5774基于3D霍尔技术，内部分别集成了X轴、Y轴和Z轴三个独立的霍尔元件，能够通过测量和处理磁通密度矢量的三个空间分量（即 B_x 、 B_y 和 B_z ）来感知其周围任何移动的磁铁。信号链采用高精度运放通过16 bit ADC将模拟信号转换后，提供给内置的高性能DSP模块进行进一步数据处理。内部集成了摇杆中心和外圈校正算法，配合可编程参数，可大大提高摇杆出厂一致性和降低测试成本。

相较于传统的线性霍尔传感器摇杆，KTH5774直接将磁场强度与摇杆位移成比例映射，3D霍尔摇杆采取了一种创新的机制来确定其机械位置。它通过分析磁场在垂直（BZ）和平行（BX、BY）方向上的比值“BZ/BX”和“BZ/BY”，运用反正切函数（ATAN）运算来精确实现位置解算。这种方法从基本原理上自动校正了因间隙变化、温度影响或器件老化等引起的磁通密度波动，不再单纯依赖于磁场的绝对强度测量，从而克服了标准线性霍尔摇杆面临的挑战，比如对模具精度、磁铁一致性和组装精度的严苛要求。KTH5774型号的3D霍尔传感器正是这一技术进步的体现，它极大改善了在实际生产中的热稳定性问题。即使面对制造过程中难以避免的公差，例如霍尔元件与磁体相对位置的微小偏差，该传感器依然能够展现出卓越的线性度和稳定性，确保了在复杂或非理想条件下依然保持高水平的性能表现。总之基于3D霍尔原理的专用芯片KTH5774的从设计端的革新带来了更高的精度、稳定性和适应性，减少了对外部因素变动的敏感性，提升了整体系统的可靠性和用户体验。

KTH5774芯片内集成了两种控制方式其可以通过一条命令即可进行切换，第一种是基于笛卡尔坐标系（将3D算法后的结果映射到平面控制），第二种是基于极坐标系（方位角和极径）。它们之间的区别在于控制的逻辑和直观感受如下：

1) 二维空间的平面控制方式：

控制逻辑：这种控制方法直接对应于我们熟悉的二维平面上的点，摇杆的前、后、左、右移动分别增加或减少对应的数值

用户通过推动摇杆沿水平或垂直方向移动，直观地控制在平面上的前后左右行进。

直观性：对于大多数用户来说，这种控制方式

非常直观，因为它模拟了我们在平面上直接移动的概念，易于理解和操作。

操作简便：操作上相对简单，适合于需要快速反应和平面直行、转弯的应用场景。

2) 基于极坐标系的方位角和极径方式：

控制逻辑：在这种控制模式下，摇杆的移动被解释为在极坐标系中的变化。方位角（或称作角度）决定了前进的方向，而极径（如应用到轮椅控制中，类比为速度或加速度的控制）则可关联到行进速度或强度。用户通过摇杆的旋转来改变行进方向，而摇杆的推压深度可控制移动的距离或速度。

直观性：这种控制方式在某些特定场景下可提供更灵活的控制，比如需要连续旋转或以非线性路径移动时，能够提供更细腻的控制体验。

总的来说，基于平面的控制方式更适用于一般用户和日常的直线及简单转向操作，而基于极坐标的控制方式可为需要精细操作或特定移动模式的用户提供更多控制选项。

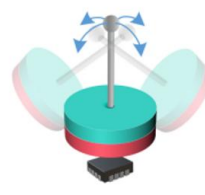
此外KTH5774将处理后的位置信息可以通过多种接口形式输出给主控，可支持数字接口UART/IIC，也可以通过模拟信号的形式给出。

1.1. 主要特性

- 绝对3D位置检测
- 磁路设计简单
- 温度偏移补偿
- 集成摇杆中点和外圈多点校准算法
- 支持多种工作模式和数据输出格式
- 支持UART通信，波特率可编程设置
- 支持IIC通信，快速模式400KHz
- 支持双路模拟输出
- 工作电压 2.8V ~ 5.5V
- 工作温度 -40 ~ +85 °C

1.2. 典型应用

- 操纵杆



1.3. 功能框图

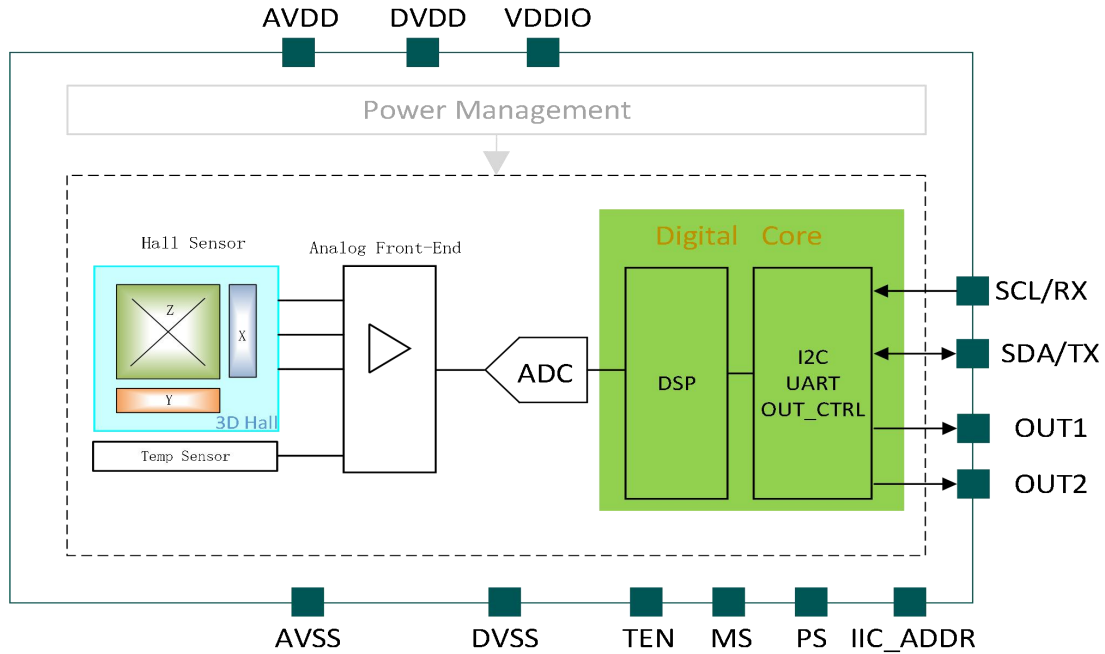


图1-1. 系统功能框图

2 硬件连接

2.1. QFN3x3-16L 引脚图

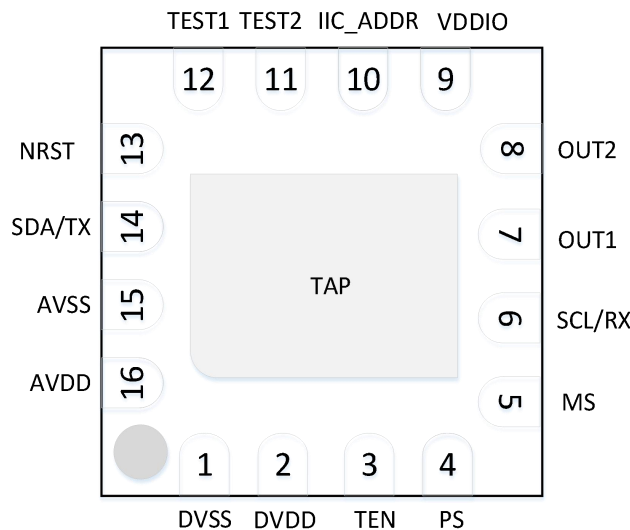


图2-1. 封装引脚图

2.2. 引脚属性

管脚定义		
IO编号	IO名字	描述
1	DVSS	数字地
2	DVDD	数字供电
3	TEN	测试使能信号
4	PS	IIC/UART管脚切换控制
5	MS	工作模式切换
6	SCL/RX	IIC时钟/串口RX端
7	OUT1	模拟通道1
8	OUT2	模拟通道2
9	VDDIO	数字IO供电
10	IIC_ADDR	IIC器件地址最低位
11	TEST2	内部测试管脚, 用户需接地
12	TEST1	内部测试管脚, 用户需接地
13	NRST	数字电路复位管脚, 外部拉高
14	SDA/TX	IIC数据/串口TX端
15	AVSS	模拟地
16	AVDD	模拟供电
17	TAP	Thermal pad (AVSS)

2.3. 参考电路

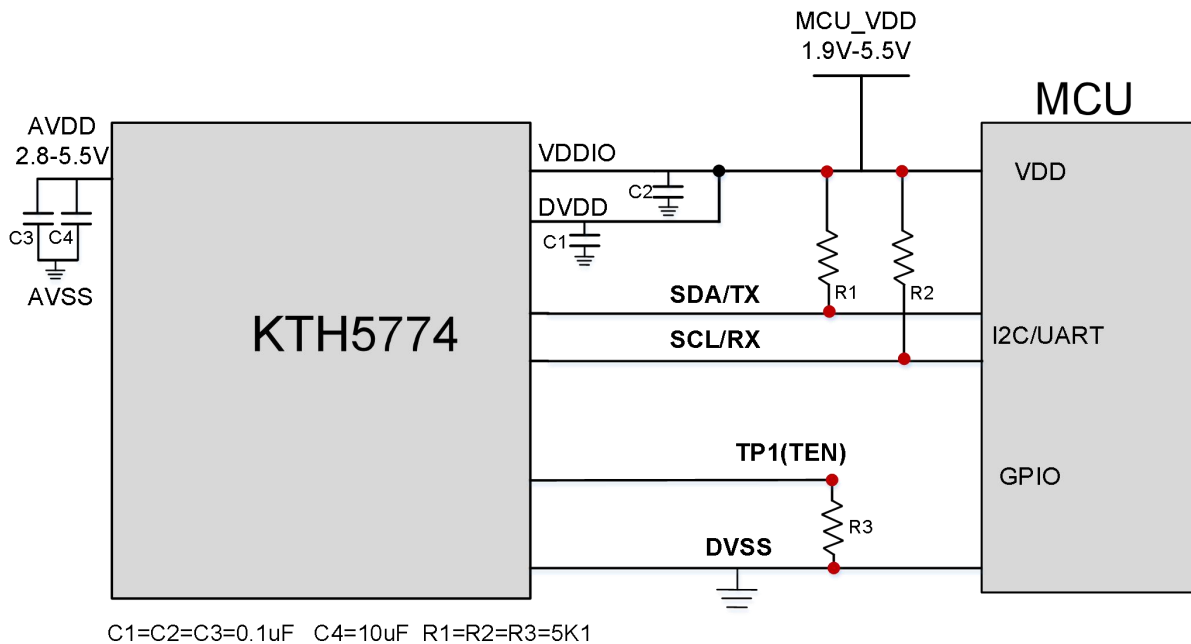
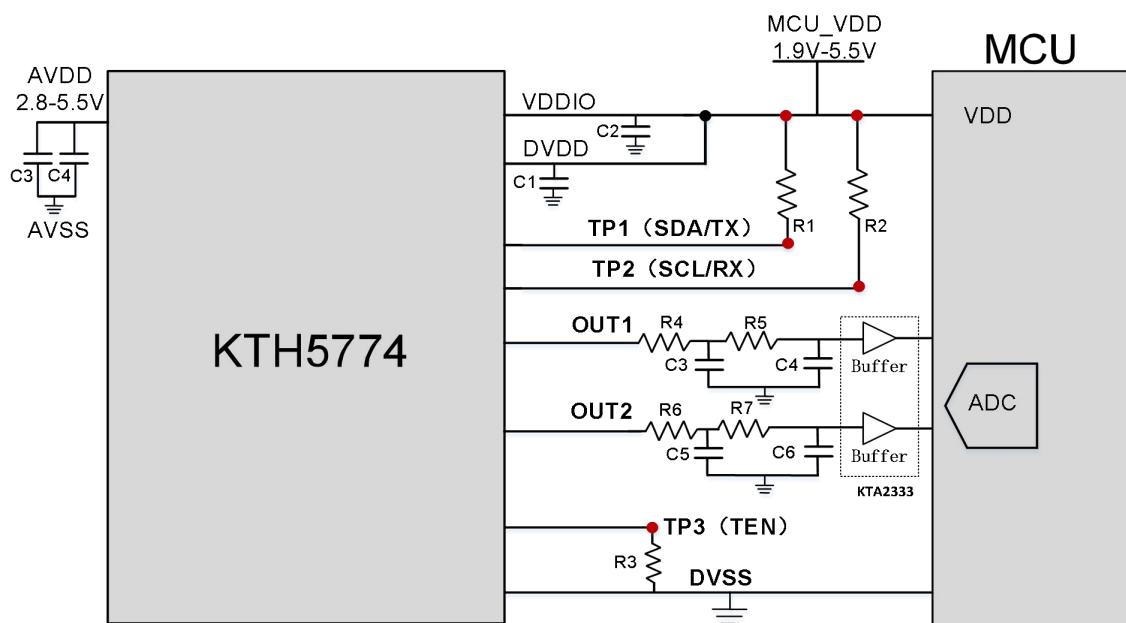


图2-2. IIC/UART通信方式电路连接应用示意图



C1=C2=C3=0.1uF C4=10uF R1=R2=R3=5K1 R4=R6=R5=R7=3K C3=C4=C5=C6=1uF ,跟进实际应用场景需求决定是否
需要输出Buffer (推荐型号KTA2333), 需要预留测试点TP1、TP2、TP3仅用于出厂校准测试

图

2-3. 模拟输出方式电路连接应用示意图

3 规格

3.1. 绝对参数

参数	说明	最小值	最大值	单位
AVDD _{MAX}	芯片供电限制	-0.3	6	V
DVDD _{MAX}	芯片供电限制	-0.3	6	V
VDDIO _{MAX}	数字 IO 供电限制	-0.3	6	V
T _{STORAGE}	存储温度	-50	150	°C
V _{ESD}	ESD (HBM)		±5K	V

3.2. 推荐工作条件

参数	说明	最小值	典型值	最大值	单位
AVDD	芯片模拟供电电压	2.8	3.3	5.5	V
DVDD	芯片数字供电电压	1.9		AVDD	V
VDDIO	数字 IO 供电电压	1.9		AVDD	V
IDD	工作电流 (XVDD=3.3V)		4		mA
IDD _{sleep}	睡眠电流 (XVDD=3.3V)		2.4		uA
V _{IH}	输入高电平电压	0.75			VDDIO
V _{IL}	输入低电平电压			0.25	VDDIO
T _{OPERATION}	工作温度	-40	25	85	°C

3.3. 接口信息

参数	说明	最小值	典型值	最大值	单位
I2C CLK Frequency	I2C 时钟频率		100K	400K	Hz
UART Frequency	串口波特率		921600		Hz

3.4. 命令格式

命令	说明	命令	数据 1	数据 2	数据 3	数据 4
ReadXYData	读返回的 XY 数据	0xB0	X[15:8]	X[7:0]	Y[15:8]	Y[7:0]
ReadPolarData	读返回的极坐标数据	0xB2	Phi[15:8]	Phi[7:0]	R[15:8]	R[7:0]

4 封装尺寸

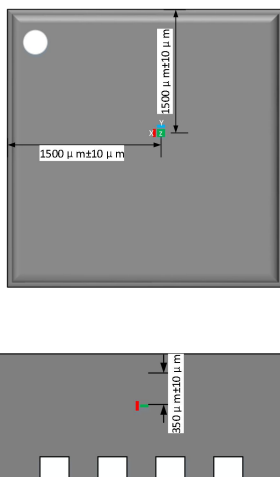


图 4-1. 各轴 Hall 元件在封装内的相对位置

单位: mm

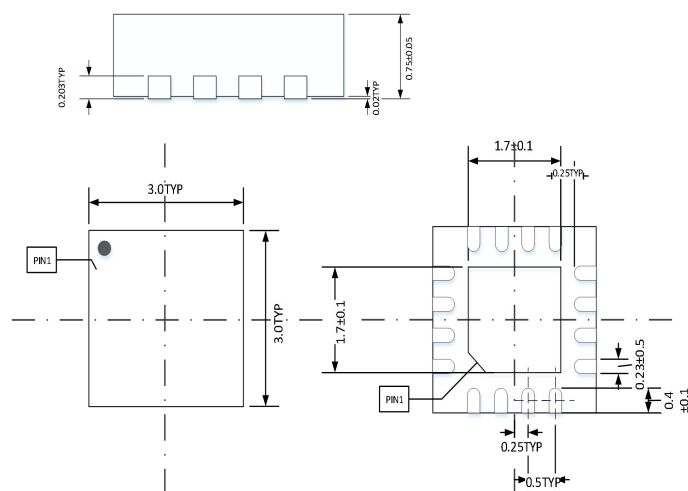
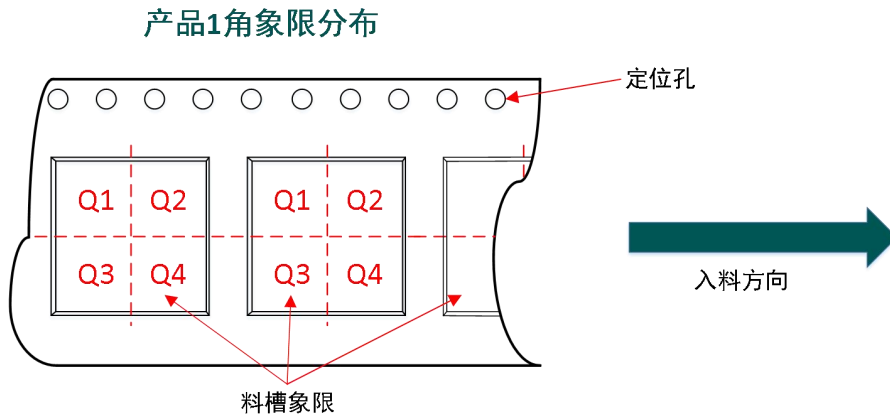
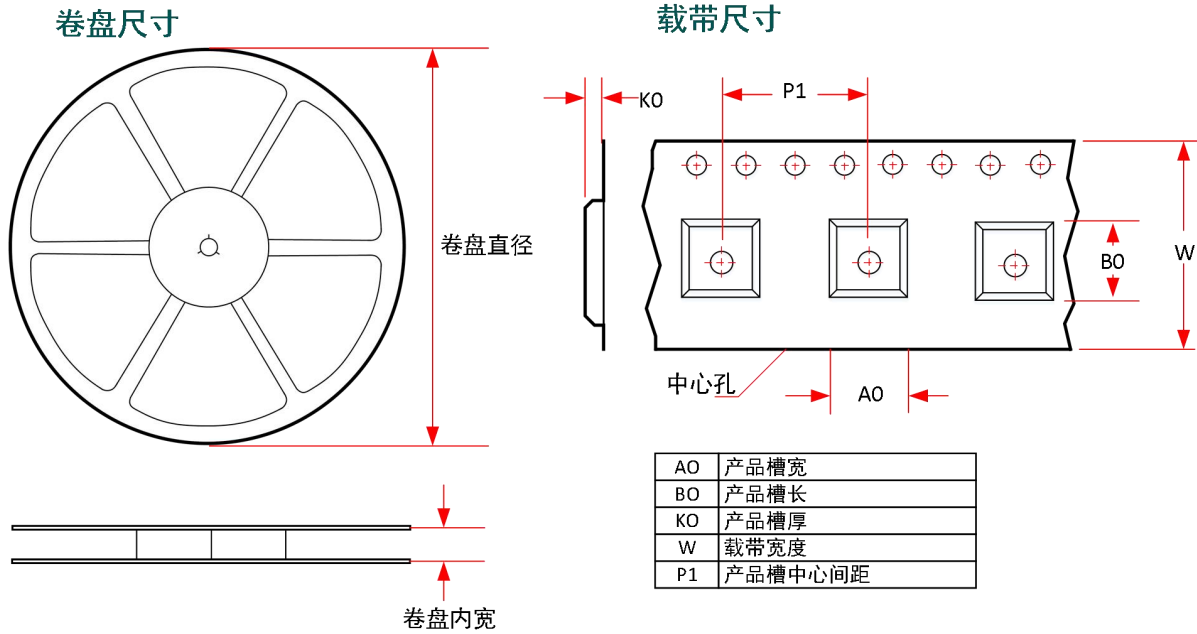


图4-2. QFN3x3-16L封装尺寸图

5 载带和卷盘信息



Package Type	Pins	SPQ	卷盘直径	卷盘内宽	A0(mm)	B0(mm)	K0(mm)	P1(mm)	W(mm)	Pin1 方向
QFN3*3-16L	16	5000	330	12.4	3.35	3.35	1.13	8.00	12.00	Q1

6 订货信息

型号	封装形式	工作温度	引脚数量
KTH5774AQ3QNS	QFN3x3-16L	-40℃ ~ +85℃	16