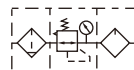


## AC、BC系列三联件



### 符号



### 产品特性

- 1、结构轻巧紧凑，安装使用方便；
- 2、压入式自锁机构，可防止调定压力受外界干扰而产生异动；
- 3、压力损失小，分水效率高；
- 4、透明视察罩，可直接观察滴油量大小；
- 5、除标准形式外，另有低压型可供选择（最高可调压力0.4MPa）。

### 规格

型号	AC1500	AC2000	BC2000	BC3000	BC4000	
工作介质	空气					
接管口径 [注1]	PT1/8	PT1/4	PT1/4	PT3/8	PT1/2	
滤芯精度	40 μm 或 5 μm					
调压范围	自动及差压排水式: 0.15~0.9MPa(20~130Psi) 手动排水式: 0.05~0.9MPa(7~130Psi)					
最高使用压力			1.0MPa(145Psi)			
保证耐压力			1.5MPa(215Psi)			
使用温度范围	-5~70°C(未冻结)					
滤水杯容量	15CC		60CC			
给油杯容量	25CC		90CC			
建议润滑油	ISO VG 32或同级用油					
构成元件	过滤器	AF1500	AF2000	BF2000	BF3000	BF4000
	调压阀	AR1500	AR2000	BR2000	BR3000	BR4000
	给油器	AL1500	AL2000	BL2000	BL3000	BL4000

[注1] 接管牙型有G牙、NPT牙可选。

### 成品订购码

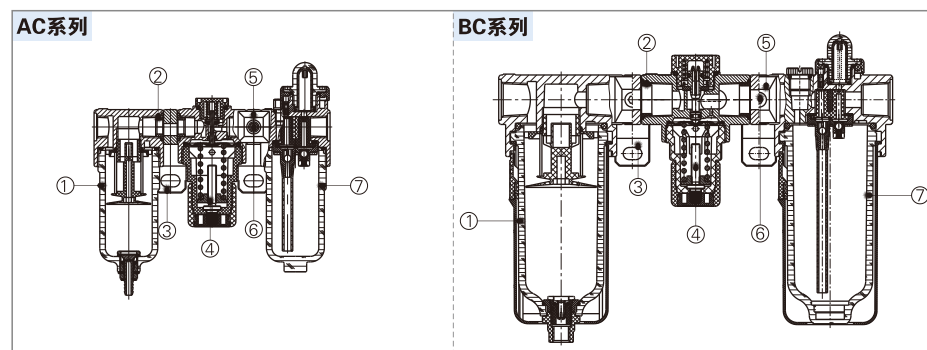
AC 2000 M □ □ 1 W □



① 系列代号	② 接管口径	③ 排水方式	④ 型式代码	⑤ 压力表代码	⑥ 刻度单位	⑦ 过滤精度	⑧ 牙型代码 [注1]
AC: A系列调理组合	1500: 1/8" 2000: 1/4"	空白: 差压排水式 M: 手动排水式	空白: 标准型 (0.9MPa) L: 低压型 (0.4MPa)	空白: 附表 N: 不附表	1: MPa 2: psi 3: bar 4: kgf/cm <sup>2</sup> & psi	空白: 40 μm级 W: 5 μm级	空白: PT牙 (对应压力表刻度MPa或kgf/cm <sup>2</sup> & psi) G: G牙(对应压力表刻度bar) T: NPT牙(对应压力表刻度psi)
BC: B系列调理组合	2000: 1/4" 3000: 3/8" 4000: 1/2"	空白: 差压排水式 M: 手动排水式 A: 自动排水式					

[注1] 其它特殊对应关系之需求请与本公司业务部门联络。

### 内部结构

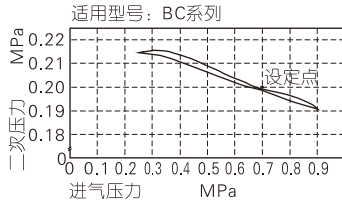
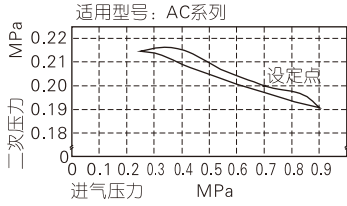


序号	名称	序号	名称
1	AF、BF系列过滤器	5	A、B系列支架固定片
2	A、B系列连接片	6	内六角螺栓
3	A、B系列固定支架	7	AL、BL系列给油器
4	AR、BR系列调压阀		

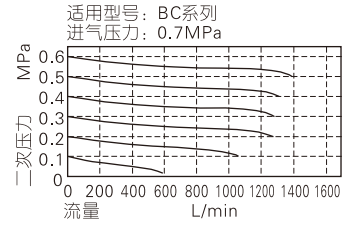
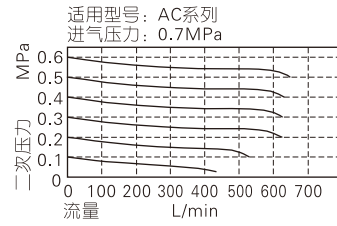
## AC、BC系列三联件

### 压力与流量特性

#### 压力特性



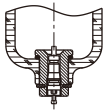
#### 流量特性



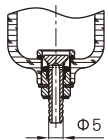
### 排水方式选择

#### AC系列

手动排水式



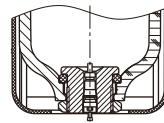
差压排水式



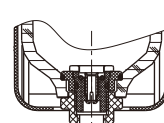
该差压式排水器也可实现手动排水功能  
建议选配内径为Φ4mm之PU管

#### BC系列

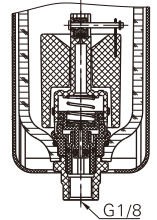
手动排水式



差压排水式

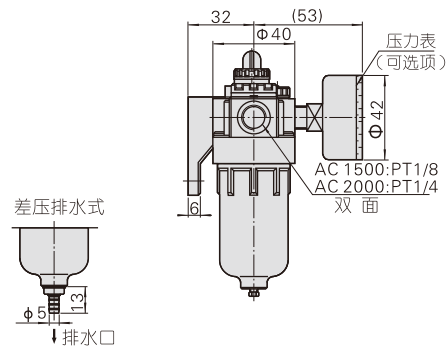
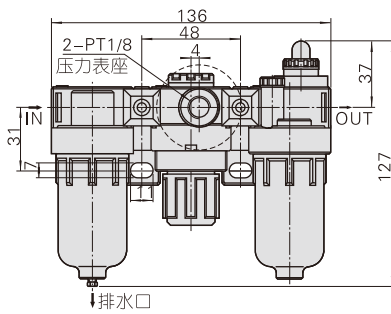


自动排水式

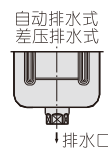
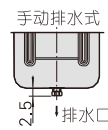
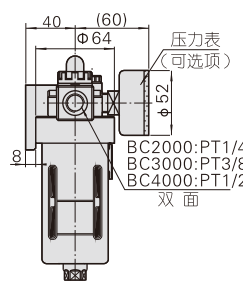
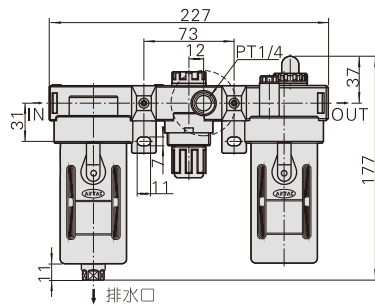


### 外部规格

#### AC系列



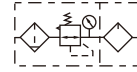
#### BC系列



## AFC、BFC系列二联件



### 符号



### 产品特性

- 1、结构轻巧紧凑，安装使用方便；
- 2、压入式自锁机构，可防止调定压力受外界干扰而产生异动；
- 3、压力损失小，分水效率高；
- 4、透明视察罩，可直接观察滴油量大小；
- 5、除标准形式外，另有低压型可供选择（最高可调压力0.4MPa）。

### 规格

型号	AFC1500	AFC2000	BFC2000	BFC3000	BFC4000	
工作介质	空气					
接管口径 [注1]	PT1/8	PT1/4	PT1/4	PT3/8	PT1/2	
滤芯精度	40 μm或5 μm					
调压范围	自动及差压排水式：0.15~0.9MPa(20~130Psi) 手动排水式：0.05~0.9MPa(7~130Psi)					
最高使用压力			1.0MPa(145Psi)			
保证耐压力			1.5MPa(215Psi)			
使用温度范围	-5~70°C(未冻结)					
滤水杯容量	15CC		60CC			
给油杯容量	25CC		90CC			
建议润滑油	ISO VG 32或同级用油					
构成元件	调压过滤器	AFR1500	AFR2000	BFR2000	BFR3000	BFR4000
	给油器	AL1500	AL2000	BL2000	BL3000	BL4000

[注1] 接管牙型有G牙、NPT牙可选。

### 成品订购码

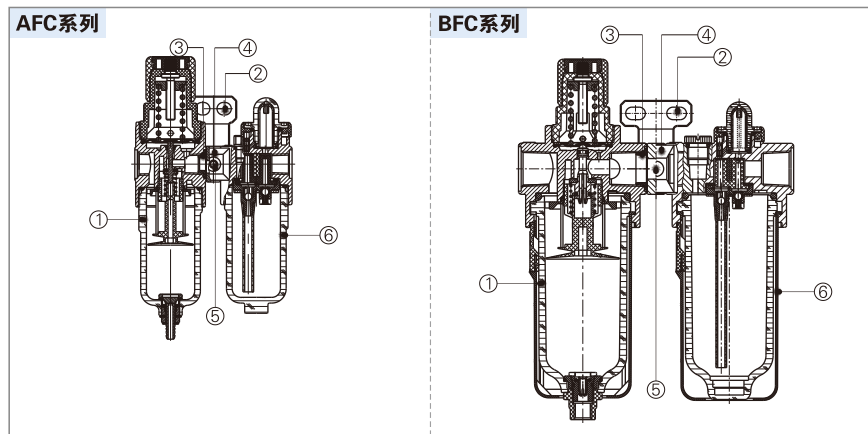
AFC 2000 M □ □ 1 W □

① ② ③ ④ ⑤ ⑥ ⑦ ⑧

① 系列代号	② 接管口径	③ 排水方式	④ 型式代码	⑤ 压力表代码	⑥ 刻度单位	⑦ 过滤精度	⑧ 牙型代码 [注1]
AFC: A系列二联件	1500: 1/8" 2000: 1/4"	空白: 差压排水式 M: 手动排水式	空白: 标准型 (0.9MPa) L: 低压型 (0.4MPa)	空白: 附表 N: 不附表	1: MPa 2: psi 3: bar 4: kgf/cm <sup>2</sup> & psi	空白: 40 μm级 W: 5 μm级	空白: PT牙 (对应压力表刻度MPa或kgf/cm <sup>2</sup> & psi) G: G牙(对应压力表刻度bar) T: NPT牙(对应压力表刻度psi)
BFC: B系列二联件	2000: 1/4" 3000: 3/8" 4000: 1/2"	空白: 差压排水式 M: 手动排水式 A: 自动排水式					

[注1] 其它特殊对应关系之需求请与本公司业务部门联络。

### 内部结构

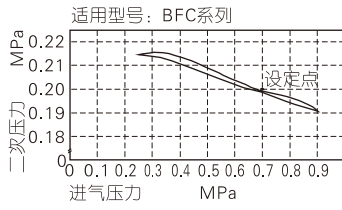
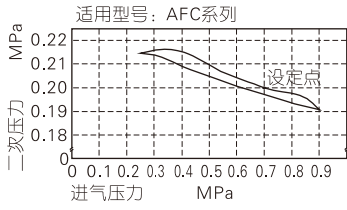


序号	名称	序号	名称
1	AFR、BFR系列调压过滤器	4	A、B系列支架固定片
2	A、B系列固定支架	5	内六角螺栓
3	A、B系列连接片	6	AL、BL系列给油器

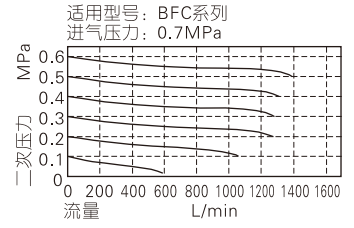
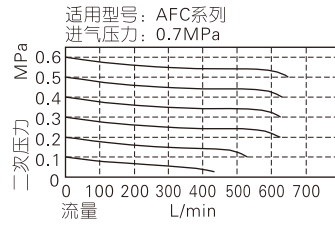
## AFC、BFC系列二联件

### 压力与流量特性

#### 压力特性



#### 流量特性

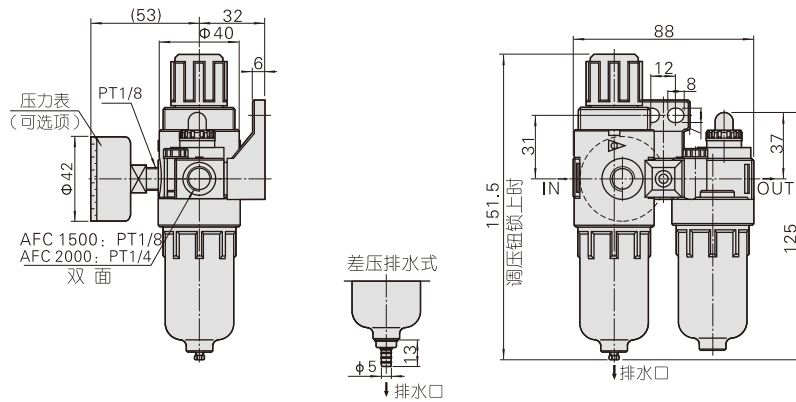


### 排水方式选择

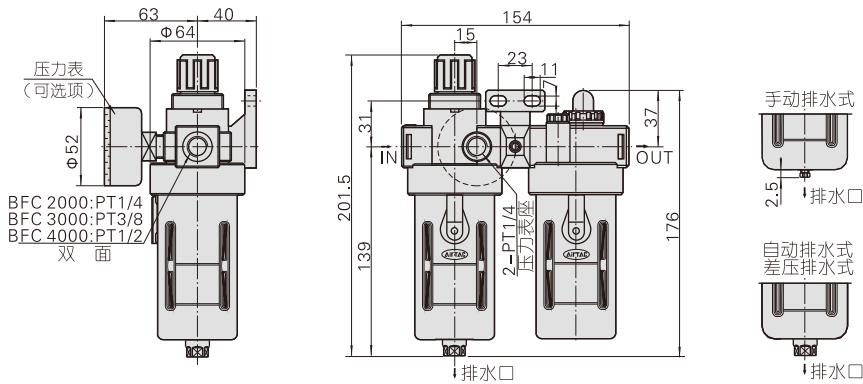
不同系列排水方式各不相同，具体请参考P259。

### 外部规格

#### AFC系列



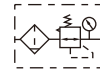
#### BFC系列



## AFR、BFR系列调压过滤器



### 符号



### 产品特性

- 1、结构轻巧紧凑，安装使用方便；
- 2、压入式自锁机构，可防止调定压力受外界干扰而产生异动；
- 3、压力损失小，分水效率高；
- 4、除标准形式外，另有低压型可供选择（最高可调压力0.4MPa）。

### 规格

型号	AFR1500	AFR2000	BFR2000	BFR3000	BFR4000
工作介质	空气				
接管口径 [注1]	PT1/8	PT1/4	PT1/4	PT3/8	PT1/2
滤芯精度	40 μm或5 μm				
调压范围	自动及差压排水式: 0.15~0.9MPa(20~130Psi) 手动排水式: 0.05~0.9MPa(7~130Psi)				
最高使用压力	1.0MPa(145Psi)				
保证耐压力	1.5MPa(215Psi)				
使用温度范围	-5~70°C(未冻结)				
滤水杯容量	15CC			60CC	

[注1] 接管牙型有G牙、NPT牙可选。

### 成品订购码

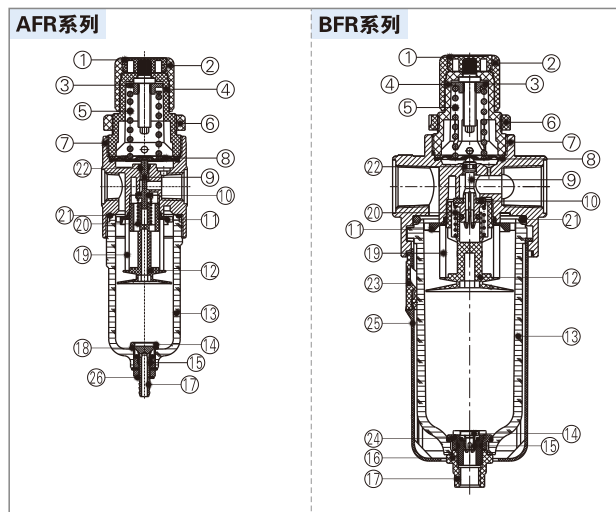
AFR 2000 M □ □ □ 1 W □

① ② ③ ④ ⑤ ⑥ ⑦ ⑧ ⑨

① 系列代号	② 接管口径	③ 排水方式	④ 型式代码	⑤ 支架代码	⑥ 压力表代码	⑦ 刻度单位	⑧ 过滤精度	⑨ 牙型代码 [注1]
AFR: A系列 调压过滤器	1500: 1/8" 2000: 1/4"	空白: 差压排水式 M: 手动排水式	空白: 标准型 (0.9MPa)	空白: 附支架 J: 不附支架	空白: 附表 N: 不附表	1: MPa 2: psi 3: bar 4: kgf/cm <sup>2</sup> & psi	空白: 40 μm级 W: 5 μm级	空白: PT牙 (对应压力表刻度MPa 或kgf/cm <sup>2</sup> & psi) G: G牙(对应压力表刻度bar) T: NPT牙(对应压力表刻度psi)
BFR: B系列 调压过滤器	2000: 1/4" 3000: 3/8" 4000: 1/2"	空白: 差压排水式 M: 手动排水式 A: 自动排水式	L: 低压型 (0.4MPa)					

[注1] 其它特殊对应关系之需求请与本公司业务部门联络。

### 内部结构

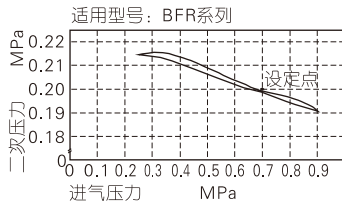
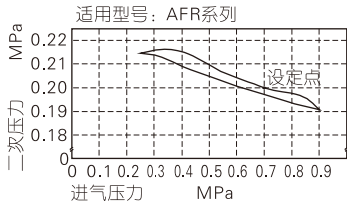


序号	名称	材质	序号	名称	材质
1	按钮	POM	14	差压排水栓	快削钢(A系列)/POM(B系列)
2	主调压钮	POM	15	弹簧	不锈钢
3	主调压螺帽	快削钢	16	差压排水座	快削钢(A系列)/POM(B系列)
4	主调压座	POM	17	排水器	POM
5	调压弹簧	SWC	18	差压排水座O令	NBR
6	固定环帽	POM	19	滤芯	HDPE
7	本体	铝合金	20	复位弹簧	不锈钢
8	主调压膜片	不锈钢包胶	21	水杯O令	NBR
9	调压柱	铝合金+NBR	22	调压柱O令	NBR
10	调压塞头	铝合金包胶	23	护罩开关	POM
11	导流器	POM	24	密封压套	POM
12	伞型固定座	POM	25	护罩	PA66
13	水杯	PC	26	扣环	弹簧钢

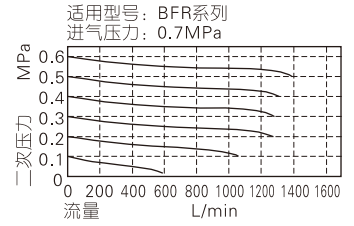
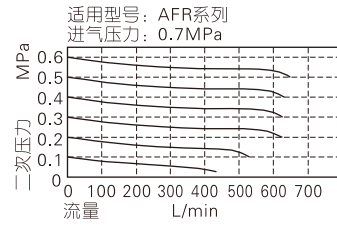
## AFR、BFR系列调压过滤器

### 压力与流量特性

#### 压力特性



#### 流量特性

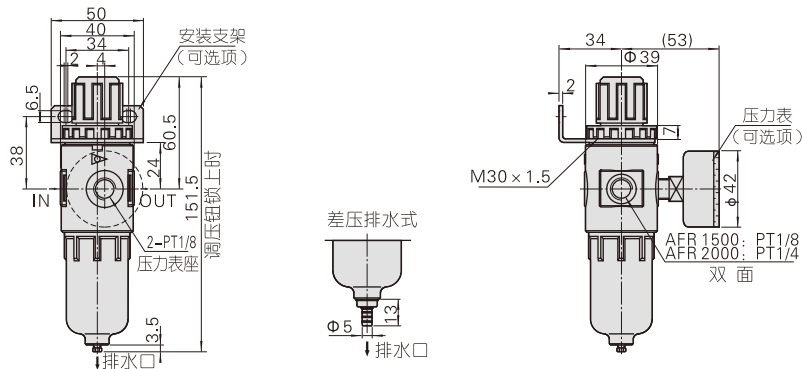


### 排水方式选择

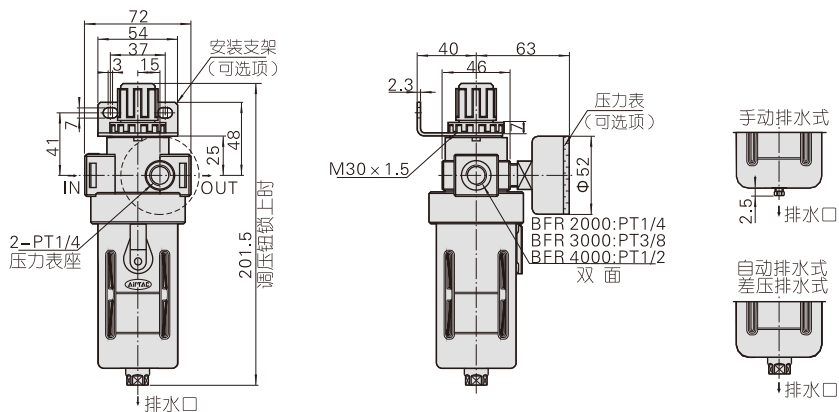
不同系列排水方式各不相同，具体请参考P259。

### 外部规格

#### AFR系列



#### BFR系列



## AF、BF系列过滤器



### 符号



### 产品特性

#### AF系列

- 1、结构轻巧紧凑；
- 2、压力损失小，分水效率高；
- 3、过滤精度 $5\mu\text{m}$ 、 $40\mu\text{m}$ 可选。

#### BF系列

- 1、压力损失小，分水效率高；
- 2、水杯外有高强度塑料保护罩，使用安全可靠；
- 3、过滤精度 $5\mu\text{m}$ 、 $40\mu\text{m}$ 可选。

### 规格

型号	AF1500	AF2000	BF2000	BF3000	BF4000
工作介质	空气				
接管口径 [注1]	PT1/8	PT1/4	PT1/4	PT3/8	PT1/2
滤芯精度	40 $\mu\text{m}$ 或5 $\mu\text{m}$				
使用压力范围	自动及差压排水式: 0.15~1.0MPa(20~145Psi) 手动排水式: 0~1.0MPa(0~145Psi)				
保证耐压力	1.5MPa(215Psi)				
使用温度范围	-5~70°C(未冻结)				
滤水杯容量	15CC			60CC	

[注1] 接管牙型有G牙、NPT牙可选。

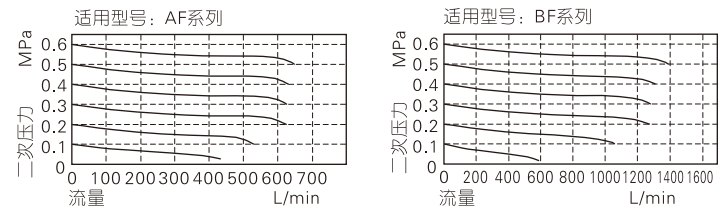
### 成品订购码

**AF 2000 M W □**

① ② ③ ④ ⑤

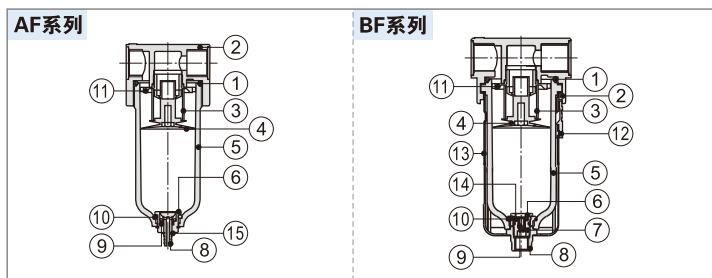
① 系列代号	② 接管口径	③ 排水方式 [注1]	④ 过滤精度	⑤ 牙型代码
AF: A系列 过滤器	1500: 1/8" 2000: 1/4"	空白: 差压排水式 M: 手动排水式	空白: 40 $\mu\text{m}$ 级 W: 5 $\mu\text{m}$ 级	空白: PT牙 G: G牙 T: NPT牙
BF: B系列 过滤器	2000: 1/4" 3000: 3/8" 4000: 1/2"	空白: 差压排水式 M: 手动排水式 A: 自动排水式		

### 流量特性



[注1] 不同系列排水方式各不相同，具体请参考P261。

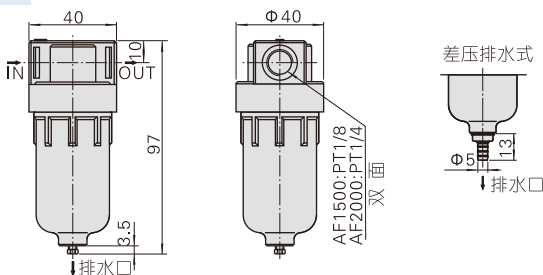
### 内部结构



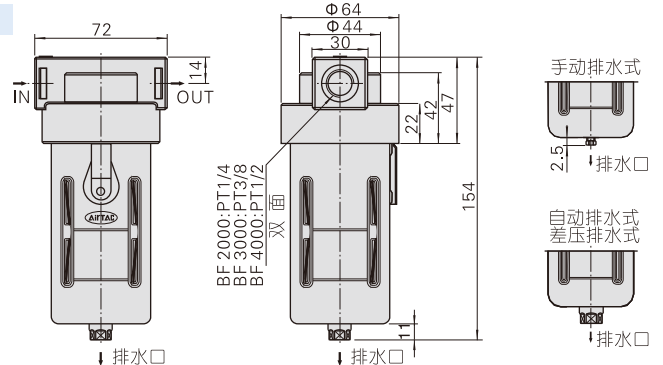
序号	名称	材质	序号	名称	材质
1	水杯O令	NBR	8	排水接头	POM
2	本体	铝合金	9	弹簧	不锈钢
3	滤芯	HDPE	10	密封压套	POM
4	伞形固定座	POM	11	导流器	POM
5	水杯	PC	12	护罩开关	POM
6	差压排水栓	快削钢/POM	13	护罩	PA66
7	差压排水座	快削钢/POM	14	差压排水座O令	NBR
			15	扣环	弹簧钢

### 外部规格

#### AF系列



#### BF系列





## AR、BR系列调压阀



### 符号



### 产品特性

- 1、结构轻巧紧凑，安装使用方便；
- 2、压入式自锁机构，可防止调定压力受外界干扰而产生异动；
- 3、除标准形式外，另有低压型可供选择（最高可调压力0.4MPa）。

### 规格

型号	AR1500	AR2000	BR2000	BR3000	BR4000
工作介质			空气		
接管口径 [注1]	PT1/8	PT1/4	PT1/4	PT3/8	PT1/2
调压范围	0.05~0.9MPa(7~130Psi)				
最高使用压力	1.0MPa(145Psi)				
保证耐压力	1.5MPa(215Psi)				
使用温度范围	-20~70°C				

[注1] 接管牙型有G牙、NPT牙可选。

### 成品订购码

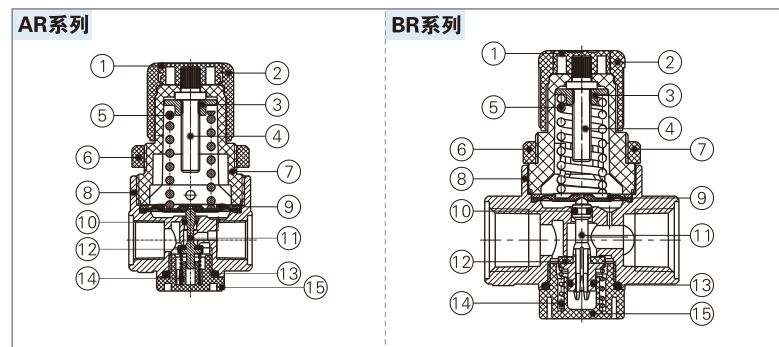
AR 2000 L □ □ 1 □

① ② ③ ④ ⑤ ⑥ ⑦

① 系列代号	② 接管口径	③ 型式代码	④ 支架代码	⑤ 压力表代码	⑥ 刻度单位	⑦ 牙型代码 [注1]
AR: A系列调压阀	1500: 1/8" 2000: 1/4"	空白: 标准型 (0.9MPa) L: 低压型 (0.4MPa)	空白: 附支架 J: 不附支架	空白: 附表 N: 不附表	1: MPa 2: psi 3: bar 4: kgf/cm <sup>2</sup> & psi	空白: PT牙 (对应压力表刻度MPa或kgf/cm <sup>2</sup> & psi) G: G牙(对应压力表刻度bar) T: NPT牙(对应压力表刻度psi)
BR: B系列调压阀	2000: 1/4" 3000: 3/8" 4000: 1/2"					

[注1] 其它特殊对应关系之需求请与本公司业务部门联络。

### 内部结构



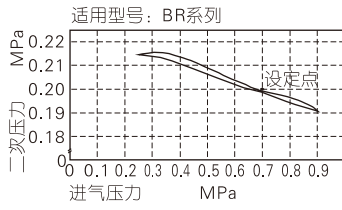
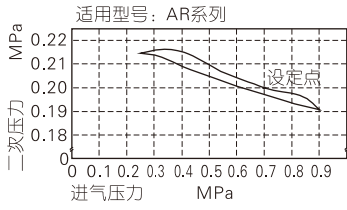
序号	名称	材质	序号	名称	材质
1	按钮	POM	9	主调压膜片	不锈钢包胶
2	主调压钮	POM	10	调压柱O令	NBR
3	主调压螺帽	快削钢	11	调压柱	铝合金包胶
4	主调压轴	快削钢	12	调压塞头	铝合金包胶
5	调压弹簧	SWC	13	阀帽O令	NBR
6	固定环帽	POM	14	复位弹簧	不锈钢
7	主调压座	POM	15	阀帽	POM
8	本体	铝合金			



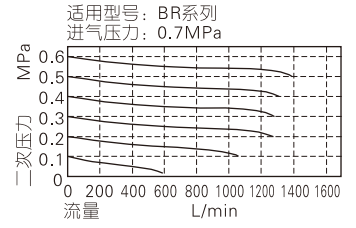
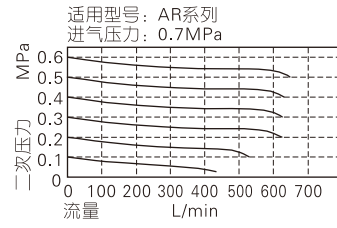
## AR、BR系列调压阀

### 压力与流量特性

#### 压力特性

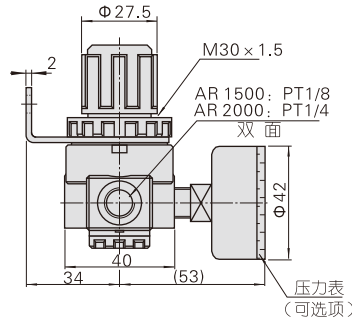
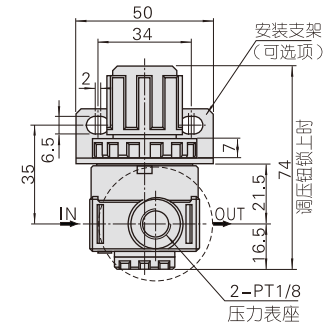


#### 流量特性

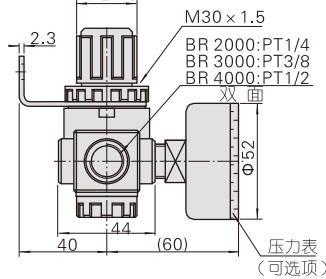
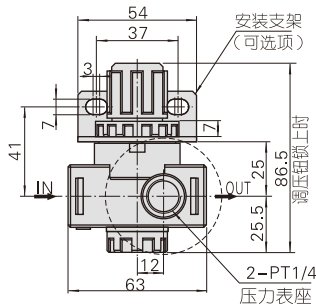


### 外部规格

#### AR系列



#### BR系列



## AL、BL系列给油器



### 符号



### 产品特性

- 1、结构轻巧紧凑；
- 2、透明视察罩，可直接观察滴油量大小；
- 3、BL有高强度塑料保护罩，使用安全可靠；
- 4、压力损失小，起雾流量低。

### 规格

型号	AL1500	AL2000	BL2000	BL3000	BL4000
工作介质	空气				
接管口径 [注1]	PT1/8	PT1/4	PT1/4	PT3/8	PT1/2
使用压力范围	0.05~1.0MPa(7~145Psi)				
保证耐压力	1.5MPa(215Psi)				
使用温度范围	-5~70°C(未冻结)				
给油杯容量	25CC		90CC		
建议润滑用油	ISO VG 32或同级用油				

[注1] 接管牙型有G牙、NPT牙可选。

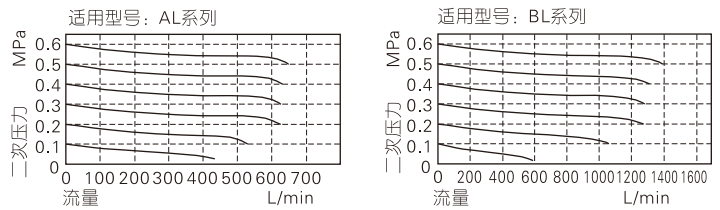
### 成品订购码

**AL 2000** □

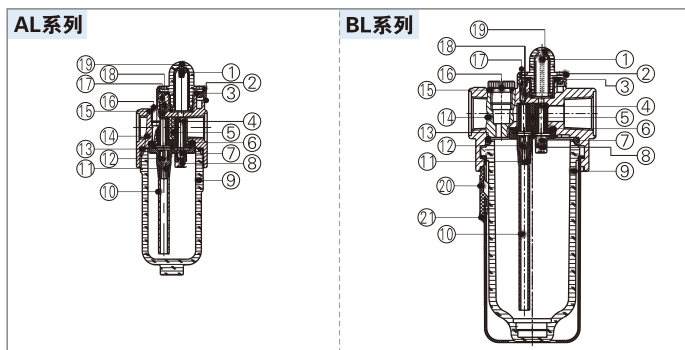
① ② ③

①系列代号	②接管口径	③牙型代码
AL: A系列给油器	1500: 1/8" 2000: 1/4"	空白: PT牙 G: G牙 T: NPT牙
BL: B系列给油器	2000: 1/4" 3000: 3/8" 4000: 1/2"	

### 流量特性



### 内部结构



序号	名称	材质	序号	名称	材质
1	滴油管	PC	12	喷油器固定片	SPCC
2	调节环	POM	13	油杯O令	NBR
3	滴油管O令	NBR	14	本体	铝合金
4	喷油器上盖	POM	15	注油塞O令	NBR
5	分隔板	PU	16	注油塞	快削钢
6	喷油组合垫片	NBR	17	注油针压簧	不锈钢
7	复位弹簧	不锈钢	18	注油针	黄铜
8	油杯	PC	19	视察罩	PC
9	输油管	PU	20	护罩开关	POM
10	喷油器主体	POM	21	护罩	PA66
11	钢珠	不锈钢			

### 外部规格

