

GZ系列截止閥

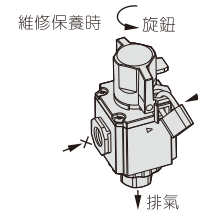


符號



產品特性

- 1、模塊式設計，配支架可與G系列/GA系列三聯件組合使用；
- 2、該閥可作手動三通閥使用；
- 3、工作指示標識(EXH./SUP.)可目視確認；
- 4、該閥符合OSHA(美國勞動安全衛生標準局)制訂的關於操作者安裝的標準：維修、保養機械時，應用殘壓排除閥在關閉氣源的同時可排除殘壓。在該作業中，第三者的無意操作會使後段管路加壓、氣缸等機械突然作動，這將導致作業者受傷。故規定：凡用于此目的必須加鎖，以防止第三者無意操作致使作業者受災。



規格

型號	GZ200-06	GZ200-08	GZ300-08	GZ300-10	GZ300-15	GZ400-10	GZ400-15
工作介質	空氣						
接管口徑 [注1]	PT1/8	PT1/4	PT1/4	PT3/8	PT1/2	PT3/8	PT1/2
排氣口規格	PT1/4		PT3/8		PT1/2		
作動方式	手控						
位置數	三口二位						
使用壓力範圍	0~1.0MPa(0~145psi)						
保證耐壓力	1.5MPa(215psi)						
使用溫度範圍	-20~70°C						
操作角度	90°						
適用三聯件型號	GC200-06 GAC200-06	GC200-08 GAC200-08	GC300-08 GAC300-08	GC300-10 GAC300-10	GC300-15 GAC300-15	GC400-10 GAC400-10	GC400-15 GAC400-15

[注1] 接管牙型有G牙、NPT牙可供選擇。

成品訂購碼

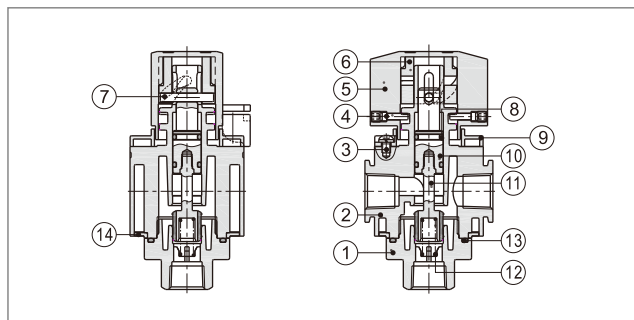
GZ300 10 □ G



① 系列代號	② 接管口徑	③ 支架代碼	④ 牙型代碼
GZ200: 200系列截止閥	06: 1/8" 08: 1/4"	空白: 附支架 J: 不附支架(標準配置)	空白: PT牙 G: G牙 T: NPT牙
GZ300: 300系列截止閥	08: 1/4" 10: 3/8" 15: 1/2"		
GZ400: 400系列截止閥	10: 3/8" 15: 1/2"		

備注：與G系列/GA系列三聯件合并使用時，需另加配安裝支架，具體訂購方式參考P112頁。

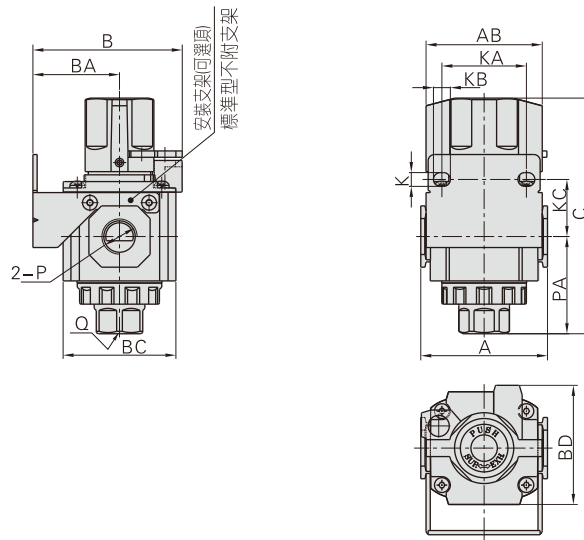
內部結構



序號	名稱	序號	名稱	序號	名稱
1	閥帽	6	螺旋板	11	塞頭
2	本體	7	銷	12	彈簧
3	內六角圓頭螺絲	8	O型環	13	O型環
4	銷釘	9	上蓋	14	蓋板
5	旋鈕	10	軸芯		

GZ系列截止閥

外部規格



型號符號	A	AB	B	BA	BC	BD	C	K	KA	KB	KC	P	PA	Q
GZ20006	47	42	52.6	30	40	42.5	89	5.5	27	8.5	23	PT1/8	36.5	PT1/4
GZ20008												PT1/4		PT1/4
GZ30008	60	55	70.7	41	53.5	56.5	112.5	6.5	40	8	27	PT1/4	46	PT3/8
GZ30010												PT3/8		PT3/8
GZ30015												PT1/2		PT3/8
GZ40010	75	65	83.9	50	64	66	134	8.5	55	11	33.5	PT3/8	58.5	PT1/2
GZ40015												PT1/2		PT1/2