

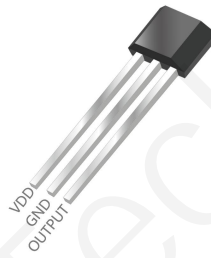
1、概述

HX6286 单极性霍尔效应集成电路是由电源反接保护、内部电压稳压单元、霍尔电压发生器、差分放大器、施密特触发器和集电极开路输出级组成的磁敏传感器电路，其输入为磁感应强度，输出是一个数字电压信号。它是一种单磁极工作的磁敏电路，适合于矩形或者柱形磁体下工作。

HX6286 可以在 $-40^{\circ}\text{C}\sim 125^{\circ}\text{C}$ 温度范围工作，电源电压工作范围从 2.5V 到 24V，负载电流能力最高可达 50mA。封装形式为 SOT-23 和 TO-92S，均符合无卤素标准。



SOT-23 封装



TO-92S 封装

2、特点和优点

采用先进的 DMOS 工艺
电源引脚上的反向偏置保护
电源电压范围宽，输出电流大
100%通过 125°C K 温检测
开关速度快，无瞬间抖动
高频宽(0~100kHz)高瞬态电压保护
良好的 ESD 静电性能 $>4\text{kV}$
寿命长、体积小、安装方便

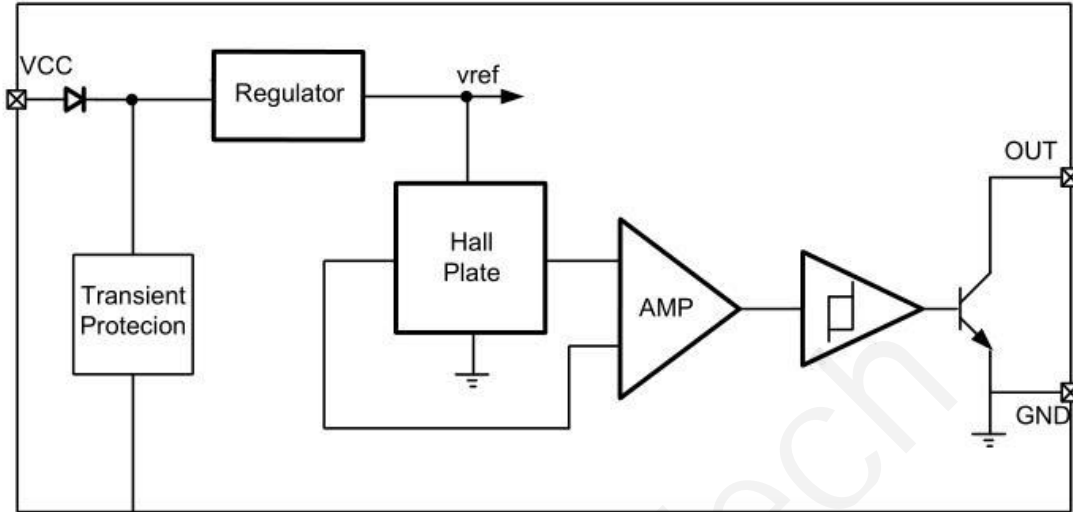
3、典型应用

直流无刷电机
无触点开关
位置控制
电流传感器
安全报警装置
隔离检测
转速检测

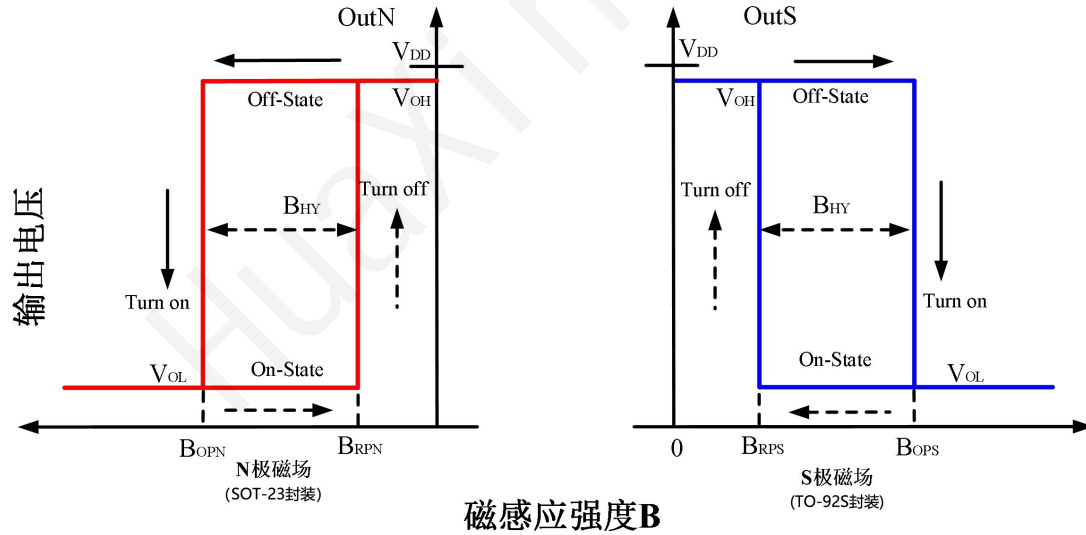
目录

1、概述	1
2、特点和优点	1
3、典型应用	1
4、功能方框图	3
5、磁电转换图	3
6、订购信息	3
7、极限参数 (TA=25°C)	4
8、磁电参数 (TA=25°C, VDD=12V)	4
9、推荐电路	4
10、引脚定义	5
11、感应方向	6
12、封装尺寸_SOT-23(单位: mm)	7
13、封装尺寸_TO-92S(单位: mm)	8
14、提醒事项	9
15、联系我们	9
获取更多信息, 定制化系统等, 欢迎联系我们	9

4、功能方框图



5、磁电转换图



6、订购信息

产品型号	封装信息	最小包装	使用温度	产品丝印
HX6286ESO	SO (SOT-23)	3k	K (-40℃~125℃)	6286x
HX6286UA	UA (TO-92S)	1k	K (-40℃~125℃)	6286xxxx

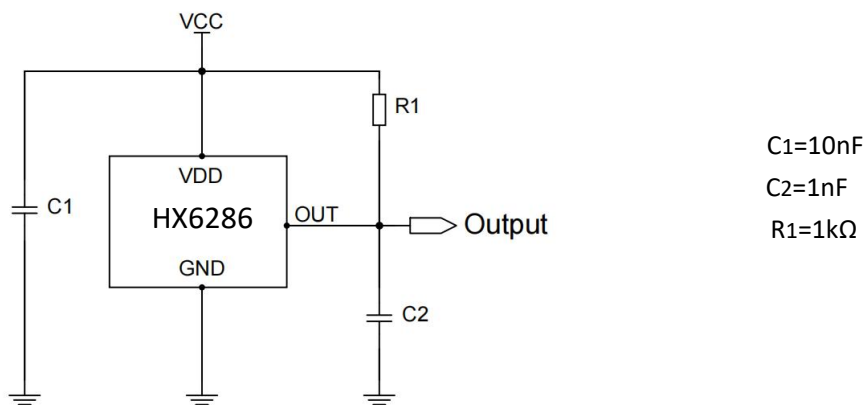
7、极限参数 (TA=25℃)

参数	数值	单位
供电电压 (VDD)	-28~28	V
输出电压 (VOUT)	0.5~24	V
磁场阈值	无限制	Gauss
输出电流 (IOUT)	50	mA
工作温度 (TA)	-40~125	℃
储存温度 (TS)	-55~165	℃
静电等级 (ESD)	4000	V

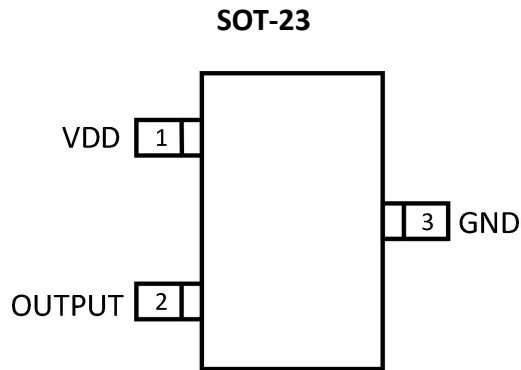
8、磁电参数 (TA=25℃, VDD=12V)

参数	测试条件	最小值	典型值	最大值	单位
供电电压 (VDD)	--	2.5	--	24.0	V
电源电流 (IDD)	VDD=5V, B<Bop	--	2.5	5.0	mA
输出饱和电压 (Vsat)	IOUT = 20 mA, B>Bop	--	--	400.0	mV
输出漏电流 (Ioff)	Ioff, B<Brp, Vout=20V	--	--	10.0	μA
输出上升时间 (TR)	R1=1kΩ, C2=20pF	--	0.04	0.45	μS
输出下降时间 (TF)	R1=1kΩ, C2=20pF	--	0.18	0.45	μS
转换频率 (Fbw)	--	--	--	100	kHz
开启点 (BOP)	--	60	--	100	Gauss
闭合点 (BRP)	--	40	--	80	Gauss
迟滞 (BHYS)	--	--	20	--	Gauss
静电防护 (ESD)	HMB	4000	--	--	V

9、推荐电路



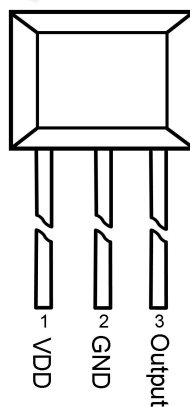
10、引脚定义



引脚结构（俯视图）

引脚名称	序号	功能描述
VDD	1	供电输入端
Output	2	输出端
GND	3	接地端

TO-92S

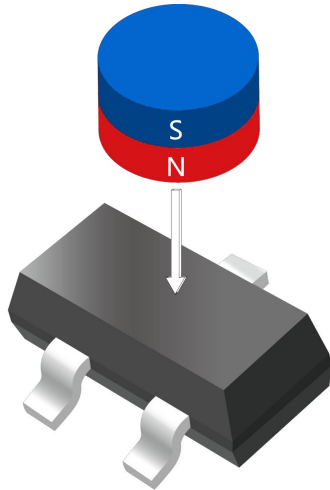


引脚结构（俯视图）

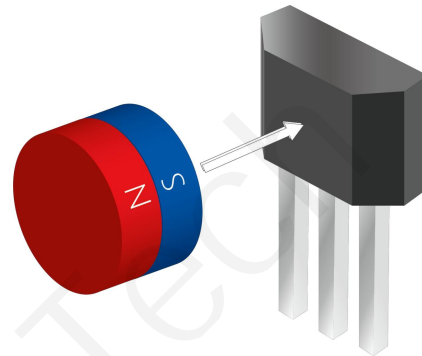
引脚名称	序号	功能描述
VDD	1	供电输入端
GND	2	接地端
Output	3	输出端

11、感应方向

SOT-23

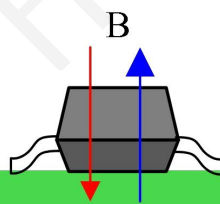


TO-92S

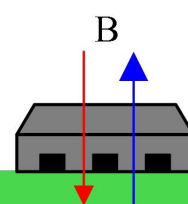


如上图，HX6286 产品对磁感线由芯片底部垂直向芯片顶部穿过的磁场和由芯片顶部垂直向芯片底部穿过的磁场都敏感。以丝印面为正面，HX6286，SOT-23 封装对 N 极磁场敏感；TO-92S 封装对 S 极磁场敏感。

SOT-23



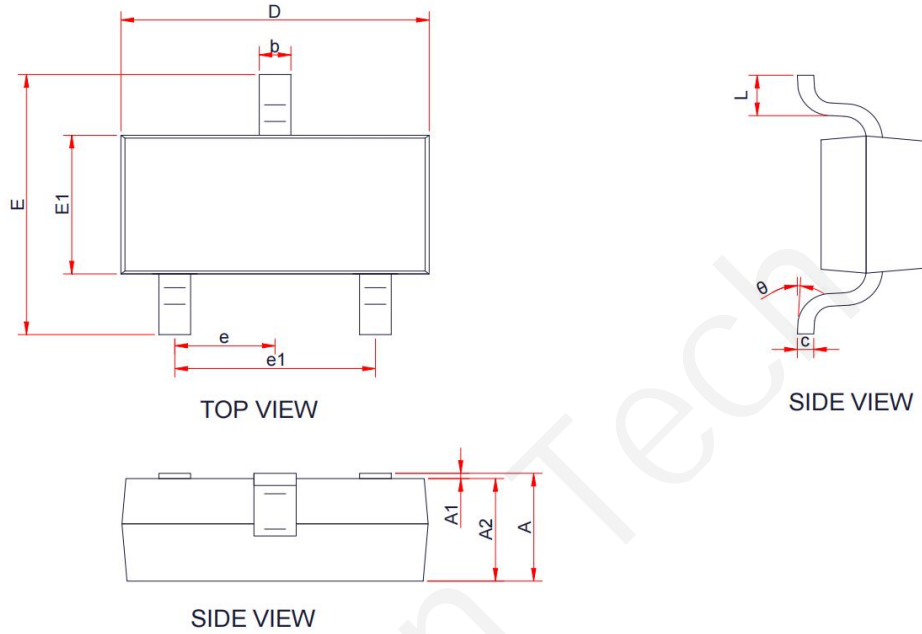
TO-92S



PCB

12、封装尺寸_SOT-23(单位: mm)

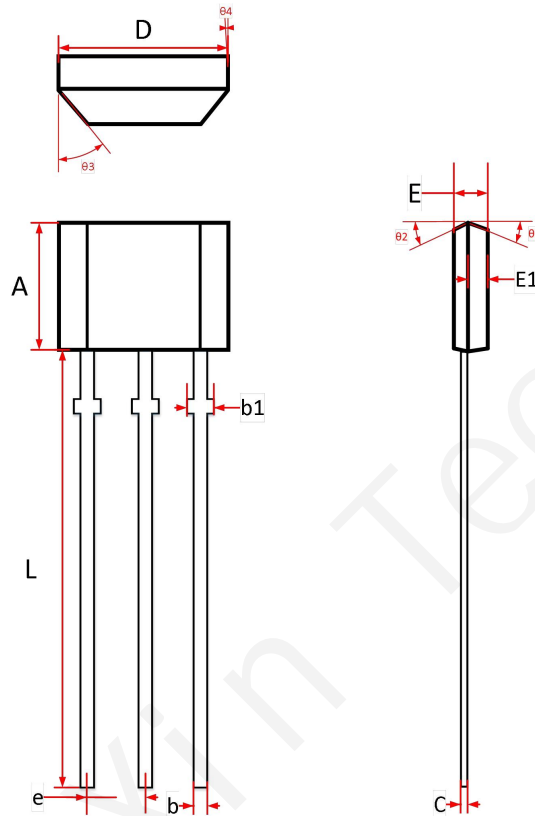
SOT-23



Symbol	Dimensions in Millimeters		
	Min	Typ	Max
A	--	--	1.22
A1	0.00	--	0.1
A2	1.00	1.10	1.15
b	0.30	--	0.50
c	0.10	--	0.20
D	2.82	2.95	3.02
E	2.65	2.80	2.95
E1	1.50	1.65	1.70
e	0.85	0.95	1.05
e1	1.80	1.90	2.00
L	0.30	0.45	0.60
θ	0°	--	8°

13、封装尺寸_TO-92S(单位: mm)

TO-92S



Symbol	Dimensions in Millimeters		
	Min	Typ	Max
A	2.90	3.00	3.10
b	0.35	0.39	0.50
b1	0.40	0.44	0.55
C	0.36	0.38	0.45
D	3.90	4.00	4.10
E	1.42	1.52	1.62
E1	--	0.75	--
e	1.27TYP		
L	13.50	14.50	15.50
θ1	--	6°	--
θ2	--	3°	--
θ3	--	45°	--
θ4	--	3°	--

14、提醒事项

华芯温馨提示

- 1.霍尔是敏感器件，在使用过程中以及存储过程中请注意采取静电防护措施。
- 2.霍尔在安装过程中应尽量避免对霍尔本体施加机械应力，如管脚需要弯曲请在距引线3mm以外操作。
- 3.建议焊接温度:电烙铁焊接，建议温度 350℃，最长 5 秒。
波峰焊：建议最高温度 260℃，最长 3 秒。
红外回流焊：建议最高 245℃，最长 10 秒。
- 4.不建议超越数据表中的参数使用，虽然极限参数下霍尔会正常工作，但是长时间处于极限条件下可能会造成霍尔或者实际产品的损坏,为了保障霍尔的正常工作和产品的安全性稳定性，请在数据表许可范围内使用。

15、联系我们

获取更多信息，定制化系统等，欢迎联系我们

无锡华芯晟科技有限公司

售前咨询电话：15995280078（宁小姐）

售后咨询电话：15995280887（江先生）

商务邮箱：sales1@wxhskj.com jk@wxhskj.com

公司网址：<https://www.chhxs.cn/>

公司地址：无锡市锡山区丹山路 88 号创融大厦 C 座 13 层

温馨提示：

本报告所包含的信息如有更改，恕不另行通知。
华芯科技努力保证信息的正确性，但不技术或编辑上的错误及
错漏承担任何责任，最终解释权归华芯科技所有。
无锡华芯科技版权所有，未经许可不得扩散。

© Copyright HuaXinTech CORPORATION LIMITED. All rights reserved.

