

H型半圆形气缸槽用-磁性开关传感器-支持特殊定制

图样



项目	经济型			精品型		耐高温型	
感应方式	有触点式	无触点式	无触点式	有触点式	无触点式	有触点式	无触点式
输出方式	二线 常开型		三线常开型	二线 常开型		二线 常开型	
型号	D-A93	PG-HD	PG-HDN		UG-HD	DM-B4AD	DG-B4AD-JD
		D-M9B	D-M9BN		UG-HJD		
		D-M9BV					
线缆	PVC*2M±10%			PUR/TPU*2M±10%		硅胶/特氟龙*2M±10%	
防护等级	IP68						
耐切削液	不支持			支持		支持	
弯折	不支持			0.1KG ≥500万次		0.1KG ≥300万次	
响应频率	≤200Hz			≤200Hz		≤200Hz	
负载电流	≤100mA Max						
工作电压	6-30VDC						
灌封工艺	低压注塑			AB环氧树脂胶水			
工作温度	-30℃ - 70℃			-30℃ - 90℃		-30℃ - 150℃	

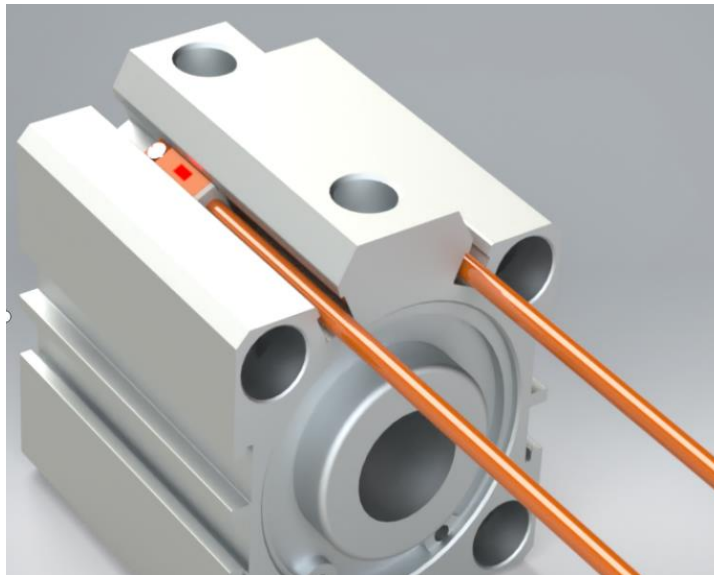


**G型四方型气缸槽用-磁性开关传感器-支持特殊定制**

图样



项目	经济型			精品型		耐高温型	
感应方式	有触点式	无触点式	无触点式	有触点式	无触点式	有触点式	无触点式
输出方式	二线 常开型		三线常开型	二线 常开型		二线 常开型	
型号	CS1-G	PG-GD	PG-GDN		UG-GD	DM-C4AD	DG-C4AD-JD
					UG-GJD		
线缆	PVC*2M±10%			PUR/TPU*2M±10%		硅胶/特氟龙*2M±10%	
防护等级	IP68						
耐切削液	不支持			支持		支持	
弯折	不支持			0.1KG ≥500万次		0.1KG ≥300万次	
响应频率	≤200Hz			≤200Hz		≤200Hz	
负载电流	≤100mA Max						
工作电压	6-30VDC						
灌封工艺	低压注塑			AB环氧树脂胶水			
工作温度	-30℃ - 70℃			-30℃ - 90℃		-30℃ - 150℃	

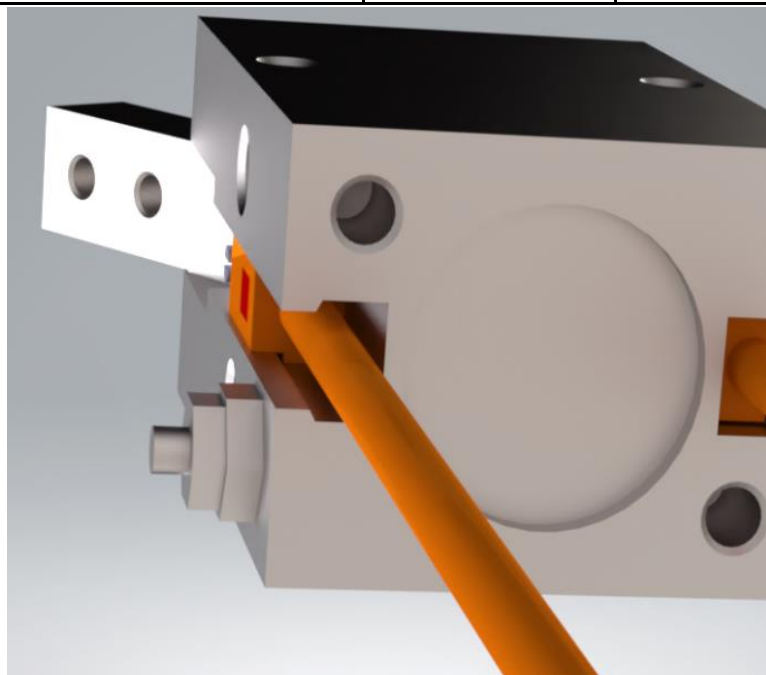


E型四方型气缸槽用-磁性开关传感器-支持特殊定制

图样

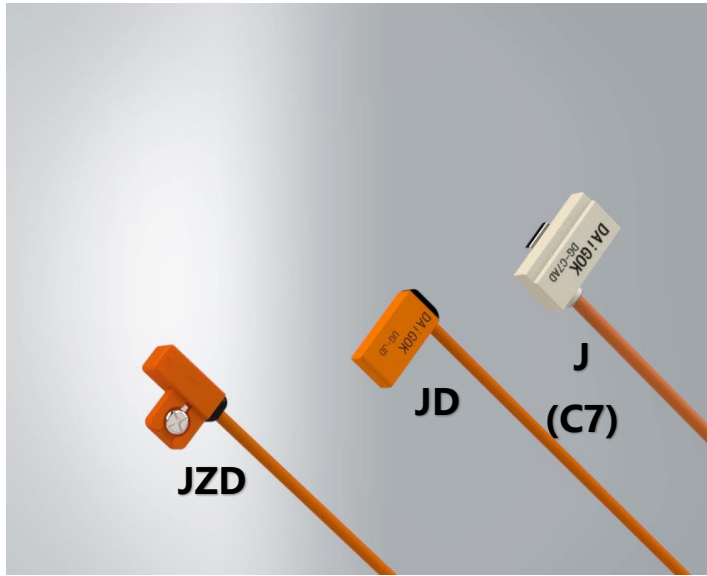


项目	经济型			精品型		耐高温型	
感应方式	有触点式	无触点式	无触点式	有触点式	无触点式	有触点式	无触点式
输出方式	二线 常开型		三线常开型	二线 常开型		二线 常开型	
型号	D-Z73	PG-ED	PG-EDN		UG-ED	DM-C6AD	DG-C6AD-D
线缆	PVC*2M±10%			PUR/TPU*2M±10%		硅胶/特氟龙*2M±10%	
防护等级	IP68						
耐切削液	不支持			支持		支持	
弯折	不支持			0.1KG ≥500万次		0.1KG ≥300万次	
响应频率	≤200Hz			≤200Hz		≤200Hz	
负载电流	≤100mA Max						
工作电压	6-30VDC						
灌封工艺	低压注塑			AB环氧树脂胶水			
工作温度	-30℃ - 70℃			-30℃ - 90℃		-30℃ - 150℃	

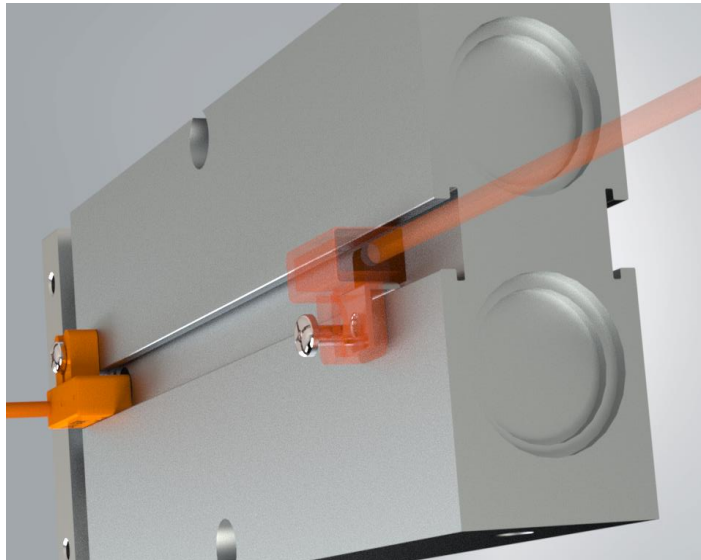


J型T型气缸槽用-磁性开关传感器-支持特殊定制

图样



项目	经济型			精品型		耐高温型	
感应方式	有触点式	无触点式	无触点式	有触点式	无触点式	有触点式	无触点式
输出方式	二线 常开型		三线常开型	二线 常开型		二线 常开型	
型号	CS1-J	PG-J	PG-JN		UG-JD	DM-C7AD	DG-C7AD
					UG-JZD		
线缆	PVC*2M±10%			PUR/TPU*2M±10%		硅胶/特氟龙*2M±10%	
防护等级	IP68						
耐切削液	不支持			支持		支持	
弯折	不支持			0.1KG ≥500万次		0.1KG ≥300万次	
响应频率	≤200Hz			≤200Hz		≤200Hz	
负载电流	≤100mA Max						
工作电压	6-30VDC						
灌封工艺	低压注塑			AB环氧树脂胶水			
工作温度	-30℃ - 70℃			-30℃ - 90℃		-30℃ - 150℃	



C73型迷你气缸用-磁性开关传感器-支持特殊定制

图样



项目	经济型			精品型		耐高温型	
感应方式	有触点式	无触点式	无触点式	有触点式	无触点式	有触点式	无触点式
输出方式	二线 常开型		三线常开型	二线 常开型		二线 常开型	
型号	D-C73	PG-C73	PG-C73N		UG-C73	DM-C8AD	DG-C8AD
线缆	PVC*2M±10%			PUR/TPU*2M±10%		硅胶/特氟龙*2M±10%	
防护等级	IP68						
耐切削液	不支持			支持		支持	
弯折	不支持			0.1KG ≥500万次		0.1KG ≥300万次	
响应频率	≤200Hz			≤200Hz		≤200Hz	
负载电流	≤100mA Max						
工作电压	6-30VDC						
灌封工艺	低压注塑			AB环氧树脂胶水			
工作温度	-30℃ - 70℃			-30℃ - 90℃		-30℃ - 150℃	



M型迷你气缸用-磁性开关传感器-支持特殊定制

图样



附不锈钢绑带  
06/10/12/  
16/20/25/32  
缸径可选择

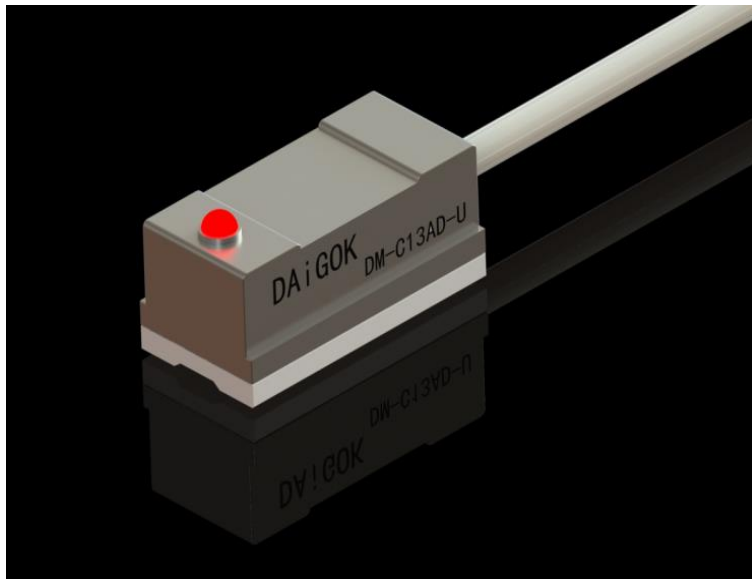
项目	经济型		精品型		耐高温型	
感应方式	有触点式	无触点式	无触点式	有触点式	无触点式	有触点式
输出方式	二线 常开型		三线常开型	二线 常开型		二线 常开型
型号		PG-M	PG-MN		UG-M	DG-D7AD
线缆	PVC*2M±10%		PUR/TPU*2M±10%		硅胶/特氟龙*2M±10%	
防护等级	IP68					
耐切削液	不支持		支持		支持	
弯折	不支持		0.1KG ≥500万次		0.1KG ≥300万次	
响应频率	≤200Hz		≤200Hz		≤200Hz	
负载电流	≤100mA Max					
工作电压	6-30VDC					
灌封工艺	低压注塑		AB环氧树脂胶水			
工作温度	-30℃ - 70℃		-30℃ - 90℃		-30℃ - 150℃	



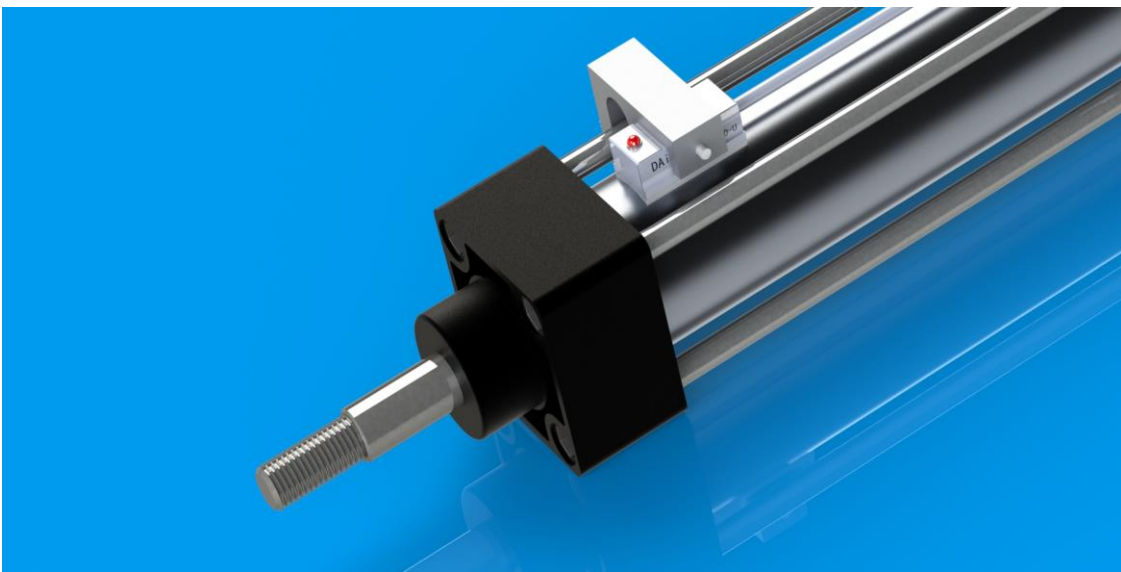


### U型SC/SI气缸用-磁性开关传感器-支持特殊定制

图样

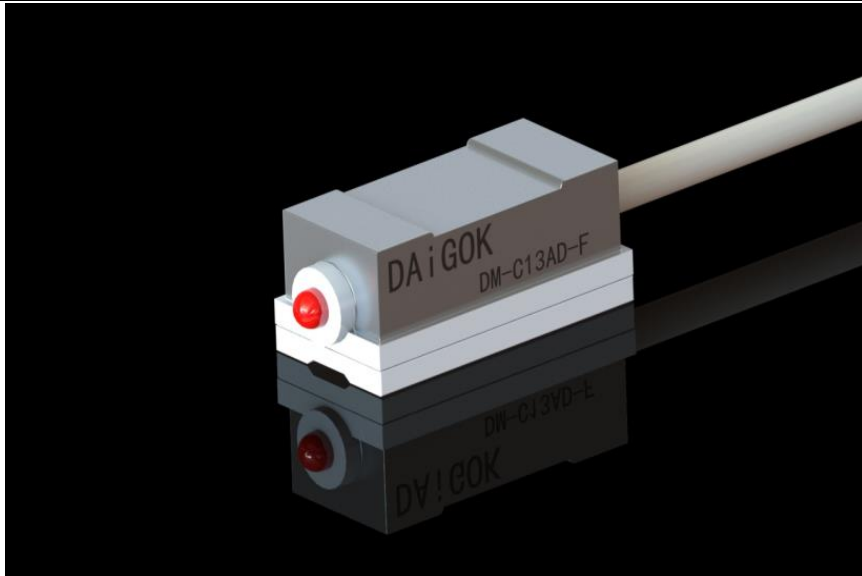


项目	经济型			精品型		耐高温型	
感应方式	有触点式	无触点式	无触点式	有触点式	无触点式	有触点式	无触点式
输出方式	二线 常开型		三线常开型	二线 常开型		二线 常开型	
型号	CS1-U	PG-U	PG-UN		UG-U	DM-C13AD-U	DG-C13AD-U
线缆	PVC*2M±10%			PUR/TPU*2M±10%		硅胶/特氟龙*2M±10%	
防护等级	IP68						
耐切削液	不支持			支持		支持	
弯折	不支持			0.1KG ≥500万次		0.1KG ≥300万次	
响应频率	≤200Hz			≤200Hz		≤200Hz	
负载电流	≤100mA Max						
工作电压	6-30VDC						
灌封工艺	低压注塑			AB环氧树脂胶水			
工作温度	-30℃ - 70℃			-30℃ - 90℃		-30℃ - 150℃	



**U型SC/SI气缸用-磁性开关传感器-支持特殊定制**

图样



项目	经济型			精品型		耐高温型	
感应方式	有触点式	无触点式	无触点式	有触点式	无触点式	有触点式	无触点式
输出方式	二线 常开型		三线常开型	二线 常开型		二线 常开型	
型号	CS1-F	PG-F	PG-FN		UG-F	DM-C13AD-F	DG-C13AD-F
线缆	PVC*2M±10%			PUR/TPU*2M±10%		硅胶/特氟龙*2M±10%	
防护等级	IP68						
耐切削液	不支持			支持		支持	
弯折	不支持			0.1KG ≥500万次		0.1KG ≥300万次	
响应频率	≤200Hz			≤200Hz		≤200Hz	
负载电流	≤100mA Max						
工作电压	6-30VDC						
灌封工艺	低压注塑			AB环氧树脂胶水			
工作温度	-30℃ - 70℃			-30℃ - 90℃		-30℃ - 150℃	

