

一. 特性描述

TM3106 是恒流LED显示驱动芯片，具有 4 个电流源，可以在每个输出端口提供 20~140mA 恒定电流以驱动LED，每个OUT驱动通道输出可短接后得到更大的电流输出，且当环境发生变化时，对其输出电流影响很小。同时可以选用不同阻值(R_{EXT})的外接电阻来调整TM3106 各输出端口的电流大小，因此，可精确地控制LED的发光亮度，适用于高质量LED显示或照明驱动。本产品性能优良，质量可靠。

二. 功能特点

- 4 个恒流源输出通道
- OUT端口耐压 30.0V
- 电流输出大小不因输出端负载电压变化而变化
- 恒流电流范围值，20~140mA@VDD=5V
- 极为精确的电流输出值
(通道与通道) 最大误差: $\leq \pm 3.0\%$
(芯片与芯片) 最大误差: $\leq \pm 3.5\%$
- 通过调节外部电阻，可设定精密电流输出值
- 工作电压: 4.5V~5.5V
- VDD内置 5.1V的稳压管, 串接电阻后电压支持 6~24V
- 上电通道打开，默认亮光
- 应用领域: LED照明、LED调光
- 封装形式: ESOP8

三. 内部结构框图

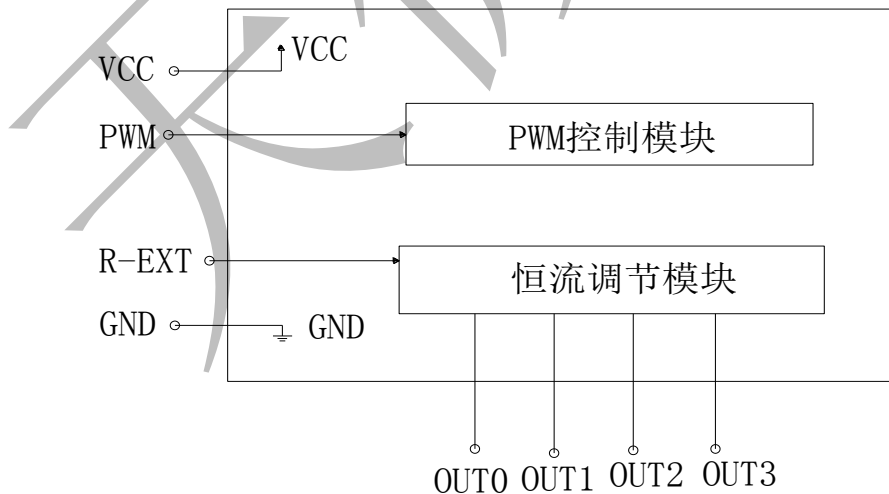


图 1

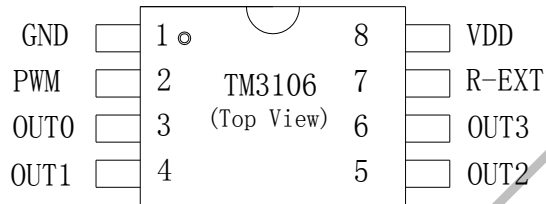
四. 管脚信息


图 2

五. 管脚功能

引脚名称	引脚序号	I/O	功能说明
GND	1	-	芯片电源地
PWM	2	0	PWM控制端，该引脚内部对VDD有上拉电阻
OUT0	3	0	恒流源输出端，可以和其它输出端口任意短接，以增大恒流电流
OUT1	4	0	恒流源输出端
OUT2	5	0	恒流源输出端
OUT3	6	0	恒流源输出端
R-EXT	7	I/O	恒流值设置端：设置OUT0~OUT3 输出端的电流，对GND接外部电阻
VDD	8	-	芯片供电

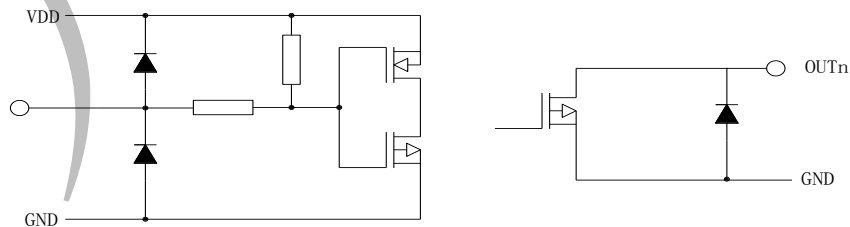
六. 输出及输入等效电路


图 3



在干燥季节或者干燥使用环境内，容易产生大量静电，静电放电可能会损坏集成电路，天微电子建议采取一切适当的集成电路预防处理措施，如果不正当的操作和焊接，可能会造成ESD损坏或者性能下降，芯片无法正常工作。

七. 绝对最大额定值范围

参数名称	参数符号	极限值	单位
电源电压	Vdd	-0.4~6.0	V
输入端电压范围	Vin	-0.4~VDD+0.4V	V
输出端电流(DC)	Iout	20~140	mA
输出端电压范围	Vout	-0.4~+30.0	V
工作温度范围	Topr	-40~+85	°C
储存温度范围	Tstg	-55~+150	°C
抗静电能力 ESD	HBM	3000	V

(1) 以上表中这些等级不能让芯片长时间工作在极限值, 芯片长时间工作在极限值下, 容易降低器件的可靠性, 可能会出现永久性损伤。天微电子不建议在其它任何条件下, 芯片超过这些极限参数工作。

(2) 所有电压值均相对于网络地测试

八. 推荐工作条件范围

在-45°C~+85°C下测试, 除非另有说明			TM3106			单位
参数名称	参数符号	测试条件	最小值	典型值	最大值	
电源电压	VDD		4.5	5.0	5.5	V
输出端耐压范围	VO	OUT0~OUT3			30	V
高电平输入电压	VIH		0.8×VDD	5.0	VDD+0.7	V
低电平输入电压	VIL		GND-0.7	0	0.2×VDD	V
恒定输出灌电流	IOLC	OUT0~OUT3 4.5V≤VDD≤5.5V	20		140	mA
工作温度范围	TA		-40		+85	°C
工作结温范围	TJ		-40		+125	°C
工作频率	PWM	VDD=5V, Riref=600Ω			1.0M	Hz

九. 电气特性

在 VDD=5V 和 TA=+25°C 测试条件下			TM3106			单位
参数名称	参数符号	测试条件	最小值	典型值	最大值	
电源电流 (IDD)	ICC0	PWM=1, Riref=开路			9	mA
	ICC1	PWM=1, Riref=1.2K			10	mA
	ICC2	OUT0~OUT3 开启, PWM=0, Riref =600 Ω			12	mA
	ICC3	OUT0~OUT3 开启, PWM=0, Riref =1.2K			10	mA
恒定输出电流	IOLC	OUT0~OUT3 开启, VOUTn= 1V=VOUTfix=1V, Riref=600 Ω, VDD=5V, TA=25°C	115.8	120	126	mA
输出漏电流	IOLKG	OUTn=OFF, VOUTn=VOUTfix=5.5V, OE=1, Riref=1.5K			0.1	μA
恒流误差 (通道对通道)	Δ IOLC0	OUT0~OUT3 开启, VOUTn= =1V=VOUTfix=1V, Riref=600 Ω			±3	%
恒流误差 (芯片对芯片)	Δ IOLC1	OUT0~OUT3 开启, VOUTn= 1V=VOUTfix=1V, Riref=1.5K, VDD=5V, TA=25°C			±3.5	%
线性调整	Δ IOLC2	OUT0~OUT3 开启, VOUTn= 1V=VOUTfix=1V, Riref=600 Ω, VDD=5V		±0.5	±1	%/V
负载调整	Δ IOLC3	OUT0~OUT3 开启, VOUTn=1V~3V, VOUTfix=1V, Riref=600 Ω		±1	±3	%/V
基准电压输出	VIREF	Riref=600 Ω, TA=25°C	1.16	1.20	1.24	V
上拉电阻	RPUP	PWM	75	100	125	k Ω

十. 应用信息

1、电流设置

如下图所示，由外接一个电阻(R_{ext})调整输出电流(I_{out})，套用下列公式可计算出输出电流值：

$$I_{out} = \frac{1.20V}{R_{ref}} \times 60$$

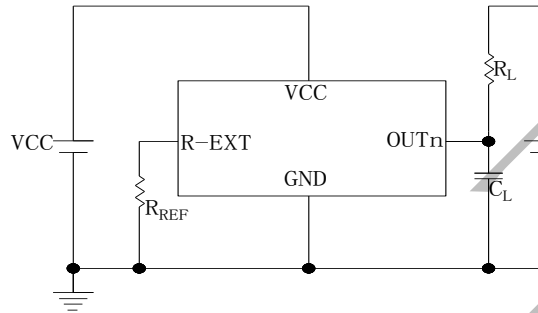


图 4

公式中的R_{ref}是指R-EXT端的电阻。当电阻值是 600Ω，通过公式计算可得输出电流值 120mA；当电阻值是 1KΩ时，输出的电流则为 72mA。

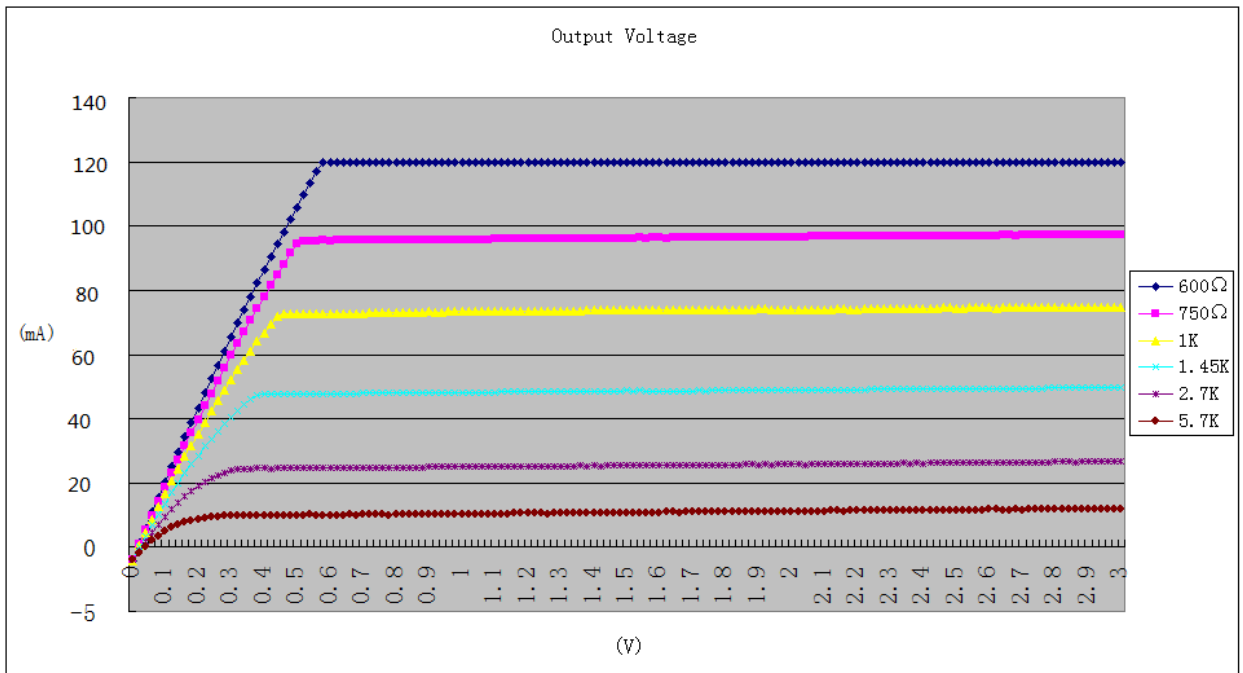


图 5

R-EXT引脚对GND接不同的阻值可在OUT引脚输出端得到不同的恒电流，但不同的恒电流下进入恒流转折点电压是不同的，图中可见，在 120mA下恒流电压点≈0.8V，而在 60mA下恒流电压点降到≈0.5V，在设计电路时应充分考虑OUTx端压降问题，以免驱动电流达不到设定的预值。

另外，OUTx端在导通时也不适宜长时间工作在较高压降上，这会增加芯片的功率损耗，从而导致芯片发热严重，影响系统稳定性能。

2、典型应用电路

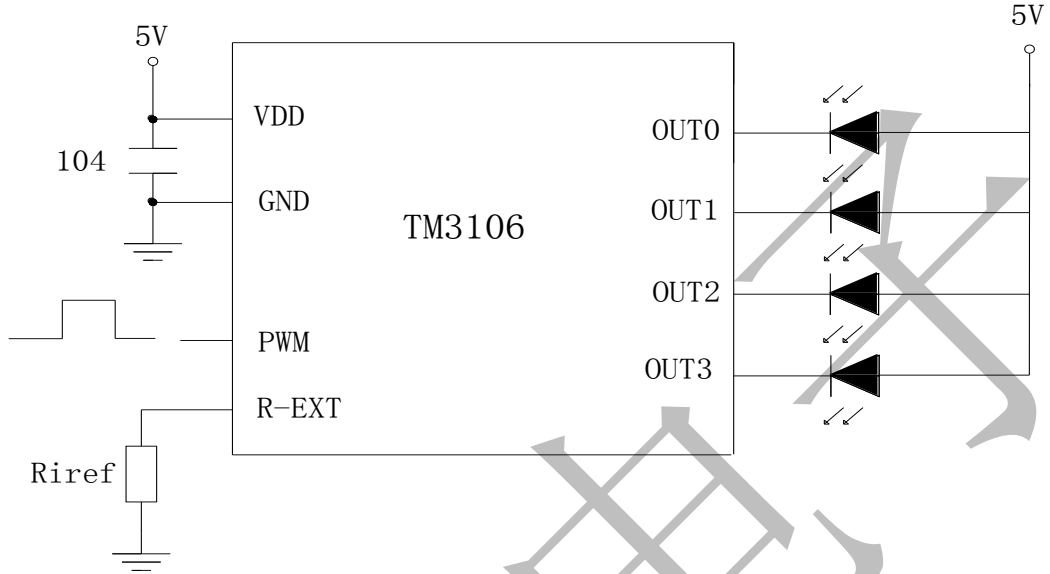


图 6

如上图所示，是 TM3106 的 5V 应用电路图。在 5V 供电情况下，每个输出端口接一个灯珠，输出端口和 VDD 端口都可以不用连接电阻。PWM 端口可以直接通过程序控制灯珠的亮度。

如下图所示，不同电压可支持串接电阻大小范围的计算公式：

$$15\text{mA} \leq \frac{V_{CC} - 5.1\text{V}}{R_v} \leq 25\text{mA}$$

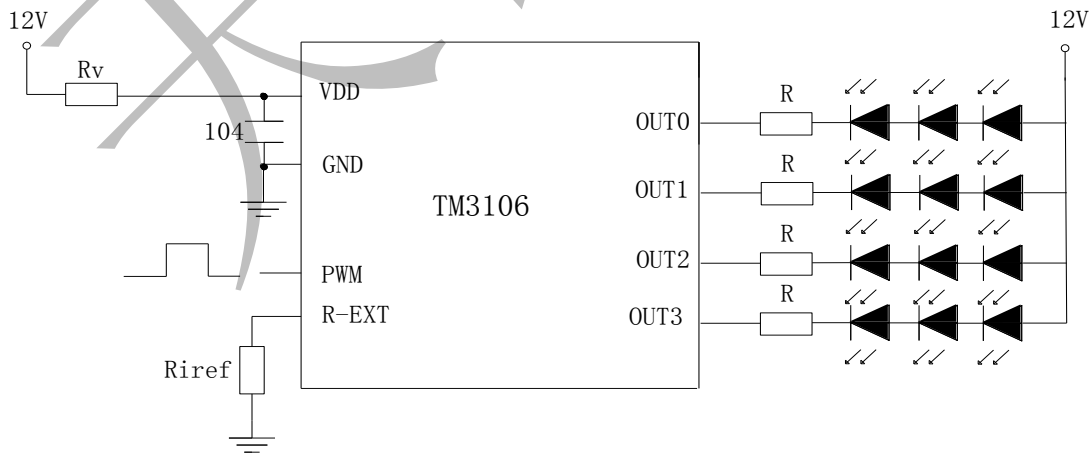


图 7

如上图所示，是 TM3106 的 12V 应用电路图。在 12V 供电情况下，不需要有稳压管给 VDD 端口提供 5V 左右的电压。每个输出端口可以接 3 个串联的灯珠。如果灯珠是红色灯珠则要接电阻 R，如不是红灯可以省掉电阻。PWM 端口可以直接通过程序控制灯珠的亮度。

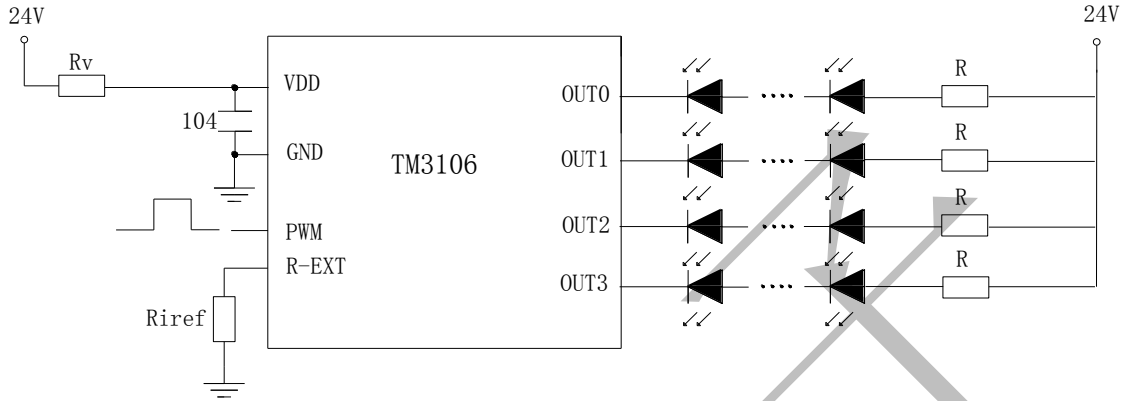


图 8

如上图所示，是 TM3106 的 24V 应用电路图。在 24V 供电情况下，不需要接稳压管给 VDD 端口提供 5V 左右的电压。PWM 端口可以直接通过程序控制灯珠的亮度。

3、典型扩流应用电路

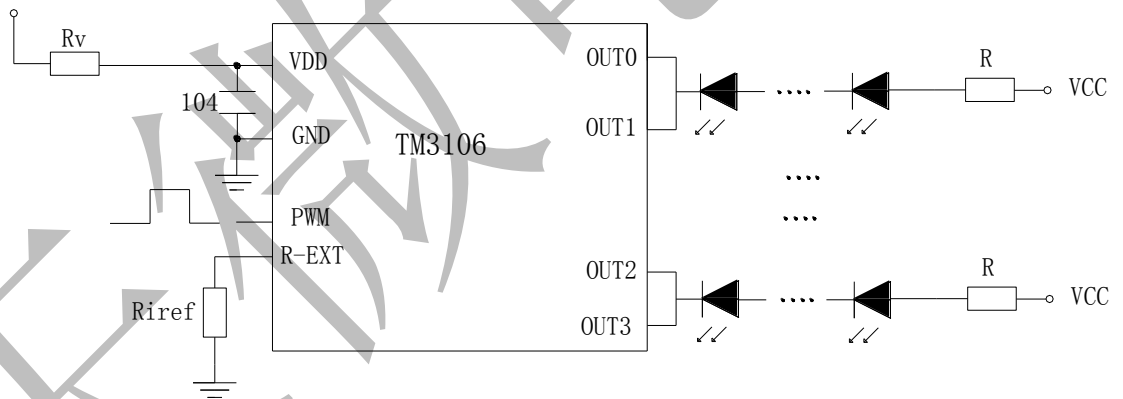
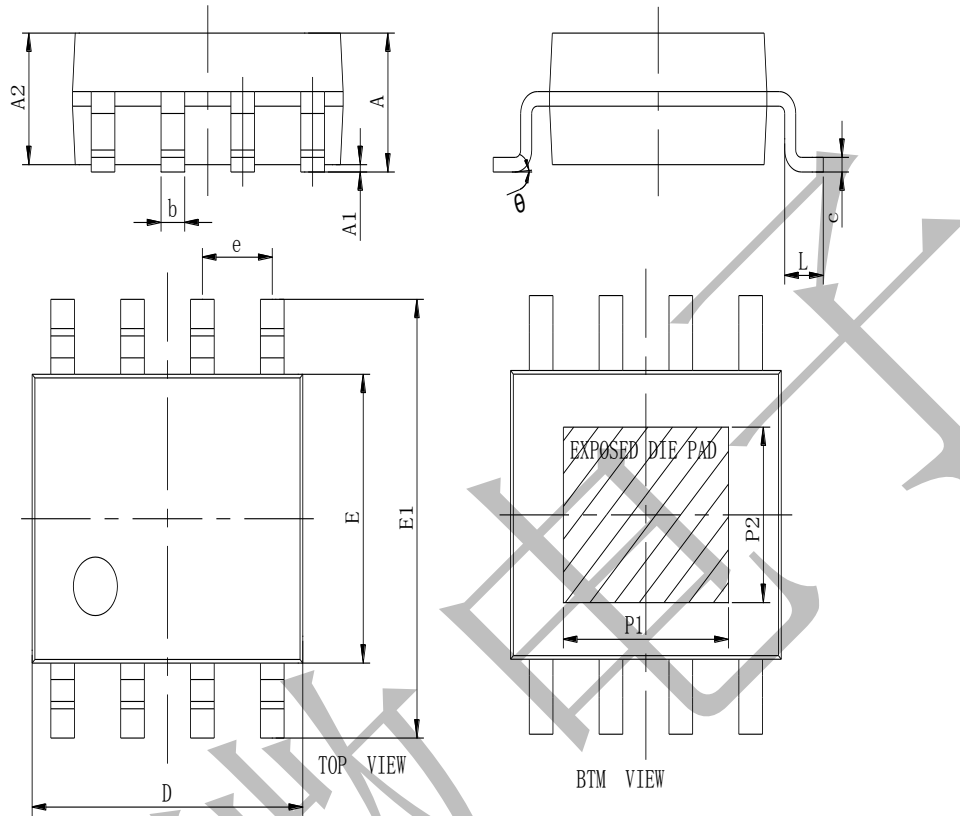


图 9

如上图所示，是 TM3106 的扩流应用电路图。在大于 5V 供电的情况下，不需要接稳压管给 VDD 端口提供 5V 左右的电压。PWM 端口可以直接通过程序控制灯珠的亮度。

十一. 封装示意图: (ESOP8)



Symbol	Dimensions In Millimeters		Dimensions In Inches	
	Min	Max	Min	Max
A	1.350	1.750	0.053	0.069
A1	0.100	0.250	0.004	0.010
A2	1.350	1.550	0.053	0.061
b	0.330	0.510	0.013	0.020
c	0.170	0.250	0.006	0.010
D	4.700	5.100	0.185	0.200
E	3.800	4.000	0.150	0.157
E1	5.800	6.200	0.228	0.244
e	1.270 (BSC)		0.050 (BSC)	
L	0.400	1.270	0.016	0.050
θ	0°	8°	0°	8°

All specs and applications shown above subject to change without prior notice.

(以上电路及规格仅供参考, 如本公司进行修正, 恕不另行通知)