

NS2009 I²C 接口 4 线电阻触摸屏控制器

1 特性

- 工作电压范围为 2.0~5.5V
- 实现触摸压力测量
- 采用 2 线制 I²C 通信接口
- 具有自动 power down 省电功能
- 采用 MSOP10，QFN(3×3)-16 封装
- 工作温度范围：-40~85℃

2 应用范围

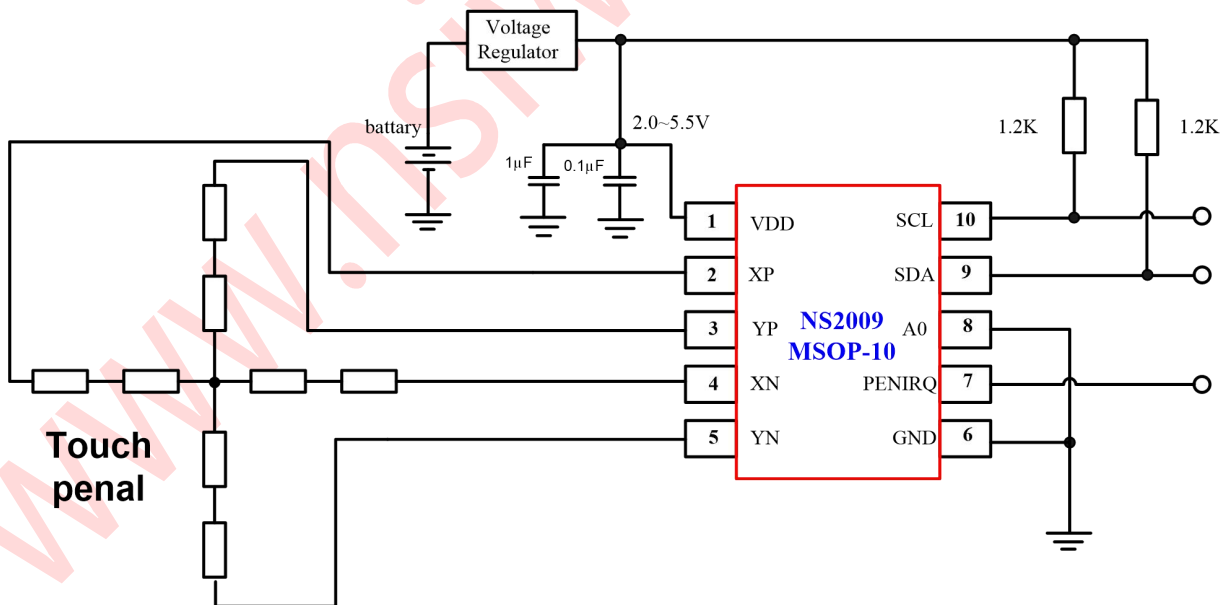
- 移动电话（手机等）
- 触摸屏显示器，个人数字助理（PDA）
- 便携式设备，POS 机终端设备，等等

3 说明

NS2009 是一款带 I²C 接口的 4 线制电阻式触摸屏控制电路，内含 12 位分辨率 A/D 转换器。NS2009 能够通过执行两次 A/D 转换查出被按的屏幕位置，除此之外，还可以测量加在触摸屏上的压力。在 2.7V 的典型工作状态下，功耗可小于 0.75mW。

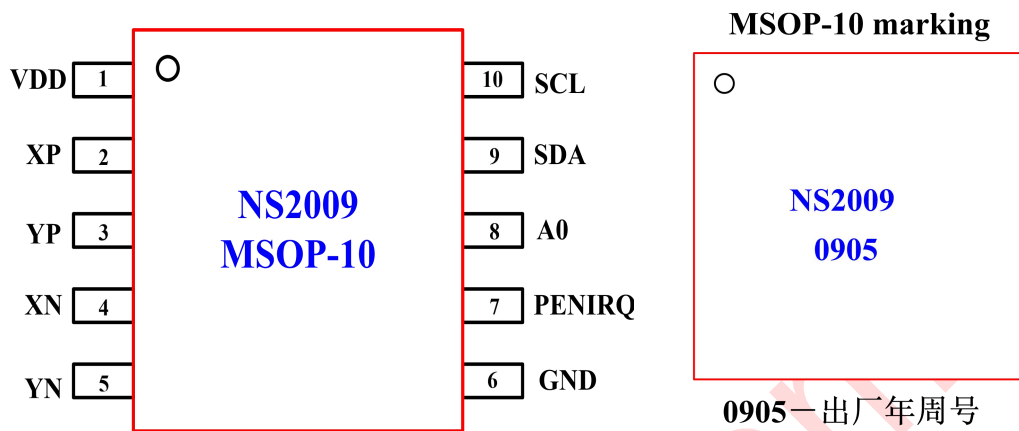
NS2009 采用 MSOP10 和 QFN(3×3)-16 的标准封装。

4 典型应用电路

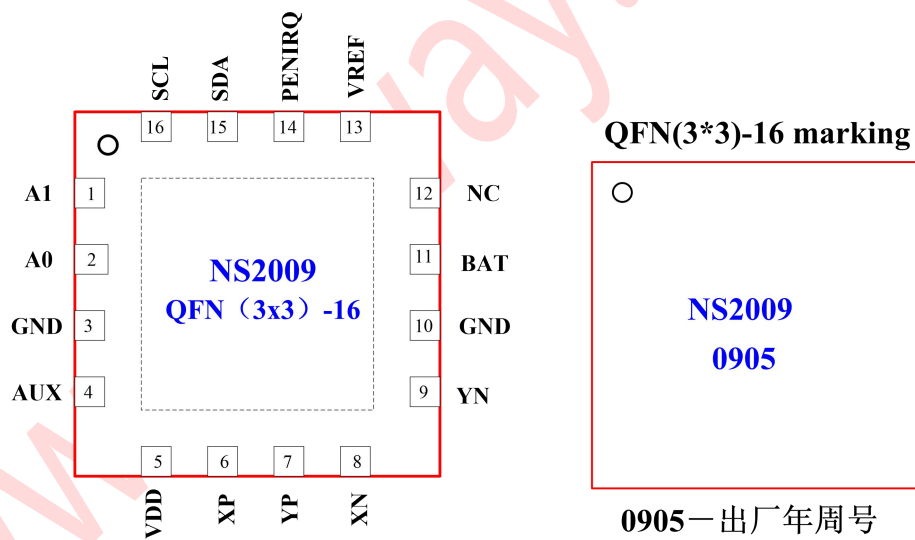


5 管脚配置

5.1、MSOP-10 封装管脚图如下图所示：



5.2、QFN(3×3)-16 封装管脚图如下图所示：



6 引脚功能描述

| 引脚号 | | 名称 | 说明 |
|-------------|---------|--------|-----------------------|
| QFN(3×3)-16 | MSOP-10 | - | |
| 1 | -- | A1 | I ² C地址输入1 |
| 2 | 8 | A0 | I ² C地址输入0 |
| 3 | 6 | GND | 接地 |
| 4 | -- | AUX | 辅助输入 |
| 5 | 1 | VDD | 电源输入端 |
| 6 | 2 | XP | XP位置输入端 |
| 7 | 3 | YP | YP位置输入端 |
| 8 | 4 | XN | XN位置输入端 |
| 9 | 5 | YN | YN位置输入端 |
| 10 | -- | GND | 接地 |
| 11 | -- | BAT | 电池检测输入 |
| 12 | -- | NC | 空脚 |
| 13 | -- | VREF | 参考电压输入/输出 |
| 14 | 7 | PENIRQ | 笔接触中断引脚 |
| 15 | 9 | SDA | I ² C数据接口 |
| 16 | 10 | SCL | I ² C时钟接口 |

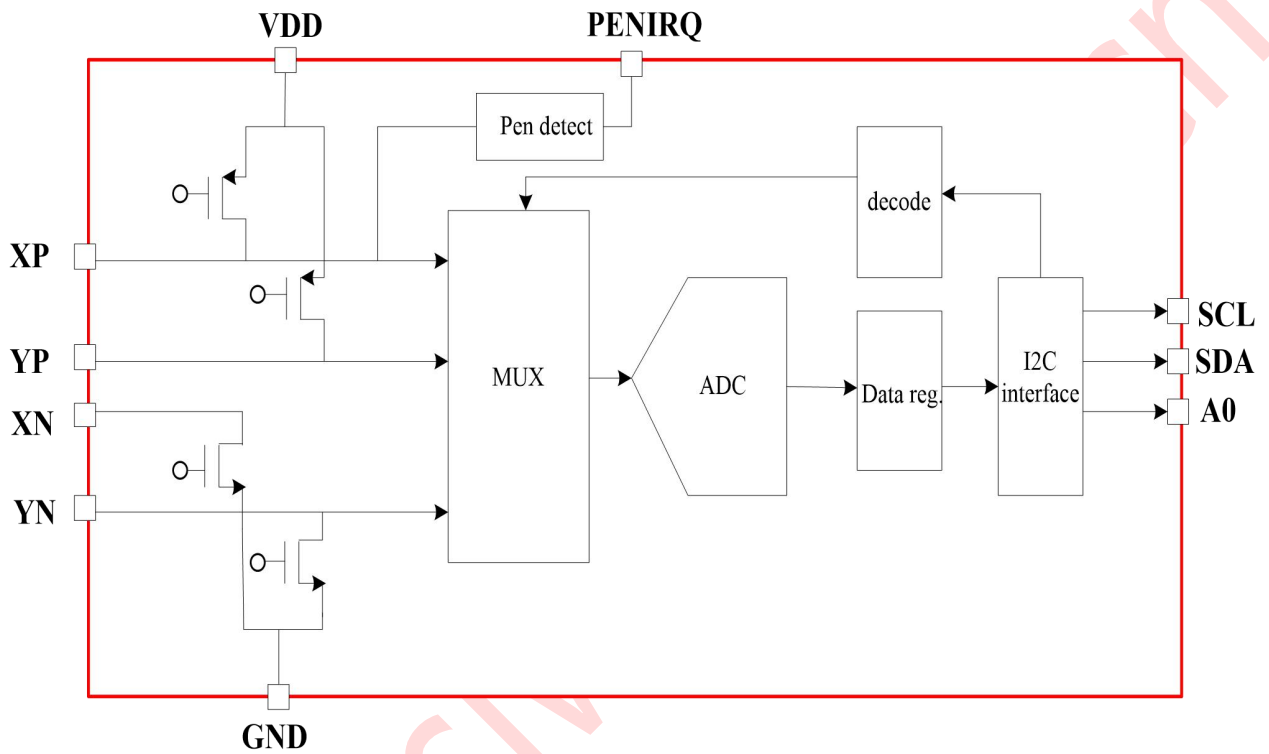
7 极限工作参数

| 名称 | 参数 |
|-------------|-----------------|
| VDD电压 | -0.3V至+5.5V |
| 模拟输入信号电压 | -0.3V至+VDD+0.3V |
| 数字输入信号电压 | -0.3V至+VDD+0.3V |
| 功耗 | 1W |
| 最大结温 | +150°C |
| 工作温度 | -40°C~+85°C |
| 贮存温度 | -65°C~+150°C |
| 焊接温度（小于10秒） | +260°C |
| ESD | +/- 8000V（HMD） |
| Latch Up | +/- 100mA |

注 1：超过上述极限工作参数范围可能导致芯片永久性的损坏。长时间暴露在上述任何极限条件下可能会影响芯片的可靠性和寿命。

注 2: NS2009 可以在 0°C到 70°C的限定范围内保证正常的工作状态。超过-40°C至 85°C温度范围的工作状态受设计和工艺控制影响。

8 结构框图



9 电气特性

限定条件: $V_S = +2.5V \sim +5.5V$, $T_A = -40^\circ C \sim +85^\circ C$, $V_{DD} = +2.7V$, 12bits 标准模式(100K)或快速模式(400K), 数字输入接地或为 VDD。

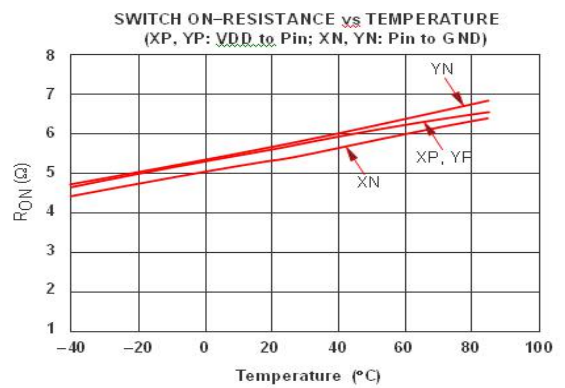
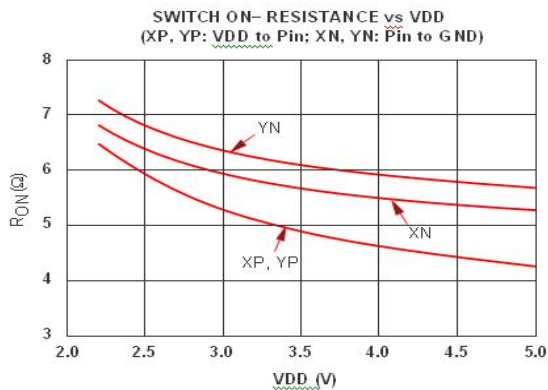
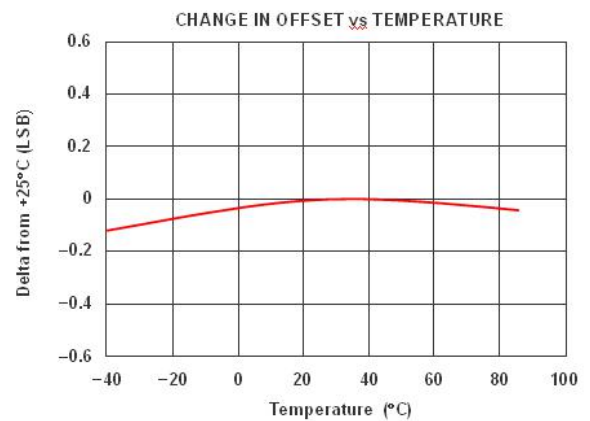
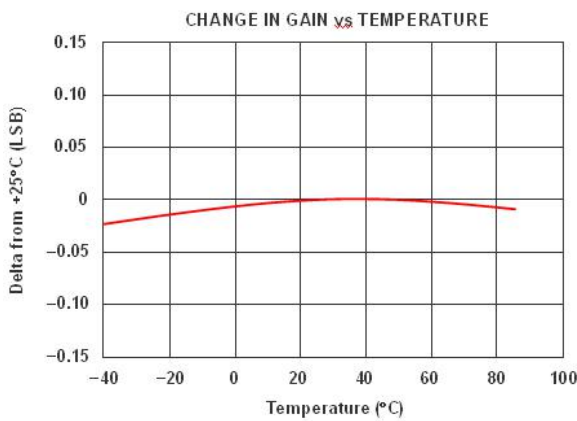
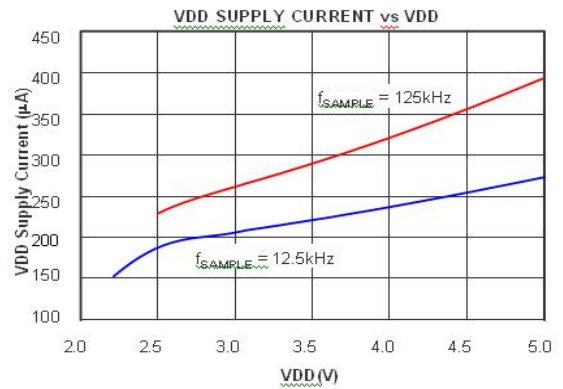
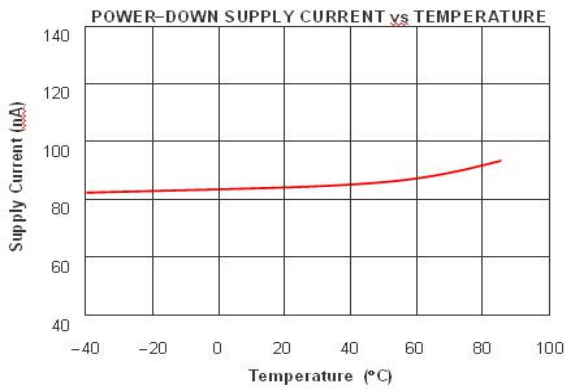
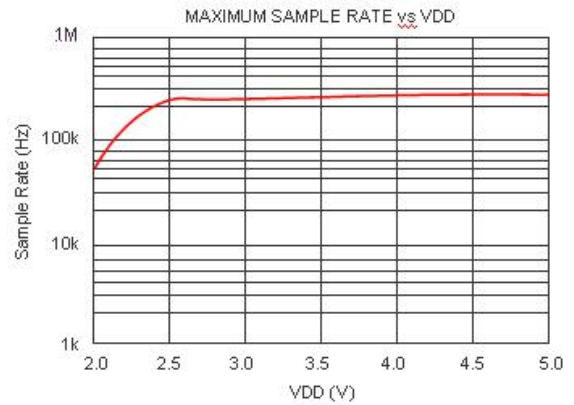
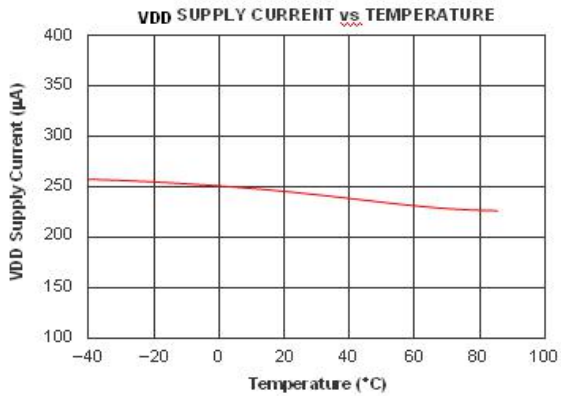
| 参数 | 条件 | 最小值 | 典型值 | 最大值 | 单位 |
|---------------------|-------------------------|---------|-------|---------|------------------|
| 模拟输入: | | | | | |
| 差分输入 | 正极输入—负极输入 | 0 | | VREF | V |
| 单端输入 | 正极输入 | -0.2 | | VDD+0.2 | V |
| | 正极输入 | -0.2 | | +0.2 | V |
| 输入电容 | | | 25 | | pF |
| 漏电流 | | | 0.1 | | μA |
| ADC系统性能: | | | | | |
| 分辨率 | | | 12 | | Bits |
| 无失码 | | 10 | | | Bits |
| 积分线性误差 | | | | ± 2 | LSB ¹ |
| 失调误差 | | | | ± 6 | LSB |
| 增益误差 | 外部参考电压 | | | ± 4 | LSB |
| 噪声性能 | 包括内部参考电压 | | 70 | | μV_{rms} |
| 电源电压抑制比 | | | 70 | | dB |
| 开关驱动: 开关导通电阻 | | | | | |
| YP、XP | | | 5 | | Ω |
| YN、XN | | | 5 | | Ω |
| 驱动电流 ² | 保持100ms | | | 50 | mA |
| 数字输入输出 | | | | | |
| 逻辑类型 | | | CMOS | | |
| 电容 | 所有数字控制输入引脚 | 5 | | 15 | pF |
| V_{IH} | $ I_{IH} \leq +5\mu A$ | VDD*0.7 | | VDD+0.3 | V |
| V_{IL} | $ I_{IL} \leq +5\mu A$ | -0.3 | | 0.3*VDD | V |
| V_{OH} | $I_{OH} = -250\mu A$ | VDD*0.8 | | | V |
| V_{OL} | $I_{OL} = 250\mu A$ | | | 0.4 | V |
| 数据格式 | | | 直接二进制 | | |
| 电源要求 | | | | | |
| VDD | 特性工作范围 | 2.0 | | 5.5 | V |
| 静态电流 | 内部参考关闭 | | 100 | 150 | μA |
| | 掉电状态 | | | 3 | μA |
| 温度范围 | 特性 | -40 | | +85 | $^\circ C$ |

说明:

1. LSB 表示最低有效位。
2. 为确保芯片可靠, X、Y 的驱动电流不能大于 50mA。

10 典型特性曲线

下列特性曲线中，除非指定条件，测试条件： $T_A = 25^\circ\text{C}$ ， $V_{DD} = +2.7\text{V}$, 12 位模式, $PD0 = 0$ 。



11 工作原理

11.1 基本原理描述

NS2009 是一种典型的逐次逼近型模数转换器 (SAR ADC)，包含了采样/保持、模数转换、串口数据输出等功能。NS2009 采用单电源供电，电源电压范围为 2.0V~5.5V。参考电压值直接决定 ADC 的输入范围，X、Y、Z、模拟信号经过片内的控制寄存器选择后进入 ADC，ADC 可以配置为快速或普通模式。内部参考电压配置为差分模式，这可有效消除由于驱动开关的寄生电阻及外部的干扰带来的测量误差，提高转换精度。

11.2 模拟输入特性

NS2009 片内多路选择器、ADC 的模拟输入以及 I2C 接口等模块电路的构成。表 1 说明了命令字节的控制位 C3、C2、C1、C0 与 NS2009 的配置关系。

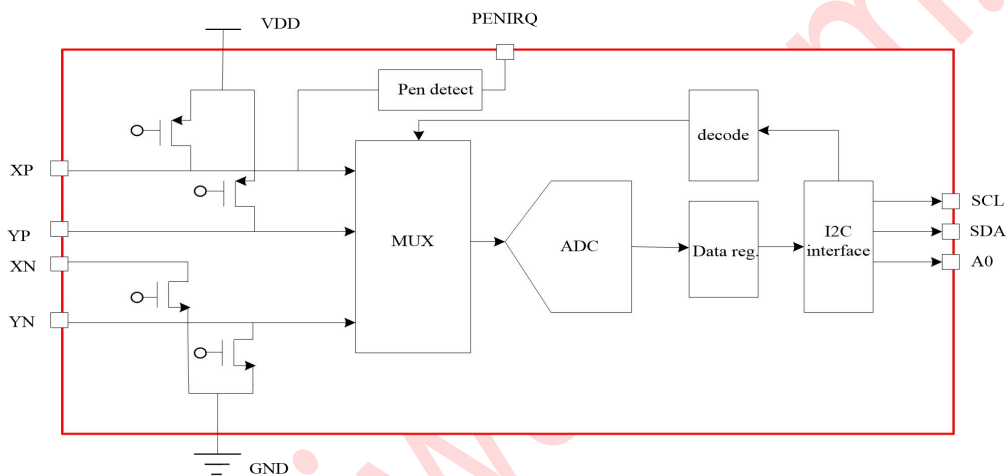


表 1 ADC 输入信号配置

| C3 | C2 | C1 | C0 | BAT1 | AUX1 | TEMP | YN | XP | YP | Y-位置 | X-位置 | Z1-位置 | Z2-位置 | X-驱动 | Y-驱动 |
|----|----|----|----|-----------------------------------------------|------|------|-----|-----|-----|------|------|-------|-------|-------|-------|
| 0 | - | - | - | - | - | - | - | - | - | - | - | - | - | - | - |
| 1 | 0 | 0 | 0 | Long driver, Accelerate mode | | | | | +IN | | meas | | | On | Off |
| 1 | 0 | 0 | 1 | Long driver, Accelerate mode | | | | +IN | | meas | | | | Off | On |
| 1 | 0 | 1 | 0 | Long driver, Accelerate mode | | | | +IN | | | | meas | | XN On | YP On |
| 1 | 0 | 1 | 1 | Long driver, Accelerate mode | | | +IN | | | | | | meas | XN On | YP On |
| 1 | 1 | 0 | 0 | Short driver, auto power down, low power mode | | | | | +IN | | meas | | | On | Off |
| 1 | 1 | 0 | 1 | Short driver, auto power down, low power mode | | | | +IN | | meas | | | | Off | On |
| 1 | 1 | 1 | 0 | Short driver, auto power down, low power mode | | | | +IN | | | | meas | | XN On | YP On |
| 1 | 1 | 1 | 1 | Short driver, auto power down, low power mode | | | +IN | | | | | | meas | XN On | YP On |

11.3 差分工作模式

当命令控制位 C3 为高电平时，NS2009 工作在测量 X、Y、Z 坐标的模式，内部 ADC 的参考电压源为差分工作模式，如图 1 所示。

差分模式的优点是：+REF 和 -REF 的输入分别直接接到 YP、YN 上，可消除由于驱动开关的导通电阻引入的坐标测量误差。缺点是：无论是采样还是转换过程中，驱动开关都需要接通，相对单端模式而言，功耗增加了。

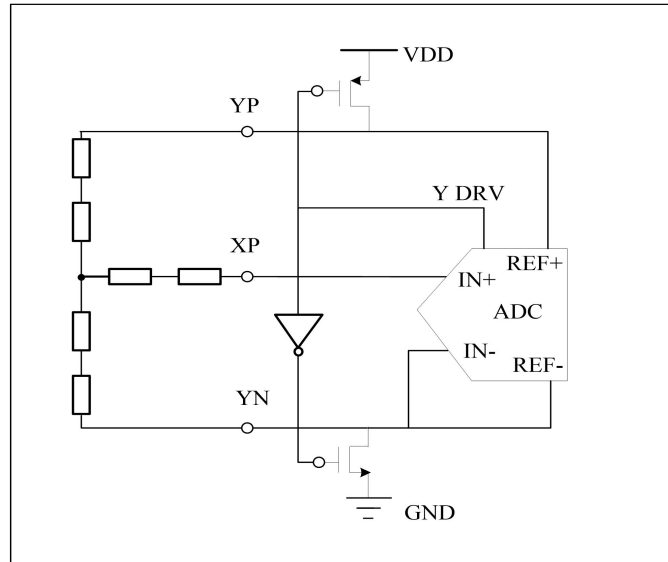


图 1 差分参考源工作模式简图（C3=1，Y 方向驱动开关闭合，XP 作为模拟输入）

11.4 触摸屏应用建议

在应用中，建议添加一些外部电容跨接于触摸屏，以便滤掉触摸屏自身产生的噪声（如：由 LCD 和背光电路产生的噪声）。电容和电阻形成一个低通滤波器从而抑制了噪声。电容值过大可能导致建立时间的增加，出现增益错误，因此选择电容时要考虑输入信号的带宽要求。

11.5 压力测量

NS2009 也能对触摸的压力进行测量，即表 1 中所写的 Z 方向测量。一般而言，这种测量的性能要求不高，所以采用 8 位分辨率模式（但是，下面的计算是采用 12 位分辨率模式的）即可。有几种不同的方法实现压力的测量。第一种方法需要知道 X 面板的电阻，X 位置的测量值，触摸屏两附加面板之间的测量值（Z1 和 Z2），如图 2 所示。可用公式（3）计算该触摸电阻：

$$R_{\text{触摸}} = R_{x\text{面板}} \cdot \frac{X_{\text{位置}}}{4096} \left(\frac{Z_2}{Z_1} - 1 \right) \dots\dots\dots (3)$$

第二种方法要求测出 X 面板和 Y 面板的电阻，X 和 Y 的位置，和 Z1 的位置。可采用公式（4）计算触摸电阻：

$$R_{\text{触摸}} = \frac{R_{x\text{面板}} \cdot X_{\text{位置}}}{4096} \left(\frac{4096}{Z_1} - 1 \right) - R_{y\text{面板}} \left(1 - \frac{Y_{\text{位置}}}{4096} \right) \dots\dots\dots (4)$$

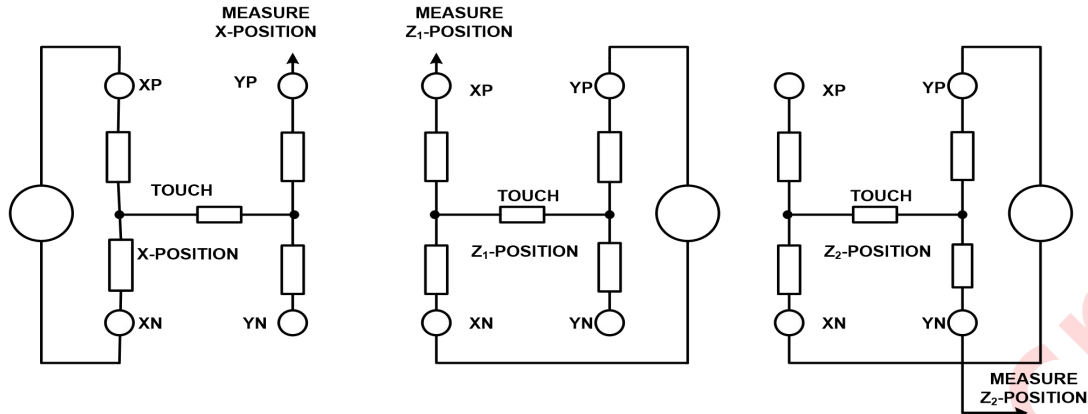


图 2 压力测量模块图

11.6 数字接口

NS2009 数据接口是 I2C 串行接口，满足 I2C 的接口协议，可实现标准模式（100K）、快速模式（400K）或高速模式（3.4M），对 NS2009 的控制分为写、读两种命令格式，写命令用于输入地址和命令字节，让 NS2009 工作在指定的配置和模式下，读命令用于输出 NS2009 的 ADC 转换数据，以便获取相关的测量信息。

11.6.1 写命令

写命令的工作时序，如图 3 所示。

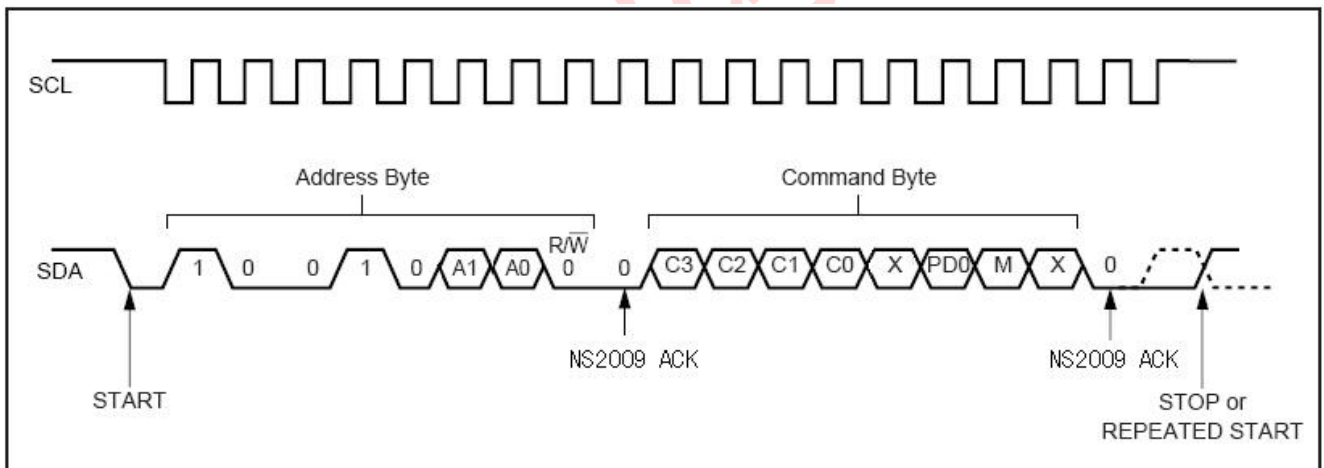


图 3 I2C 接口写命令时序图

写命令的第一字节为地址字节：

表 2 地址字节

| Bit7 (MSB) | Bit6 | Bit5 | Bit4 | Bit3 | Bit2 | Bit1 | Bit0(LSB) |
|------------|------|------|------|------|------|------|-----------|
| 1 | 0 | 0 | 1 | 0 | A1 | A0 | R/W |

最低位 R/W (bit0)，为 0 表示写命令，1 表示读命令。

A1 (Bit2) 和 A0 (Bit1) 为硬件地址控制位，对 MSOP-10 封装，A1 (Bit2) 默认是 0。A0 (Bit1) 这 1 位必须要和 MSOP-10 封装芯片的第 8 脚电平一致，才能选中对应的 NS2009；对 QFN(3×3)-16

封装，A1 (Bit2) 和 A0 (Bit1) 这两位必须要和 QFN(3×3)-16 封装芯片的第 1 脚和第 2 脚(A1 和 A0) 电平一致，才能选中对应的 NS2009。

最高 5 位为软件地址位，必须输入固定码“10010”，如图 3 所示。

在第一字节全部被接收后，NS2009 会在第 9 个时钟周期，发出应答信号 ACK (0 电平)，表示数据已接收。

写命令的第二字节为命令字节：

表 3 命令字节

| Bit7 (MSB) | Bit6 | Bit5 | Bit4 | Bit3 | Bit2 | Bit1 | Bit0(LSB) |
|------------|------|------|------|------|------|------|-----------|
| C3 | C2 | C1 | C0 | X | PD0 | M | X |

C3、C2、C1、C0 决定 NS2009 的输入信号配置以及相应的测量功能，具体如表 1 所示。

PD0 用于控制节能模式和笔中断信号，如表 4 所示：

表 4 PD0 控制位

| PD0 | PENIRQ | 功能说明 |
|-----|--------|----------------------------------------------------------------------------------------------|
| 0 | 使能 | 节能模式，只有在写命令的第二字节开始后，内部 ADC 电路才启动工作，等到 ADC 的数据转换完成后，芯片自动进入 power down 状态，ADC 的数据存在内部寄存器中，等待读取 |
| 1 | 禁止 | ADC 常开 |

M 模式选择位，用于设置 ADC 的分辨率。MODE=0，ADC 是 12 位模式；MODE=1，ADC 是 8 位模式。

X 位 (bit3 和 bit0) 为预留位，一般设为 0。

在第二字节全部被接收后，NS2009 会在第 18 个时钟周期，发出应答信号 ACK (0 电平)，表示数据已接收。

11.6.2 读命令

读命令的工作时序，如图 4 所示：

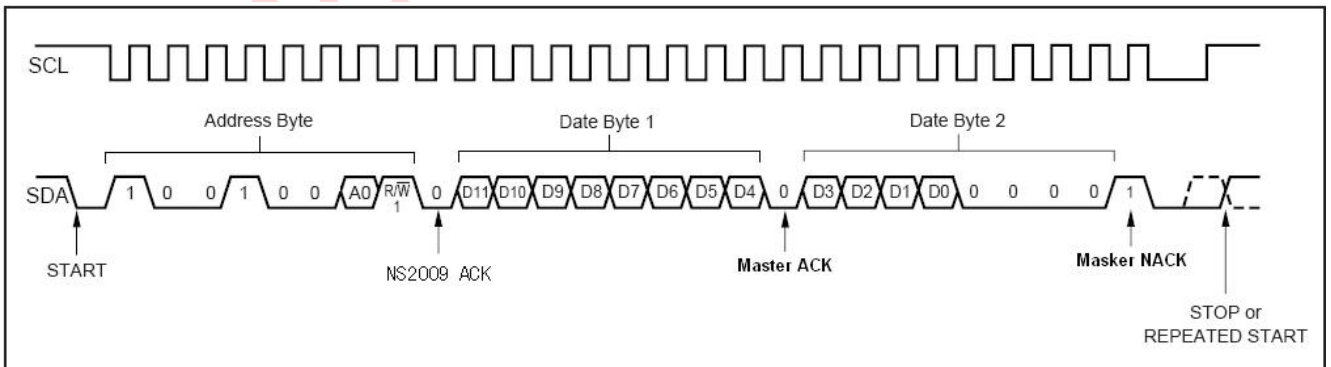


图 4 I2C 接口读命令时序图

读命令分 3 个字节，第一字节为地址字节，和写命令类似，仅仅是 bit0 为高电平；接下来的 2 字节是 NS2009 输出的 12bit 数据（如果是 8bits 模式，只有 1 字节数据），多余的 4bits 补零。

在 NS2009 接收到第一字节的地址数据后，会在第 9 个时钟周期发出应答信号 ACK (0 电平)，然后开始输出第一字节的数据，在主机接收到第一字节数据后应发出应答信号 master ACK(0 电平)，NS2009 接收到 master ACK 后开始发出第二字节的数据，在主机接收到第二字节数据后，不用应答，此时 SDA 被上拉至高电平，也就是上图所示的 master Not ACK 信号。

11.7 高速模式

当主机发出数据“00001XXX”，被 NS2009 接收到后，主机无需等待应答，NS2009 即会进入高速模式（串口速率可以到 3.4MHz），直到主机发出 STOP 信号。

高速工作模式下，读写命令的格式与标准模式及快速模式时相同，只是在写命令结束后，不能发 STOP 信号，否则会结束高速模式。

11.8 数字时序

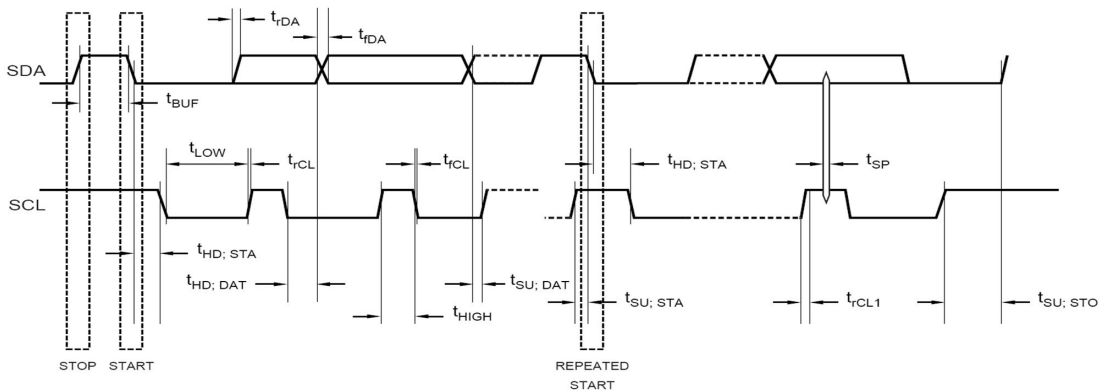


图 5 NS2009 数字接口时序图

表 5 时序规范说明

| 符号 | 说明 | 测试条件 | +VDD = 2.7V, C _{LOAD} = 50pF | | 单位 | |
|---------|--------------------------------------------------|---------------------------------------------|---------------------------------------|-----|-----|----|
| | | | 最小值 | 最大值 | | |
| fSCL | SCL Clock Frequency | Standard Mode | 0 | 100 | kHz | |
| | | Fast Mode | 0 | 400 | | |
| | | High-Speed Mode, C _b = 100pF max | 0 | 3.4 | MHz | |
| | | High-Speed Mode, C _b = 400pF max | 0 | 1.7 | | |
| tBUF | Bus Free Time Between a STOP and Start Condition | Standard Mode | 4.7 | | μs | |
| | | Fast Mode | 1.3 | | | |
| tHD;STA | Hold Time (Repeated) START Condition | Standard Mode | 4.0 | | μs | |
| | | Fast Mode | 600 | | | ns |
| | | High-Speed Mode | 160 | | | |
| tLOW | LOW Period of the SCL Clock | Standard Mode | 4.7 | | μs | |
| | | Fast Mode | 1.3 | | | |
| | | High-Speed Mode, C _b = 100pF max | 160 | | ns | |
| | | High-Speed Mode, C _b = 400pF max | 320 | | | |



| | | | | | |
|---------|---------------------------------------------------------------------------------------|---------------------------------|------------|------|----|
| tHIGH | HIGH Period of the SCL Clock | Standard Mode | 4.0 | | μs |
| | | Fast Mode | 600 | | ns |
| | | High-Speed Mode, Cb = 100pF max | 60 | | ns |
| | | High-Speed Mode, Cb = 400pF max | 120 | | ns |
| tSU;STA | Setup Time for a Repeated START Condition | Standard Mode | 4.7 | | μs |
| | | Fast Mode | 600 | | ns |
| | | High-Speed Mode | 160 | | ns |
| tSU;DAT | Data Setup Time | Standard Mode | 250 | | ns |
| | | Fast Mode | 100 | | ns |
| | | High-Speed Mode | 10 | | ns |
| tHD;DAT | Data Hold Time | Standard Mode | 0 | 3.45 | μs |
| | | Fast Mode | 0 | 0.9 | μs |
| | | High-Speed Mode, Cb = 100pF max | 0 | 70 | ns |
| | | High-Speed Mode, Cb = 400pF max | 0 | 150 | ns |
| | | | | | |
| trCL | Rise Time of SCL Signal | Standard Mode | | 1000 | ns |
| | | Fast Mode | 20 + 0.1Cb | 300 | ns |
| | | High-Speed Mode, Cb = 100pF max | 10 | 40 | ns |
| | | High-Speed Mode, Cb = 400pF max | 20 | 80 | ns |
| trCL1 | Rise Time of SCL Signal After a Repeated START Condition and After an Acknowledge Bit | Standard Mode | | 1000 | ns |
| | | Fast Mode | 20 + 0.1Cb | 300 | ns |
| | | High-Speed Mode, Cb = 100pF max | 10 | 80 | ns |
| | | High-Speed Mode, Cb = 400pF max | 20 | 160 | ns |
| tfCL | Fall Time of SCL Signal | Standard Mode | | 300 | ns |
| | | Fast Mode | 20 + 0.1Cb | 300 | ns |
| | | High-Speed Mode, Cb = 100pF max | 10 | 40 | ns |
| | | High-Speed Mode, Cb = 400pF max | 20 | 80 | ns |
| trDA | Rise Time of SDA Signal | Standard Mode | | 1000 | ns |
| | | Fast Mode | 20 + 0.1Cb | 300 | ns |
| | | High-Speed Mode, Cb = 100pF max | 10 | 80 | ns |
| | | High-Speed Mode, Cb = 400pF max | 20 | 160 | ns |
| tfDA | Fall Time of SDA Signal | Standard Mode | | 300 | ns |
| | | Fast Mode | 20 + 0.1Cb | 300 | ns |
| | | High-Speed Mode, Cb = 100pF max | 10 | 80 | ns |
| | | High-Speed Mode, Cb = 400pF max | 20 | 160 | ns |

| | | | | | |
|---------|---------------------------------------------------------------------------------|-----------------------------------------------|--------|-----|----|
| tSU;STO | Setup Time for STOP Condition | Standard Mode | 4.0 | | μs |
| | | Fast Mode | 600 | | ns |
| | | High-Speed Mode | 160 | | ns |
| Cb | Capacitive Load for SDA or SCL Line | Standard Mode | | 400 | pF |
| | | Fast Mode | | 400 | pF |
| | | High-Speed Mode, SCL = 1.7MHz | | 400 | pF |
| | | High-Speed Mode, SCL = 3.4MHz | | 100 | pF |
| tSP | Pulse Width of Spike Suppressed | Fast Mode | 0 | 50 | ns |
| | | High-Speed Mode | 0 | 10 | ns |
| VnH | Noise Margin at the HIGH Level for Each Connected Device (Including Hysteresis) | Standard Mode Fast Mode High-Speed Mode | 0.2VDD | | V |
| VnL | Noise Margin at LOW Level for Each Connected Device (Including Hysteresis) | Standard Mode Fast Mode High-Speed Mode | 0.1VDD | | V |

11.9 数据格式

NS2009 的输出数据格式是标准二进制格式。图 6 给出了不同电压对应的理想输出编码。

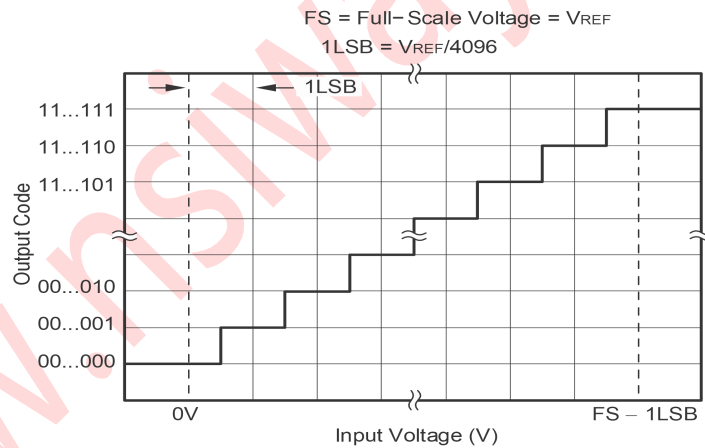


图 6 理想情况输入电压和输出编码对应关系

11.10 笔中断输出

笔中断功能通过 P_{D0} 来设置（见表 4），笔中断输出功能如图 7 所示。

在 P_{D0}=0 时，Y_N 驱动打开，触摸屏的 Y_N 面板被连到 GND。PENIRQ 输出通过两个开关和 X_P 输入连在一起。在待机状态下，当屏幕上有触摸动作时，X_P 输入通过触摸屏下拉到地，PENIRQ 输出低电平，没有触摸动作时，X_P 与 GND 断开，PENIRQ 输出高电平；在测量 X、Y 和 Z 坐标的过程中，PENIRQ 输出为低电平；

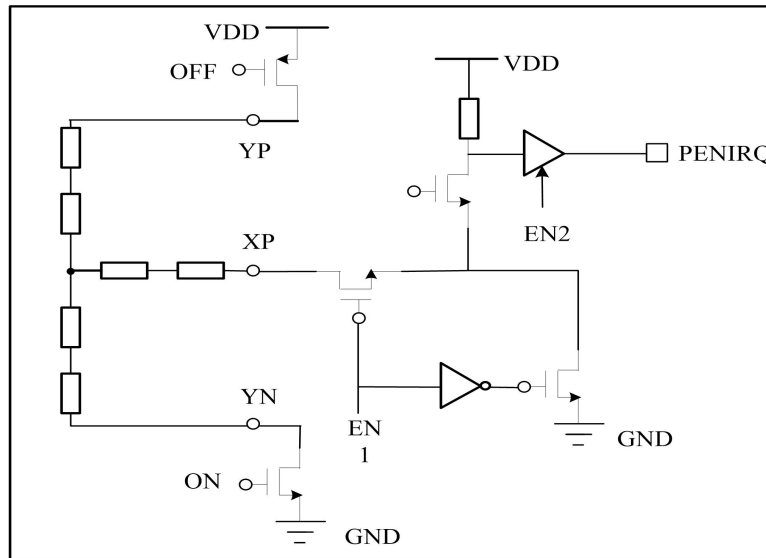


图 7 PENIRQ 功能模块图

PD0=1 时,笔中断功能被禁止,不能监测触摸屏上触摸动作。如果要重新使能笔中断功能,需把带有 PD0=0 的控制字写入 NS2009,如果在最后写入的控制字中包含了 PD0=0,笔中断输出将在写命令完成后使能。

为避免误触发,建议处理器在发控制字给 NS2009 时,屏蔽掉 PENIRQ 的中断。

12 应用注意事项

遵循以下规则,可以让 NS2009 的优越性能得到充分发挥。大多数便携系统设计中都存在着有关功耗、成本、尺寸和重量之间的矛盾。一般来说,绝大部分便携系统的芯片需要有相当干净的电源和地,这是因为其内部大部分器件的功耗非常低。这将意味着更少的旁路和更少的共地。况且,情况各不尽相同,所以应注意下面的建议与要求。

为使芯片的性能得以最优发挥,必须特别小心处理好 NS2009 电路的物理连线。基本的 SAR 结构对脉冲干扰,电源电压、参考电压、地线连接的突变,和仅发生在模拟比较器输出锁存之前的数字输入是相当敏感的。因此,在 n 位的 SAR 转换器的任何一次转换中,都将有 n 个由外部瞬态电压变化形成的“窗口”影响着转换结果。类似这样的脉冲干扰还有可能来源于开关电源,数字逻辑电路附近,和大功率器件。这些干扰对数字逻辑输出造成的误差取决于参考电压、布局布线和外部时序。时钟输入时序的变化同样也对数字逻辑输出的误差存在影响。

出于上述的干扰影响考虑,供给 NS2009 的电源必须是干净的,并且是有很好的旁路。在尽量紧靠芯片旁边,加一个 0.1μF 的瓷介电容。如果 VDD 与电源之间呈高阻抗,那么还应该添加一个 1μF~10μF 的电容。所有电容的漏

电流务必足够小,避免在 NS2009 掉电时给系统带来额外的功耗。一般地,VREF 管脚不需要加旁路电容,因为内部参考电压已经通过内部运算放大器缓冲输出。但是,如果使用外部参考电压源,需加旁路电容,并确保不引起振荡。

NS2009 对外部参考电压源输入没有噪声抑制能力,如果参考电压源输入直接与电源连在一起,电源上的噪声和纹波将直接影响转换数值精度。尽管高频噪声可以滤除,但工频信号干扰的滤除相当困难,这是在设计中需要高度注意的。

NS2009 的 GND 为模拟地,管脚必须接到相当干净的接地点上去,避免与微控制器或者数字信号处理器

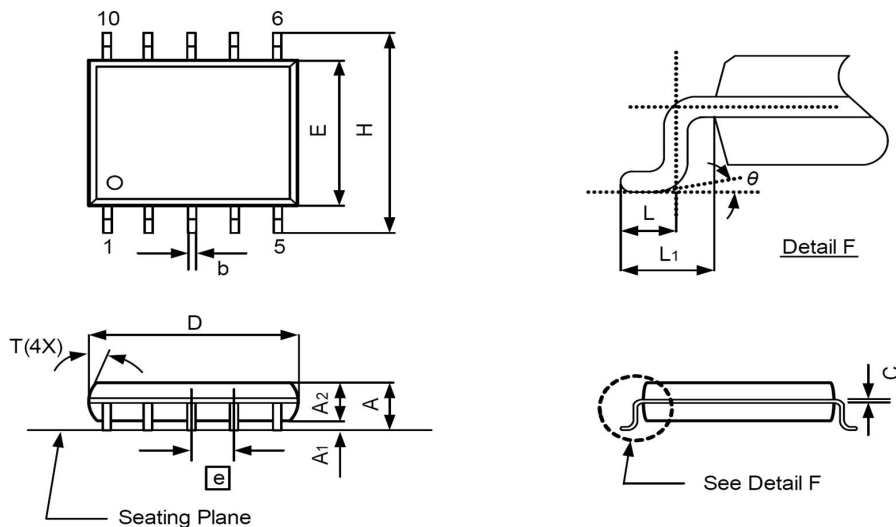
的接地点靠近。如果有可能，最好将转换器的地单独连线至电源内部（或者电池）的接地点。最理想的布局将转换器和其他模拟电路置于同一个模拟地平面上。

特别地，在使用电阻式触摸屏时要留意触摸屏与 NS2009 之间的连接。因为电阻式触摸屏的电阻比较小，所以屏与 NS2009 之间的连线要尽量短，连线的电阻要尽量小。长连线会带来更多的误差，这正像开关的导通电阻。另外，焊接点松弛以及接触点不牢固也会给应用带来误差。

除了前面所说的，另外在触摸屏应用（例如，应用中使用了 LCD 背光板）中噪声也是造成误差的重要原因。EMI 噪声可以通过 LCD 面板耦合给触摸屏面板，造成数据输出不稳定、有“毛刺”、无法校准等等。尽量减少这些误差，有几种可行的方法：在触摸屏底部加一个金属屏蔽罩，屏蔽罩要接地；在 YP、YN、XP 和 XN 引脚上分别对地接滤波电容；……但必须注意到，这些设置会对触摸屏的响应时间带来影响，特别是在单端模式同时数据传输速度又比较高的应用场合。

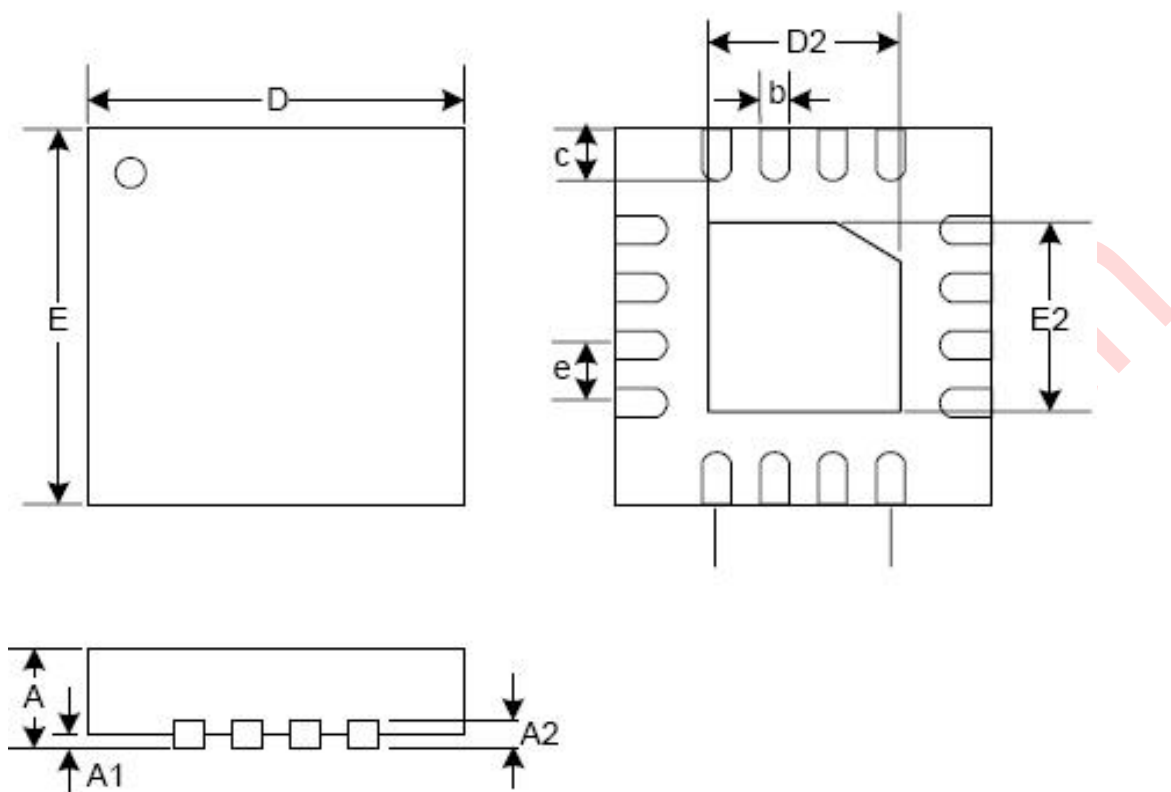
13 芯片封装物理尺寸

13.1 MSOP-10 封装



| SYMBOLS | DIMENSION (MM) | | | DIMENSION (MIL) | | |
|---------|----------------|------|------|-----------------|------|-----|
| | MIN | NOM | MAX | MIN | NOM | MAX |
| A | 0.81 | 1.02 | 1.12 | 32 | 40 | 44 |
| A1 | 0.05 | - | 0.15 | 2 | - | 6 |
| A2 | 0.76 | 0.86 | 0.97 | 30 | 34 | 38 |
| b | 0.15 | 0.20 | 0.30 | 6 | 8 | 12 |
| C | 0.13 | 0.15 | 0.23 | 5 | 6 | 9 |
| D | 2.90 | 3.00 | 3.10 | 114 | 118 | 122 |
| E | 2.90 | 3.00 | 3.10 | 114 | 118 | 122 |
| H | 4.70 | 4.90 | 5.10 | 185 | 193 | 201 |
| e | - | 0.50 | - | - | 19.7 | - |
| L | 0.40 | 0.53 | 0.66 | 16 | 21 | 26 |
| L1 | 0.85 | 0.95 | 1.05 | 33 | 37 | 41 |
| θ | 0° | - | 6° | 0° | - | 6° |

13.2 QFN(3×3)-16L 封装



| QFN-16L | | | | |
|---------|------------|-------|-------|------|
| Symbol | Min | Typ | Max | Unit |
| A | 0.800 | 0.850 | 0.900 | mm |
| A1 | 0.000 | | 0.050 | |
| A2 | 0.203(BSC) | | | |
| b | 0.200 | 0.250 | 0.300 | |
| c | 0.300 | 0.350 | 0.450 | |
| D | 2.950 | 3.000 | 3.050 | |
| D2 | 1.600 | 1.650 | 1.700 | |
| e | 0.500(BSC) | | | |
| E | 2.950 | 3.000 | 3.050 | |
| E2 | 1.600 | 1.650 | 1.700 | |

14 版本修改历史

声明：深圳市纳芯威科技有限公司保留在任何时间，并且没有通知的情况下修改产品资料和产品规格的权利，本手册的解释权归深圳市纳芯威科技有限公司所有，并负责最终解释。