

## 产品概述

BDR6120S 是一款直流有刷电机驱动 IC，适用于电子锁、电动牙刷、玩具、消费类产品以及其它低压或者电池供电运动控制产品。

BDR6120S 输出 DC 峰值电流达到 2.5A，连续电流 1A；VDD 工作范围是 2.2~ 7.5V。

BDR6120S 有一组 PWM (INA-INB) 输入，低输出内阻，采用 SOT23-6 封装。内部集成过流保护、欠压保护和内置迟滞热效应过热保护功能。

## 特征

- 工作电压范围
  - VDD=2.2V to 7.5V
  - (2 到 4 节 AA 或 AAA 电池)
- 具迟滞的过热保护 (OTSD)
- 低导通电阻~0.55 欧姆

## 应用

- 电子锁
- 电动牙刷
- 消费类电机驱动

## 框图

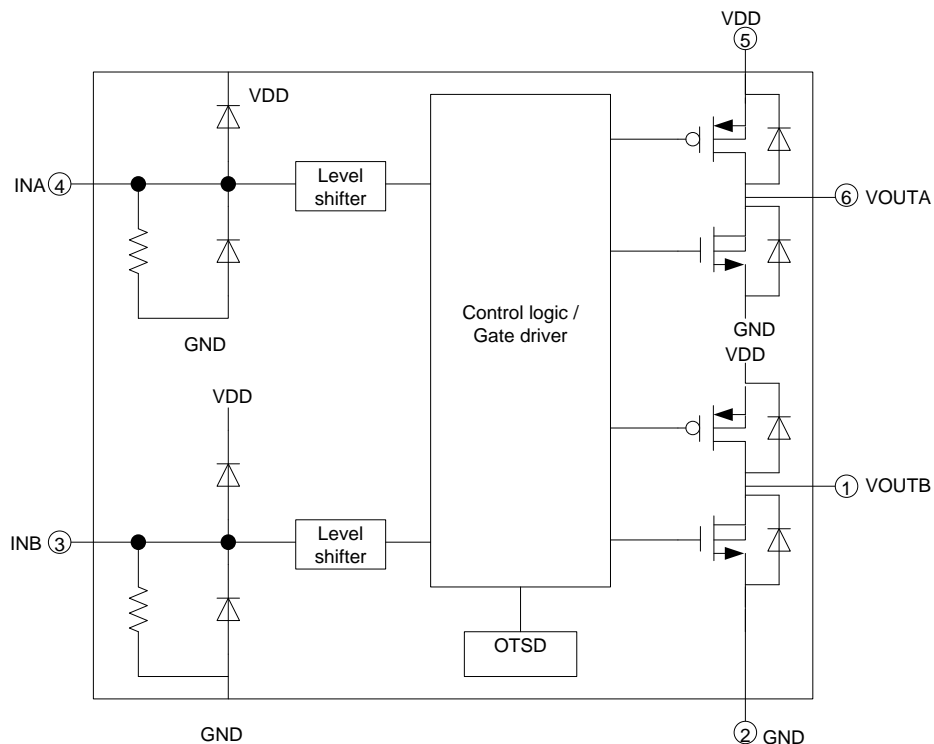
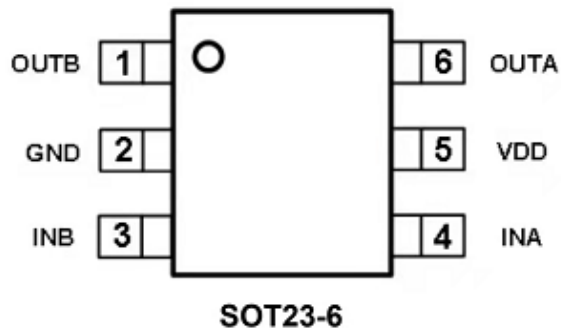


图 1. 内部原理框图

## 订单资料

产品编号	封装类型	标记
BDR6120S	6-Pin, SOT23-6,	6120S

## 脚位定义

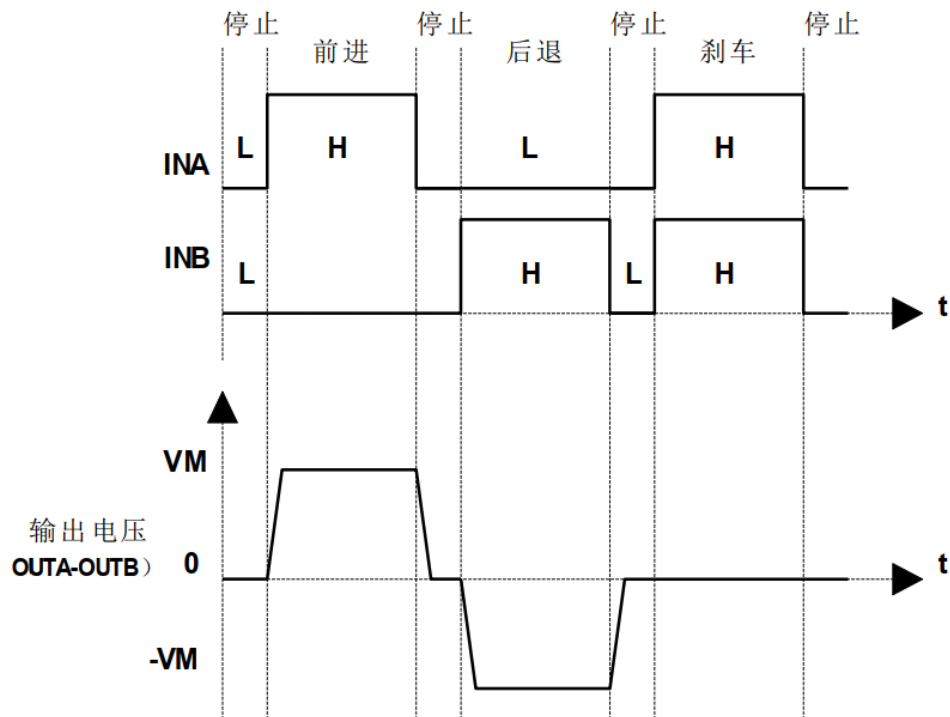


引脚名称	I/O	描述	引脚编号
INA	I	正转输入	4
INB	I	反转输入	3
VDD	-	电源端	5
OUTB	O	反转输出	1
GND	-	接地端	2
OUTA	O	正转输出	6

## 逻辑真值表

输入		输出		方式
INA	INB	OUTA	OUTB	
L	L	Hi-Z	Hi-Z	待命状态
H	L	H	L	前进
L	H	L	H	后退
H	H	L	L	刹车

## 建议输入方式



## 最大额定值

参数	符号		额定值	单位
电源电压	VCC		7.5	V
功耗	Pd	SOT23-6	0.6	W
热阻	$\theta_{JA}$	SOT23-6	210	°C/W
工作温度	Topr		-20~85	°C
结温	Tj		150	°C
存储温度	Tstg		-45~150	°C
手工焊接温度			350~370	°C
输出电流峰值	Iop		2.5	A
最大连续输出电流	Ioc		1.0	A

## 推荐工作条件(TA=25°C)

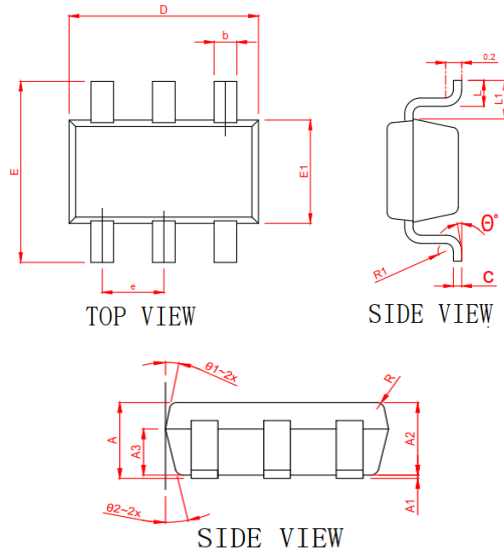
参数	符号	参数值	单位
电源电压	VCC	2.2~7.5	V
控制输入电压	VIN	0~VCC	V
正、反转输出电流	Iout	-1000~1000	mA

## 电气特性 (Ta=25°C, VCC=3V, RL=15Ω, 特殊说明除外。)

参数	符号	测试条件	最小值	典型值	最大值	单位
整体线路						
电路关断电流	ICCST	INA=INB=0	—	0.3	2	uA
工作电流	ICC	INA=H, INB=L or INA=L, INB=H or INA=H, INB=H	—	70	100	uA
控制输入						
高电平输入电压	VINH		2.0	—	—	V
低电平输入电压	VINL		—	—	0.8	V
高电平输入电流	IINH	VIN=3V	—	5	20	uA
低电平输入电流	IINL	VIN=0V	-1	0	—	uA
下拉电阻	RIN		—	1.3	—	MΩ
驱动						
输出导通阻抗	RON	VCC=7.5V, Io=±400mA	—	0.55	0.70	Ω

## 封装资料

### 6 PINS, SOT23-6



SYMBOL	MILLIMETER		
	MIN	NOM	MAX
A	1.10	1.15	1.25
* A1	0.02	0.06	0.10
* A2	1.05	1.10	1.15
A3	0.60	0.65	0.70
* b	0.32	0.35	0.48
* c	0.152REF		
* D	2.87	2.92	2.97
* E	2.60	2.80	3.00
* E1	1.55	1.60	1.65
* e	0.95BSC		
* L	0.35	0.45	0.55
L1	0.60 REF		
R	0.10 REF		
R1	0.12 REF		
* $\theta$	0°	3°	6°
$\theta_1$	7°BSC		
$\theta_2$	10°BSC		

## **IMPORTANT NOTICE**

Shenzhen Bardeen Microelectronics(BDM) CO.,LTD reserves the right to make corrections, modifications, enhancements, improvements, and other changes to its products and to discontinue any product without notice at any time.

BDM cannot assume responsibility for use of any circuitry other than circuitry entirely embodied in a BDM product. No circuit patent licenses are implied.

Shenzhen Bardeen Microelectronics(BDM) CO.,LTD.

1011,block B, building 6, International innovation Valley, Dashi 1<sup>st</sup> Road, Xili Street, Nanshan District ,ShenZhen

Tel: 86-755-23505821

<http://www.bdasic.com>