

**VICTOR<sup>®</sup>**  
**胜利仪器**

**VICTOR 90B**

**安全帽高压近电报警器**

**使用手册**



[www.china-victor.com](http://www.china-victor.com)

**深圳市驿生胜利科技有限公司**

**SHENZHEN YISHENG VICTOR TECH CO.,LTD**

## 目 录

注意.....	1
一. 简介.....	2
二. 使用注意事项.....	3
三. 技术规格.....	4
四. 仪表结构.....	6
五. 操作.....	7
六. 电池更换.....	8
七. 装箱单.....	9

## 注意

感谢您购买了本公司的 VICTOR 90B 安全帽近电报警器，为了更好地使用本产品，请一定：  
——详细阅读本用户手册，操作者必须完全理解手册说明并能熟练操作本仪表后才能进行现场测试。

——严格遵守本手册所列出的安全规则及注意事项。

- ◆ 本报警器不是电压检测器，禁止把本报警器当作电压检测器使用。
- ◆ 由于高压作业很危险，操作者必须经严格培训并获得国家相关高压操作认证才能使用本仪表进行现场作业。
- ◆ 报警器佩戴于作业人员的安全帽上，报警器的正面朝向外。
- ◆ 本报警器仅提供一种安全辅助手段，不要高估戴上此报警器后的安全保证。
- ◆ 把报警器放在干燥的室内，避免阳光直射。请勿置于高温潮湿，有结露的场所存放仪表。结露时，应取下电池盖，用自然风干报警器。
- ◆ 当报警器长期不使用时，请取出电池。坏的电池可能会导致电池液体泄漏，并可能损坏报警器。
- ◆ 报警器中配备的电池仅用于测试操作功能。建议尽早更新电池。由于电池属于消耗品，因此不在保修范围内。
- ◆ 如果报警器一直保持声光指示，可能是受到周围环境的影响，如周围有较强的感应电压、静电等。当报警器用双手覆盖并屏蔽周围影响时，报警运行(声光)停止，说明报警器正常
- ◆ 当报警器暴露在强电场下时，报警器可能会自动启动，请取下电池或将报警器放在密封的储存袋中。
- ◆ 使用、拆卸、维修本仪表，必须由有授权资格的人员操作。

## 一. 简介

VICTOR 90B 安全帽近电报警器为近电作业人员提供一款安全、实用、便捷的新型高压报警装置。带电作业时，操作人员与带电体的安全距离不能低于相关规程的要求。作业人员佩戴本报警器后，在接近高压带电体一定距离时，根据电压等级相应的安全距离，报警器发出声光报警，提醒电气工作人员注意安全，避免发生高压触电事故。

EVICTOR 90B 安全帽近电报警器适用 1kV 以上的高压报警，采用非接触感应技术，报警准确，省电耐用，待机时间长达 12 个月。报警器具有独特的自动触发检测功能，确保带电作业人员的安全。报警器安装在作业人员的安全帽上，报警器的正面朝向外侧。报警器具有防滑胶垫，可牢固地固定在安全帽上，安装或撤离都非常方便。报警器广泛应用于电力、铁路、工矿企业等近电作业场所。

### 型号类别

产品名称	产品型号	报警电压范围	应用场所
安全帽高压近电报警器	VICTOR 90B	1kV~500kV	高压报警

## 二. 使用注意事项

使用本报警器时应注意如下事项:

- 1) 本报警器不是电压检测器, 这是一种检测带电设施的辅助手段。不要高估戴上此报警器后的安全保证, 不要把报警器用作电压检测器使用。
- 2) 使用时, 报警器佩戴于作业人员的安全帽上, 报警器的正面朝外。
- 3) 在接近接地的金属结构(如变压器)时, 报警器的工作距离将大大缩短。
- 4) 当报警器被雨水淋湿时, 请取出电池, 并在阴凉处自然吹干。潮湿状态下请不要使用报警器, 此时报警器的工作距离会大大缩短, 甚至报警器可能会一直发出报警。
- 5) 如果报警器遭到强大外力而跌落或受到撞击, 应检查报警器的外观, 并按“TEST”键进行测试, 以确保报警功能正常。
- 6) 报警声发出部位内覆有防水膜, 请不要使用别针等进行损坏。
- 7) 如果报警器一直保持声光指示, 可能是受到周围环境的影响, 如周围有较强的感应电压、静电等。当报警器用双手覆盖并屏蔽周围影响时, 报警运行(声光)停止, 说明报警器正常。
- 8) 报警器具有防滑胶垫, 可牢固地固定在安全帽上, 安装或撤离都非常方便

### 三. 技术规格

#### 1. 报警电压与距离

产品型号	电压等级	安全距离	报警距离
VICTOR 90B	1KV		0.10m
	6.6kV		0.70m
	10kV	0.70m	1.00m
	35kV	1.00m	1.60m
	66kV	1.50m	2.20m
	110kV	1.50m	2.50m
	220KV	3.00m	3.50m
	330KV	4.00m	4.50m
	500KV	5.00m	5.50m

注：安全距离依据“GB 26860-2011 电力安全工作规程-发电厂和变电站电气部分”及“GB 26859-2011 电力安全工作规程-电力线路部分”

## 2. 技术参数

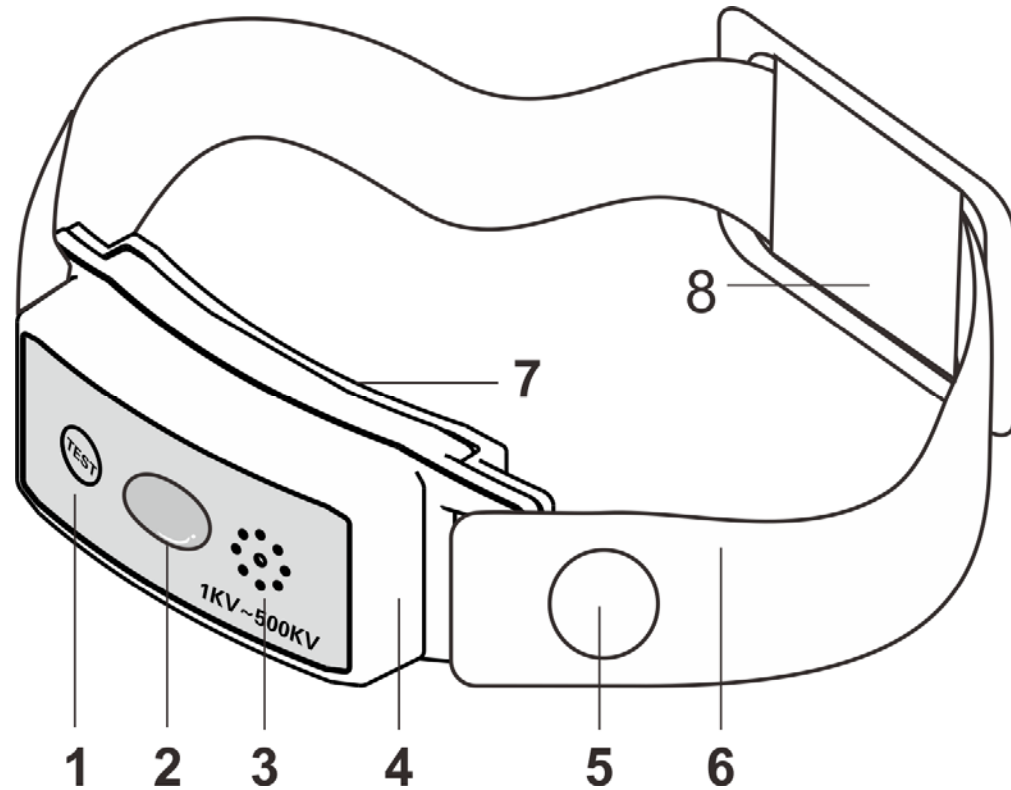
功 能	近电报警
电 源	CR1632 纽扣电池 2 节
报警电压范围	1kV~500kV（高压报警）
报警距离误差	±10cm（23℃±1℃，80%Rh，基准条件下）
工作频率	50Hz/60Hz
验电方式	非接触式
检测模式	自动触发
电池寿命	连续工作（声光报警）：大约 24 个小时
	待机时间：大约 12 个月
报警方式	指示灯：8000XL可见光下可见LED灯
	蜂鸣器：60dB（相距60CM）
重 量	约 60g（含电池）
外形尺寸	88mmX32mmX30mm

防护等级	IP54
工作温湿度	-10℃~40℃；80%rh 以下
存放温湿度	-10℃~60℃；70%rh 以下

\*基准条件，指实验室标准条件下，在实际应用中，报警器的运行工作距离误差会根据现场情况有所改变。

#### 四. 仪表结构

1. 测试按键
2. 报警指示灯
3. 报警蜂鸣器
4. 报警器主机
5. 松紧带扣子
6. 松紧带
7. 背胶
8. 防滑胶垫



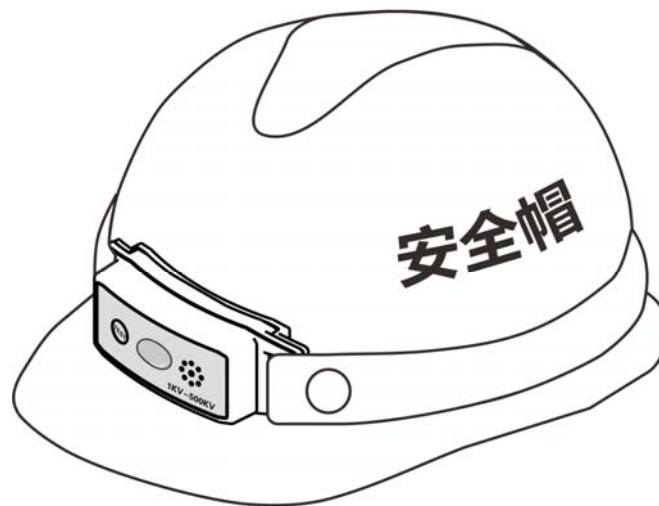


## 五. 操作

- 1) 检查报警器的外观和结构，确保其完好。
- 2) 用“TEST”测试按键确认声光指示正常运行，按住测试按钮 5 秒以确认声光指示的状态没有不断地变化。如果没有光和声音，或声光指示状态不稳定，请更换新的电池。
- 3) 报警器中配备的电池仅用于测试操作功能。建议尽早更新电池。由于电池属于消耗品，因此不在保修范围内。
- 4) 将报警器佩戴于作业人员的安全帽上，报警器的正面朝外。
- 5) 为确保安全，请使用已确认的带电线路检查报警器的自动触发功能，例如，当报警器接触到 AC220V 电源线时，报警器将会启动。




带电作业危险！必须由取得授权资格的人员操作，操作者必须严格遵守安全规则，否则有电击的危险，造成人身伤害或设备损坏。

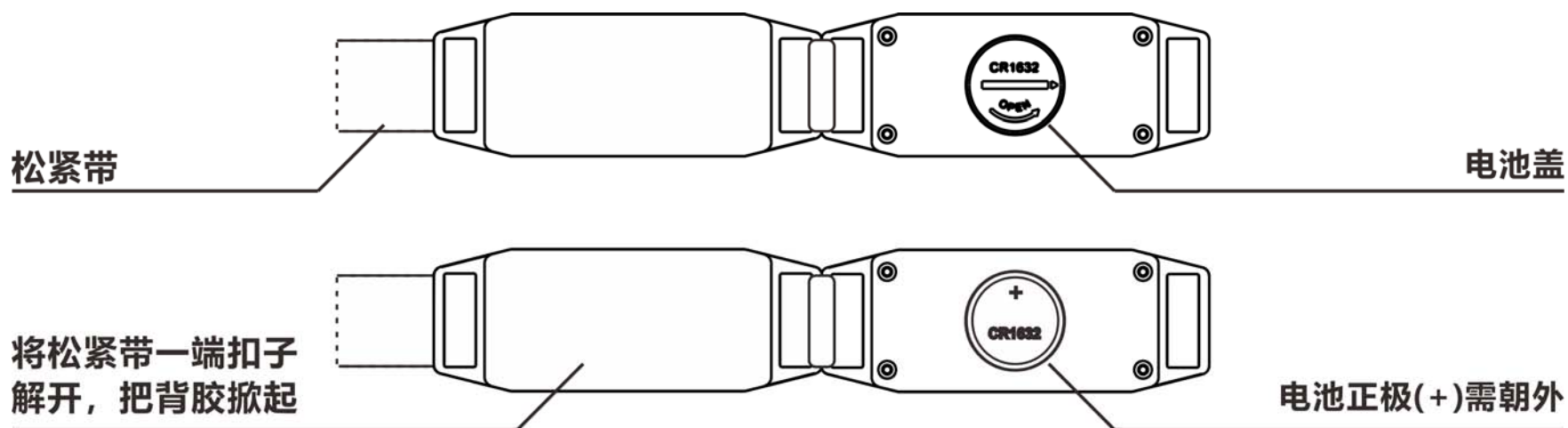


报警器正面朝外  
戴在安全帽上

## 六. 电池更换

	按住“TEST”测试按钮 5 秒，如果没有光和声音，或声光指示状态不稳定，请更换新的电池。
	注意电池极性，电池+极朝外，否则损坏仪表。
	报警器长期不使用时，请取出电池。坏的电池可能会导致电池液体泄漏，并可能损坏报警器。
	更换电池后，需将电池盖旋紧，否则会导致水渗入造成仪表损坏

1) 将报警器松紧带一端的扣子解开，把背胶掀起，使用随机附送的塑料圆片体插入报警器背部的电池盖凹槽，然后朝“OPEN”箭头的方向旋转（逆时针），可以拆下电池盖。



- 2) 用干布或其他清洁剂擦拭干净锂电池，然后将其嵌入，使“+”标记朝外。用圆片往“OPEN”箭头相反的方向（顺时针方向）转动电池盖，然后将其拧紧。如果没有旋紧，可能会导致水渗入造成仪表损坏。
- 3) 将报警器背胶和松紧带安装好，扣子扣紧。

## 七. 装箱单

报警器	1 件
纽扣电池 CR1632	2 个
塑料圆片（换电池使用）	1 个
包装盒	1 个
用户手册、保修卡合格证	1 份

本用户手册的内容不能作为将产品用做特殊用途的理由。  
本公司不负责由于使用时引起的其他损失。  
本公司保留对用户手册内容修改的权利。若有修改，将不再另行通知。

生产制造商：西安北成电子有限责任公司  
地 址：西安市泾河工业园北区泾园七路  
电 话：029-86045880

销售商：深圳市驿生胜利科技有限公司  
地 址：深圳市福田区泰然六路泰然大厦 D 座 16 楼  
电 话：4000 900 306  
          (0755) 82425035 82425036  
传 真：(0755) 82268753  
<http://www.china-victor.com>  
[mail:victor@china-victor.com](mailto:victor@china-victor.com)