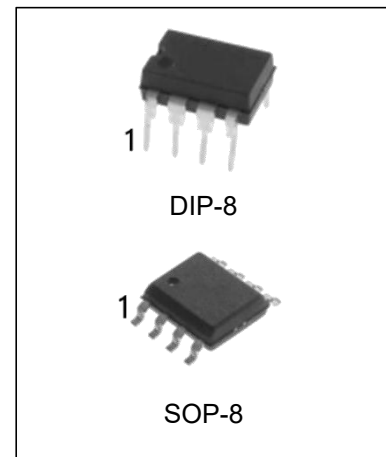


800mA H 桥 马达驱动器芯片

特点

- 低静态工作电流
- 宽电源电压范围：2.3V ~ 12V
- 具有 800mA/CH 通道连续电流输出能力
- 较低的饱和压降
- 输出具有正转、反转和高阻三种状态
- 兼容 TTL/CMOS 输出电平，可直接连接 MCU I/O
- 输出内置嵌位二极管，适用于感性负载
- 芯片内集成控制和驱动，具备引脚高压保护功能
- 芯片集成热关断保护功能模块，检测到芯片 PN 结温
- 超过设计阈值时，关断所有电路模块功能
- 工作温度范围：-20℃ ~ +80℃
- 可提供 SOP-8、DIP-8 等封装形式



产品订购信息

产品名称	封装	打印名称	包装	包装数量
L9110SN	DIP-8	L9110S	管装	2000 只/盒
L9110SM/TR	SOP-8	L9110S	编带	2500 只/盘

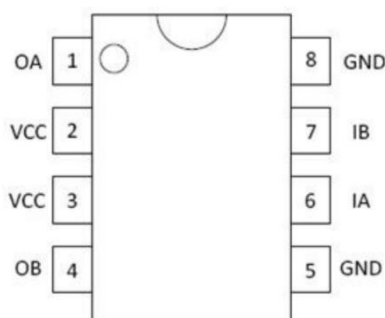
描述

L9110S 是为控制和驱动电机设计的双通道推挽式功率放大专用集成电路器件, 将分立电路集成在单片 IC 之中, 使外围器件成本降低, 整机可靠性提高。该芯片输入端兼容 TTL/CMOS 电平, 具有良好的抗干扰性; 两个输出端能直接驱动电机 做正反向运动, 它具备较大的电流驱动能力, 每通道能通过 800mA 的持续电流, 峰值电流能力可达 1.5A; 内置的钳位二极管能释放感性负载的反向冲击电流, 使它在驱动继电器、直流电机、步进电机或开关功率管的使用上安全可靠。芯片集成有热关断保护功能模块, 检测到芯片 PN 结温超过设计阈值时, 关断所有电路模块功能。L9110S 可被广泛应用于玩具汽车电机驱动、步进电机驱动和开关功率管等电路上。

应用

- 玩具马达驱动
- 密码锁、保险箱 (密码锁具马达控制)
- 水表、气表
- 电动窗帘
- 小家电

引脚配置图(TOP VIEW)



DIP-8/SOP-8

引脚定义

引脚序号	引脚名称	I/O	功能说明
1	OA	O	A 通道输出引脚
2、3	VCC	Power	电源电压
4	OB	O	B 通道输出引脚
5、8	GND	GND	地线
6	IA	I	A 通道控制输入引脚
7	IB	I	B 通道控制输入引脚

极限参数范围

SYMBOL	PARAMETER	LIMITS			UNITS
		MIN.	TYP.	MAX.	
V _{CC} MAX	Supply voltage operating range	2.3	-	15	V
I _{OUT} MAX	I _{out} per CH	-	800	1000	mA
V _{INH}	Input High Logic-Level	2.2		18	V
V _{INL}	Input Low Logic-Level	0		0.7	V
P _D MAX	Power Dissipation (T _{amb} =25°C)	-	-	800	mW
T _O	Operating Temperature range	-30	-	85	°C
T _J	Operating junction temperature range	-40	-	125	°C
T _S	Storage Temperature range	-50	-	125	°C
T _L	Soldering temperature (10s)	-	-	245	°C

极限参数是指无论在任何条件下都不能超过的极限值。万一超过此极限值，将有可能造成产品劣化等物理性损伤；同时在接近极限参数下，不能保证芯片可以正常工作。

电气特性

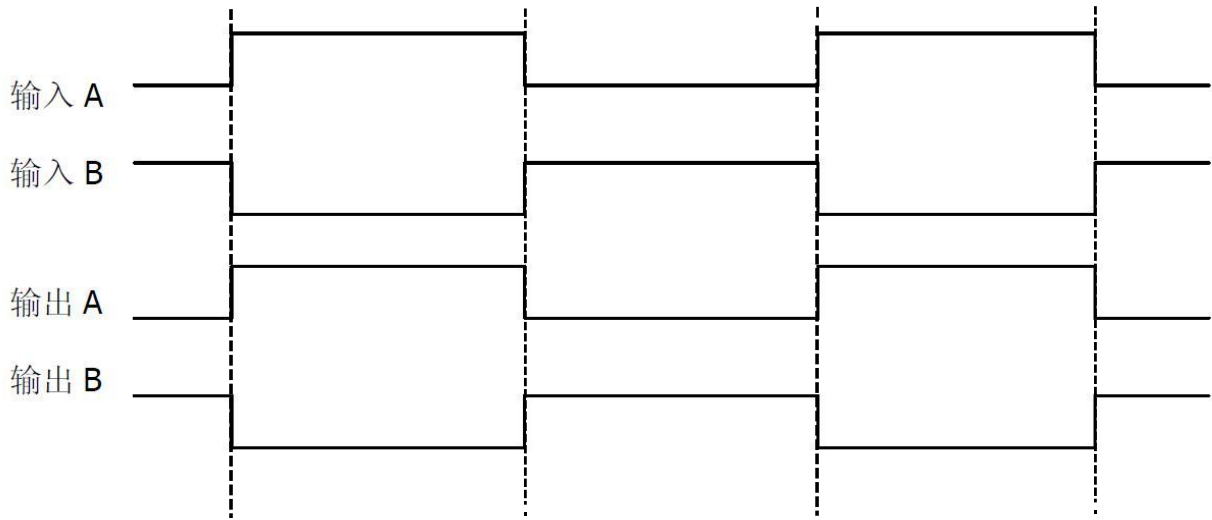
Measured at T_{amb} = 25°C, V_{CC} = 5V unless otherwise specified.

SYMBOL	PARAMETER	CONDITIONS	LIMITS			UNITS
			MIN.	TYP.	MAX.	
I _{SB}	Standby supply current	No load IOA = IOB= 0mA	-	0.1	2.0	μA
I _{IN}	Input current	V _{CC} = 5V		100	200	μA
V _{O(SAT1)}	Output saturation drop	IOx = 500mA	-	1.00	1.15	V
V _{O(SAT2)}	Output saturation drop	IOx = 200mA	-	0.75	0.85	V
I _{OUTC}	H-Bridge output current	Continuous	750	800	850	mA
I _{OUTP}	H-Bridge output current	Peak	-	1500	2000	mA

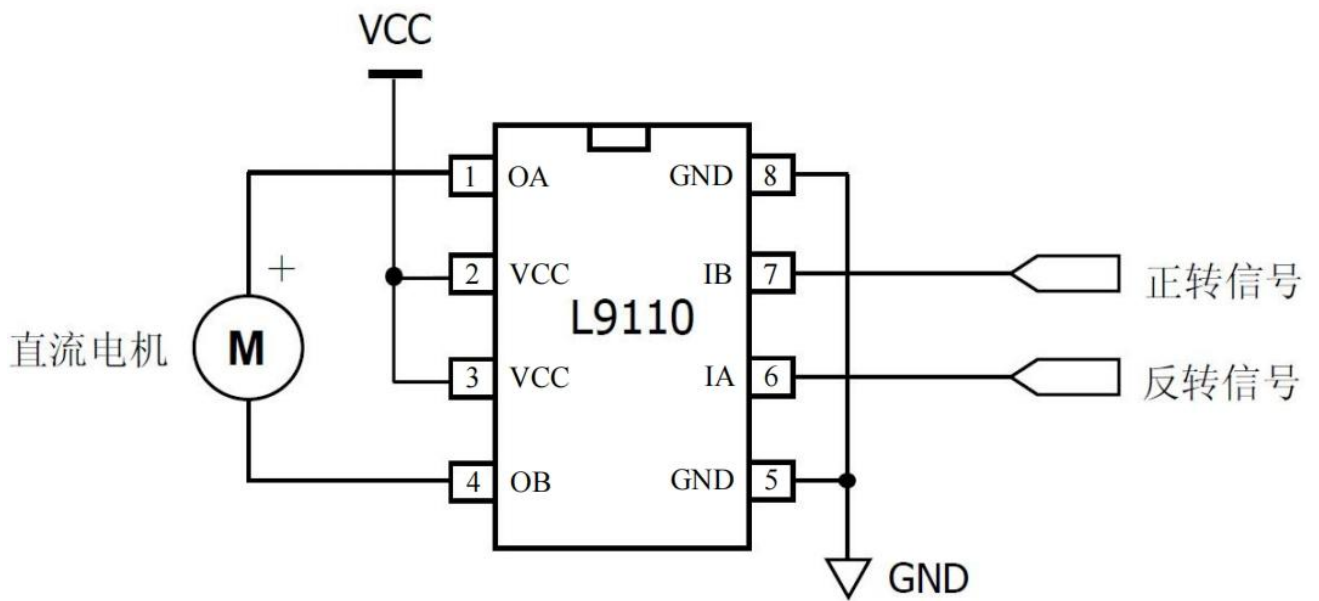
逻辑真值表

Input Signal		Output Driver		Actuator status
IA	IB	OA	OB	
H	L	H	L	Forward
L	H	L	H	Reverse
H	H	L	L	Stand-by(Stop)
L	L	Z	Z	Stand-by(Stop)

控制波形图

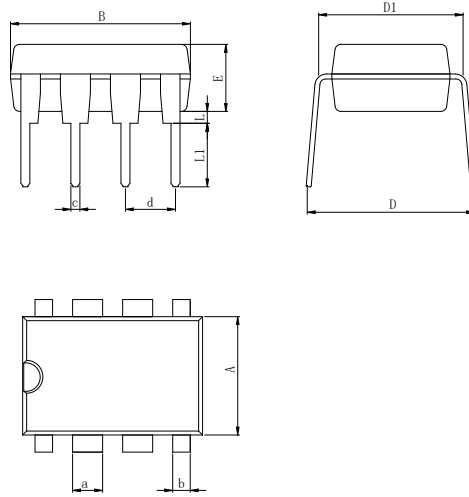


应用电路图



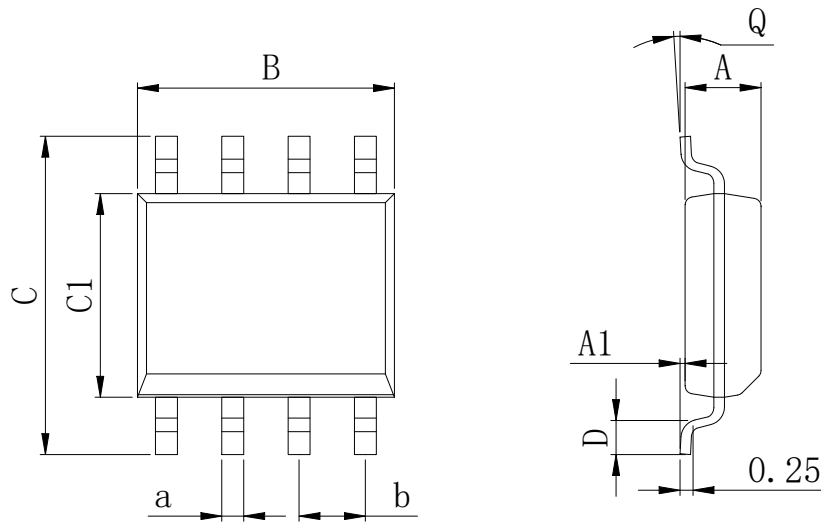
封装外形尺寸

DIP-8



Dimensions In Millimeters(DIP-8)											
Symbol:	A	B	D	D1	E	L	L1	a	b	c	d
Min:	6.10	9.00	8.10	7.42	3.10	0.50	3.00	1.50	0.85	0.40	2.54 BSC
Max:	6.68	9.50	10.9	7.82	3.55	0.70	3.60	1.55	0.90	0.50	

SOP-8 (150mil)



Dimensions In Millimeters(SOP-8)									
Symbol:	A	A1	B	C	C1	D	Q	a	b
Min:	1.35	0.05	4.90	5.80	3.80	0.40	0°	0.35	1.27 BSC
Max:	1.55	0.20	5.10	6.20	4.00	0.80	8°	0.45	

修订历史

日期	修改内容	页码
2019-8-16	新修订	1-7
2023-12-14	文档重新格式化	

重要声明:

华冠半导体保留未经通知更改所提供的产品和服务。客户在订货前应获取最新的相关信息，并核实这些信息是否最新且完整的。华冠半导体对篡改过的文件不承担任何责任或义务。

客户在使用华冠半导体产品进行系统设计和整机制造时有责任遵守安全标准并采取安全措施。您将自行承担以下全部责任：针对您的应用选择合适的华冠半导体产品；设计、验证并测试您的应用；确保您的应用满足相应标准以及任何其他安全、安保或其他要求。以避免潜在风险可能导致人身伤害或财产损失情况的发生。

华冠半导体产品未获得生命支持、军事、航空航天等领域应用之许可，华冠半导体将不承担产品在这些领域应用造成的后果。因使用方超出该产品适用领域使用所产生的一切问题和责任、损失由使用方自行承担，与华冠半导体无关，使用方不得以本协议条款向华冠半导体主张任何赔偿责任。

华冠半导体所生产半导体产品的性能提供技术和可靠性数据（包括数据表）、设计资源（包括参考设计）、应用或其他设计建议、网络工具、安全信息和其他资源，不保证没有瑕疵且不做任何明示或暗示的担保，测试和其他质量控制技术的使用只限于华冠半导体的质量保证范围内。每个器件并非所有参数均需要检测。

华冠半导体的文档资料，授权您仅可将这些资源用于研发本资料所述的产品的应用。您无权使用任何其他华冠半导体知识产权或任何第三方知识产权。严禁对这些资源进行其他复制或展示，您应全额赔偿因在这些资源的使用中对华冠半导体及其代理造成的任何索赔、损害、成本、损失和债务，华冠半导体对此概不负责。