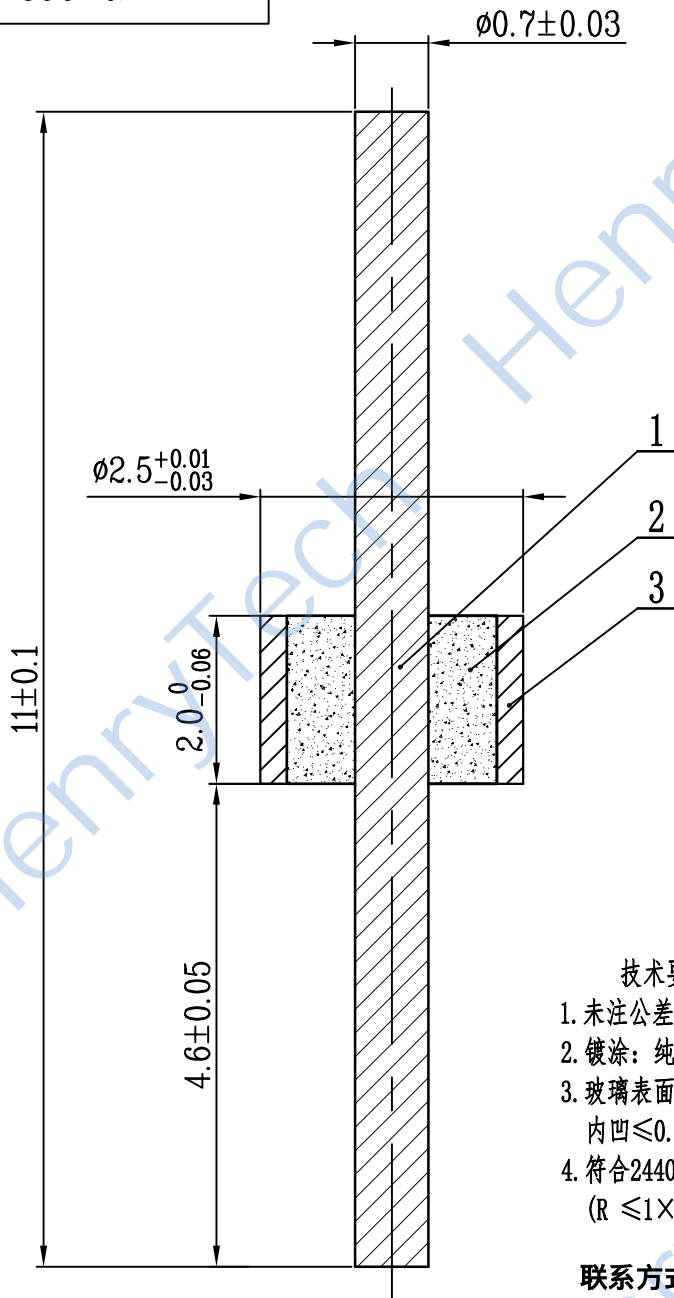


3.662.035



技术要求

1. 未注公差GB/T1804-f;
2. 镀涂: 纯金;
3. 玻璃表面不允许突出外壳外表面, 允许向表平面内凹 $\leq 0.1\text{mm}$;
4. 符合2440A-2006的规定, 满足其密封 ($R \leq 1 \times 10^{-9} \text{Pa} \cdot \text{m}^3/\text{s}(\text{He})$)、盐雾等各项试验要求。

联系方式: 李工 +86-28-85589664
专业的射频无源器件制造商
支持定制

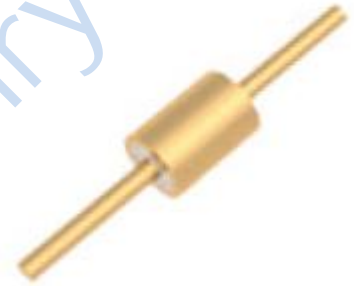
借(通)用件登记	3	7.748.003	外壳	1	4J29				
描图	2	7.867.007	玻珠	1	BH-7G/K(绿色)				
描校	1	7.745.004-BT1	插针	1	4J29				
旧底图总号	序号	代 号	名 称	数量	材 料	单 件 重 量	总 计 重 量	备 注	
底图总号						成都恒利泰科技 有限公司 HJ-DC2520-0.7(4.6-11) 低频单芯玻璃绝缘子			
签 字	标记	处数	分 区	更改文件号	签 字				年 月 日
日 期	设计			标准化			图样标记	版本	比例
	审核						S	V0.0	15:1
	工艺			批 准			共 张	第 张	

低频单芯玻璃绝缘子系列

- ◆ 导体材质：可伐合金；
- ◆ 绝缘介质：玻璃；
- ◆ 采用玻璃封接工艺，气密性好、体积小、可靠性高、重量轻等

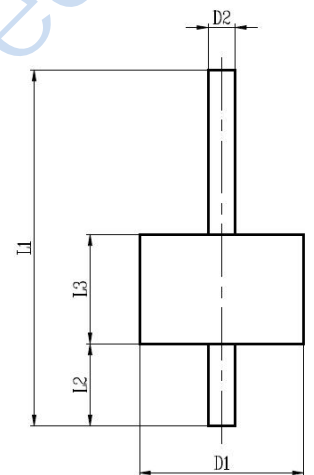
特点：

- ◆ 产品性能满足 GJB1216 的要求。
- ◆ 导体外径、高度及插针的直径、形状和长度均可按客户要求定制。



◆ 介质耐压：	≥500V	◆ 使用寿命：	≥500 次
◆ 绝缘电阻：	≥1000MΩ	◆ 密封漏率：	≤ 1×10 ⁻⁹ Pa·m ³ /s (He)
◆ 工作温度：	-55℃ ~ +165℃		

产品型号	D1	D2	L1	L2	L3	外形尺寸图
HJ-DC1216-0.45(2.8/8)	1.2	0.45	8	2.8	1.6	
HJ-DC1216-0.45(4.6/12)	1.2	0.45	12	4.6	1.6	
HJ-DC1611-0.45(1/12)	1.6	0.45	12	1	1.1	
HJ-DC1611-0.45(3/12)	1.6	0.45	12	3	1.1	
HJ-DC1616-0.45(1.5/8)	1.6	0.45	8	1.5	1.6	
HJ-DC1616-0.45(2.5/8)	1.6	0.45	8	2.5	1.6	
HJ-DC1616-0.45(3.4/12)	1.6	0.45	12	3.4	1.6	
HJ-DC2016-0.5(1.5/9.3)	2.0	0.5	9.3	1.5	1.6	
HJ-DC2016-0.5(3.3/9.3)	2.0	0.5	9.3	3.3	1.6	
HJ-DC2016-0.5(4.6/12)	2.0	0.5	12	4.6	1.6	
HJ-DC2016-0.5(3/17.5)	2.0	0.5	17.5	3	1.6	
HJ-DC2020-0.5(0.8/12)	2.0	0.5	12	0.8	2.0	
HJ-DC2020-0.5(7.7/17.5)	2.0	0.5	17.5	7.7	2.0	
HJ-DC2016-0.7(1.5/8.5)	2.0	0.7	8.5	1.5	1.6	
HJ-DC2016-0.7(4.6/11)	2.0	0.7	11	4.6	1.6	
HJ-DC2025-0.7(5/21)	2.0	0.7	21	5	2.5	
HJ-DC2516-0.7(4.6/11)	2.5	0.7	11	4.6	1.6	
HJ-DC2516-0.7(4.8/17)	2.5	0.7	17	4.8	1.6	
HJ-DC2516-0.7(6.4/21)	2.5	0.7	21	6.4	1.6	
HJ-DC2518-0.7(5.9/11)	2.5	0.7	11	5.9	1.8	



HJ-DC2520-0.7 (4.6/11)	2.5	0.7	11	4.6	2.0
HJ-DC2518-0.8 (6/18)	2.5	0.8	18	6	1.8
HJ-DC2520-0.8 (12.9/18)	2.5	0.8	18	12.9	2.0
HJ-DC2816-1.0 (4.1/11.5)	2.8	1.0	11.5	4.1	1.6
HJ-DC2816-1.0 (4.5/17)	2.8	1.0	17	4.5	1.6
HJ-DC3030-0.8 (6.75/18)	3.0	0.8	18	6.75	3.0

射频单芯玻璃绝缘子系列

- ◆ 导体材质：可伐合金；
- ◆ 绝缘介质：玻璃；
- ◆ 采用玻璃封接工艺，气密性好、体积小、可靠性高、重量轻等特点；
- ◆ 产品性能满足 GJB618A-2002 的要求。
- ◆ 插针长度及形状可按客户要求定制。



◆ 电压驻波比： (VSWR)	≤1.2	◆ 插入损耗： (IL)	≤0.2dB
◆ 介质耐压：	≥500V	◆ 特性阻抗：	50±2Ω
◆ 绝缘电阻：	≥1000MΩ	◆ 密封漏率：	≤1×10 ⁻⁹ Pa·m ³ /s (He)
◆ 工作温度：	-55℃~+165℃	◆ 使用寿命：	≥500 次

产品型号	D1	D2	L1	L2	L3	外形尺寸图
HJ-RF2014-0.3(4.6/8)	2.0	0.3	8	4.6	1.4	
HJ-RF2016-0.3(4.6/8)	2.0	0.3	8	4.6	1.6	
HJ-RF2516-0.38(4.6/8)	2.5	0.38	8	4.6	1.6	
HJ-RF2516-0.38(1.5/12)	2.5	0.38	12	1.5	1.6	
HJ-RF2516-0.38(2/12)	2.5	0.38	12	2	1.6	
HJ-RF2516-0.38(3/12)	2.5	0.38	12	3	1.6	
HJ-RF2516-0.5(2/9.3)	2.5	0.5	9.3	2	1.6	
HJ-RF2518-0.5(3/12)	2.5	0.5	12	3	1.8	
HJ-RF2520-0.38(2.4/6)	2.5	0.38	6	2.4	2.0	
HJ-RF2520-0.38(1.5/8)	2.5	0.38	8	1.5	2.0	
HJ-RF2520-0.38(2/12)	2.5	0.38	12	2	2.0	
HJ-RF2550-0.38(2/8)	2.5	0.38	8	2	5.0	
HJ-RF2816-0.45(4.6/8)	2.8	0.45	8	4.6	1.6	
HJ-RF2816-0.45(3/12)	2.8	0.45	12	3	1.6	
HJ-RF3016-0.5(2/9.3)	3.0	0.5	9.3	2	1.6	
HJ-RF3016-0.5(2/12)	3.0	0.5	12	2	1.6	
HJ-RF3016-0.5(2/17.5)	3.0	0.5	17.5	2	1.6	
HJ-RF3020-0.5(1.5/6)	3.0	0.5	6	1.5	2.0	
HJ-RF3020-0.5(1.5/9.3)	3.0	0.5	9.3	1.5	2.0	
HJ-RF3020-0.5(4/12)	3.0	0.5	12	4	2.0	
HJ-RF3020-0.5(4/14)	3.0	0.5	14	4	2.0	
HJ-RF3020-0.5(3/17.5)	3.0	0.5	17.5	3	2.0	
HJ-RF3030-0.5(4/14)	3.0	0.5	14	4	3.0	
HJ-RF3042-0.5(1.5/9.3)	3.0	0.5	9.3	1.5	4.2	
HJ-RF3047-0.5(2.2/12)	3.0	0.5	12	2.2	4.7	
HJ-RF3053-0.5(2.8/14)	3.0	0.5	14	2.8	5.3	

成都恒利泰科技有限公司

成都恒利泰科技有限公司 2015 年诞生于全球微波射频基地成都，www 在射频和微波元件及集成组件设计、制造和分销地域优势大环境中，以中国芯！中国梦！为初心实现射频无源器件国产化。公司目前主要产品为：LTCC/LC 滤波器、功分器、巴伦、耦合器、绝缘子、宽带锥形电感、射频连接器、负载、线缆组件等。在设计、制造和销售上，提供 20+条产品线，包括 2000 多个活跃型号。产品广泛用于商业、工业和通信，包括：蜂窝无线、航空航天、卫星通信、CATV/宽带、RFID、测试仪器、诊断成像等。在过去的近 10 年里，苛刻的质量标准，快速替换覆盖的能力，让我们充满好奇！让我们一丝不苟！！让我们无比热情!!!

主要产品线介绍：

1. LTCC/LC 滤波器、表贴功分器、巴伦、耦合器等（原位替代美国 Mini-Circuits）；
2. 微带功分器（支持定制）；
3. 射频连接器/转接器、射频同轴电缆、射频同轴负载、衰减器等；
4. 绝缘子（支持定制）；
5. 宽带锥形电感；

联系方式：

TEL: +86-28-85589664 李工

Add: 成都市高新西区天勤东街 198 号