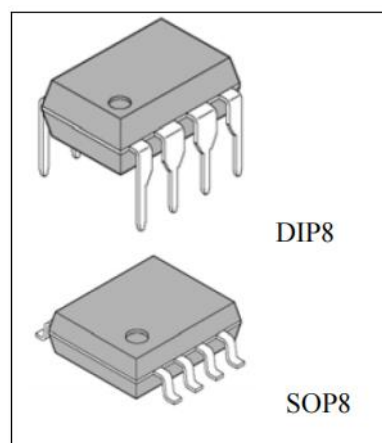


1、概述

3843 是专为离线和 DC-DC 开关电源应用设计的恒频电流型 PWM 控制器。内部包含温度补偿精密基准、供精密占空比调节用的可调振荡器、高增益误差放大器、电流传感比较器和适合作功率 MOSFET 驱动用的大电流推挽输出级以及单周期回滞式限流欠压锁定、死区可调、单脉冲计数拴锁等保护电路。

3843 采用 SOP8 和 DIP8 封装。



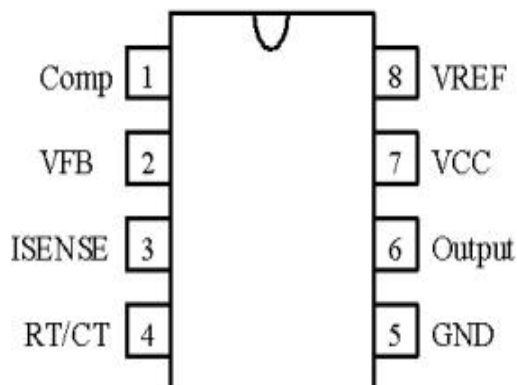
2、主要特点

- 自动前馈补偿。
- 启动电流小 ($< 0.5\text{mA}$)。
- 具有徊滞特性的欠压锁定
- 最大占空比箝制
- 工作频率可达 500kHz

3、订购信息

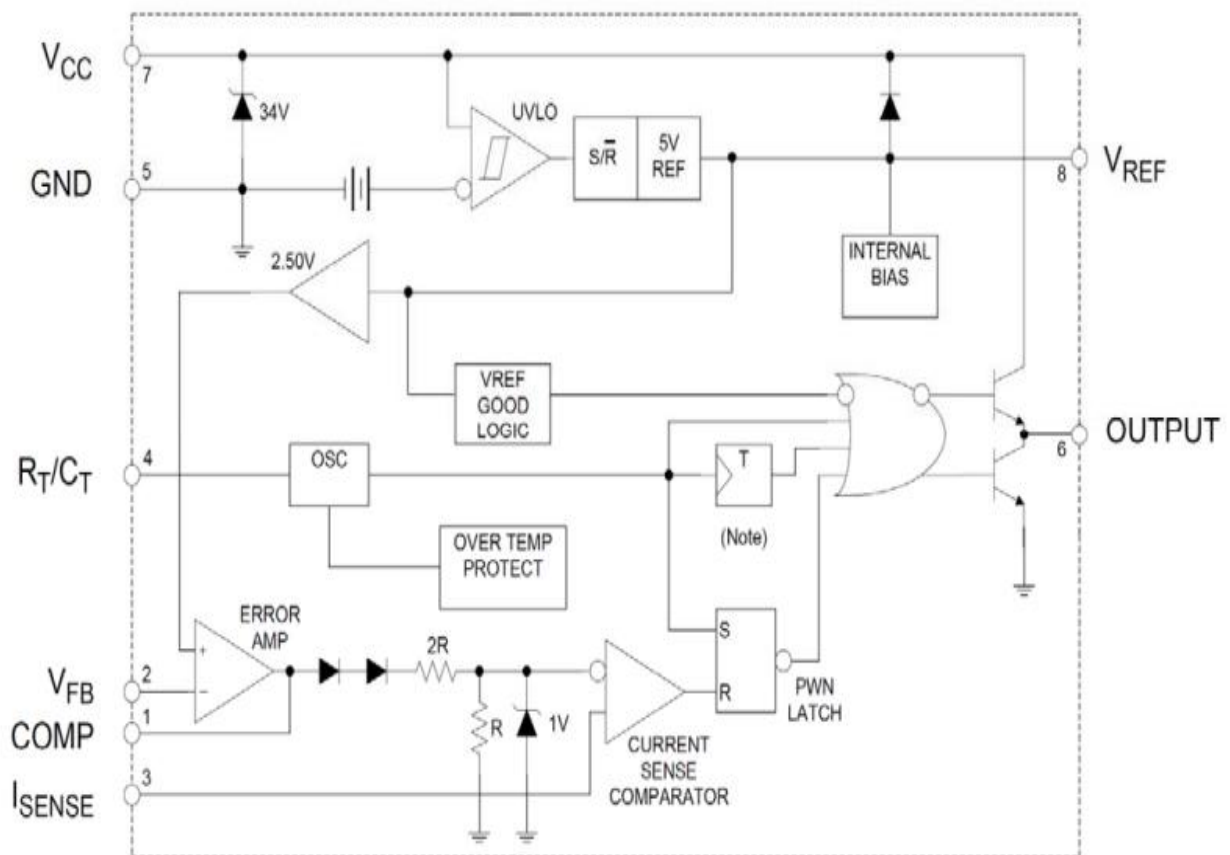
产品型号	封装	丝印	包装	包装数量
XBLW UC3843AN	DIP-8	UC3843AN	管装	2000/盒
XBLW UC3843BDTR	SOP-8	UC3843B	编带	2500/盘

4、管脚说明



管脚序号	管脚名称	符号	描述
1	比较端	C_{COMP}	是误差放大器的输出，可以用作回路补偿。
2	电压反馈输入	V_{FB}	误差放大器的反相输入，通常通过一个电阻分压器和开关电源连接。
3	电流传感器	S_{SENSE}	一个和电感线圈的电流成比例的电压连接到这个输入端，PMW 在该端检测到的电压决定输出是否关断。
4	振荡端	R_T/C_T	将 R_T 和 V_{REF} 相连，将 C_T 和地相连以控制振荡器频率和最大输出占比。最高频率可达 500kHz。
5	地	GND	地
6	输出	OUTPUT	输出直接驱动功率 MOSFET 的栅极，高达 1.0A 的峰值电流由此管脚输出或及入。
7	电源	V_{CC}	控制集成电路的正电流。
8	基准电压	V_{REF}	基准电压的输出，它经电阻 R_T 向电容 C_T 提供充电电流。

5、功能框图



6、极限参数

极限值（绝对最大额定值，若无其它规定， $T_{amb}=25^{\circ}C$ ）

参数	符号	规范值		单位
		最小	最大	
电源电压	V_{CC}		30	V
输出电流	I_O	-1	1	A
输出能量	W		5	J
误差放大器输出吸电流	I_O		10	mA
电流传感和电压反馈输入	V_{in}	-0.3	5.5	V
工作结温	T_j		150	$^{\circ}C$
功耗	P_D		1	W
工作环境温度	T_{amb}	0	70	$^{\circ}C$
贮存温度	T_{stg}	-55	150	$^{\circ}C$

7、电气特性

（若无其它规定， $V_{CC}=15V$ 【注 2】， $T_a=0\sim 70^{\circ}C$ 【注 3】， $R_T=10K$ ， $C_T=3.3nF$ ）

特性	测试条件	符号	规范值			单位
			最小	典型	最大	
基准部分						
基准输出电压	$T_j=25^{\circ}C$ $I_O=1mA$	V_{ref}	4.9	5	5.1	V
线性调整率	$12V \leq V_i \leq 25V$	ΔV_{ref}		6	20	mV
负载调整率	$1mA \leq V_i \leq 20mA$	ΔV_{ref}		6	25	mV
输出噪声电压	$10Hz \leq f \leq 10kHz$	V_n		50		μV
短路输出电流	$T_a=25^{\circ}C$	I_{sc}	-30	-100	-180	mA
振荡器部分						
振荡频率	$T_j=25^{\circ}C$	f_{osc}	47	52	57	kHz
振荡电压特性	$V_{CC}=12V$ to $25V$	$\Delta f_{osc} / \Delta V$	-	0.2	1	%
振荡温度特性	$T_a=T_{low}$ to T_{high}	$\Delta f_{osc} / \Delta T$	-	5	-	%
振荡幅度	peak to peak	V_{osc}	-	1.6	-	V

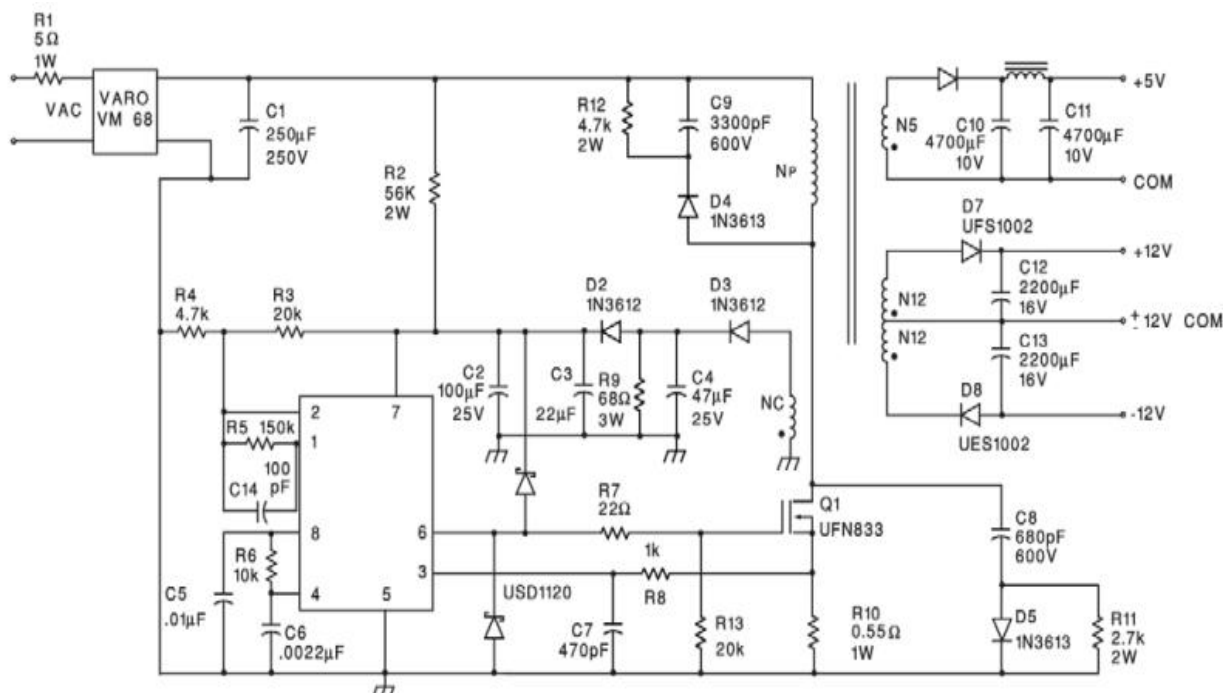
放电电流	T _j =25℃	I _{dischg}	7.8	8.3	8.8	mA
误差放大器部分						
输入电压	V _{pin1} =2.5V	V _{fb}	2.42	2.5	2.58	V
输入偏置电流	V _{fb} =5V	I _{bias}		-0.1	-2	μA
开环电压增益	2V≤V _o ≤4V	G _{vo1}	65	90		dB
单位增益带宽	T _j =25℃	BW	0.7	1		MHz
电源纹波抑制比	12V≤V _i ≤25V	PSRR	60	70		dB
输出灌电流	V _{pin2} =2.7V, V _{pin1} =1.1V	I _{sink}	2	12		mA
输出吸电流	V _{pin2} =2.3V, V _{pin1} =5V	I _{source}	-0.5	-1		mA
输出高电平	V _{pin2} =2.3V, R _l =15kΩ to Ground	V _{OH}	5	6.2		V
输出低电平	V _{pin2} =2.7V, R _l =15kΩ to pin8	V _{OL}		0.8	1.1	V
电流传感部分						
增益	【注 1&2】	A _v	2.85	3	3.15	V/V
最大输入信号	V _{pin1} =5V 【注 1】	V ₃	0.9	1	1.1	V
电源抑制比	12V≤V _i ≤25V 【注 1】	SVR		70		dB
输入偏置电流		I _b		-2	-10	μA
传输延迟	电流传感输入到输出	TPLH (in/off)		150	300	ns
输出部分						
输出低电平	I _{sink} =20mA	V _{OL}		0.1	0.4	V
	I _{sink} =200mA			1.6	2.2	V
输出高电平	I _{source} =20 mA	V _{OH}	13	13.5		V
	I _{source} =200 mA		12	13.5		V
欠压锁定的输出电压	V _{cc} =6V, I _{sink} =1mA	V _{ols}		0.7	1.2	V
输出电压上升时间	T _j =25℃ C _l =1nF 【注 3】	t _r		50	150	ns
输出电压下降时间	T _j =25℃ C _l =1nF 【注 3】	t _f		50	150	ns
欠压锁定部分						
起动电压		V _{th}	7.8	8.4	9	V
维持电压		V _{cc(min)}	7.0	7.6	8.2	V
PWM 部分						
最大占空比		D _{max}	94	96	100	%

最小占空比		Dmin		0		%
整个器件						
启动电流	Vi=14V	Isrt		0.12	0.3	mA
工作电源电流	Vpin2=Vpin3=0V	Ii		12	17	mA
电流齐纳电压	Ii=25mA	Viz	30	36		V

注：

1. 输入电压：95Vac~130Vac（50Hz/60Hz）
2. 线形隔离：3850V
3. 开关频率：40kHz
4. 效率：满负荷 70%
5. 输出电压：A+5V 5%/-5%：1A~4A 负载，脉动电压：50mVp-pmax
 B+12V 3%/-3%：0.1A~3A 负载，脉动电压：100mVp-pmax
 C-12V 3%/-3%：0.1A~3A 负载，脉动电压：100mVp-pmax

8、应用电路图

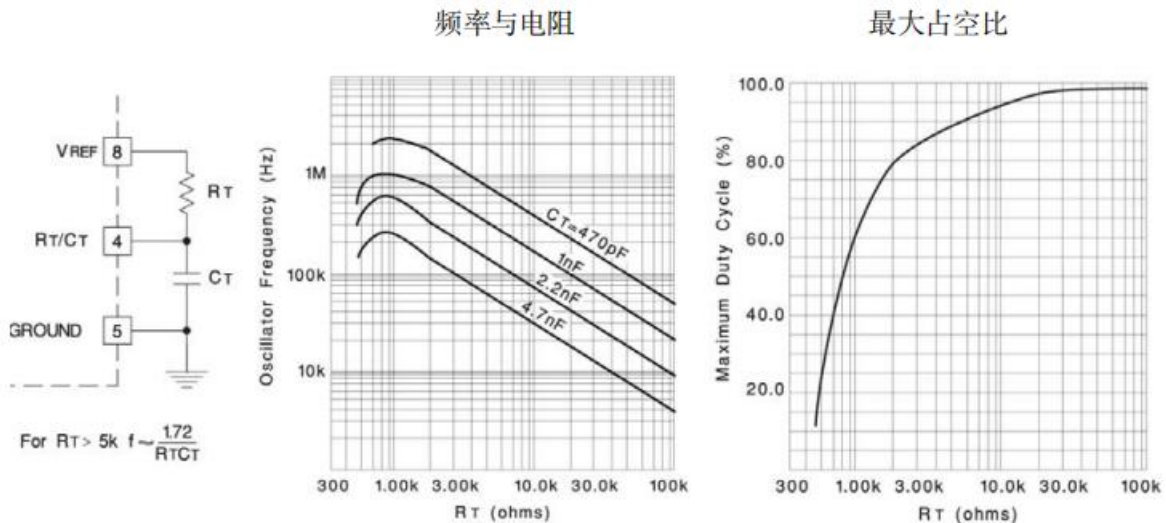


9、使用说明

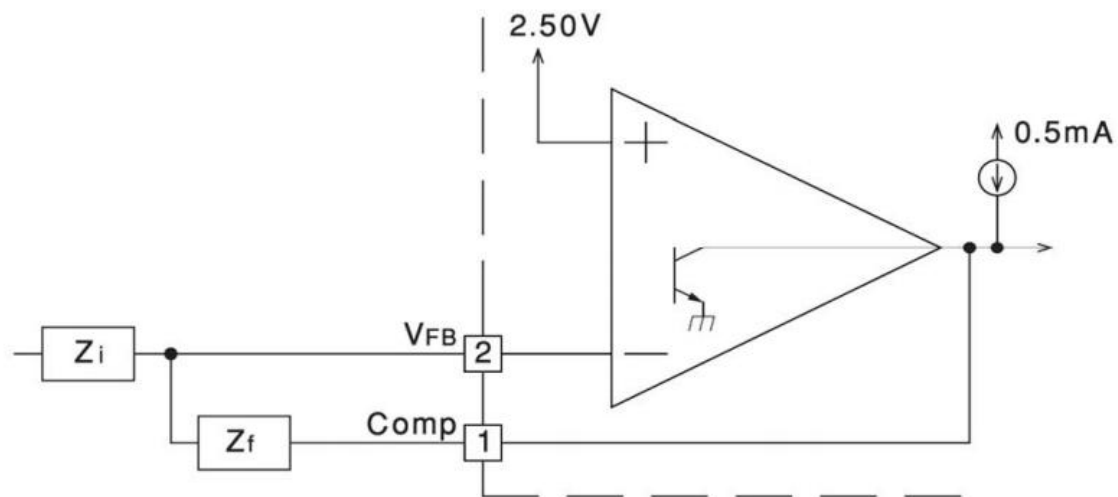
9.1、振荡部分

外围元件 R_T 和 C_T 决定振荡频率和最大占空比，如下图所示，充放电时间由下式表示。充电时间： $t_c=0.55R_T*C_T$

放电时间： $t_a \approx R_T*C_T*\ln\{(0.0063R_T-2.7)/(0.0063R_T-4)\}$



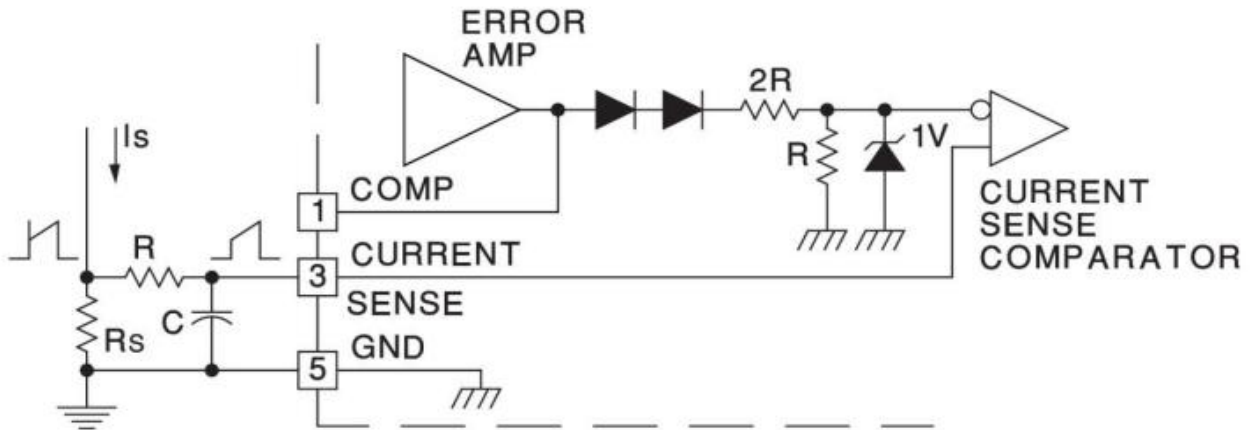
9.2、误差放大器



该放大器的开环增益可达 80dB，开环条件下，频率特性如图所示。

内部有 2.5V 基准电压，加在放大器的正端，取样电压经 R_1 、 R_2 分压加在放大器的负端输入，负反馈电阻 R_f 可以调节闭环增益的大小。

9.3、电流传感比较器

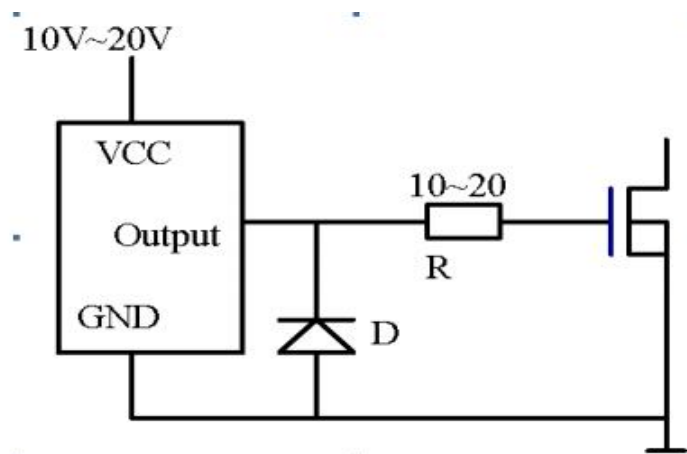


Peak Current (I_s) is Determined By The Formula

$$I_{SMAX} = \frac{1.0V}{RS}$$

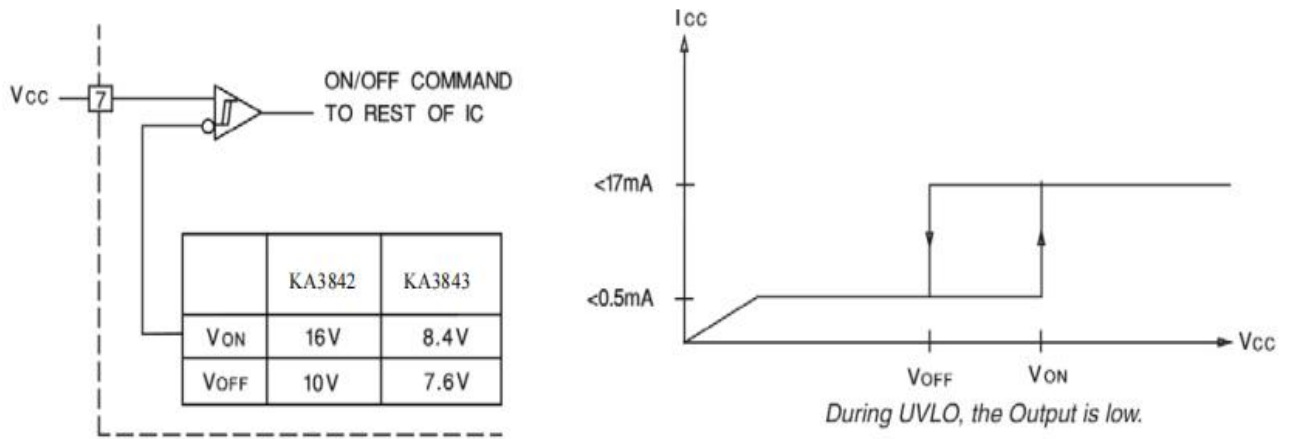
取样电压经误差放大器放大后,送至电流传感比较器转换成电流方式控制脉宽。另外,电流传感比较器起着过电流保护作用,最大输出电流 $I_{max} = (N \cdot 1V) / R_s$, N 为变压器初级匝数之比。

9.4、推挽输出



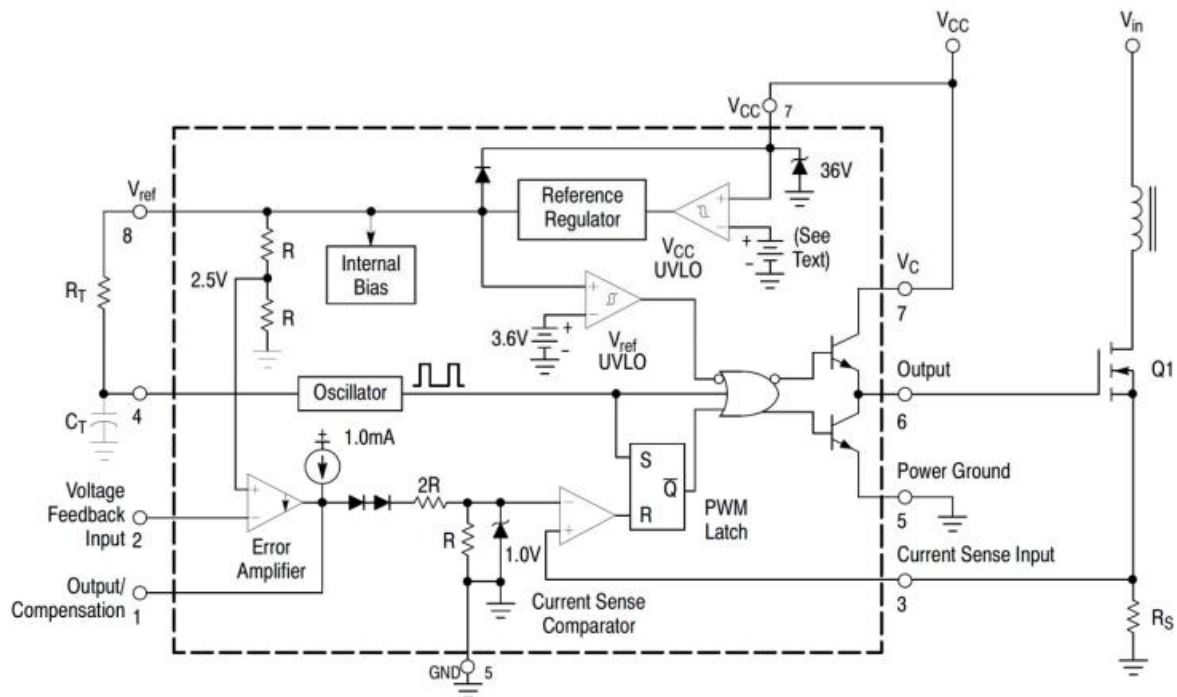
3843 脉冲方波能直接驱动场效应管,它具有 $\pm 1A$ 峰值的驱动电流。

9.5、欠电压锁定电路

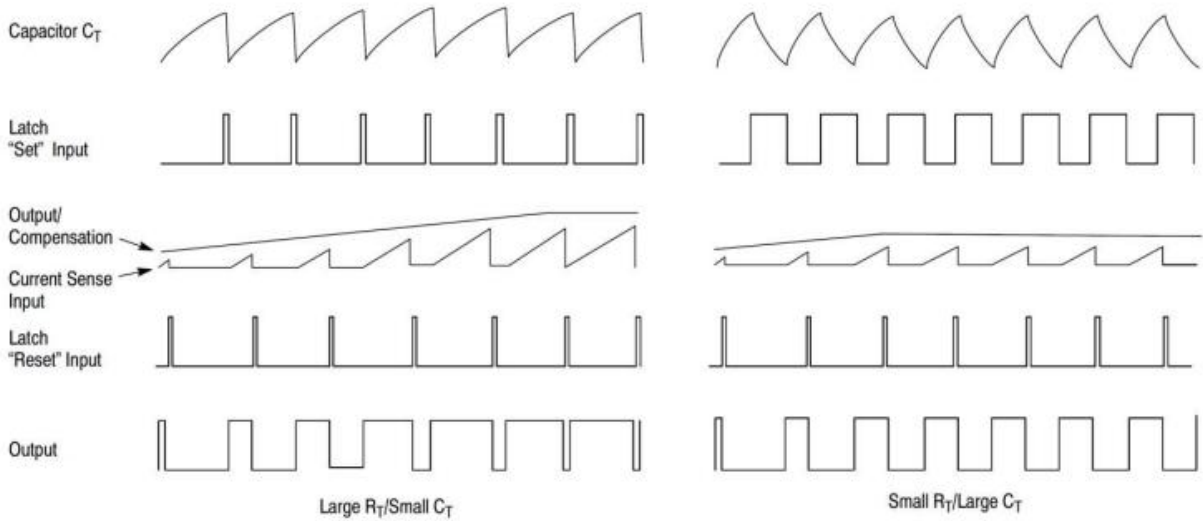


3843 内有欠电压锁定电路（UVLO），启动电压、关断电压小于 10V，这样能使开关电源工作稳定，不受电网波动的影响，另外内部采用 5V 能隙基准电源，非常精确和稳定。

9.6、典型工作框图

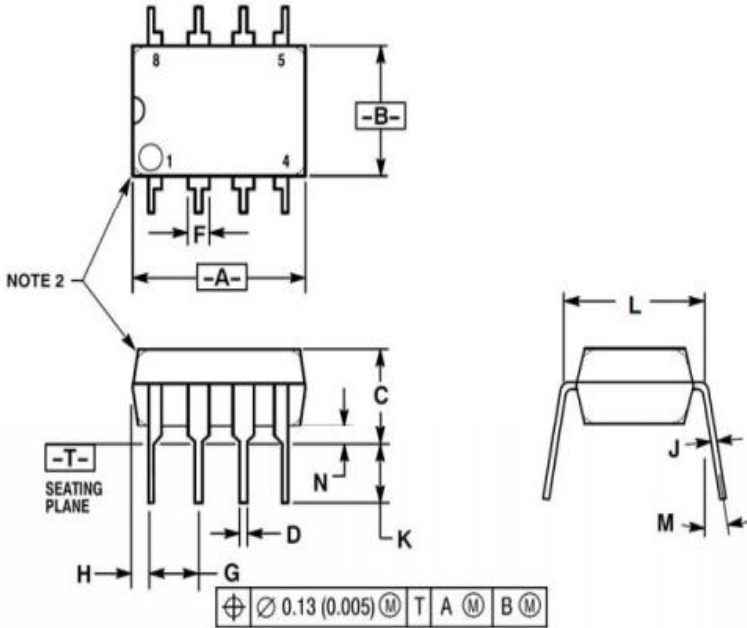


9.7、时序图



10、封装机械数据

DIP8

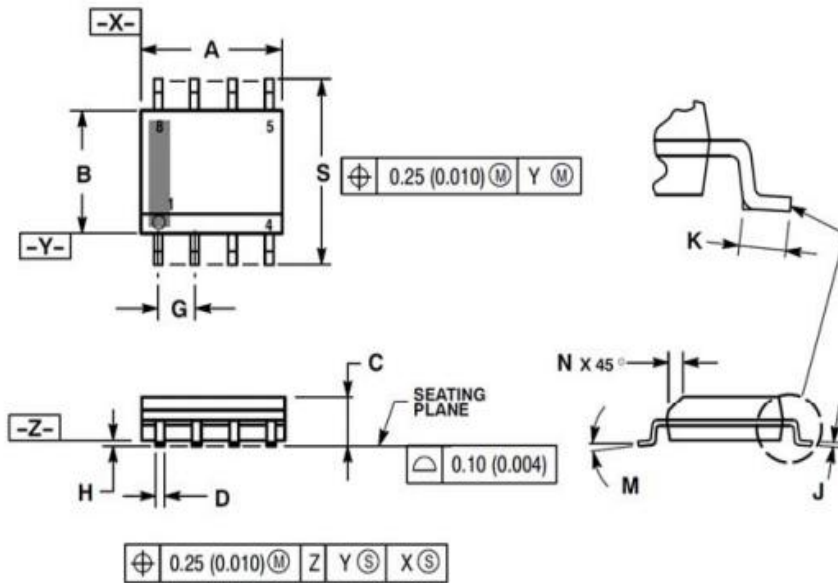


NOTES:

1. DIMENSION L TO CENTER OF LEAD WHEN FORMED PARALLEL.
2. PACKAGE CONTOUR OPTIONAL (ROUND OR SQUARE CORNERS).
3. DIMENSIONING AND TOLERANCING PER ANSI Y14.5M, 1982.

DIM	MILLIMETERS		INCHES	
	MIN	MAX	MIN	MAX
A	9.40	10.16	0.370	0.400
B	6.10	6.60	0.240	0.260
C	3.94	4.45	0.155	0.175
D	0.38	0.51	0.015	0.020
F	1.02	1.78	0.040	0.070
G	2.54 BSC		0.100 BSC	
H	0.76	1.27	0.030	0.050
J	0.20	0.30	0.008	0.012
K	2.92	3.43	0.115	0.135
L	7.62 BSC		0.300 BSC	
M	--- 10°		--- 10°	
N	0.76	1.01	0.030	0.040

SOP8



NOTES:

1. DIMENSIONING AND TOLERANCING PER ANSI Y14.5M, 1982.
2. CONTROLLING DIMENSION: MILLIMETER.
3. DIMENSION A AND B DO NOT INCLUDE MOLD PROTRUSION.
4. MAXIMUM MOLD PROTRUSION 0.15 (0.006) PER SIDE.
5. DIMENSION D DOES NOT INCLUDE DAMBAR PROTRUSION. ALLOWABLE DAMBAR PROTRUSION SHALL BE 0.127 (0.005) TOTAL IN EXCESS OF THE D DIMENSION AT MAXIMUM MATERIAL CONDITION.
6. 751-01 THRU 751-06 ARE OBSOLETE. NEW STANDARD IS 751-07.

DIM	MILLIMETERS		INCHES	
	MIN	MAX	MIN	MAX
A	4.80	5.00	0.189	0.197
B	3.80	4.00	0.150	0.157
C	1.35	1.75	0.053	0.069
D	0.33	0.51	0.013	0.020
G	1.27 BSC		0.050 BSC	
H	0.10	0.25	0.004	0.010
J	0.19	0.25	0.007	0.010
K	0.40	1.27	0.016	0.050
M	0° 8°		0° 8°	
N	0.25	0.50	0.010	0.020
S	5.80	6.20	0.228	0.244

声明:

- ◇ 深圳芯伯乐电子有限公司保留产品说明书的更改权，恕不另行通知！客户在下单前，需确认获取的资料是否为最新版本，并验证相关信息的完整性。
- ◇ 任何半导体产品在特定的条件下都有失效或发生故障的可能，买方有责任在使用深圳芯伯乐电子有限公司产品进行系统设计和整机制造时遵守安全标准，并采取相应的安全措施，以避免潜在失败风险可能造成人身伤害或财产损失情况的发生！
- ◇ 产品性能提升永无止境，深圳芯伯乐电子有限公司将竭诚为客户提供性能更佳、质量更优的集成电路产品。