

一、概述

FM5327 一款锂电池充放电电源管理 IC，集成了锂电池充电管理，电池升压输出，电池电量判断和 LED 电量指示的集成电源管理 IC。

FM5327 是以开关方式进行充电，包含涓流充电，恒流充电和恒压充电全过程的充电方式，浮充电压精度在全温度范围可达 $\pm 1\%$ ，并且具有充电电流纹波小，充电效率高优点。

FM5327 的同步升压模块系统，提供 5V/2.4A 的输出，可以提供高达 90%的升压转换效率，输出电压可达到 $\pm 1\%$ 的精度。

FM5327 具有多重保护设计，包括输入过流、过压、过放、过流保护，输出限流、短路保护，芯片过温保护等。同时芯片端口设计了高性能的 ESD 保护电路，使得芯片具有极高的可靠性。

FM5327 配置了自动识别负载功能，检测到负载自动开启升压输出。

FM5327 目前提供 ESOP8L 的封装形式。

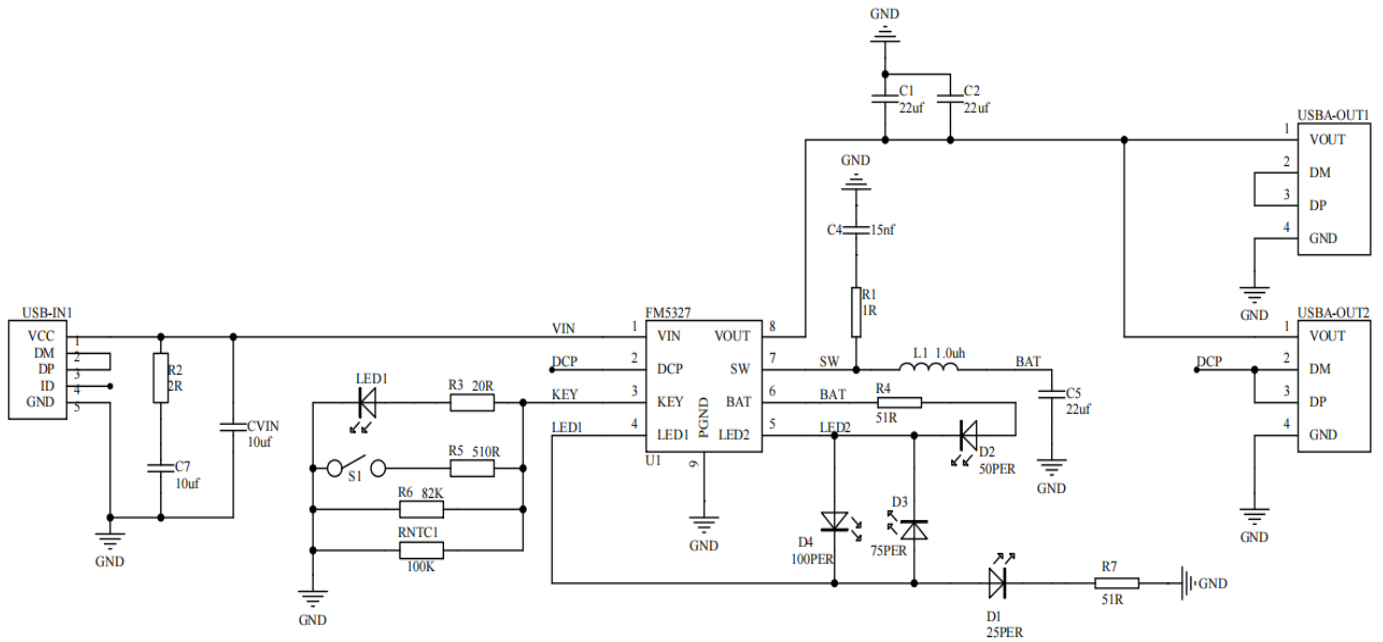
二、产品特点

- ◆ 高度集成，极少的外围元器件
- ◆ 低待机电流 8 μ A
- ◆ 涓流/恒流/恒压三段式充电
- ◆ 可以实现同步开关充电输入 2.0A@5V
- ◆ 充电浮充电压精度 $\pm 1\%$ ，充电电压可选择 4.2V 和 4.35V
- ◆ 可以实现同步最大 2.4A@5V 升压输出
- ◆ 软启动功能
- ◆ 整体方案升压最高效率可达 90%
- ◆ 空载检测关断功能
- ◆ 输出线补功能
- ◆ 多种按键模式可选
- ◆ 可选手电扩流功能
- ◆ 集成手机充电电流智能识别 DCP
- ◆ 支持电池 NTC 温度保护
- ◆ 1-4 灯电量显示功能，多种电量显示方式
- ◆ 输出限流保护、短路保护等多重保护设计

三、应用领域

- ◆ 移动电源
- ◆ 平板电脑、手机
- ◆ 其他便携设备

四、 典型应用电路



五、 引脚示意图及说明

ESOP8 (带 DCP 功能)		引脚名	引脚号	功能说明
		VIN	1	电源输入脚
		DCP	2	接 USB A D+ D-
		KEY	3	按键引脚/NTC 检测脚
		LED1	4	LED 指示输出 1
		LED2	5	LED 指示输出 2
		BAT	6	电池正端检测脚
		SW	7	电感驱动脚, 功率管漏端
		OUT	8	芯片输出引脚, 功率 P 管源端
		PGND	EP	芯片功率地, 功率 N 管源端

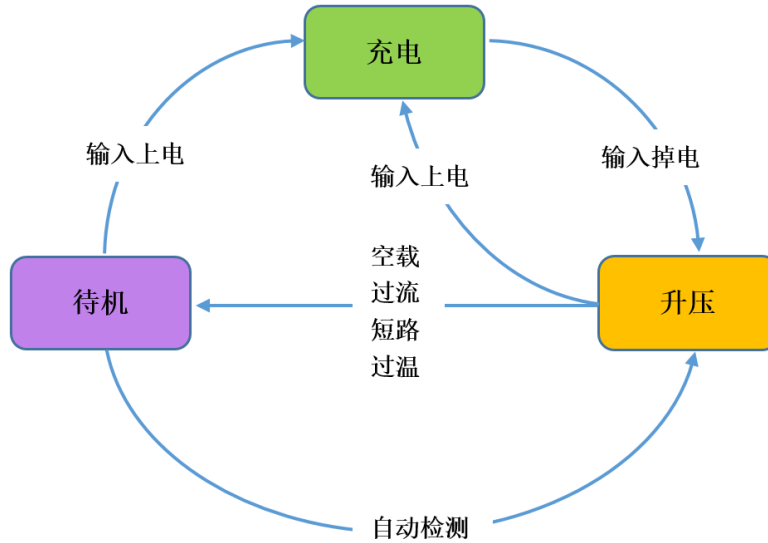
六、 极限参数

SYMBOL	ITEMS	VALUE	UNITS
V _{IN}	输入电压	-0.3~6	V
V _{OUT}	输出电压	-0.3~6	V
V _{LED}	LED/LED1 端口电压	-0.3~6	V
T _J	工作结温范围	-40~130	°C
T _{ST}	储存温度	-55~150	°C
M _{ST}	储存湿度	<30%	
T _{LEAD}	引脚焊接温度(10 Sec)	300	°C

七、 推荐工作状态

SYMBOL	ITEMS	VALUE	UNITS
V _{IN}	推荐输入电压	4.75~5.25	V
T _{OP}	推荐工作环境温度	0~85	°C

八、 状态转换图



九、 功能描述

SYMBOL	ITEMS	CONDITIONS	MIN	TYP	MAX	UNITS
I _q	待机功耗	V _{BAT} =4.2V, 待机模式		9		uA
R _{ON-REV}	防反管导通电阻			80		mΩ
R _{ON-TS}	高边 PMOS 导通电阻			40		mΩ
R _{ON-BS}	底边 NMOS 导通电阻			30		mΩ

◆ 充电管理

1. 充电功能

芯片采用开关方式对电池进行涪流、恒流、恒压三段式充电。当电池电压低于 V_{TRKL} 时进行涪流充电；当电池电压高于 V_{TRKL} 时进行恒流充电；当电池电压接近 V_{BAT-REG} 时进行恒压充电，此时充电电流开始逐渐减小，当电流减小到 I_{FULL} 时，判断电池已经充饱，芯片终止充电，待电池电压降低到 V_{RECHG} 后进行再次充电(复充功能)。

2. 充电电压设定

芯片默认充电电压为 4.20V，内部烧写可设置为 4.35V。

3. 充电软启动功能

当电池直接进入恒流充电时，芯片会控制充电电流逐渐增大到设定值，避免了瞬间大电流冲击引起的各种问题。

4. 充电边充边放功能

芯片支持边充边放，边充边放时会自动调节充电电流大小，来适应不同的负载情况，不拉挂适配器。

5. 输入过压保护

输入电压过高，超过 V_{IN-OVP} 时，芯片会控制关闭 USB 输出，防止接在 USB 的便携备因为过压而损坏，输入电压正常后状态解除。

SYMBOL	PARAMETER	CONDITIONS	MIN	TYP	MAX	UNITS
I _{CC-CHG}	芯片工作电流	V _{IN} =5V 充电状态, 空载, 指示灯熄灭, 不接电池		2.5		mA
V _{UVLO-RS} V _{UVLO-DN}	电源欠压门槛	V _{IN} 从低到高 V _{IN} 从高到低		4.4 3.6		V V
V _{BAT-REG}	浮充门槛电压	芯片默认 内部烧写设置	4.16 4.31	4.20 4.35	4.24 4.39	V V
V _{REV}	V _{IN} 防反门槛	V _{IN} 从低到高 V _{IN} 从高到低		143.6 87.5		mV mV
I _{VIN-CHG}	恒流充电电流	V _{IN} =5V V _{BAT} > V _{TRKL}	1.8	2	2.2	A
I _{TRKL}	涓流充电电流 (BAT 端)	芯片默认 V _{IN} =5V	180	200	220	mA
I _{FULL}	充电判饱电流	V _{IN} =5.0V		300		mA
V _{TRKL}	涓流转恒流 迟滞电压	V _{BAT} 从低到高 V _{BAT} 从高到低		3.00 2.70		V V
V _{RECHG}	复充门槛电压 迟滞电压	V _{BAT} 从低到高 V _{BAT} 从高到低		4.05 3.95		V V
V _{VIN-OVP}	输入过压保护电压 迟滞电压	输入电压从低到高 输入电压从高到低		5.8 5.61		V V
f _{SW-CHG}	充电开关工作频率			500		KHz

◆ 升压功能

FM5327 具有同步升压功能, 可提供最大 5V/2.4A 升压输出。启动升压时, 如果电池电压低于 V_{BSTL} 时, 芯片将判断为电池电量不足, 停止启动升压。当 V_{IN} 大于 V_{UVLO-RS} 时, 系统检测到输入上电, 自动开启升压电路; 当 V_{IN} 电压低于 V_{UVLO-DN} 时, 系统将判断为电源适配器掉电, 并启动升压电路。

1. 升压软启动功能

芯片有升压软启动功能, 在启动升压时, 峰值电流会逐渐增加, 保证系统工作的稳定。

2. 按键功能

待机状态单击按键可进入升压放电状态, 此时芯片控制电池对负载充电, 双击按键关闭升压。

3. 自动检测负载升压

FM5327 具有自动检测负载升压功能; 负载接入自动启动升压, 负载移除进入休眠状态。

4. 输出过流保护

当负载电流增大, 使输出电压低于 V_{LOAD-OCP}, 且维持时间超过 T_{OCP-OFF}, 则系统启动负载过流保护功能, 芯片关闭升压, 经过一段时间后进入待机状态。

5. 输出短路保护

当负载短路时, 芯片进入短路判断状态, 若短路移除则芯片重新启动升压, 若经过 T_{STP-DLY} 时间后短路状态仍未解除, 则芯片关闭输出进入待机状态。

6. 低电量提示功能

当电池电压已经低于 V_{LED-LOWB} 后, 放电灯开始闪烁, 表示系统内部电池电量不足, 需要充电。电池继续放电, 当电压低于 V_{BST-UVLO} 时, 升压系统关闭, 延时 T_{P-OFF} 后, 系统进入待机状态。

SYMBOL	PARAMETER	CONDITIONS	MIN	TYP	MAX	UNITS
I _{CC_BST}	芯片空载工作电流	V _{BAT} =4.2V, I _{LOAD} =0, 指示灯熄灭		219		uA
I _{CC_BST_ON}	常开模式空载工作电流	V _{BAT} =4.2V, I _{LOAD} =0, 指示灯熄灭, 无 NTC 电阻		9		uA
V _{OUT-NL}	空载输出电压	I _{LOAD} =0		5.1		V
V _{LOAD-OCP}	输出过载保护电压			4.2		V
T _{OCP-OFF}	输出过载保护时间			32		mS
T _{STP-DLY}	输出短路保护恢复时间			1		S
I _{NOLOAD}	空载判断电流	V _{BAT} =3.7V		120		mA
T _{NOLOAD}	空载关闭放电指示灯时间	I _{LOAD} < I _{NOLOAD}		8		S
V _{BSTL}	升压空载启动最低电压			3.21		V
V _{BST-UVLO}	放电时关机电压			2.93		V
V _{LED-LQWB}	放电电量低提示电压	电池从低到高 电池从高到底		3.5 3.2		V
F _{LED-LQWB}	放电低电量灯指示闪烁频率			2		Hz
f _{SW_BST}	升压开关工作频率			1000		KHz
T _{P-OFF}	关闭升压系统后进入待机状态的延时时间			500		mS

◆ 按键/照明灯/NTC

FM5327 的按键、照明灯驱动、NTC 温度检测是采用分时复用的方式实现的，如下图。

FM5327 可识短按按键、双击短按和长按按键操作：

短按单击：按键持续时间长于 36ms，但小于 1s，即为短按动作，短按会打开电量显示灯和升压输出。

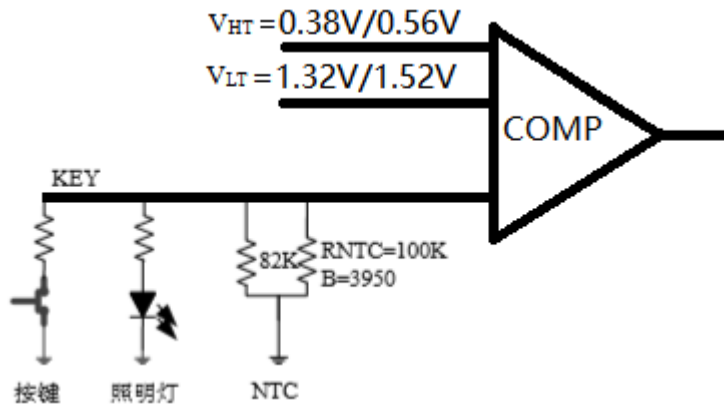
双击：两个单击按键时间间隔小于 512mS，则产生双击信号。

长按：按键持续时间长于 1s，即为长按动作，长按会开启或者关闭照明 LED。

超短按：小于 36ms 的按键动作不会有任何响应。

FM5327 集成了 NTC 功能，可以检测电池温度；在正常工作的时候 NTC 端口输出 20uA 的电流，同时以检测 NTC PIN 脚的电压来判断当前电池的温度。其中 NTC 电阻：R_{NTC} = 100K 热敏指数 B(25/50)=3950，与 NTC 电阻并联的调整电阻为 R1=82K。

NTC 门槛电压计算公式： $V=20\mu A*(R1//R_{NTC})$



按键、照明灯、NTC 示意图

在充电状态下： NTC PIN 检测到电压为 1.32V 时代表电池低温 0 度， 停止对电池充电；
 NTC PIN 检测到电压为 0.56V 时代表电池中温 45 度， 停止对电池充电；
 在放电状态下： NTC PIN 检测到电压为 1.52V 时代表电池低温-15 度， 停充对对外放电；
 NTC PIN 检测到电压为 0.38V 时代表电池高温 60 度， 停止对对外放电。

FM5327 检测到按键按下时， 会维持按键按下前的 NTC 检测到的结果， 按键松开后 NTC 检测恢复正常

- 1) 默认有 NTC 功能， WTP 端口需要接 NTC 电阻（82K 并联 NTC 电阻， $R_{NTC}=100k$ ）， 如果不需要 NTC 功能时， 可以在 WTP 端口直接接 51k 电阻， 不接放电会出现异常； 此时待机电流为 30uA。
- 2) 如果内部烧写已选无 NTC 功能， 则 WTP 端口不需要接 51k 电阻， 此时如果接了 51K 电阻， 按键功能会出现错误异常， 这种烧写选择的无 NTC 功能可将待机静态电流降低到 9uA；
- 3) NTC 需要烧写修正 WTP 端电流， 最小步长 0.5uA

	低温门槛 (V_{LT})	高温门槛 (V_{HT})	备注
充电电池过温	1.32 (0°C)	0.56 (45°C)	
升压电池过温	1.52 (-15°C)	0.38 (60°C)	

◆ 温度保护功能

1. 芯片限温保护

芯片充电时， 当内部温度超过 T_{LIM_CHG} 时， 芯片进入限温保护状态， 芯片进入限温保护状态， 开始限制充电电流； 芯片放电时， 当芯片内部温度超过 T_{LIM_PWM} 时， 芯片开始限制放电电流， 减小输出电压。

2. 芯片过温保护

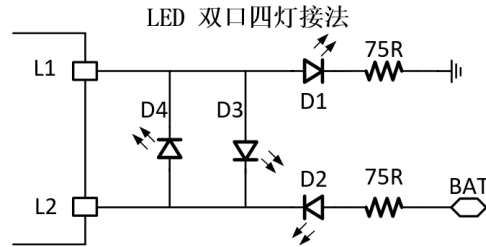
如果芯片工作时温度超过 T_{OTP} ， 则关闭充电电路和内部升压 MOS， 待温度降低后恢复充电电路， 但升压电路不恢复， 需要再次启动。

SYMBOL	PARAMETER	CONDITIONS	MIN	TYP	MAX	UNITS
T_{LIM_CHG}	充电保护温度			106		°C
T_{LIM_PWM}	放电保护温度			114		°C
T_{OTP}	过温保护温度			130		°C

◆ 指示灯显示方式

1. 二端口驱动 LED

a) 四灯接法



二端口驱动 LED 的外围接法 4 颗灯端口连线图

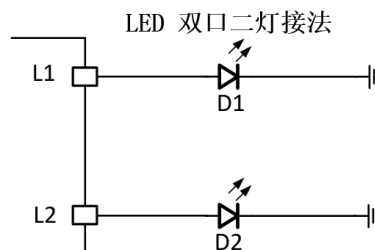
二端口驱动 4 颗 LED 放电电量显示

电量 C (%)	D1	D2	D3	D4
$C \geq 75\%$	亮	亮	亮	亮
$50\% \leq C < 75\%$	亮	亮	亮	灭
$25\% \leq C < 50\%$	亮	亮	灭	灭
$3\% \leq C < 25\%$	亮	灭	灭	灭
$0\% < C < 3\%$	2Hz 闪	灭	灭	灭

二端口驱动 4 颗 LED 充电电量显示

电量 C (%)	D1	D2	D3	D4
充满	亮	亮	亮	亮
$C \geq 75\%$	亮	亮	亮	1Hz 闪
$50\% \leq C < 75\%$	亮	亮	1Hz 闪	灭
$25\% \leq C < 50\%$	亮	1Hz 闪	灭	灭
$0\% < C < 25\%$	1Hz 闪	灭	灭	灭

b) 二灯接法

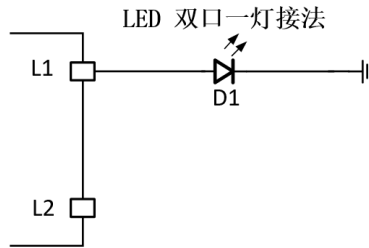


二端口驱动 LED 的外围接法的 2 颗灯端口连线图

二灯口驱动 2 颗 LED 模式状态显示

	状态	LED1 端口	LED2 端口
充电	充电过程	亮	灭
	充满	灭	灭
放电	正常放电	灭	亮
	低电量	灭	2Hz 闪

c) 一灯接法



二端口驱动 LED 的外围接法的 1 颗灯端口连线图

二灯口驱动 1 颗 LED 模式状态显示

	状态	LED1 端口
充电	充电过程	1Hz 闪
	充满	亮
放电	正常放电	亮
	低电量	2Hz 闪

充电跑马功能:

在 4 颗灯的充电电量显示中, LED 有跑马灯显示方式。即电量灯依次亮起。如果电池电压低于 2.5V 左右时为 D1 单灯闪,超过后跑马一圈再回到电量单灯闪状态。

	D1	D2	D3	D4
跑马前灯的状态	闪 (1Hz)	灭	灭	灭
跑马第一个 512ms	亮 (0.5S)	灭	灭	灭
跑马第二个 512ms	亮 (0.5S)	亮 (0.5S)	灭	灭
跑马第三个 512ms	亮 (0.5S)	亮 (0.5S)	亮 (0.5S)	灭
跑马第四个 512ms	亮 (0.5S)	亮 (0.5S)	亮 (0.5S)	亮 (0.5S)
跑马第五个 512ms	灭 (0.5S)	灭 (0.5S)	灭 (0.5S)	灭 (0.5S)
跑马后灯的状态	闪 (1Hz)	灭	灭	灭

◆ 其他功能

1. 电池内阻补偿功能

电路设计有补偿电池内阻的功能。可跟随实际电流大小补偿由于电池内阻造成的电池电压偏差，修正电量显示的精度，防止出现电量灯判断错误。

2. DCP 功能

FM5327 集成了手机充电智能识别功能,当连接上手机设备时,将自动为其切换 D+和 D-线路连接,使得手机充电电流适配到最大值,加快手机的充电速度。

FM5327 支持苹果,三星以及 BC1.2 接口规范的 D+, D-切换,默认 D+=2.7V, D-=2.7V

支持 D+应用 2.7V 电压, D-应用 2.7V 电压的苹果 2.4A 充电端口

支持 D+D-短接的 USB 专用充电端口

3. 可选功能

FM5327 针对客户不同使用条件,内置了一些可选功能,具体功能情况及索样需求请咨询我司业务及工程人员

功能	可选功能 A	可选功能 B	可选功能 C	可选功能 D
充电电流设定	2A	1A		
充电电压选择	4.2V	4.35V		
常开模式	默认模式	升压常开模式		
自动检测下拉设定	有	无		
放电灯模式选择	升压带载后指示灯亮 8S 后熄灭	升压带载后指示灯常亮		
LED 显示选择	2LED 灯口驱动			
按键模式	单击开启升压 双击关闭升压 长按关闭/开启手电	单击开启升压 双击关闭/开启手电 长按关闭升压	单击开启升压 双击蓝牙 长按关闭/开启手电	单击开启升压 双击蓝牙 长按关闭升压

十、应用说明

1. 电容的选择:

VIN/OUT、CBAT 电容为滤波电容，可使用陶瓷电容，耐压选择 10V，优先增大 COUT(C1,C2,C3)和 CBAT(C5)会使系统更加稳定；

其中 VIN 端有 2 种电容方案：1、只将 R2 与 C7 串联接入；2、只接入 CVIN。以上两种方案，请根据功能需求选择。

如果针对输出更大电流的方案，要将电容值相应增大。任何情况下，选择质量较差的电容都可能会引起整个系统性能下降，使用寿命缩短，甚至无法正常工作，所以请慎重选择电容。

2. 电感 L1 的选择:

推荐使用屏蔽电感，也可使用非屏蔽电感降低成本。建议电感值取值 1uH。

3. 升压带载测试:

因为芯片增加了两级短路保护，所以对升压带载测试时有一定要求：

如果 OUT 接大电容负载（某些型号的负载仪电容非常大），有可能误判短路保护。用电压源模拟电池时，各种型号电源的瞬态响应不同，电源线的阻抗也可能比较大，在升压带 CC 或 CR 负载或者带负载启动时，也有可能出现短路保护的情况。实际应用时，由于接的是电池，CC 或 CR 的情况会改善。

十一、PCB 布局注意事项

1. 大电流回路

大电流回路指开关时走大电流的器件和走线，在此系统中由 L1，CBAT(C5)，COUT(C1)及他们之间的连线构成，他们的布线要尽量宽和短，高频开关（电流不连续）通路不要过通孔，即 L1，CBAT，COUT 必须在 PCB 的同一面，且要放在一起。灯和按键走线要远离 SW 和电感，以免受到干扰。

2. OUT 和 GND(PGND)

芯片的 OUT 和 GND 引脚分别是芯片驱动部分的电源和地，在开关工作时会有瞬间大电流流入和流出，因此画 PCB 时 COUT 要尽量靠近芯片的 OUT 和 GND 引脚，OUT 和 GND 分别单独引宽线到 COUT 的正端和负端，中间不能穿过大电流回路，布线尽量宽和短，尽量不要过通孔。COUT 的负端，CBAT 的负端，GND 尽量靠近，不要过孔。

3. 电容摆放

所有电容必须紧靠芯片摆放

4. BAT 引脚

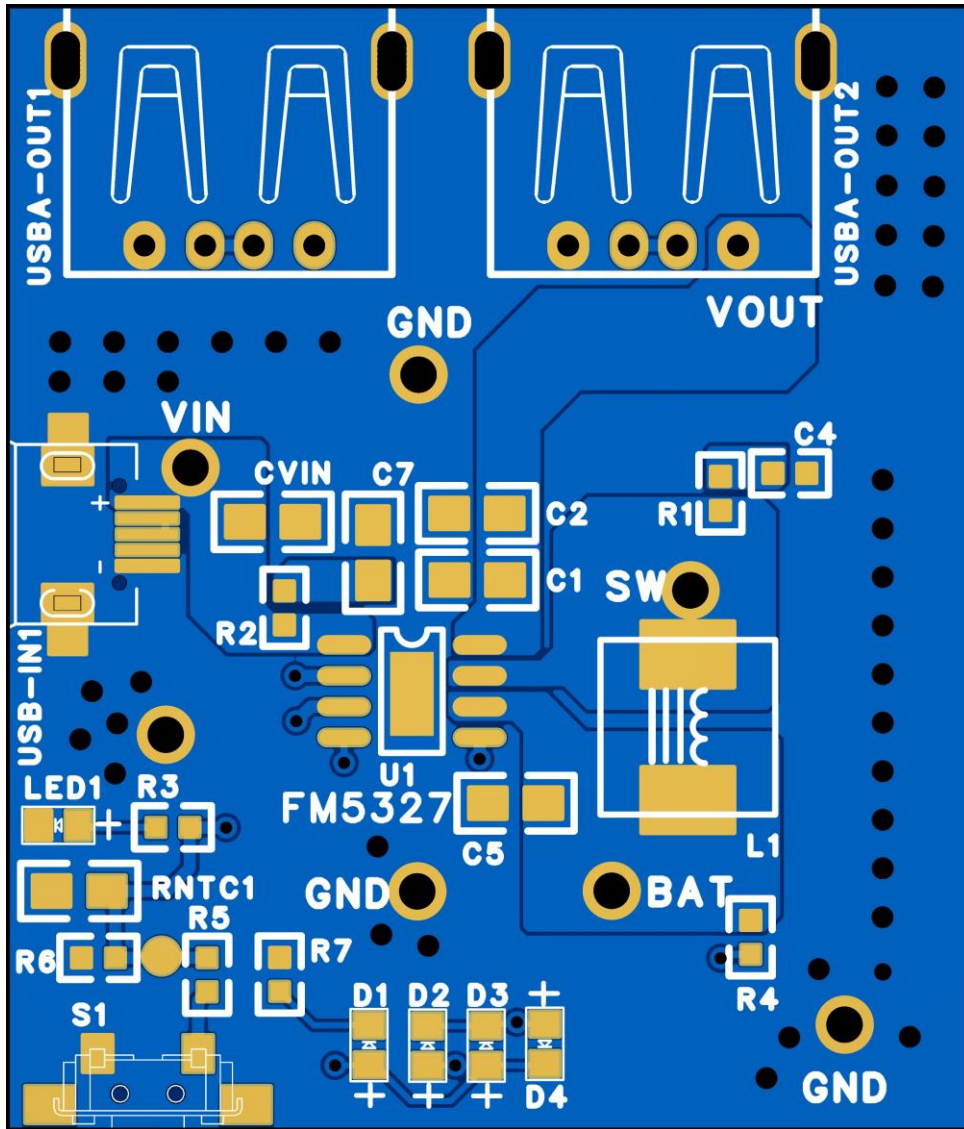
充电情况下 BAT 会提供最大 3A 左右电流给电池，所以 BAT 到电池的走线不宜太细。

5. KEY 端走线

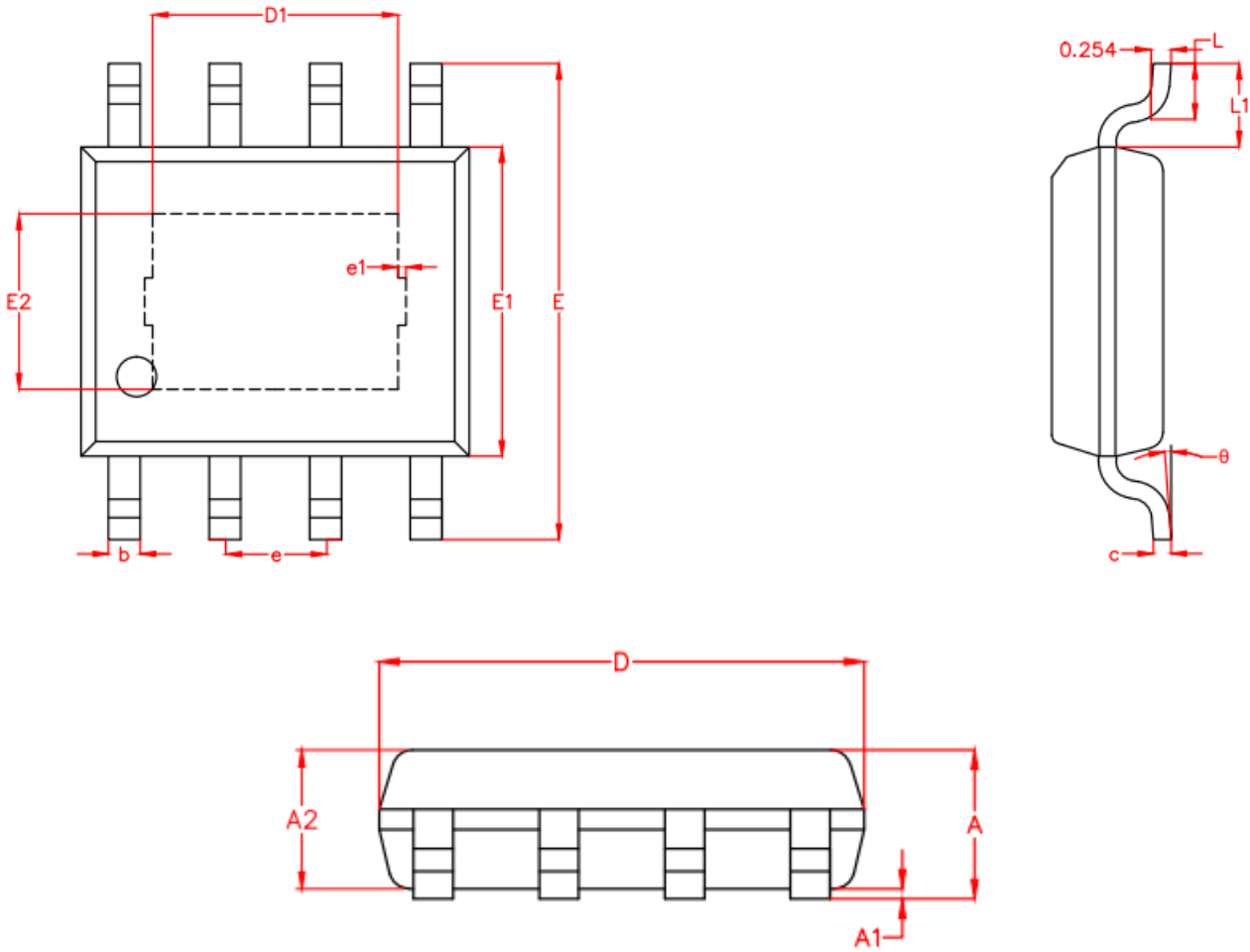
WTP 走线注意绕开电感 L1，以免受到干扰。

6. LAYOUT 示意图（接下页）

(接上页)



十二、 封装信息：eSOP8L



SYMBOL	MIN	NOM	MAX	SYMBOL	MIN	NOM	MAX
A	1.38	1.50	1.60	E	5.80	6.00	6.20
A1	0.03	0.10	0.15	E1	3.85	3.90	3.95
A2	1.35	1.40	1.45	E2	2.18	2.28	2.38
A3	0.55	0.60	0.65	e	1.22	1.27	1.32
b	0.35	0.40	0.45	e1	0.05	0.10	0.15
c	0.19	0.22	0.25	L	0.45	0.60	0.75
D	4.85	4.90	4.95	L1	1.00	1.05	1.10
D1	3.07	3.17	3.27	θ	0°	4°	8°

版本信息

日期	版本号	变更记录
2022.12.14	Preliminary Version 0.1	创建
2023.08.17	Version 1.0	正式发布

重要注意事项:

- 1、富满微电子保留说明书的更改权，恕不另行通知。
- 2、客户在下单前应获取我司最新版本资料，并验证相关信息是否最新和完整。产品应用前请仔细阅读说明书，包括其中的电路操作注意事项。
- 3、我司产品属于消费类电子产品或其他民用类电子产品。
- 4、在应用我司产品时请不要超过产品的最大额定值，否则会影响整机的可靠性。任何半导体产品特定条件下都有一定的失效或发生故障的可能，买方有责任在使用我司产品进行系统设计、试样和整机制造时遵守安全标准并采取安全措施，以避免潜在失败风险可能造成人身伤害或财产损失情况的发生。
- 5、购买产品时请认清我司商标，如有疑问请与本公司联系。
- 6、产品提升永无止境，我公司将竭诚为客户提供更优秀的产品！
- 7、我司网站 <https://www.superchip.cn>