

### 1 特点

- 适用于 PSR 和 SSR 反激\Boost\Buck
- PSR 反馈最小采样时间低至 0.4μS
- CCM 和 DCM 模式兼容
- 集成 90V/0.1Ω LDMOS
- 集成无损电流采样
- 可编程峰值电流
- 可编程功率管驱动速度
- 可编程抖频功能
- 可编程输入欠压和过压保护
- 过流保护、短路保护和过温保护
- 轻负载逐级模拟降频优化效率曲线
- 内置前馈补偿功能
- 内置软启动和斜坡补偿
- CCM/DCM 模式下内置环路 PSR 控制
- 直接光耦合器接口
- 内置环路补偿和输出二极管压降温度补偿
- ESOP8 和 QFN4\*4 强散热型封装

### 2 应用领域

- 断续 (DCM) /连续 (CCM) 模式反激转换器
- 工业电源转换
- BMS 辅助电源
- POE 电源
- 隔离通信电源

### 3 说明

VPS2103 是一款适用于多种拓扑结构 (Flyback\Boost\Buck) 和输出电压反馈方式 (SSR\PSR\电阻分压) 的高度集成电源控制芯片。可在数百 KHz 工作频率下实现 PSR 反馈, 内置的输出电压采样电路可同时工作在 CCM 和 DCM 模式下, 对采样电压的时间宽度要求低至 400nS; 内置具有快速动态响应功能的环路补偿电路, 使开关电源稳定性和动态响应指标都有很好的表现。

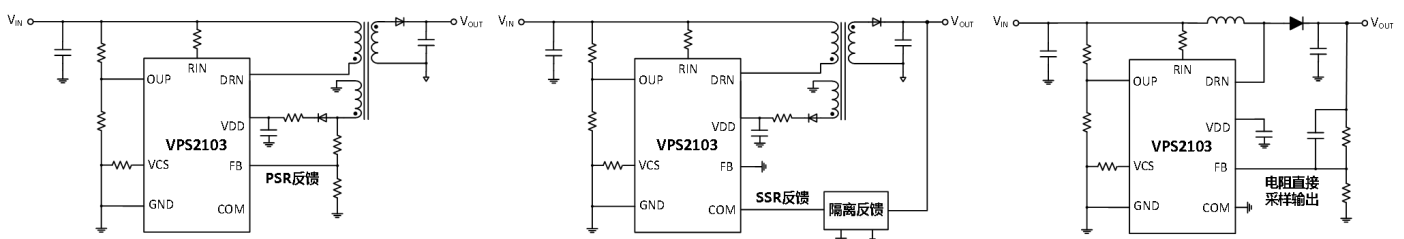
VPS2103 集成了多种控制功能, 外围简单, 可以根据实际需求设计外围参数。通过一个电阻实现启动、前馈补偿、编程内置功率管的关断速度三个功能; 通过一个电阻编程“无损”电流采样的功率管峰值电流; 通过两个电阻可同时设计输入欠压保护和输入过压保护阈值; FB 接电容到 GND 实现抖频功能, 通过电容的取值还可编程抖频的周期, 接 GND 取消抖频功能。

VPS2103 集成过流保护、过功率保护、输出短路保护、输出过压保护、过温保护等功能, 在异常情况撤销后都可实现自恢复, 最大限度保证开关电源系统的可靠性。

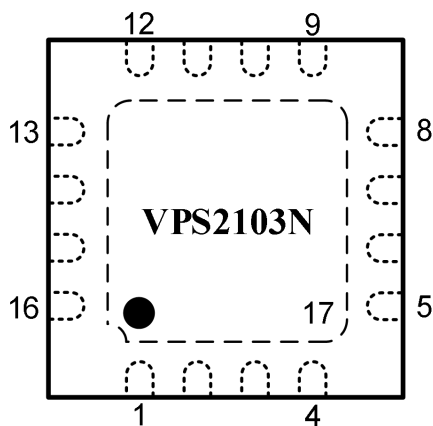
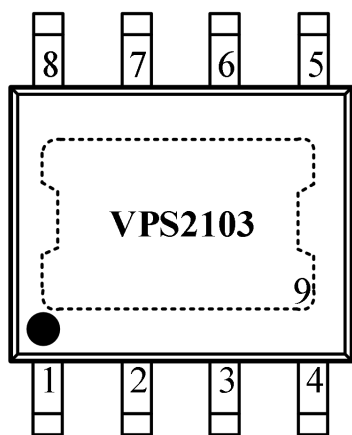
#### 器件信息

型号	封装	尺寸	SPQ
VPS2103	ESOP8	5.0mm*6.0mm	4000
VPS2103N	QFN4*4	4.0mm*4.0mm	5000

### 4 简化应用



## 5 引脚及功能



ESOP8 引脚编号	DFN4*4 引脚编号	名称	类型	描述
1	15	COM	I	SSR 工作模式的光耦反馈引脚, 此处的电压调节峰值电流和频率。内部集成了 RC 补偿电路, 可与光耦耦合器直接连接。
2	16	VDD	I	芯片的供电端口, V <sub>DD</sub> 经过低压差 LDO 产生内部电源 V <sub>CC</sub> 为控制电路供电, LDO 工作在线性区时 V <sub>CC</sub> 电压为 5.3V, 工作在压差区时 V <sub>DD</sub> 与 V <sub>CC</sub> 的压差大约为 0.3V。VDD 还具有电压钳位功能, 钳位电压约为 10V, 若钳位所吸收的电流超过 5.3mA, 禁止开通功率管, 进入可自恢复的保护状态。
3	1	VCS	I	峰值电流阈值设定引脚。连接几十 KΩ 的电阻到 GND, 可设定内部无损电流采样的最大和最小峰值电流(PSR 模式)范围。
4	2、3、4	GND	P	芯片的参考地。此端口为内部控制逻辑的信号地, 也是内置 LDMOS 功率管的源极。
5	9、10、11	DRN	O	内置 LDMOS 功率管的漏极。
6	12	RIN	I	外接电阻到 V <sub>IN</sub> 可实现启动、功率管关断速度调节和前馈补偿功能。
7	13	OUP	I	输入过\欠压保护复用引脚。通过外围分压电阻的比例系数可设计输入欠压保护阈值和恢复阈值, 通过分压电阻的阻值可设计输入过压保护阈值。
8	14	FB	I	输出电压反馈引脚。此端口可通过辅助绕组或者直接用分压电阻对开关电源的输出电压进行采样, 前者可实现隔离反馈, 后者可用于反激非隔离反馈/Buck/Boost。采样到的电压经过误差放大器调制功率管的占空比以使开关电源输出电压稳定。在 SSR 模式时, FB 接电容到 GND 可实现抖频功能, 接 GND 则取消抖频功能。
9	5、6、7、8 为 NC 脚	EP	P	裸焊盘, 内部连接到 GND, 将 EP 连接至大的接地区域, 以增强散热。裸焊盘不作为电气连接点。

## 6 技术规格

### 6.1 绝对最大额定值

		最小值	最大值	单位
RIN 对 GND 的电压范围	V <sub>RIN</sub>	-0.3	35	V
VDD 对 GND	V <sub>DD</sub>	-0.3	13	V
DRN 对 GND	V <sub>DRN</sub>	-1.3	90	V
FB 对 GND	V <sub>FB</sub>	-0.5	6	V
FB 对 GND 峰值电流	I <sub>FB (PEAK)</sub>		-2.5	mA
其它引脚对 GND	V <sub>COM</sub> 、V <sub>OUP</sub> 、V <sub>CS</sub>	-0.3	6	V
最大工作结温	T <sub>JMAX</sub>		150	°C

超过绝对最大额定值的应力可能会对器件造成永久性损坏。这些仅为应力额定值，并不意味着器件在这些或任何其他条件下的功能操作超出了推荐工作条件下的指示。长期暴露在绝对最大额定条件下可能会影响器件的可靠性。所有电压都与接地有关。电流为正输入，负输出。

### 6.2 ESD 能力

		数值	单位
V <sub>(ESD)</sub>	抗静电能力	人体模式 HBM, per ESDA/JEDEC JS-001-2017;(Zap 1 pulse, Interval: >=0.1S)	±2000 V
		机器模式 CDM, per ESDA/JEDEC JS-002-2014	±1000 V

### 6.3 推荐工作条件

		最小值	典型值	最大值	单位
功率管漏极电压	V <sub>DRN</sub>			81	V
VDD 输入电压	V <sub>DD</sub>	4		10	V
VCS 外接电阻	R <sub>CS</sub>	12			kΩ
RIN 外接电阻	R <sub>IN</sub>			1	MΩ
FB 电流	I <sub>FB</sub>	-2			mA
工作结温	T <sub>J</sub>	-40		125	°C

### 6.4 电气性能参数

在没有特别说明的情况下，以下参数在 V<sub>DD</sub>=7V 温度 T=25°C的条件下测得。

符号	参数	测试条件	最小	典型	最大	单位
<b>电源引脚 VDD</b>						
V <sub>DD (ON)</sub>	VDD 启动电压	V <sub>DD</sub> 电压上升	3.1	3.3	3.5	V
V <sub>DD (OFF)</sub>	VDD 锁定电压	V <sub>DD</sub> 电压下降	2.8	3.0	3.2	V
I <sub>VDD(ON)</sub>	VDD 启动电流	V <sub>DD</sub> 电压上升		61	100	uA
I <sub>VDD (OP)</sub>	SSR 模式满载时工作电流	COM 接 6.8kΩ到 GND, V <sub>FB</sub> =0V	1.9	2.5	3.3	mA
I <sub>VDD (UVP)</sub>	输入欠压时的工作电流	OUP=0V		143	200	uA
V <sub>DD (DMAX)</sub>	启动管供电, D <sub>MAX</sub> 时的电压	F <sub>DRN</sub> =330kHz, 80%占空比	3.3	3.8	5.0	V
V <sub>BV(DIODE)</sub>	防倒灌二极管耐压		37			V
V <sub>DD (OVP)</sub>	VDD 过压保护阈值电压	V <sub>DD</sub> 电压上升	9.5	10	10.8	V
I <sub>VDD (OVP)</sub>	过压保护时 VDD 吸收电流	V <sub>DD</sub> = V <sub>DD (OVP)</sub>	4.5	5.3	6.5	mA
<b>输入引脚 RIN</b>						
V <sub>ZB</sub>	启动管偏置电压	I <sub>RIN</sub> =1uA	6.0	6.9	8.0	V
R <sub>IN (IN)</sub>	输入电阻			100		kΩ
<b>电流设置引脚 VCS</b>						
V <sub>CS(MAX)</sub>	最大阈值电压		1.85	2.00	2.15	V
V <sub>CS(MIN)</sub>	最小阈值电压	PSR 模式	225	250	275	mV
		SSR 模式	80	100	120	mV
k <sub>CS</sub>	功率管峰值电流与 VCS 电流之间的比例系数		27200	32000	36800	A/A
D <sub>35%</sub>	增加斜坡补偿起始占空比			35		%
<b>输入过欠压保护复用引脚 OUP</b>						
V <sub>OUP(ON)</sub>	欠压保护开启电压		1.9	2.0	2.1	V
V <sub>OUP(OFF)</sub>	欠压保护比较电压		1.67	1.75	1.83	V
V <sub>OUP(OC)</sub>	输入过流保护钳位电压	I <sub>OUP</sub> =50uA 注入 OUP 引脚	2.1	2.2	2.4	V
I <sub>OUP(OFF)</sub>	输入过流保护比较电流	I <sub>OUP</sub> 逐渐增加	92	100	108	uA
I <sub>OUP(ON)</sub>	输入过流保护恢复比较电流	I <sub>OUP</sub> 逐渐下降	83	90	97	uA
<b>电压反馈引脚 FB</b>						
V <sub>REF(REG)</sub>	EA 正端口基准电压		1.97	2.00	2.03	V
A <sub>V</sub>	EA 低频增益			1400		V/V
V <sub>REF_H(FJ)</sub>	抖频高位比较电压	COM 接 6.8kΩ到 GND, FB 接 22nF 到 GND	2.85	3.0	3.15	V
V <sub>REF_L(FJ)</sub>	抖频低位比较电压		0.70	0.75	0.80	V
T <sub>D(SAMP)</sub>	采样延迟时间			252	350	nS
K <sub>VTC</sub>	温度补偿电压温度系数			3.5		mV/°C
I <sub>FB</sub>	引脚输出电流	FB 引脚作为反馈电压时		-40		nA
		抖频功能时, 充放电流		±24		uA
<b>环路反馈引脚 COM</b>						
V <sub>COM(OPEN)</sub>	COM 引脚最大输出电压		5.0	5.3	5.6	V
V <sub>COM(OLP)</sub>	开环保护比较电压	V <sub>DD</sub> ≥5.3V	4.0	4.5	5.0	V
		V <sub>DD</sub> <5.3V	V <sub>DD</sub> -0.8			V
I <sub>COM</sub>	COM 最大输出电流	V <sub>COM</sub> =0V	1.06	1.3	1.59	mA

V <sub>COM(IMAX)</sub>	最大峰值电流时对应的电压	COM 上升, 直到 V <sub>CS</sub> =V <sub>CS(MAX)</sub>	2.60	2.75	2.90	V
t <sub>SS</sub>	软启动时间	V <sub>COM</sub> 上升	2.6	3.6	4.6	mS
<b>功率管漏极引脚 DRN</b>						
R <sub>DS (ON)</sub>	功率管导通压降	I <sub>DS</sub> =2A, T=25°C		100		mΩ
		I <sub>DS</sub> =2A, T=125°C		163		mΩ
I <sub>SCP</sub>	过流保护电流		6.5	9.5	12.5	A
f <sub>OSC</sub>	最大工作频率	未模拟降频时的频率	300	330	360	kHz
f <sub>MIN</sub>	最小工作频率		6	9	12	kHz
D <sub>MAX</sub>	最大占空比		75	80	85	%
t <sub>ON(MIN)</sub>	最小导通时间	VCS 悬空, 漏极接 120Ω上拉电阻		250		nS
t <sub>ON(MAX)</sub>	最大导通时间		2.15	2.4	2.65	uS
<b>其它保护功能</b>						
T <sub>SHDN</sub>	过温保护阈值		148	163	178	°C
T <sub>SHDN (HYS)</sub>	过温保护回差			18		°C
t <sub>DLY(OLP)</sub>	开环保护触发时间	从 V <sub>COM</sub> > V <sub>COM(OLP)</sub> 至进入保护		55		mS
t <sub>SLEEP</sub>	自恢复式保护后的休眠时间			730		mS

**6.5 典型特征曲线**

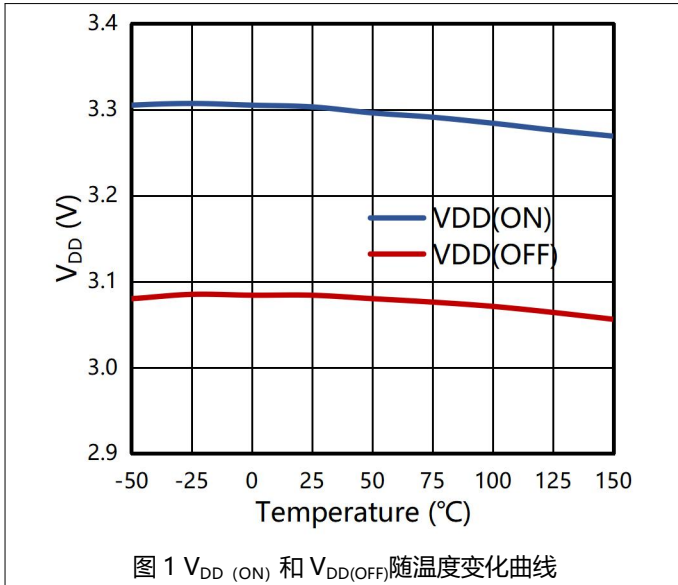


图 1 V<sub>DD</sub>(ON) 和 V<sub>DD</sub>(OFF) 随温度变化曲线

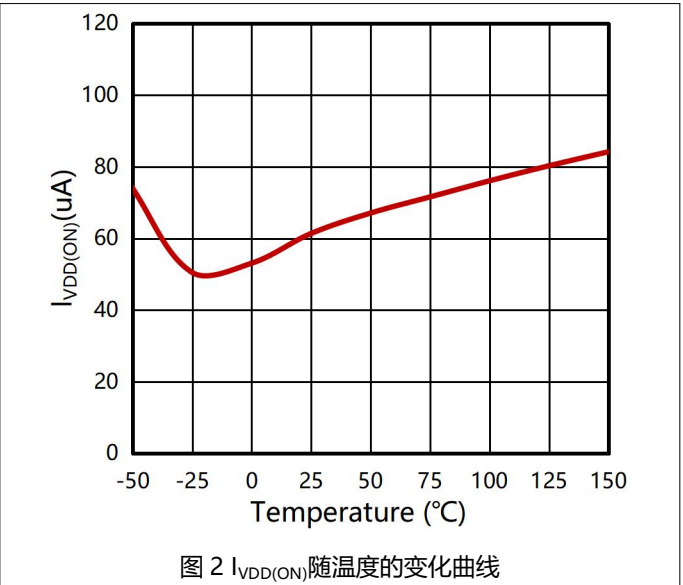


图 2 I<sub>VDD(ON)</sub> 随温度的变化曲线

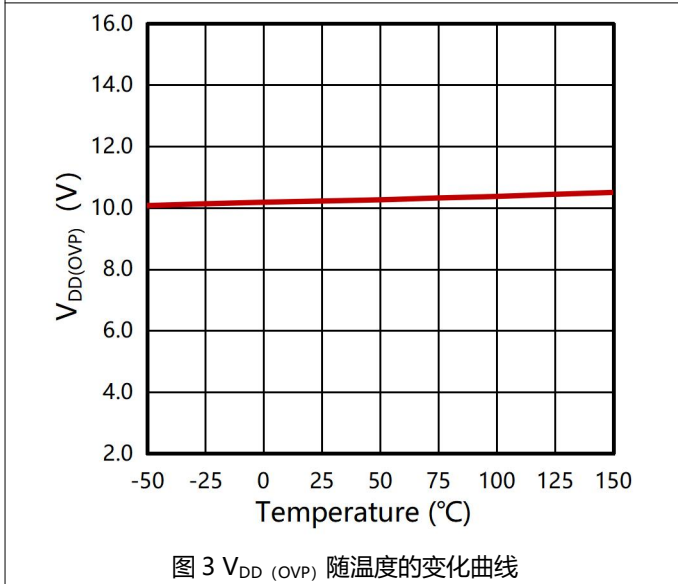


图 3 V<sub>DD(OVP)</sub> 随温度的变化曲线

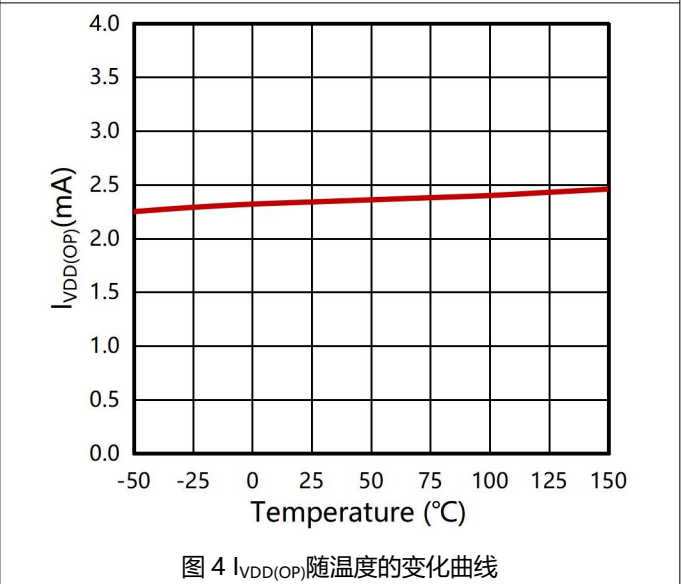


图 4 I<sub>VDD(OP)</sub> 随温度的变化曲线

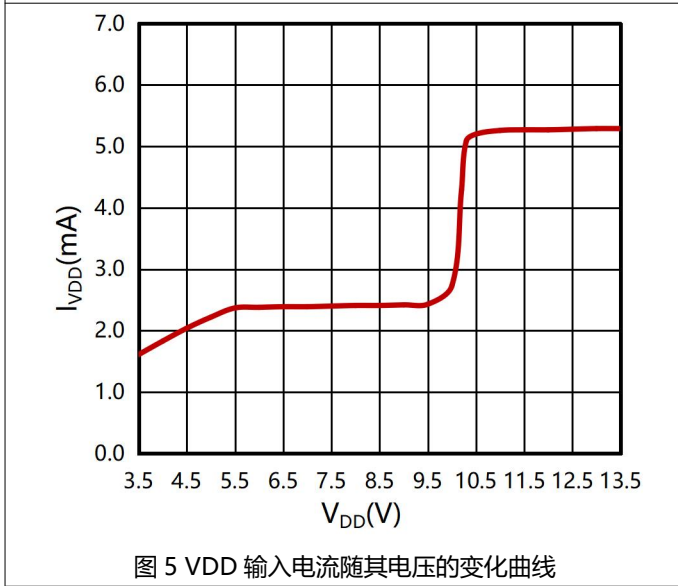


图 5 V<sub>DD</sub> 输入电流随其电压的变化曲线

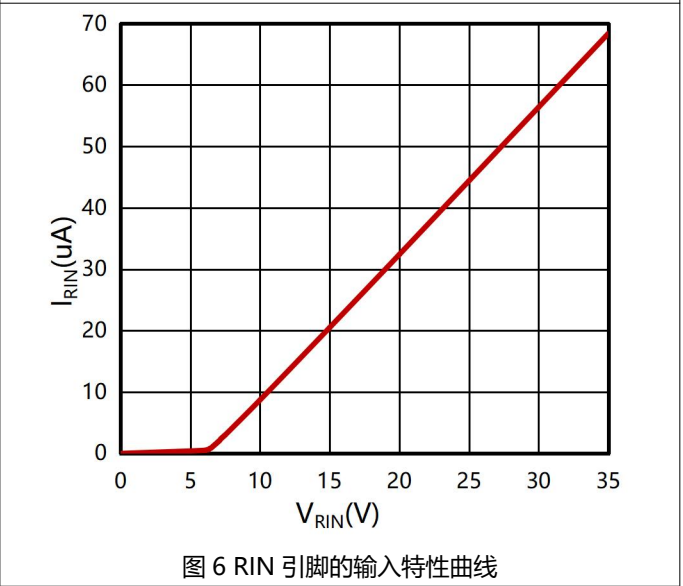


图 6 R<sub>IN</sub> 引脚的输入特性曲线

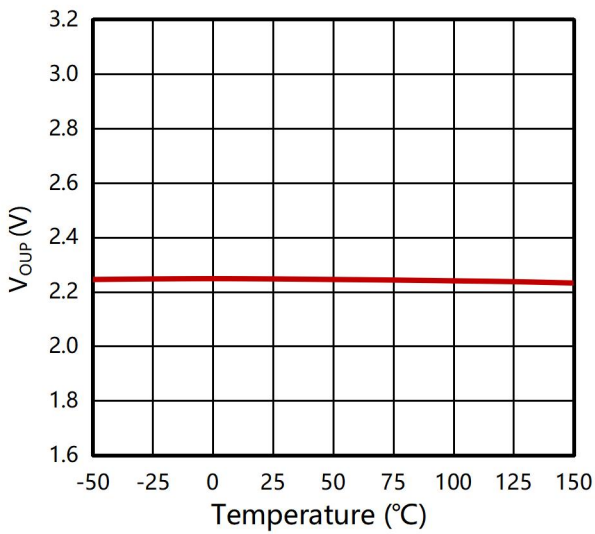


图 7  $V_{OUP(OC)}$  随温度的变化曲线

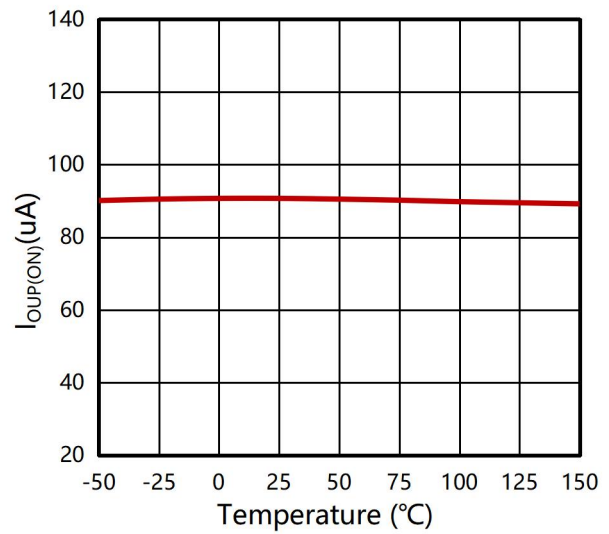


图 8  $I_{OUP(ON)}$  随温度的变化曲线

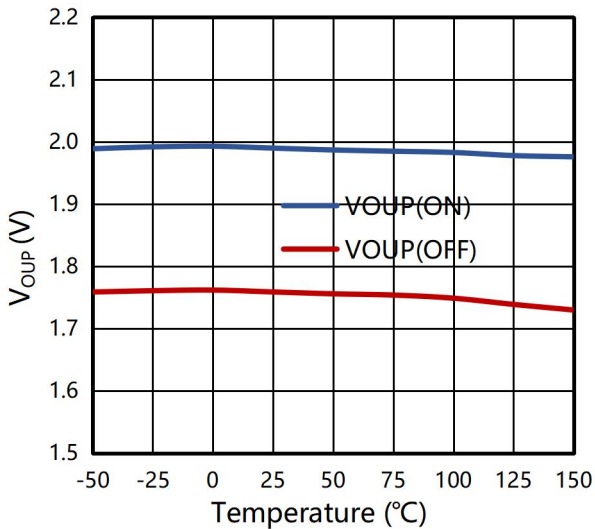


图 9  $V_{OUP(ON)}$  和  $V_{OUP(OFF)}$  随温度的变化曲线

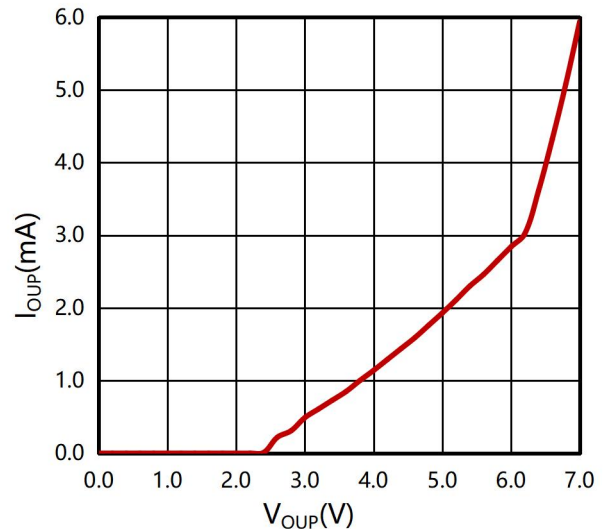


图 10 OUP 引脚的输入特性曲线

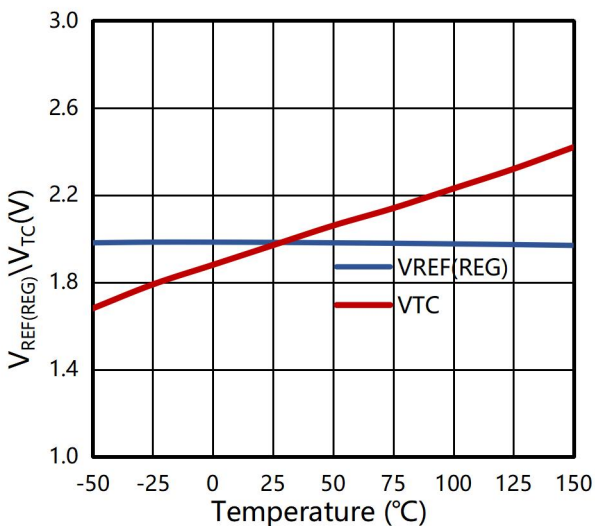


图 11  $V_{REF(REG)}$  与  $V_{Tc}$  随温度的变化曲线

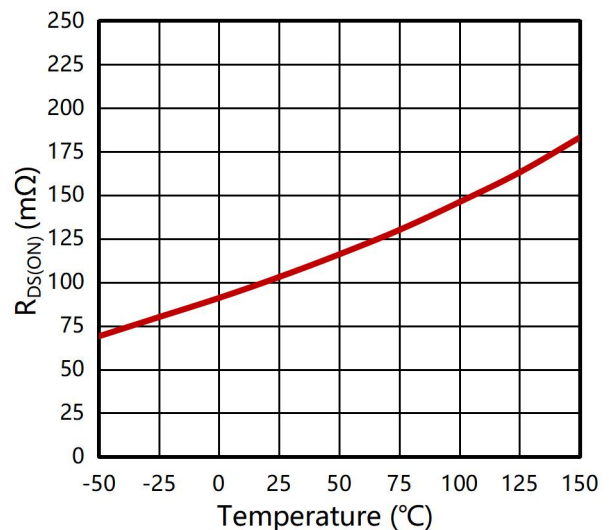


图 12  $R_{DS(ON)}$  随温度的变化曲线



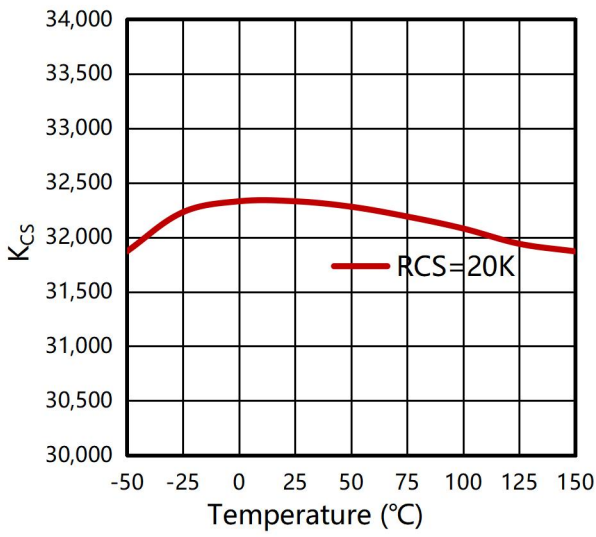


图 13 K<sub>CS</sub> 随温度的变化曲线

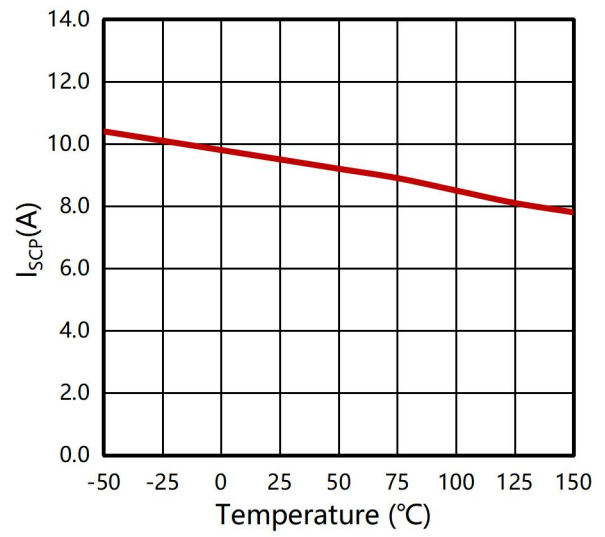


图 14 I<sub>SCP</sub> 随温度的变化曲线

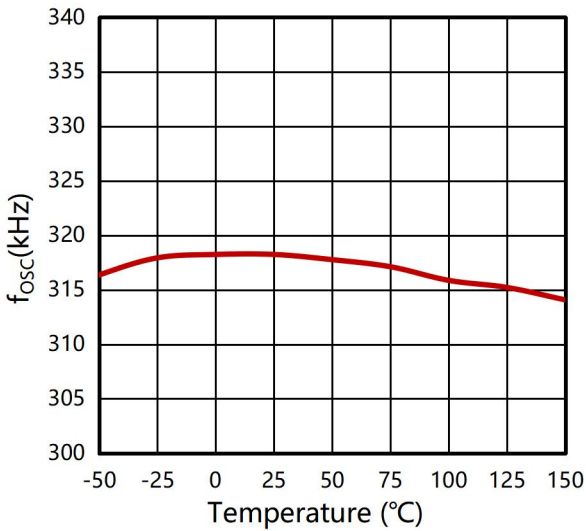


图 15 最大工作频率 f<sub>OSC</sub> 随温度的变化曲线

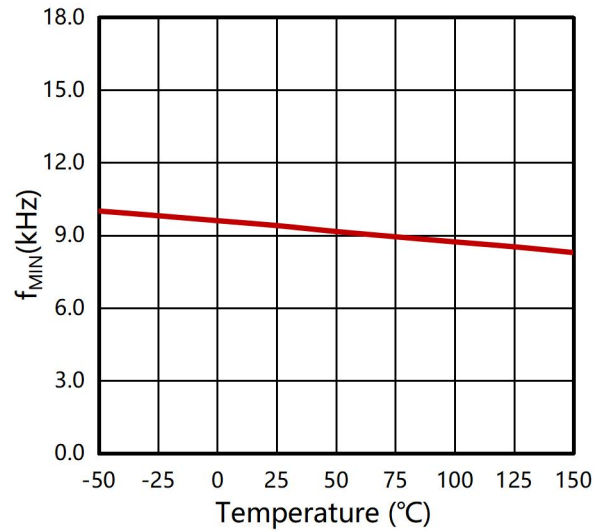


图 16 f<sub>MIN</sub> 随温度的变化曲线

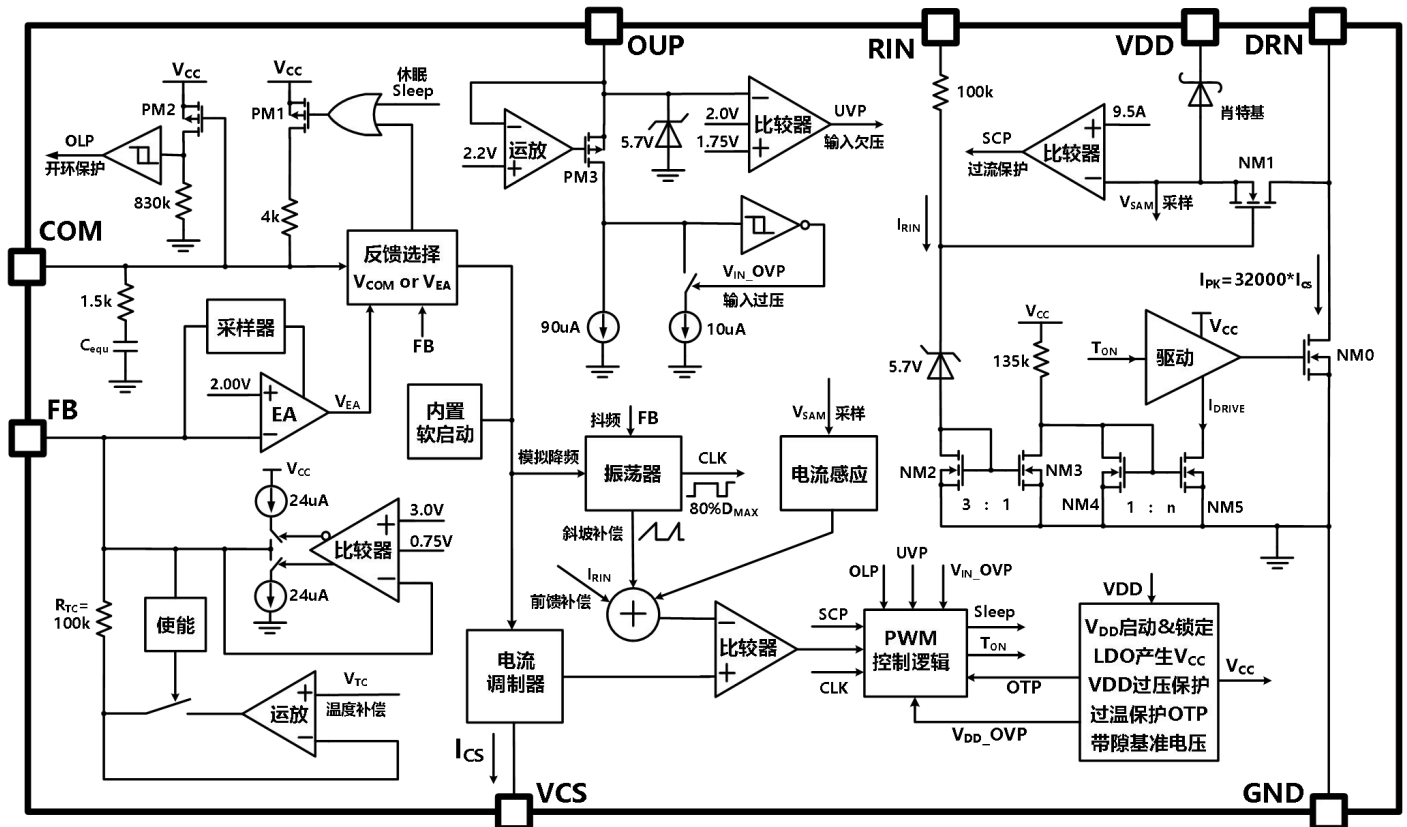


## 7 功能及原理

### 7.1 概述

VPS2103 是一款将控制电路和功率 MOS 管通过先进 BCD 工艺集成在同一晶圆上的电流模 PWM 控制器，适用于反激、Buck、Boost 等多种拓扑结构的开关电源中，功率高达 15W。它具有 COM 和 FB 两个环路反馈引脚，对于对输出电压精度要求高的隔离电源，可采用 TL431、光耦等元件形成的次级侧环路反馈（SSR）方式，通过 COM 脚来稳定反激变换器的输出电压；针对输出电压精度要求不太高的应用，可采用更加经济型的无光耦初级侧反馈（PSR）方式，即 FB 引脚通过检测反激变压器辅助绕组的电压来稳定输出电压；对于非隔离的开关电源，例如 Buck 和 Boost，通过电阻分压直接采样输出电压的方式反馈至 FB 引脚，也可稳定输出电压。VPS2103 可以工作在 CCM 和 DCM 两种模式下，利于实现开关电源的小型化，广泛应用在宽电压输入范围的应用领域，例如基于 IGBT 的电机驱动、工业自动化、医疗仪器等等。

### 7.2 功能框图



### 7.3 特点描述

#### 7.3.1 外接电阻 R<sub>IN</sub>的作用与阻值设计

如图 7.3.1 所示，VPS2103 的 R<sub>IN</sub> 引脚与变换器输入 V<sub>IN</sub> 之间连接电阻 R<sub>IN</sub>，该电阻有三个作用：①、为内部启动管 NM1 提供偏置电流；②、编程内部功率 MOS 管 NM0 的关断速度；③、前馈补偿功能。

**启动与供电：**R<sub>IN</sub> 为 5.7V 的稳压管和栅源连接的 NM2 提供偏置电流，稳压管击穿电压与 NM2 的栅源电压之和约为 6.9V，为启动管 NM1 提供了偏置电压，启动电流从功率管 NM0 漏极引脚 DRN 经过 NM1 和肖特基二极管为 VDD 电容充电。待变换器输出电压正常建立后，建议采用辅助绕组给 VDD 供电，因内部启动电路供电损耗较大，应使 VDD 工作电压大于 6V 确保内部启动电路充分关闭。另外，VDD 引脚还具有电压钳位和过压保护功能，钳位电压是 10V，当钳位吸收的电流超过 5mA 时触发过压保护，芯片进入休眠状态。所以在反激开关电源的应用中，利用变压器辅助绕组与副边输出绕组的电压成比例关系，可以通过 VDD 过压保护来实现变换器输出过压保护功能。

**功率管 NM0 的开关速度：**引脚 R<sub>IN</sub> 的输入电流 I<sub>RIN</sub> 经过运算后产生驱动电流 I<sub>DRIVE</sub>，它们的关系是：

$$\frac{I_{DRIVE}}{n} = \frac{V_{CC} - V_{GS4}}{135k\Omega} - \frac{1}{3} * \frac{V_{IN} - 5.7V - V_{GS2}}{R_{IN} + 100k\Omega}$$

上式中 V<sub>CC</sub>=5.3V，V<sub>GS2</sub>=V<sub>GS4</sub>≈1.2V。若取 R<sub>IN</sub>=330kΩ，并令上式等于 0，可求得 V<sub>IN</sub>=46V 时 I<sub>DRIVE</sub>=0，此时驱动电路以其自身的驱动能力开通和关断 NM0，关断速度最慢；若 I<sub>DRIVE</sub>>0，NM0 的关断速度增加。从上式可见：①、改变 R<sub>IN</sub> 值，可以编程 NM0 的关断速度，阻值越大，关断速度越快；②、随着输入电压的增加，I<sub>DRIVE</sub> 减小，关断速度减小，从而可以抑制高压输入时的漏感尖峰电压。

**前馈补偿功能：**通过成比例地镜像 NM2 的电流 I<sub>RIN</sub> 作为前馈补偿电流，并将其与功率管 NM0 的采样电流以及斜坡补偿电流叠加，作为 PWM 比较器的输入电流。前馈补偿电流随着输入电压的增加而增加，减小由于 PWM 比较延时和驱动延时引起的高低压过流点的差异。

**R<sub>IN</sub> 阻值设计：**芯片内部已经串联了 100kΩ 的电阻，两个目的：一是，承接一部分电压，那么外接单电阻 R<sub>IN</sub> 即使选择超小

体积的型号也不会存在间距耐压的问题；二是，对于低输入电压的应用，可考虑节省外围电阻 R<sub>IN</sub>。为启动管 NM1 提供偏置电压，对 R<sub>IN</sub> 阻值无特别要求，所以 R<sub>IN</sub> 取值主要在 NM0 的关断速度和前馈补偿之间适当折中，一般取值几百 kΩ。

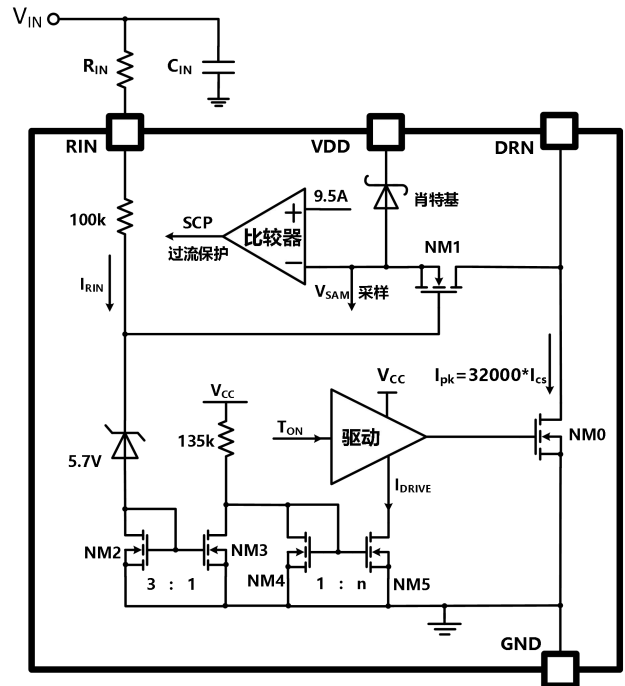


图 7.3.1 启动与关断速度

#### 7.3.2 输入过\欠压保护

如图 7.3.2 所示，是 VPS2103 输入过压保护和输入欠压保护两种功能通过一个引脚 OUP 来实现，并且两种保护的阈值电压都可根据实际需求编程。工作原理如下：

当引脚电压小于 2.2V 时，引脚不抽取电流，易算得 V<sub>IN</sub> 欠压保护的开启电压和欠压保护关闭电压分别是：

$$V_{INON(UVP)} = \frac{R_{OU1} + R_{OU2}}{R_{OU1}} * 2V$$

$$V_{INOFF(UVP)} = \frac{R_{OU1} + R_{OU2}}{R_{OU1}} * 1.75V$$

当引脚电压大于 2.2V 时，引脚开始抽取电流，并把引脚稳定在此电压，直到抽取的电流大于 100uA 时，判断为 OUP 输入过流，芯片停止开关功率管 NM0，进入保护状态；随着输入电压的减小，抽取的电流重新小于 90uA 时芯片再次恢复工作。可算得输入过压保护电压和输入过压保护恢复电压分别是：

$$V_{INOFF(OVP)} = \frac{R_{OU1} + R_{OU2}}{R_{OU1}} * 2.2V + 100\mu A * R_{OU2}$$

$$V_{INON(OVP)} = \frac{R_{OU1} + R_{OU2}}{R_{OU1}} * 2.2V + 90\mu A * R_{OU2}$$

在设计 R<sub>OU1</sub> 和 R<sub>OU2</sub> 的阻值时，还可得到一个更加实用的公式来快速确定电阻：

$$R_{OU2} = \frac{V_{INOFF(OVP)} - 1.1 * V_{INON(OVP)}}{100\mu A}$$

只要确定变换器的输入电压工作范围，就可计算出 R<sub>OU2</sub>，再结合欠压保护公式计算出 R<sub>OU1</sub>。

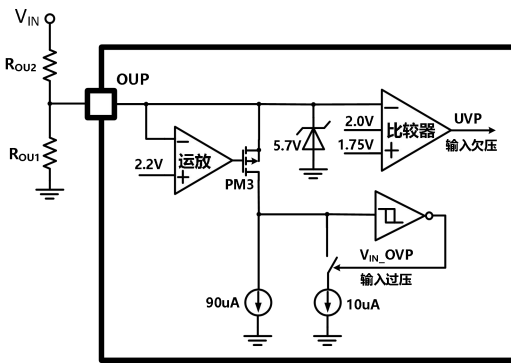


图 7.3.2 输入过欠压保护

### 7.3.3 多种电压反馈方式的模式选择

VPS2103 既可以应用于光耦隔离传输的次级侧反馈方式 (SSR)，也可以应用于变压器绕组初级侧反馈方式 (PSR)，还可以应用于电阻分压直接采样方式，前一种反馈方式的闭环需从 COM 脚引入，后两种反馈方式的闭环需从 FB 引脚感应变换器的输出电压。所以需要根据芯片外围的连接方式来选择与之相适应的工作模式，这种模式选择在上电启动或者退出保护重新恢复工作的前 12 个开关周期完成。若选择 COM 脚作为反馈引脚，则 COM 引脚的电压作为 PWM 比较的占空比调制电压；若选择 FB 脚作为反馈引脚，则 EA 的输出电压 V<sub>EA</sub> 作为 PWM 比较的占空比调制电压。对于不同反馈方式，芯片引脚的连接方式如下：

反馈方式	COM 引脚	FB 引脚
光耦反馈 SSR	接光耦	若需要抖频，则接电容到 GND，否则接 GND
绕组反馈 PSR	悬空	辅助绕组电阻分压端
电阻分压直接采样	接 GND	变换器输出的电阻分压端

### 7.3.4 PWM 和 PFM 控制

**电流采样：**在启动管 NM1 的源极检测功率管 NM0 的导通电压降，并将此电压通过运放复制到与 NM0 同一类型但是内阻较大的采样管上，在采样管上产生与 NM0 峰值电流 I<sub>PK</sub> 成比例的感应电流。

**电流调制器：**脉宽调制电压 V<sub>COM</sub> 或者 V<sub>EA</sub> 在 VCS 引脚的外接电阻上产生脉宽调制电流，如图 7.3.3 中所示，V<sub>COM</sub> 和 V<sub>EA</sub> 与 V<sub>CS</sub> 的关系曲线，V<sub>CS</sub> 跟随 V<sub>COM</sub>/V<sub>EA</sub> 的变化，在电流调制器外接电阻上产生调制电流，以此来控制功率管 NM0 的峰值电流，调节变换器的输出电压。在 V<sub>COM</sub>/V<sub>EA</sub> > 2.75V 时，V<sub>CS</sub> 达到最大值 V<sub>CS(MAX)</sub>，从而限制了 NM0 的最大峰值电流。然而，对于 SSR 和 PSR，V<sub>CS(MIN)</sub> 是不一样的，SSR 的 V<sub>CS(MIN)</sub>=100mV，PSR 的 V<sub>CS(MIN)</sub>=250mV。更大的 V<sub>CS(MIN)</sub> 确保 FB 具有更宽的消磁时间以便有效地采样输出电压，但是也意味着变换器传递的最小能

量更大，需要更多的假负载才能确保空载时输出电压不飘高。

**PWM 控制：**脉宽调制电流作为 PWM 比较器的正输入端电流，感应电流、斜坡补偿电流和前馈补偿电流之和作为 PWM 比较器的负输入端电流，在比较器输出开关 NM0 的脉宽信号，使变换器输出电压稳定在额定值。VPS2103 允许输出的最大占空比为 80%，为避免占空比超过 50% 时发生次谐波振荡，内部集成了斜坡补偿功能。利用振荡器的斜坡电压产生斜坡电流。为了尽量避免斜坡补偿影响低压输入的带载能力，占空比大于 35% 才产生斜坡补偿电流，小于 35% 不会叠加斜坡补偿电流，最大占空比到达最大值 80% 时斜坡补偿电流达到最大值。

**PFM 控制：**为了提高轻负载效率和减小空载功耗，VPS2103 具有模拟降频功能。随着变换器负载的减小，调制电压 V<sub>COM</sub> 或 V<sub>EA</sub> 也逐渐减小，负载大约下降到最大输出功率的 30% 时工作频率开始随着电压 V<sub>COM</sub> 或 V<sub>EA</sub> 的减小而减小，最小工作频率是

$f_{MIN}=9kHz$ 。工作频率随  $V_{COM}$  和  $V_{EA}$  变化曲线如图 7.3.3 红色实线所示。

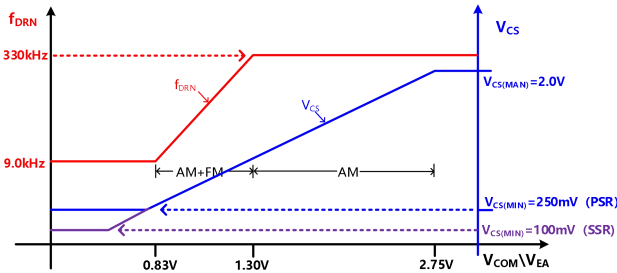


图 7.3.3 开关频率和峰值电流调制随  $V_{COM}$  和  $V_{EA}$  的变化曲线

### 7.3.5 可编程抖频功能

在 SSR 模式中，COM 脚作为环路反馈端口，FB 具有可编程抖频功能，FB 处的谐振电压周期性地改变频率，频率抖动的最大幅度固定为  $\pm 6\%$ 。可编程是指：①、FB 接 GND 取消抖频功能，外接电容  $C_{FJ}$  到 GND 选择抖频功能；②、 $C_{FJ}$  的电容量可编程频率变化的周期，公式是：

$$T_{FJ} = \frac{C_{FJ}}{22nF} * 4.2mS, \text{ 建议 } C_{FJ} \text{ 值为 } 22nF.$$

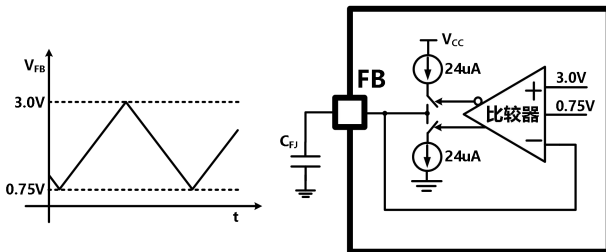


图 7.3.4 可编程抖频原理图和工作波形

### 7.3.5 功率管峰值电流设置

VPS2103 中功率管 NM0 的峰值电流是由电流调制器控制的，电流调制器在 VCS【3】引脚的电压与外置的电阻  $R_{CS}$  产生的调制电流  $I_{CS}$ ，功率 MOS 管的工作电流是  $I_{CS}$  的 32000 倍。

$R_{CS}$  的取值可参照以下公式计算：

$$R_{CS} = 32000 \times \frac{V_{CS(MAX)}}{I_{PK}}$$

其中： $V_{CS(MAX)}$  为 VCS 引脚的最大阈值电压，典型值为 2V；

$I_{PK}$  为反激变换器原边绕组的最大峰值电流。

### 7.3.6 FB 引脚 PSR 反馈电压采样

VPS2103 可以通过变压器辅助绕组来感应开关电源的输出

电压，将辅助绕组的采样电阻连接到 FB 引脚，在变压器消磁阶段采样电压作为 EA 的输入负信号，与输入正的基准电压  $V_{REF(REG)}=2V$  差分放大产生占空比调制电压  $V_{EA}$ ，调制变换器的占空比，如图 7.3.5 所示，图中辅助绕组的电压波形如图 7.3.6 所示，环路稳定后 FB 端口的采样电压等于 EA 的基准电压 2V。可计算出：

$$V_{FB} = (V_{OUT} + V_F + I_S R_S) \cdot \frac{N_A}{N_S} \cdot \frac{R_{FB1}}{R_{FB1} + R_{FB2}} = 2V,$$

$$\text{从而, } V_{OUT} = \frac{N_S}{N_A} \cdot \frac{R_{FB1} + R_{FB2}}{R_{FB1}} \cdot 2V - (V_F + I_S R_S),$$

$N_S$  和  $N_A$  分别是变压器的副边输出绕组和原边辅助绕组的匝数， $R_{FB2}$  和  $R_{FB1}$  是辅助绕组的采样电阻， $V_F$  是输出二极管的结电压降， $I_S$  是变压器副边输出电流， $R_S$  是变压器副边输出回路电阻的总和。从公式可以看出， $I_S R_S$  对开关电源输出的负载调整率有影响，应该尽量避免。为此，VPS2103 在消磁阶段的末端采样 FB 引脚电压，此时副边消磁电流  $I_S$  最小。在 DCM 模式时  $I_S=0$ ，输出电压不再受  $I_S R_S$  的影响，所以若想输出电压精度高，尽量将开关电源设计在 DCM 工作状态下；在 CCM 模式下，由于  $I_S R_S$  的影响，随着负载的增加输出电压降低。

不管是 DCM 还是 CCM 工作状态，都以 FB 电压突然下降 20% 作为变压器消磁阶段末端的判断条件，采样器会发出信号锁存差分放大器 EA 的输出电压，因为 EA 的输出电压设计了延时，在 FB 突然下降的短时间内不会变化太多，所以此时锁定的电压实际是 FB 电压突变前的。在功率管关断后变压器消磁的初始阶段，由于变压器漏感与电容的谐振也会导致 FB 电压有较大幅度的波动，为避免误采样，采样器设计了采样延时  $T_{D(SAMP)}$ ，在此时间内采样器是不工作的，在它的工作时间  $T_{SAMP}$  内应控制这种谐振峰峰值在 FB 平台电压的 20% (约 400mV) 以内，折算到辅助绕组端的电压需考虑电阻分压比例。注意尽量不要在 FB 引脚并联滤波电容到 GND，这样会使 FB 电压波形失真，影响开关电源输出电压精度，特别是在数百 kHz 的高频 PSR 应用中，由于轻负载时消磁时间很短，示波器探头的寄生电容也可能影响 FB 引脚波形而导致输出电压变化。综合考虑 FB 引脚电压波形的质量和采样电阻的功耗，建议  $R_{FB1}$  的取值在 2.5kΩ~6kΩ，典型值取 4kΩ。

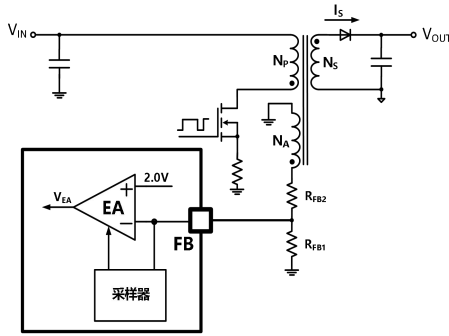


图 7.3.5

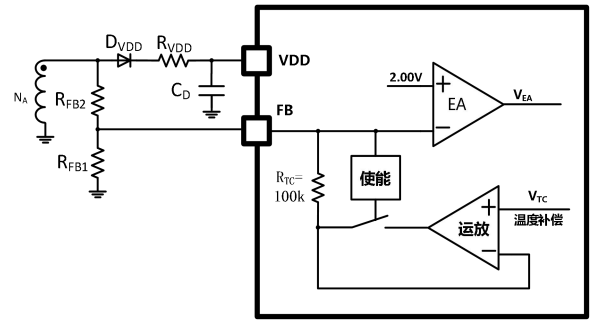


图 7.3.7

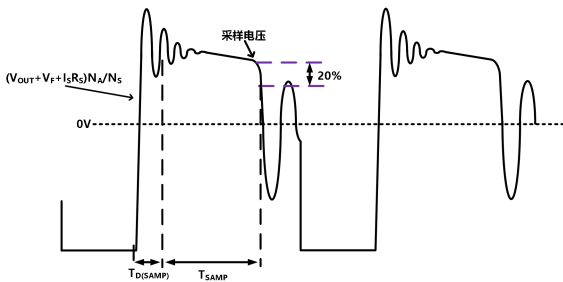


图 7.3.6

### 7.3.7 输出二极管温度补偿

VPS2103 具有温度补偿选择功能，如图 7.3.7 所示，在软启动阶段，若功率管开通时没有在 FB 端口检测到负压，则温度补偿使能开关是断开的；若在功率管开通阶段检测到负压，则温度补偿使能开关闭合，正温度系数电压  $V_{TC}$  通过单位增益放大器形成驱动能力，再经过电阻  $R_{TC}=100k\Omega$  连接到 FB 端口。 $V_{TC}$  是一个正温度系数电压，温度系数为  $3.5mV/^\circ C$ ，并且在常温时  $V_{TC}=V_{REF(REG)}$ 。所以，VPS2103 在初级侧反馈反激电源的应用中，具有温度补偿作用，温度补偿的大小由分压电阻  $R_{FB2}$  的大小决定。

下面通过计算求  $R_{FB2}$ 。

$$V_{OUT} = \frac{N_S}{N_A} * \frac{R_{FB1} + R_{FB2}}{R_{FB1}} * V_{REF(REG)} - \left\{ \frac{N_S}{N_A} * \frac{R_{FB2}}{R_{TC}} [V_{TC} - V_{REF(REG)}] + V_D \right\}$$

上式中  $N_S$  和  $N_A$  分别是变压器副边绕组和辅助绕组的匝数， $V_D$  是输出二极管结压降。若要使输出电压温度系数小，对温度求导等于零，可得到：

$$R_{FB2} = \frac{N_A}{N_S} * \frac{\Delta V_D}{577.5mV} * 100k\Omega$$

$\Delta V_D$  是从  $-40\sim 125^\circ C$  开关电源输出二极管压降变化大小。输出二极管结压降温度变化值和变压器匝比确定  $R_{FB2}$  的大小，再根据输出电压确定  $R_{FB1}$  的大小。

## 7.4 工作模式

### 7.4.1 工作于反馈端口选择与软启动状态

如图 7.4.1 所示，在芯片上电启机或者撤销保护重启机时，在前 12 个开关周期 ( $t_1\sim t_2$ ) 进行反馈端口模式选择，之后进入软启动阶段 ( $t_2\sim t_3$ )。在模式选择阶段 COM 脚电压大小约为 3.2V，此电压仅用于端口检测，在此阶段内部限制了 PWM 比较阈值，不会导致功率管峰值电流大。若 COM 与光耦连接，此电压会持续 12 个周期，若选择 FB 端口作为 PSR 反馈，模式选择结束，此电压仅持续 2 个周期。在光耦反馈中，模式选择结束后内置的软启动电压逐渐上升，占空比逐渐展开。

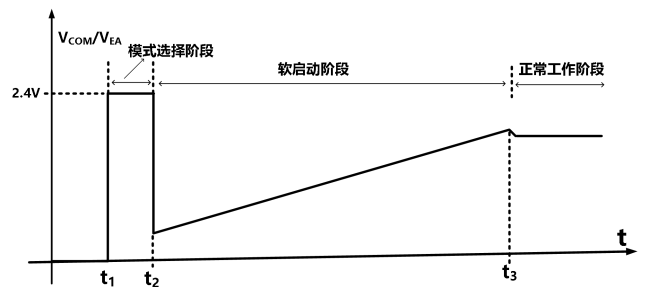


图 7.4.1

### 7.4.2 正常工作状态

在未触发保护逻辑的情况下，变换器输出电压建立而形成闭环反馈（图 7.4.1 中  $t_3$  时刻），此时软启动结束，进入正常的环路自动调节状态。根据变换器输出负载的不同，软启动结束  $t_3$  时刻  $V_{COM}/V_{EA}$  上升到不同的高度后进入稳态，可能工作在振荡器的频率  $F_{OSC}$ ，或处于模拟降频状态。

### 7.4.3 工作于输出过载、输出短路、开环状态

变换器输出负载超出设计值、输出短路、例如虚焊或器件损坏等导致环路处于开路状态是经常遇到的异常状态，VPS2103



针对这些异常情况设计了全面的保护控制, 时序如图 7.4.2 所示。这三种异常状态都会导致占空比调制电压  $V_{COM}$  或  $V_{EA}$  的电压过高, 超出开环保护值 4.5V (若  $V_{DD}$  电压小于 5.3V 时, 此值为  $V_{DD}-0.8V$ ) 时, 芯片开始计时 (若异常情况从软启动阶段就存在, 那么从第一个脉宽开始计时), 这种占空比调制电压过压状态超过 55mS (若有间断, 计数清零), 则会触发休眠功能, 休眠 730mS 后再次恢复工作。在 55mS 内也可能因为功率管电流超过 9.5A 而触发过流 SCP 保护或  $V_{DD}$  电压超过 10V 而触发过压保护, 提前进入休眠状态。所以, 结合进入休眠状态前 DRN 输出脉冲的时间长度和  $V_{DD}$  电压可判断变换器处于何种保护机制下, 利于找出变换器工作异常的具体原因。

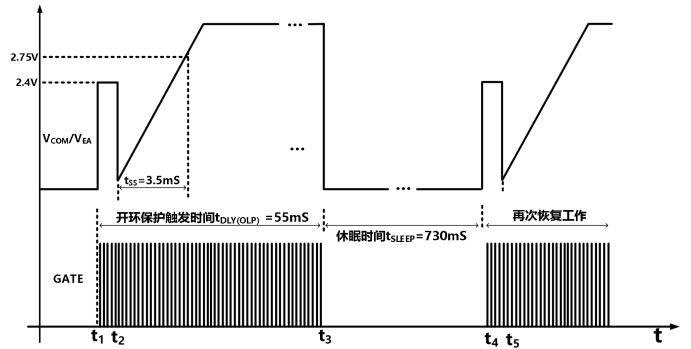


图 7.4.2

### 8 应用案例

#### 8.1 应用信息

##### 8.1.1 启动电路

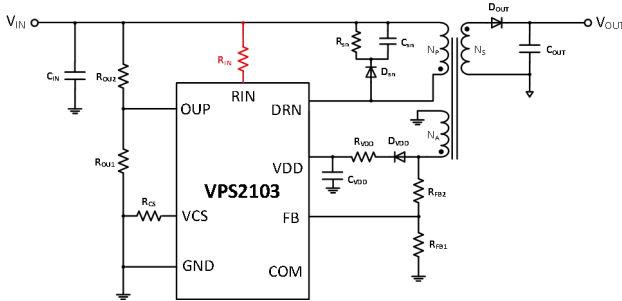


图 8.1.1

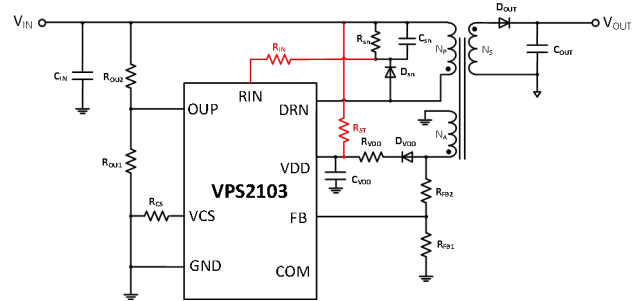


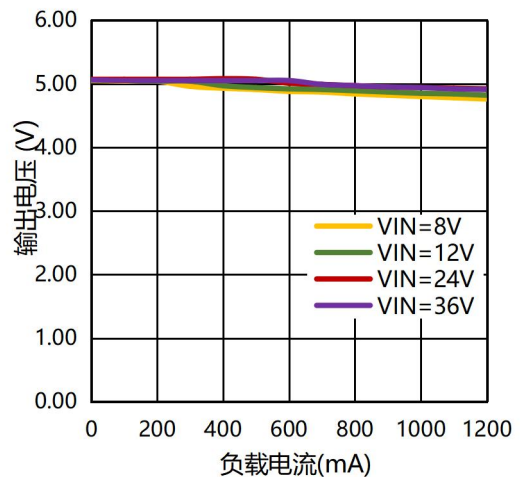
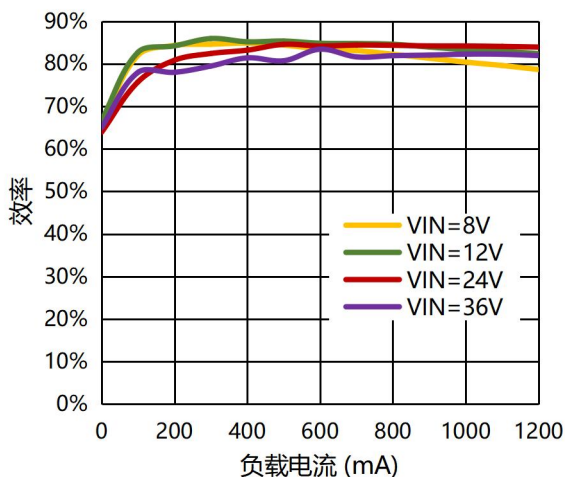
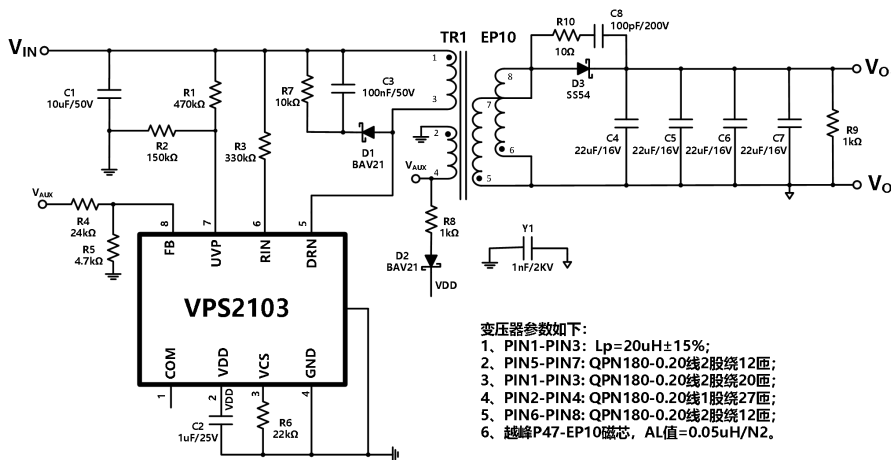
图 8.1.2

对于  $V_{IN}$  最小输入电压大于 6V 的应用，采用图 8.1.1 的启动电路， $R_{IN}$  为芯片内部的启动管提供偏置电流，启动管从 DRN 为 VDD 提供启动电流，待变换器输出电压  $V_{OUT}$  建立后，通过辅助  $N_A$  供电；对于  $V_{IN}$  最小输入电压小于 6V 的应用，应采用图 8.1.2 的启动电路， $R_{IN}$  连接到 RCD 吸收电路，另外再增加电阻  $R_{ST}$ ，连接在  $V_{IN}$  与 VDD 之间， $R_{ST}$  的取值为：

$$\frac{V_{IN(MAX)} - 9.5V}{4.5mA} < R_{ST} < \frac{V_{IN(MIN)} - 3.5V}{100\mu A}$$

其中， $V_{IN(MIN)}$  是最小输入电压， $V_{IN(MAX)}$  是最大输入电压，3.5V 是 VDD 启动电压  $V_{DD(ON)}$  的上限值，100uA 是  $I_{VDD(ON)}$  的上限值，9.5V 是  $V_{DD(OVP)}$  的下限值，4.5mA 是  $I_{VDD(OVP)}$  的下限值。

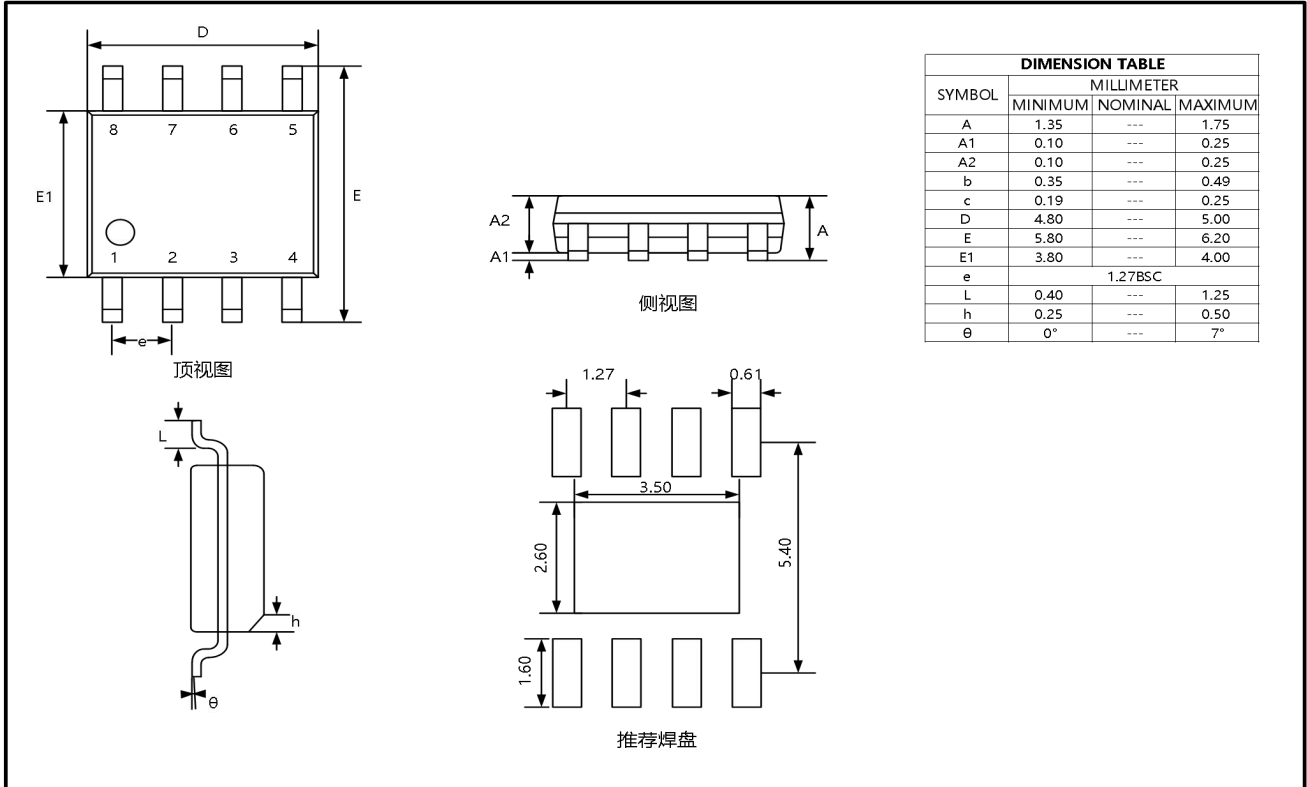
### 8.2 典型应用



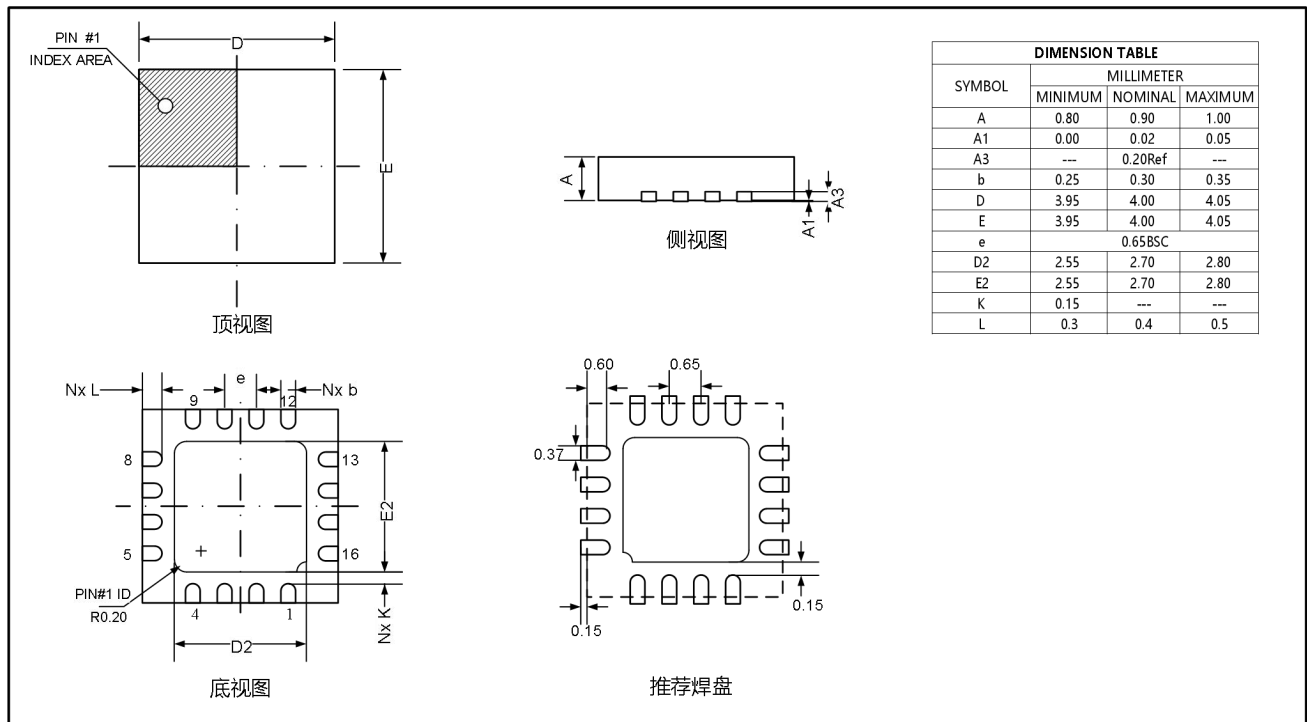


9 封装信息

9.1 ESOP8



9.2 QFN4\*4



## 10 订购信息

器件	封装形式	管脚数	包装方式	数量	丝印*	MSL 等级
VPS2103	ESOP8	8	卷带	4000	VPS2103 XXXX	MSL-3
VPS2103N	QFN4*4	16	卷带	5000	VPS2103N XXXX	MSL-3

\*丝印说明:

VPS——公司代号

2103/2103N——产品型号

XXXX——产品追溯识别码