

## 概述

TP4586 是一款集成线性充电管理、同步升压转换、电池电量指示和多种保护功能的单芯片电源管理 SOC，为蓝牙耳机充电仓的充放电提供完整的单芯片电源解决方案。

TP4586 内部集成了高压线性充电管理模块、同步升压放电管理模块、电量检测与 LED 指示模块、保护模块。TP4586 内置充电与放电功率 MOS，充电电流可通过外部电阻设置，最大充电电流为 500mA。最大同步升压输出电流为 500mA，放电负载轻载关机电流可通过外部电阻设置。

TP4586 集成了 VOL/VOR 输出状态设置功能。MCU 通过配置 EN 和 COM 脚的输入组合，可以把 VOL/VOR 输出设置为多种状态。从而方便的实现充电仓与耳机的单向或者双向通讯功能。

TP4586 内部集成了温度补偿、过温保护、过充与过放保护、输出过压保护、输出过流保护、输出短路保护、NTC 电池温度保护等多种安全保护功能以保证芯片和锂离子电池的安全。TP4586 应用电路简单,只需很少的外围元件便可以实现锂电池充放电的完整方案，极大的节省了系统的成本和体积。

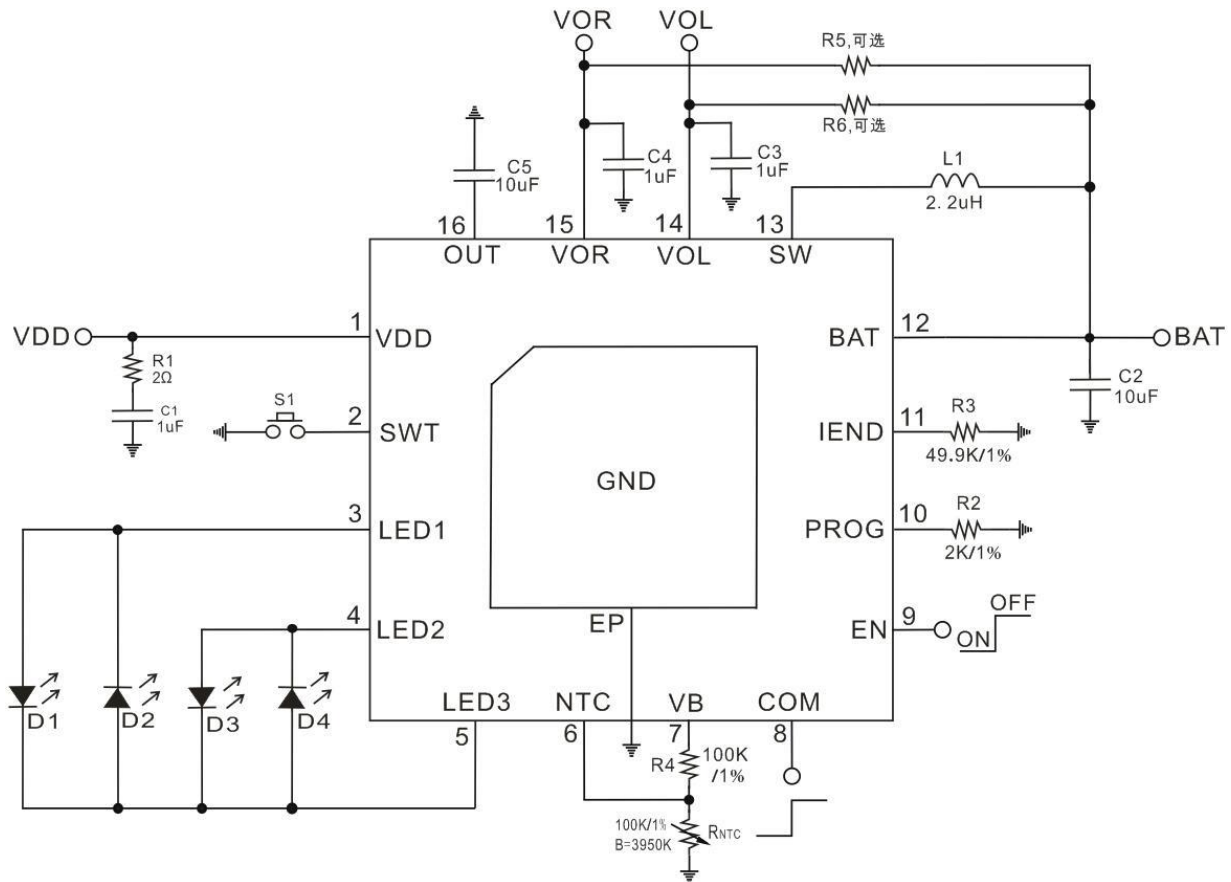
## 特点

- 线性充电，同步升压
- 充电输入最大耐压高达 28V
- VOL/VOR 双路独立控制
- 集成电源路径管理，支持边充边放
- 最大升压输出电流 500mA
- 充电电流可外部设置，最大 500mA
- VOL/VOR 输出可设置多种状态以实现充电仓与耳机的通讯
- 负载自动检测开关机
- 轻载关机电流可外部设置
- 待机电流低至 0.8uA
- PFM 工作模式，输出电压纹波小
- 充电电流自适应技术
- 智能温度控制与过温保护
- 电池 NTC 温度保护
- 封装形式：QFN3x3-16L

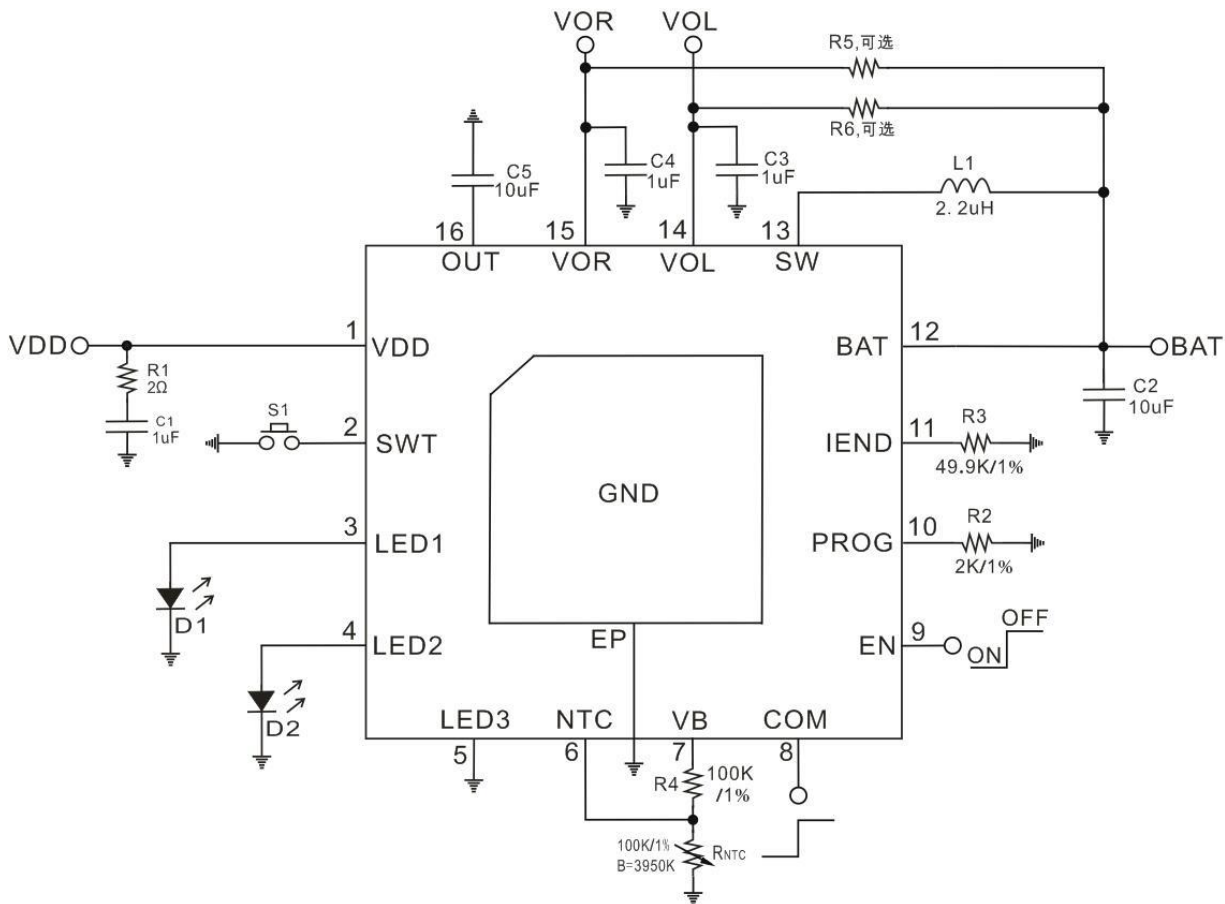
## 应用

- 蓝牙耳机充电仓
- 锂电池电子设备
- 其他小功率电源管理应用

## 典型应用电路



4LED 指示灯典型应用电路

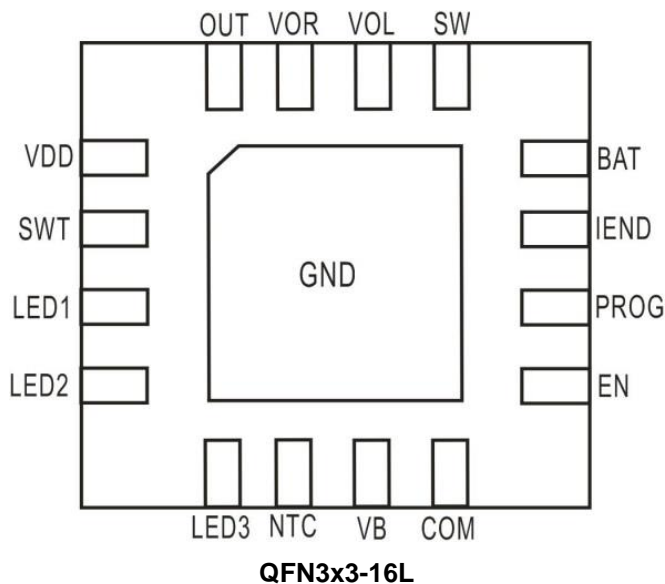


2LED 指示灯典型应用电路

**备注:**

在 EN=L&COM=L 应用时，当耳机充满后，为了满足不同耳机的待机电流要求，避免 VOR/VOL 电压下降过多导致应用电路在耳机待机时自动开机。R5/R6 可根据耳机的实际情况去选用合适的电阻值来降低 BAT 到 VOR/VOL 的压差，使应用电路在耳机充满后保持待机状态。

**管脚**



QFN3x3-16L

## 管脚描述

管脚号	管脚名称	描述
1	VDD	电源输入端
2	SWT	按键输入端，在 EN=L&COM=L 模式时，单击按键开机和显示电量，双击关机；在 EN=L&COM=H 模式时，按键功能无效。
3	LED1	4 灯应用时，电量指示 LED 驱动端；2 灯应用时，为充电指示 LED 驱动端
4	LED2	4 灯应用时，电量指示 LED 驱动端；2 灯应用时，为放电指示 LED 驱动端
5	LED3	4 灯应用时，电量指示 LED 驱动端；2 灯应用时，将 LED3 脚短接到 GND
6	NTC	电池温度检测脚，接 NTC 电阻到 GND；NTC 功能不用时，NTC 脚接 GND
7	VB	NTC 电阻分压网络的电压偏置端，连接电阻到 NTC 脚
8	COM	VOR/VOL 的输出状态控制脚，需搭配 EN 脚组合控制
9	EN	芯片使能控制引脚，也是 VOR/VOL 的输出状态控制脚，需搭配 COM 脚组合控制
10	PROG	充电电流设定端，外接电阻到 GND
11	IEND	VOR/VOL 轻载关机电流设定端，外接电阻到 GND
12	BAT	锂离子电池正极
13	SW	功率管开关端
14	VOL	左耳机充电输出端
15	VOR	右耳机充电输出端
16	OUT	同步升压输出端
Exposed PAD	GND	散热片，连接芯片地，必须与 PCB 地线有良好焊接

## 订购信息

订购型号	产品封装	包装形式
TP4586	QFN3x3-16L	5000 颗/盘，编带

## 极限参数（注 1）

参数	额定值	单位
VDD 引脚电压	-0.3~+28	V
其他引脚电压	-0.3~+6	V
储存环境温度	-50~+150	°C
工作结温范围	-40~+150	°C
ESD (HBM)	2000	V

## 推荐工作范围

符号	参数	参数范围	单位
VDD	充电输入电压	4.5~5.5	V
T <sub>OP</sub>	工作环境温度	-20~85	°C

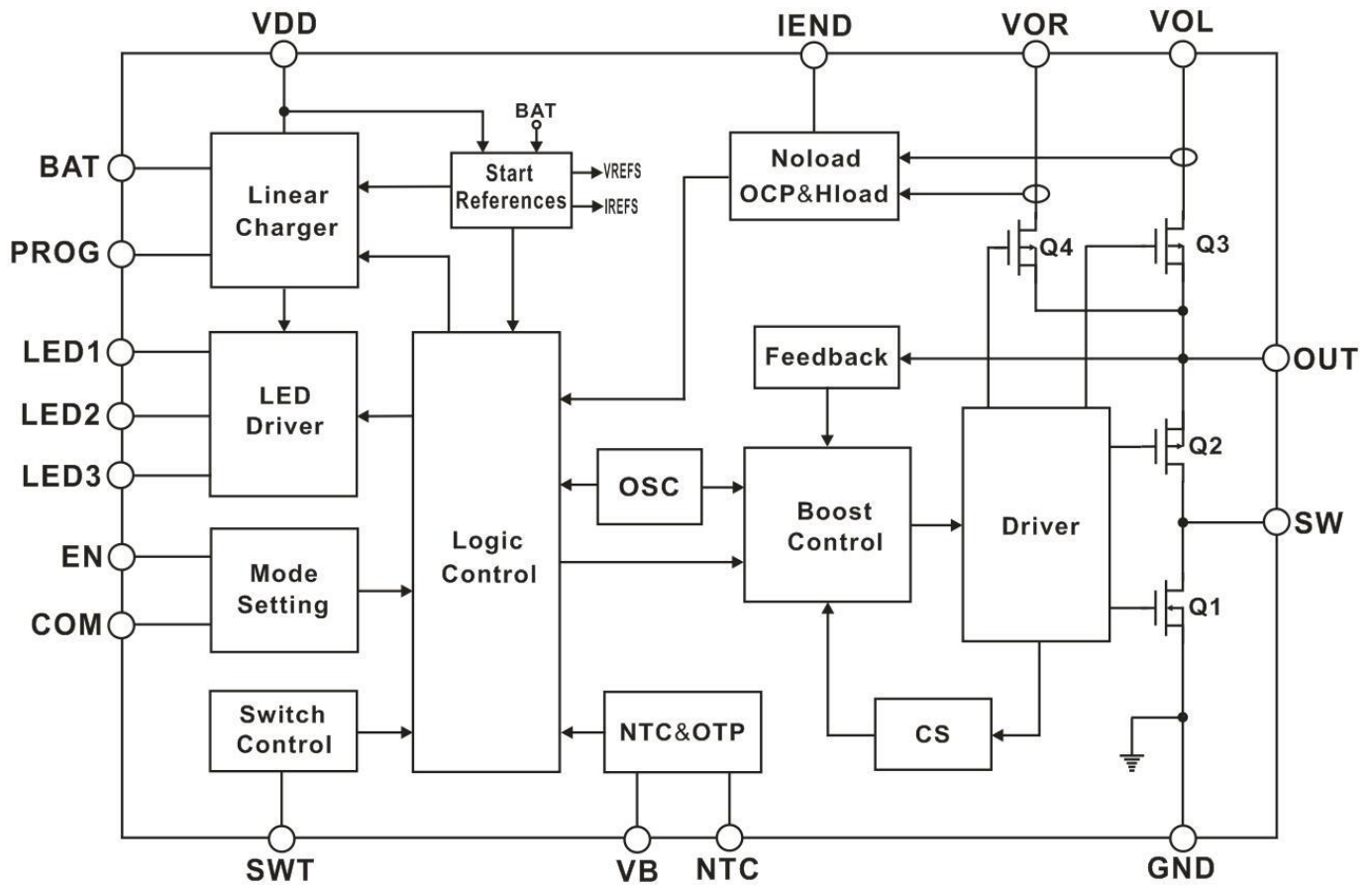
注 1: 最大极限值是指超出该工作范围芯片可能会损坏。推荐工作范围是指在该范围内芯片工作正常，但不完全保证满足个别性能指标。电气参数定义了器件在工作范围内并且在保证特定性能指标的测试条件下的直流和交流电气参数规范。对于未给定的上下限参数，该规范不予保证其精度，但其典型值合理反映了器件性能。

## 电气参数

无特殊说明, VDD=5V, BAT=3.7V, Ta=25°C

符号	参数	测试条件	最小值	典型值	最大值	单位
<b>线性充电</b>						
V <sub>DD</sub>	充电输入电压		4.5	5	6.0	V
V <sub>DD_OVP</sub>	充电输入过压保护阈值			6.7		V
V <sub>DDOVP_HYS</sub>	充电输入过压保护滞回			300		mV
V <sub>BAT</sub>	预设充电浮充电压		4.15	4.2	4.25	V
ΔV <sub>RECHRG</sub>	再充电阈值电压	V <sub>BAT</sub> -V <sub>RECHRG</sub>		150		mV
I <sub>BAT</sub>	BAT 恒流充电电流	V <sub>BAT</sub> =3.7V, R <sub>PROG</sub> =2kΩ	450	500	550	mA
I <sub>TRK</sub>	BAT 涓流充电电流	V <sub>BAT</sub> =2.7V, R <sub>PROG</sub> =2kΩ		50		mA
I <sub>FULL</sub>	BAT 截止充电电流	R <sub>PROG</sub> =2kΩ		100		mA
V <sub>TRK</sub>	涓流充电阈值电压	V <sub>BAT</sub> 上升		2.9		V
V <sub>TRK_HYS</sub>	涓流充电滞回电压	V <sub>BAT</sub> 下降		100		mV
T <sub>ST</sub>	温度补偿开始阈值			115		°C
T <sub>ZERO</sub>	零电流温度			135		°C
V <sub>SD</sub>	V <sub>DD</sub> -V <sub>BAT</sub> 锁定阈值	V <sub>DD</sub> 上升		190		mV
		V <sub>DD</sub> 下降		80		mV
<b>同步升压</b>						
V <sub>OUT</sub>	升压输出电压	I <sub>OUT</sub> =0.5A, V <sub>BAT</sub> =3.7V	4.9	5.05	5.2	V
F <sub>OSC</sub>	升压电路工作频率			1200		KHz
D <sub>MAX</sub>	最大占空比			90		%
V <sub>OVP</sub>	升压输出过压保护电压			5.30		V
R <sub>VOR_VOL</sub>	VOR/VOL 输出控制管阻抗	单个输出控制管的阻抗		0.9		Ω
I <sub>OCF</sub>	VOR/VOL 输出过流阈值			250		mA
T <sub>OCF</sub>	VOR/VOL 过流保护延时			8		ms
V <sub>SHORT</sub>	VOR/VOL 输出短路阈值			2.0		V
T <sub>SHORT</sub>	VOR/VOL 短路保护延时	V <sub>BAT</sub> =3.7V		350		us
V <sub>UV_BAT</sub>	BAT 欠压锁定阈值电压	V <sub>BAT</sub> 上升		3.15		V
V <sub>WN_BAT</sub>	BAT 低压报警电压	V <sub>BAT</sub> 下降		3.05		V
V <sub>BAT_END</sub>	BAT 放电终止电压			2.80		V
I <sub>SD_BAT</sub>	BAT 待机电流	V <sub>BAT</sub> =3.2V~4.2V, 输出开路		0.8		uA
I <sub>OFF</sub>	自动关机时对应输出电流	R <sub>IEND</sub> =49.9kΩ		5		mA
T <sub>OFF</sub>	输出自动关机延时			16		S
I <sub>ST</sub>	自动开机时负载识别电流		8			uA
I <sub>SWT</sub>	SWT 脚上拉电流	V <sub>BAT</sub> =3.7V		30		uA
T <sub>DSWT</sub>	SWT 单击有效的延时		50			mS
T <sub>DCLICK</sub>	SWT 双击的两次按键间隔				500	mS
EN <sub>H/COM_H</sub>	EN/COM 高电平电压阈值		1.5			V
EN <sub>L/COM_L</sub>	EN/COM 低电平电压阈值				0.3	V
T <sub>OTP</sub>	过温保护阈值			150		°C
T <sub>OTP_HYS</sub>	过温保护滞回			20		°C
T <sub>CHG_NOR</sub>	NTC 正常充电的温度范围	R <sub>NTC</sub> =100kΩ, B <sub>25/50</sub> =3950K	0		45	°C
T <sub>DSG_NOR</sub>	NTC 正常放电的温度范围	R <sub>NTC</sub> =100kΩ, B <sub>25/50</sub> =3950K	-10		60	°C
<b>LED 指示</b>						
I <sub>LEDx</sub>	LEDx 驱动电流	V <sub>BAT</sub> =4.0V		1.4		mA
F <sub>LEDx_C</sub>	LEDx 充电闪烁频率			1		Hz
F <sub>LED_WN</sub>	BAT 低电量 LED 闪烁频率			2		Hz

## 内部框图



## 应用说明

### 线性充电

TP4586 充电时工作在线性充电模式。当电池电压低于 2.9V 时，芯片工作在涓流充电状态，涓流充电电流为  $I_{BAT}/10$ 。当电池电压大于 2.9V 时，芯片进入恒流充电状态，恒流充电电流为  $I_{BAT}$ 。当电池电压达到 4.2V 时，芯片进入恒压充电状态，充电电流开始逐渐减小。当充电电流减小至  $I_{BAT}/5$  时，线性充电过程完成，芯片进入待机状态。TP4586 具有智能再充电功能，在待机状态中，芯片监控 BAT 电压，当 BAT 电压下降至 4.05V 时，VDD 重新对电池进行充电，开始新的充电循环。TP4586 的恒流充电电流可通过外部电阻设置： $R_{PROG}=1000V/I_{BAT}$ 。TP4586 的最大充电电流为 500mA。

### 边充边放

TP4586 集成了电源路径管理，支持边充边放功能。在充电电源接入和 VOL/VOR 端有负载接入的情况下，TP4586 工作在边充边放模式，线性充电的同时若 BAT 电压大于 3.15V，则 BAT 升压向 VOR/VOL 端提供升压输出。当充电电源移除后，芯片继续处于同步升压模式，VOL/VOR 保持输出状态。为了提高系统的可靠性，边充边放模式下，TP4586 也具有输出过流和短路保护功能。当 VOL/VOR 过流或短路发生时，芯片关闭对应端口的放电路径，此时充电路径不受影响，另一端口的放电也不受影响。放电关闭的端口，在断开负载后再重新插上时，则放电路径会重新打开。

## EN 与 COM 控制

TP4586 的同步升压输出具有 EN 使能控制功能。当 EN 脚的电压高于 1.5V 时，同步升压输出关闭。当 EN 脚电压低于 0.3V 时，TP4586 工作在使能状态。EN 和 COM 脚可以通过外部控制器来配置不同的高低电平，可以实现控制 VOL/VOR 不同的输出状态。从而实现充电仓与耳机的单向或者双向通讯功能。具体的组合方式如下表所示。TP4586 内部对 EN 脚和 COM 脚没有上拉/下拉功能，当 EN 和 COM 控制功能不用时，需把 EN 脚和 COM 脚连接到 GND，以进入负载自动检测模式。TP4586 的线性充电功能不受 EN 脚和 COM 脚的高低电平控制。

EN	COM	VOL/VOR	BAT 待机电流	说明
H	H	0V	0.8uA	输出拉低
L	H	5V	不待机	输出常开
H	L	高阻态	0.8uA	输出高阻
L	L	5V/BAT	0.8uA	自动检测

## 自动开关机与按键开关机

TP4586 具有负载自动检测功能。EN=L&COM=L 时，当输出负载接入时，TP4586 可自动识别到并开启同步升压输出。TP4586 自动开机的最小负载识别电流为 8uA。当 VOL/VOR 的输出电流减小到设定值并经过 16s 延时后 TP4586 关闭对应 VOL/VOR 输出。当 VOL 和 VOR 输出都关闭后，芯片进入低功耗待机状态，待机电流低至 0.8uA。TP4586 的放电负载轻载关机电流可通过外部电阻设置： $R_{END} (K\Omega) = 250 / I_{END} (mA)$ 。

TP4586 同时集成了按键开关机功能。单击按键时间大于 50ms 时，TP4586 开启 VOL 和 VOR 输出，此时在 500ms 时间内双击按键，TP4586 关闭 VOL 和 VOR 输出，芯片进入低功耗待机状态。在待机状态时，BAT 和 VOL/VOR 端分别通过一个 120K $\Omega$  电阻相连。当 VOL/VOR 开路时，VOL/VOR 端电压等于 BAT 电压，当 VOL/VOR 有很小的负载电流消耗时，则 VOL/VOR 端的电压根据负载电流的大小而不同。在 EN=L&COM=H 时，按键功能失效。

## 双路独立控制

TP4586 的 VOL/VOR 的双路输出独立检测负载，独立检测关机，独立检测过流保护和短路保护。其中一路输出有接入时，开启该路的升压输出，另一路输出仍然保持待机；在两路同时输出的情况下，当其中一路输出电流达到负载轻载关机电流值时，关闭该路输出，而另一路则继续保持升压输出；在其中一路输出发生保护时，则关闭该路输出，而另一路则继续保持升压输出。发生保护的那路输出，可以在断开负载后再重新插上时恢复。

## 电池低压保护

启动时，当 BAT 电压大于 3.15V 时，升压电路开始工作，工作过程中如果电池电压低于 3.05V，则相应的 LED 会

以 2HZ 频率快闪提醒电量较低，当电池电压低于 2.80V，则放电输出关闭，TP4586 进入低电流待机模式。

## NTC 功能

TP4586 提供电池温度保护功能，充放电时一旦电池温度超出设定范围，系统停止工作，当温度恢复到正常范围内时，自动恢复充放电功能。具体的规格如下表所示：

状态	规格
充电	1、 $V_{NTC} > 77.5\% * V_{VB}$ 时，关闭充电； 2、 $30\% * V_{VB} < V_{NTC} < 77.5\% * V_{VB}$ 时，以 $I_{BAT}$ 充电； 3、 $V_{NTC} < 30\% * V_{VB}$ 时，关闭充电；
放电	1、 $V_{NTC} > 85\% * V_{VB}$ 时，关闭放电； 2、 $20\% * V_{VB} < V_{NTC} < 85\% * V_{VB}$ 时，正常放电； 3、 $V_{NTC} < 20\% * V_{VB}$ 时，关闭放电；

当 NTC 分压电阻分别取值  $R_3=100k\Omega$ ， $R_{NTC}=100k\Omega$ ， $B_{25/50}=3950K$  时，对应的正常充电温度范围为： $0^{\circ}C \sim 45^{\circ}C$ ，正常放电温度范围为： $-10^{\circ}C \sim 60^{\circ}C$ 。在应用电路上，可以修改 NTC 电阻分压网络来调整芯片正常工作的温度范围。当 NTC 功能不用时，NTC 脚需接 GND，VB 脚悬空。

另外，TP4586 支持 NTC 功能的深度定制以满足符合 IEC 和 JEITA 等标准。

## 智能温度控制

TP4586 内部集成了温度反馈环路，以保证系统的稳定。充电时，如果芯片内部的温度升高到  $115^{\circ}C$ ，充电电流会智能的随着芯片内部的温度升高而降低，从而减小系统功耗以抑制温升，保护芯片不被高温损坏。在充放电过程中，如果芯片的温度升高到  $150^{\circ}C$  时，芯片则马上停止工作，等到芯片温度降低到  $130^{\circ}C$  后再重新恢复工作。

## 保护功能

TP4586 集成了过充保护、过放保护、温度保护、输出过压保护、输出过流保护和输出短路保护等多重保护功能，以保证芯片和锂离子电池的安全。在应用上也可以额外增加锂电保护芯片来对系统进行双重保护。

TP4586 的输出短路和过流保护具有锁死功能。在保护发生后，把输出移除再接上或者单击按键可以使同步升压电路重新工作并重新检测输出过流/短路，直到故障移除。

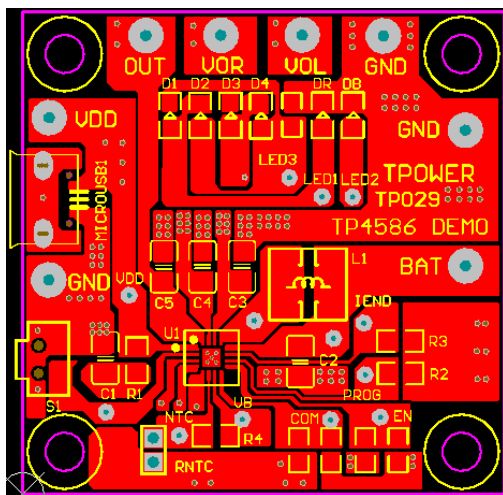
## 元件选择

- 1、OUT/VOL/VOR 输出电容选择质量较好的低 ESR 的贴片电容，否则会影响输出纹波。
- 2、电感 L1 需采用功率电感且饱和电流满足应用要求，否则因电感饱和和可能会导致芯片工作不正常。

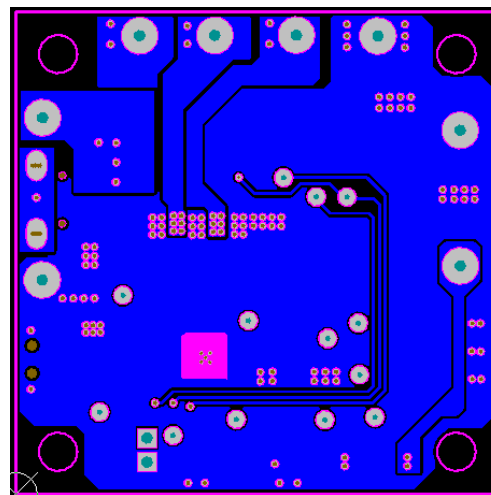
## PCB 设计参考

- 1、IC 下面需敷铜接 GND，地线铺开面积要尽量大，其它不重要的线都可以绕开以满足地线需要。
- 2、BAT 电容既要靠近芯片 BAT 脚又要靠近电感；BAT 电容的地线尽量接在大面积地线上，不要经过较小的地线再到芯片和大面积地。

- 3、VDD 电容靠近芯片 VDD 脚，其地线尽量接在大面积地线上，不要经过较小的地线再到芯片和大面积地。
- 4、OUT/VOL/VOR 输出电容尽量靠近芯片，其地线尽量接在大面积地线上，不要经过较小的地线再到芯片和大面积地。
- 5、电感需靠近 BAT 电容，电感和 BAT 电容以及芯片尽量在同一层不要过孔，电感到 SW 的走线尽量短而粗。



TP4586-Top



TP4586-Bottom

## 工作状态与电量指示

### 1: 四灯模式

LED1~LED4 为充放电状态与电量指示引脚，不同状况时 LED 状态如下：

- ①接入 VDD 时，LED1 到 LED4 会依次全部点亮，然后再根据电池电量指示充电状态，达到电量的 LED 灯常亮，当前电量的 LED 以 1Hz 频率闪烁，充满电后 LED1~LED4 全亮；
- ②放电时，LED1~LED4 根据电池电压指示当前电量，若电池电压低于 3.05V，LED1 会以 2HZ 的频率快闪提示电量低，直到电池电压低于 2.85V，停止放电，进入低功耗低压保护模式，需要重新充电至 3.15V 以上才可以再次放电；

### LED1~LED4 工作状态表

IC 型号	充电					放电				
	电池电压(V)	LED1	LED2	LED3	LED4	电池电压(V)	LED1	LED2	LED3	LED4
TP4586	$V_{BAT} < 3.6$	闪烁	灭	灭	灭	$V_{BAT} < 2.80$	灭	灭	灭	灭
						$2.80 \leq V_{BAT} < 3.05$	快闪	灭	灭	灭
						$3.05 \leq V_{BAT} < 3.5$	亮	灭	灭	灭
	$3.6 \leq V_{BAT} < 3.8$	亮	闪烁	灭	灭	$3.5 \leq V_{BAT} < 3.7$	亮	亮	灭	灭
	$3.8 \leq V_{BAT} < 4.0$	亮	亮	闪烁	灭	$3.7 \leq V_{BAT} < 3.9$	亮	亮	亮	灭
	$4.0 \leq V_{BAT} < 4.2$	亮	亮	亮	闪烁	$3.9 \leq V_{BAT}$	亮	亮	亮	亮
	$4.2 \leq V_{BAT}$	亮	亮	亮	亮	-	-	-	-	-

注：上表中电池电压是 Typical 情况下标准电压。

## 2: 两灯模式

LED1 和 LED2 分别为充放电状态指示引脚，不同状况时 LED 状态如下：

- ①接入 VDD 时，LED2 熄灭，LED1 点亮并根据电池电压指示充电状态。电池充满之前，LED1 以 1Hz 频率闪烁，电池充满电后 LED1 保持常亮。
- ②放电时，LED1 熄灭，LED2 点亮并根据电池电压指示放电状态。电池电压大于 3.05V 时，LED2 保持常亮。若电池电压低于 3.05V，LED2 会以 2HZ 的频率快闪提示电量低，直到电池电压低于 2.80V，LED2 熄灭，停止放电，进入低功耗低压保护模式，需要重新充电至 3.15V 以上才可以再次放电。
- ③两灯模式时，LED3 脚需要短接到 GND。

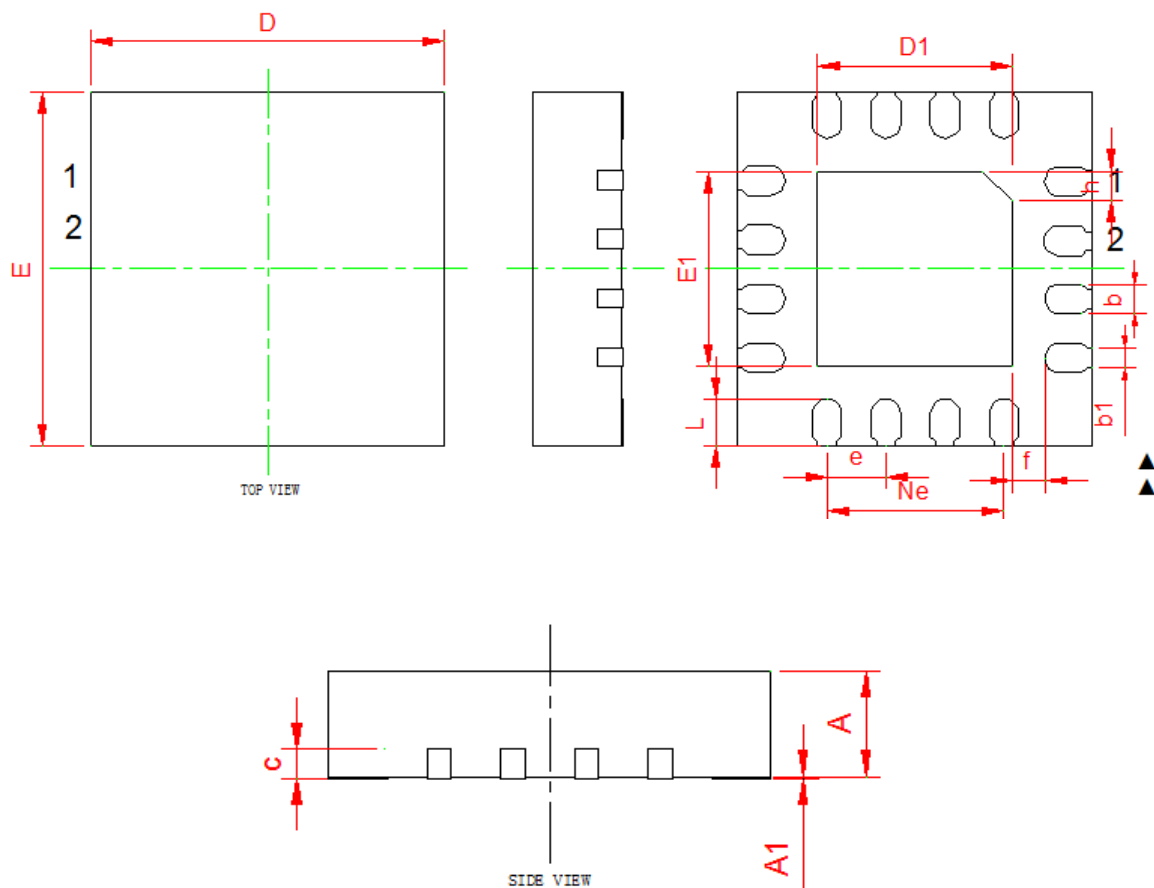
### LED1~LED2 工作状态表

IC 型号	充电		放电	
	电池电压(V)	LED1	电池电压(V)	LED2
TP4586	$V_{BAT} < 4.2$	闪烁	$V_{BAT} < 2.80$	灭
			$2.80 \leq V_{BAT} < 3.05$	快闪
	$4.2 \leq V_{BAT}$	亮	$3.05 \leq V_{BAT}$	亮

注：上表中电池电压是 Typical 情况下标准电压。



封装外形尺寸  
**QFN3x3-16L**



SYMBOL	MILLIMETER		
	MIN	NOM	MAX
A	0.700	0.750	0.800
A1	0.000	0.020	0.050
b	0.200	0.250	0.300
b1	0.160REF		
c	0.180	0.210	0.240
D	2.900	3.000	3.100
E	2.900	3.000	3.100
D1	1.600	1.650	1.700
E1	1.600	1.650	1.700
e	0.500BSC		
Ne	1.500BSC		
f	0.225	0.275	0.325
h	0.200	0.250	0.300
L	0.350	0.400	0.450

注明：本公司对本文档有修改的权利,本公司对本文档的修改恕不另行通知。