

单路高速小体积RS-485隔离收发器

- 单一输入电源供电
- 具有隔离输出电源脚
- 自动收发数据功能
- 最多可连接 64 个节点
- 电磁辐射 EMI 极低
- 工作温度范围：-40°C ~ +85°C
- 集成电源隔离、信号隔离和总线 ESD保护功能



2 产品说明：

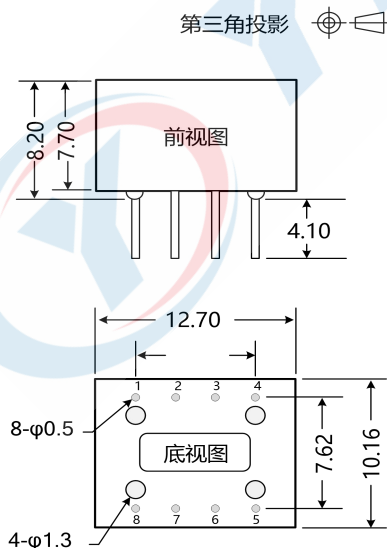
TD301M485/ TD501M485，主要功能将是逻辑电平转换为RS-485协议的差分电平，实现信号隔离，是一款采用IC集成化技术，实现了电源隔离，信号隔离，RS-485通信和总线保护于一体的RS-485协议收发模块。产品自带定压隔离电源，实现2500VDC电气隔离。产品具有自动切换收发功能，不再需要通过收发控制脚进行收发控制，在一定程度上减少了设计的复杂性。产品可方便地嵌入用户设备，使设备轻松实现RS485 协议网络的连接功能。

3 适用范围：

工业通信、煤矿行业、电力监控、楼宇自动化...

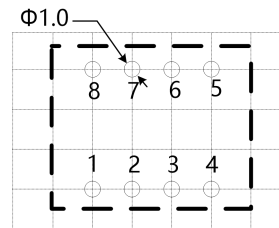
4 外观尺寸与引脚说明：

4.1 外观尺寸图



注：
尺寸单位：mm
端子直径公差：±0.10
未标注之公差：±0.25

4.2 建议印刷图



注：栅格间距为 2.54*2.54mm

4.3 引脚定义

| 引脚 | | 描述 |
|----|------|------------|
| 序号 | 名称 | |
| 1 | RXD | 数据接收脚 |
| 2 | TXD | 数据发送脚 |
| 3 | GND | 电源输入地 |
| 4 | VCC | 电源输入正 |
| 5 | RGND | 隔离输出电源地 |
| 6 | A | RS-485 A 脚 |
| 7 | B | RS-485 B 脚 |
| 8 | VO | 隔离输出电源正 |

5 产品型号表

| 产品型号 | 电源电压范围 (VDC) | 静态电流 (mA, Typ) | 最大工作电流 (mA) | 传输波特率 (kbps) | 节点数 (pcs) | 类型 |
|-----------|--------------------|----------------|-------------|--------------|-----------|----|
| TD301M485 | 3.3 (3.15~3.45) | 22 | 90 | 500 | 64 | 高速 |
| TD501M485 | 5 (4.75~5.25) | 18 | 70 | 500 | 64 | 高速 |

6 规格参数

6.1 最大极限参数

超出以下极限值使用，可能会造成模块永久性损坏，

| 项目 | 条件 | 最小值 | 标称值 | 最大值 | 单位 |
|---------|-------------|------|-----|-----|------|
| 输入电压范围 | TD301M485 | -0.7 | 3.3 | 5 | V dc |
| | TD501M485 | -0.7 | 5 | 7 | |
| 引脚耐焊接温度 | 手工焊接@3~5 秒 | -- | 370 | -- | °C |
| | 波峰焊接@5~10 秒 | -- | 265 | -- | |
| 热拔插 | -- | 不支持 | | | |

注：该系列模块没有输入防反接功能，严禁输入正负接反，否则会造成模块不可逆转的损坏。

6.2 输入特性

| 项目 | 符号 | 条件 | 最小值 | 标称值 | 最大值 | 单位 |
|----------|-----------|-----------|-----------------|--------------|--------------|----------|
| 输入电压 | V_{CC} | TD301M485 | 3.15 | 3.3 | 3.45 | V_{DC} |
| | | TD501M485 | 4.75 | 5 | 5.25 | |
| TXD 逻辑电平 | 高电平 | V_{IH} | $0.7V_{CC}$ | -- | $V_{CC}+0.5$ | |
| | 低电平 | V_{IL} | 0 | -- | $0.3V_{CC}$ | |
| RXD 逻辑电平 | 高电平 | V_{OH} | $I_{RXD}=4mA$ | $V_{CC}-0.4$ | $V_{CC}-0.2$ | -- |
| | 低电平 | V_{OL} | $I_{RXD}=4mA$ | -- | 0.2 | 0.4 |
| TXD 驱动电流 | I_{TXD} | | 2 | | | mA |
| RXD 输出电流 | I_{RXD} | | | | 10 | |
| 串行接口 | | TD301M485 | 3.3V 标准 UART 接口 | | | |
| | | TD501M485 | 5V 标准 UART 接口 | | | |

6.3 输出特性

| 项目 | 符号 | 条件 | 最小值 | 标称值 | 最大值 | 单位 |
|--------------|----------|--------------------------|----------|-----|-----|-----|
| 内置隔离输出电源电压 | V_O | 标称输入电压 | -- | -- | -- | VDC |
| 差分输出电压 (A-B) | V_{OD} | 标称输入电压，差分负载为 54 Ω | 1.5 | -- | VO | |
| 差分输出电流 (A-B) | I_{OD} | | 28 | -- | -- | mA |
| 总线接口保护 | | | ESD 静电保护 | | | |

6.4 传输特性

| 项目 | 符号 | 条件 | 最小值 | 标称值 | 最大值 | 单位 |
|---------|----|-----------------------------|-----|-----|-----|------------|
| 内置上下拉电阻 | | | -- | 24 | -- | k Ω |
| 收发器输入阻抗 | | $-7V \leq V_{CM} \leq +12V$ | 96 | -- | -- | |

| 项目 | 符号 | 条件 | 最小值 | 标称值 | 最大值 | 单位 |
|--------|----|----|-----|-----|-----|----|
| 数据发送延时 | | | -- | 180 | -- | ns |
| 数据接收延时 | | | -- | 120 | -- | |

6.5 真值表特性

| 项目 | 输入 | 输出 | |
|------|--|-------|---|
| 发送功能 | TXD | A | B |
| | 1 | 1 | 0 |
| | 0 | 0 | 1 |
| 接收功能 | $V_A - V_B$ | RXD | |
| | $\geq -10\text{mV}$ | 1 | |
| | $\leq -200\text{mV}$ | 0 | |
| | $-200\text{mV} < V_A - V_B < -10\text{mV}$ | 不确定状态 | |

6.6 通用特性

| 项目 | 条件 | 最小值 | 标称值 | 最大值 | 单位 |
|---------|--|-----------------|------|------|--------------------|
| 电气隔离 | | 两端隔离（输入、输出相互隔离） | | | |
| 隔离电压 | 测试时间 1 分钟，漏电流 $<5\text{mA}$ ，湿度 $<95\%$ | -- | 2.5K | -- | VDC |
| 工作温度范围 | 输出为满载 | -40 | -- | +85 | $^{\circ}\text{C}$ |
| 存储温度 | -- | -55 | -- | +105 | $^{\circ}\text{C}$ |
| 存储湿度 | 无凝结 | -- | -- | 95 | % |
| 工作时外壳温升 | | -- | 20 | -- | $^{\circ}\text{C}$ |
| 使用环境 | 周围环境存在灰尘、强烈振动、冲击以及对产品元器件有腐蚀的气体可能会对产品造成损坏 | | | | |

6.7 物理特性

| 项目 | 条件 |
|------|--------------------|
| 外壳材料 | 黑色阻燃耐热塑料（UL94-V0） |
| 封装尺寸 | 12.70*10.16*7.70mm |
| 重量 | 2.0g（标称） |
| 冷却方式 | 自然空冷 |

6.8 EMC 特性

| 分类 | 项目 | 参数 | 等级 |
|---------|-------------------------|--|-----------------|
| EMS | 静电放电抗扰度 | IEC/EN 61000-4-2 Contact $\pm 4\text{KV}/\text{Air} \pm 8\text{KV}$ （裸机） | Perf.Criteria B |
| | | IEC/EN 61000-4-2 Contact $\pm 8\text{KV}/\text{Air} \pm 15\text{KV}$ （推荐电路见图 2/ 图 3） | Perf.Criteria B |
| | 脉冲群抗扰度 | IEC/EN 61000-4-4 $\pm 2\text{KV}$ | Perf.Criteria B |
| | 雷击浪涌抗扰度 | IEC/EN 61000-4-5 共模 $\pm 2\text{KV}$ （裸机） | Perf.Criteria B |
| | | IEC/EN 61000-4-5 差模 $\pm 2\text{KV}$ ，共模 $\pm 4\text{KV}$ （推荐电路见图 2/ 图 3） | Perf.Criteria B |
| 传导骚扰抗扰度 | IEC/EN61000-4-6 3Vr.m.s | Perf.Criteria A | |

7 设计参考

7.1 典型应用



图 1.MCU 5V供电应用电路

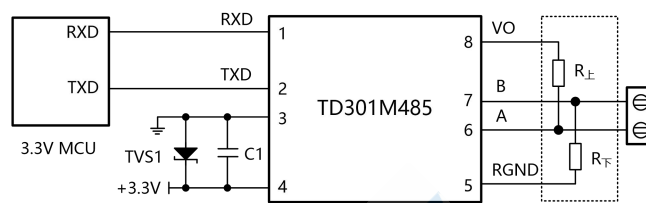


图 2.MCU 3.3V 供电应用电路

图1所示为5V MCU系统UART接口与TD501M485隔离收发器模块的连接图，模块必须采用5V电源供电，模块的TXD、RXD脚接口匹配电平为5V，不支持3.3V系统电平。图2所示为3.3V MCU系统UART接口与TD301M485隔离收发器模块的连接图，模块必须采用3.3V电源供电，模块的TXD、RXD脚接口匹配电平为3.3V，不支持5V系统电平。

7.2 EMC 典型推荐电路

由于模块内部A/B线自带上下拉电阻和ESD保护器件，因此一般应用于环境良好的场合时无需再加ESD保护器件，如7.1典型应用中所示的典型连接电路图。但如果应用环境比较恶劣（如高压电力、雷击等环境），那么建议用户一定要在模块A/B线端外加上下拉电阻、TVS管、共模电感、防雷管、屏蔽双绞线或同一网络单点接大地等保护措施。

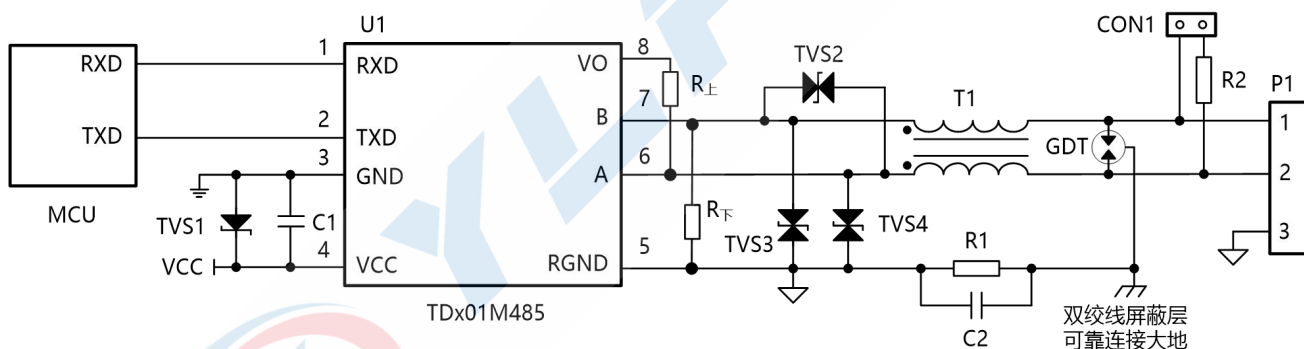


图 3. EMC 推荐电路

若需要满足特定的浪涌等级要求，建议使用图3所示的推荐保护电路，表1给出了一组推荐的器件参数，推荐电路图和参数值只做参考，请根据实际情况来确定适当的参数值。

表1. EMC推荐参数

| 标号 | 型号 | 标号 | 型号 |
|-----|---------------------|------------|-----------------|
| C1 | 10 μ F, 25V | TVS1 | SMBJ5.0A |
| C2 | 102, 2KV, 1206 | TVS2 | SMBJ12CA |
| GDT | 3RL090M-5-S | TVS3, TVS4 | SMBJ6.5CA |
| R1 | 1M Ω , 1206 | T1 | B8279S0513N201 |
| R2 | 120 Ω , 1206 | U1 | TDx01D485H-A 模块 |

8 产品使用注意事项

8.1 MCU IO口电平匹配

TD501M485的TXD、RXD脚接口匹配电平为5V，不支持3.3V系统电平；TD301M485的TXD、RXD脚接口匹配电平为3.3V，不支持5V系统电平。

8.2 模块 RS485 A-B 总线电平阈值说明

从真值表特性可知，该系列嵌入式隔离RS-485收发器模块当A/B线差分电压大于等于+200mV时，模块接收电平为高；当A/B线差分电压小于等于-200mV时，模块接收电平为低；当A/B线差分电压大于-200mV且小于+200mV时，模块接收电平为不确定状态，设计时要确保模块接收不处于该状态。所以用户在设计或应用RS-485网络时，要根据实际情况来决定是否加120Ω终端电阻。使用原则：不管RS-485网络处于静态或动态情况，都必须保证A/B线差分电压不在-200mV与+200mV之间，否则会出現通讯错误的现象。

8.3 模块引脚说明

模块5、6脚未引出，未使用引脚7、10时，请悬空此引脚。

8.4 屏蔽线的使用

数据传输线请选用带屏蔽的双绞线，同一网络的屏蔽层请单点接大地；若要求RS-485网络具有更好的抗干扰能力，可使用双层屏蔽双绞线，每个节点的RGND连接至内屏蔽层，外屏蔽层再单点连接至大地。

8.5 外接上下拉电阻

如果应用环境比较恶劣（如高压电力、雷击等环境）需再加ESD保护器件，需要外接合适的上下拉电阻与匹配ESD防护器件的等效电容，用于改善通信信号波形质量。

8.6 更多信息

请参考接口模块产品应用笔记，网址www.ylptec.com

9 重要声明

中山市易川电子科技有限公司保留所有权利，产品数据手册更新时恕不另行通知。