

型号:SP00S12, 抑制信号端浪涌

- 损耗小、响应快
- 抑制信号端浪涌
- 体积小
- 通流容量: $\leq 500A$ (8/20 μS 模拟雷电波形)
- 满足IEC/EN 61000-4-5 $\pm 4KV$ 浪涌等级要求
- 外壳及灌封材料符合 UL94 V-0 标准



2 产品说明:

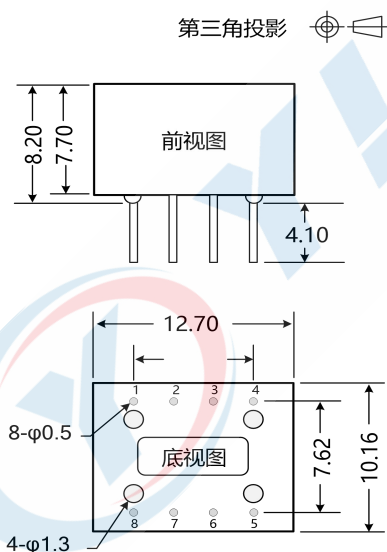
SP00S12可用于各种信号传输系统, 抑制雷击、浪涌、过压等干扰信号, 对设备信号端口进行保护。本产品尤为适合 CAN、RS-485 等通信领域的浪涌防护。

3 适用范围:

工业通信、煤矿行业、电力监控、楼宇自动化...

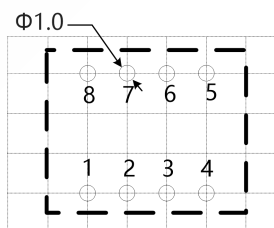
4 外观尺寸与引脚说明:

4.1 外观尺寸图



注:
尺寸单位: mm
端子直径公差: ± 0.10
未标注之公差: ± 0.25

4.2 建议印刷图



注: 栅格间距为 2.54*2.54mm

4.3 引脚定义

引脚		描述
序号	名称	
1	A2	信号 A 输出脚
2	PE	大地
3		
4	B2	信号 B 输出脚
5	B1	信号 B 输入脚
6	GND	信号地
7		
8	A1	信号 A 输入脚

5 产品型号表

产品型号	最大工作电压(VDC)	最大传输波特率(Mbps)	额定电流(mA)	最大通流容量 (A)
SP00S12	12	10	50	500

6 规格参数

6.1 保护特性

项目	符号	最小值	标称值	最大值	单位
通流容量	I _d	--	--	500	A

6.2 传输特性

项目	符号	条件	最小值	标称值	最大值	单位
工作电压	U _c		-7	--	12	V
传输速率	V _s		--	--	10	Mbps
额定电流	I _e		--	1000	--	ns
等效串联电阻	R _{S(A1-A2)}	常温	--	12	--	Ω
	R _{S(B1-B2)}	常温	--	12	--	
	R _{S(A1-A2)}	全温度范围	1	--	25	
	R _{S(B1-B2)}	全温度范围	1	--	25	
引脚间电容	C _(A1-B1)		--	25	--	pF
	C _(A2-B2)		--	25	--	
	C _{(A1-GND) (B1-GND)}		--	50	--	
	C _{(A2-PE) (B2-PE)}		--	2	--	

6.3 设计标准

参数	测试配置	满足标准
浪涌抗扰度	非屏蔽对称通信线, 外部电阻 80Ω, 如图 3,4	IEC/EN 61000-4-5 ±4KV 1.2/50 μs
	非屏蔽对称通信线, 外部电阻 50Ω, 如图 3,4	IEC/EN 61000-4-5 ±4KV 10/700 μs

6.4 通用特性

项目	条件	最小值	标称值	最大值	单位
工作温度范围	输出为满载	-40	--	+85	°C
存储温度	--	-40	--	+85	°C
存储湿度	无凝结	--	--	95	%
工作时外壳温升		--	5	10	°C
使用环境	周围环境存在灰尘、强烈振动、冲击以及对产品元器件有腐蚀的气体可能会对产品造成损坏				

6.5 物理特性

项目	条件
外壳材料	黑色阻燃耐热塑料 (UL94-V0)
封装尺寸	12.70*10.16*7.70mm
重量	2.0g (标称)
冷却方式	自然空冷

7 设计参考

7.1 典型应用

SP00S12 信号浪涌抑制器可用在各种需要防护的总线节点上，以达到设计要求的防护等级。

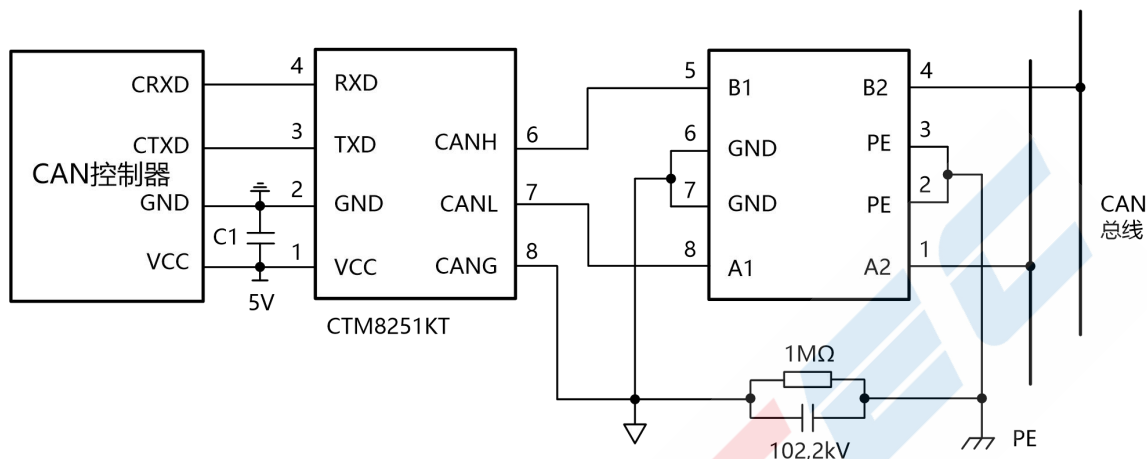


图 1.CTM8251KT 应用电路

图1 所示为SP00S12 应用于 CAN串口通信中，一个 CAN 收发器电路CTM8251KT 在通信端口之后添加 SP00S12，可使 CAN 信号端口轻松满足 IEC/EN 61000-4-5 共模、差模±4KV 的浪涌等级要求。

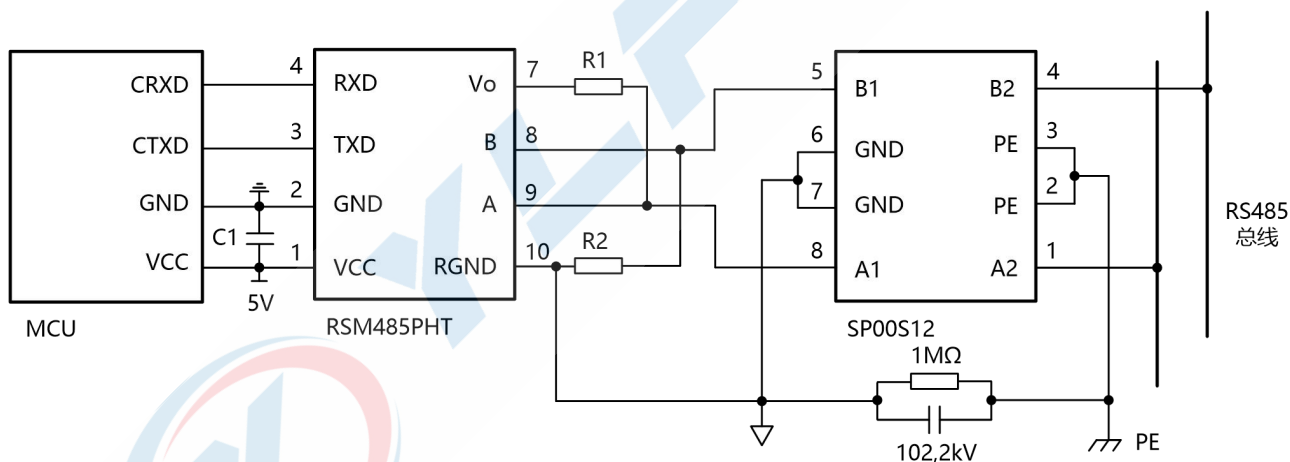


图 2.RSM485PHT 应用电路

图2 所示为 SP00S12 应用于 RS485 串口通信中，将 SP00S12 的信号端口与 RSM485PHT 模块的差分信号端口 A、B 连接，则可使 485 通信端口满足 IEC/EN 61000-4-5 共模±4KV、差模±2KV 的浪涌等级要求。

7.2 浪涌抗扰度测试

由产品浪涌抑制等级满足 IEC/EN 61000-4-5±4KV 防护要求，测试配置依据 IEC/EN 61000-4-5 中非屏蔽对称通信线进行测试，具体测试电路如图 3所示。测试过程中向浪涌抑制器施加不同等级浪涌电压，在其信号输入输出端测量电压波形。

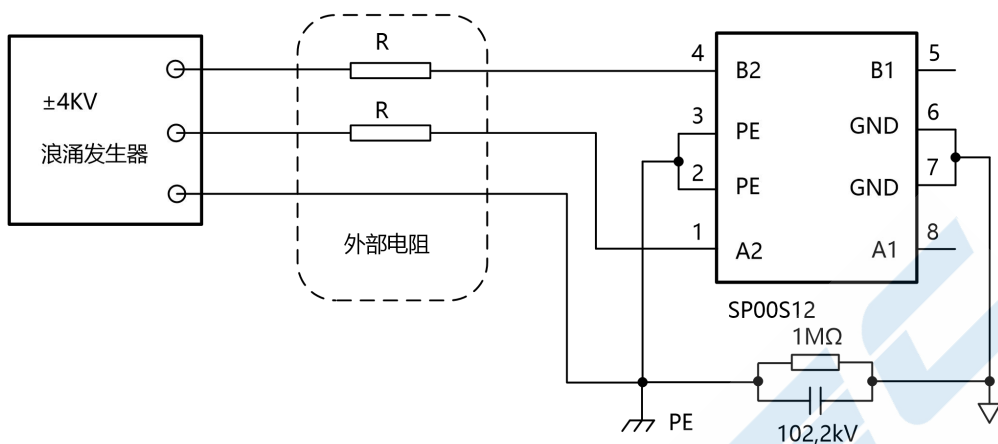


图 3. 共模浪涌测试

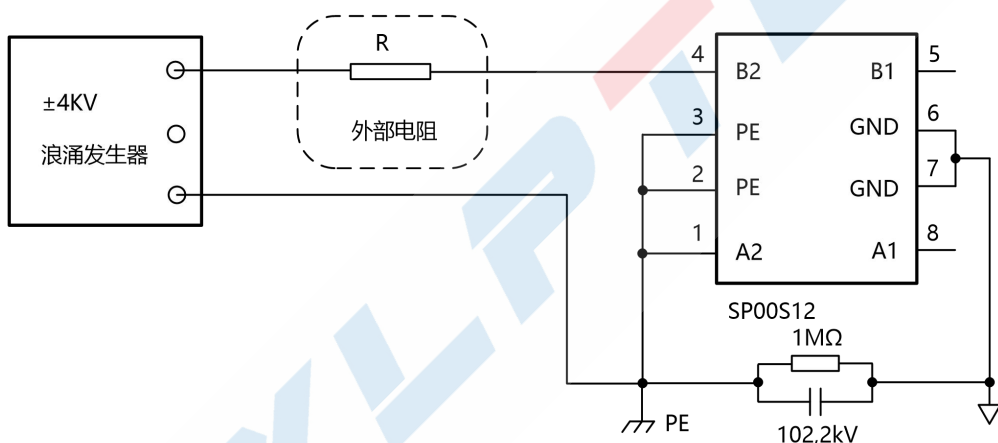


图 4. 差模浪涌测试

使用 1.2/50uS 发生器时 R 的计算： $R=2 \times 40 \Omega = 80 \Omega$
使用 10/700uS 发生器时 R 的计算： $R=2 \times 25 \Omega = 50 \Omega$

8 重要声明

中山市易川电子科技有限公司保留所有权利，产品数据手册更新时恕不另行通知。