

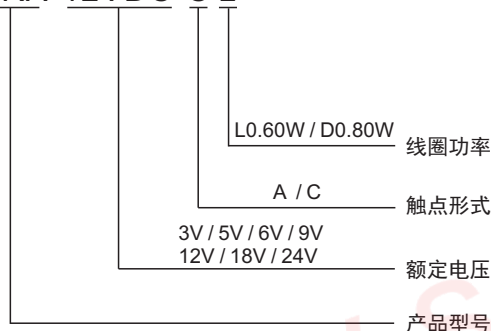
## 特性

- 体积小PCB焊接
- 10A/20A多种负载选择
- 环境温度可满足-40°C/+85°C



## 订购信息

## SRA-12VDC-CL



## 触点负载

触点形式	A/B/C
接触电阻	100mΩ (1A 6VDC)
触点材质	银合金: AgCdO、AgSnO <sub>2</sub> 、AgNi
触点负载	20A/14VAC 10A/125VAC
最大切换电压	125VAC
最大切换电流	10A
最大切换功率	1250VA
电气寿命(频率:每小时1800次)	1x10 <sup>5</sup> 次 / 1x10 <sup>4</sup> 次
机械寿命(频率:每小时18000次)	1x10 <sup>7</sup> 次

## 特性参数

绝缘等级	B / F	
绝缘电阻	100MΩ (50VDC)	
介质耐压	线圈与触点间 1500VAC 1分钟	
(漏电流1mA)	断开触点间 500VAC 1分钟	
吸合时间(额定电压下)	≤10ms	
释放时间(额定电压下)	≤10ms	
湿度	45%~85% RH(20°C)	
环境温度	-40°C~+85°C	
抗冲击	稳定性	98m/s <sup>2</sup>
	强度	980m/s <sup>2</sup>
抗振动(双振幅)	10Hz~55Hz 1.5mm	
重量	约6g	
封装形式	密封型	

备注: 1) 以上数据均为初始值

## 线圈规格表

常温(20°C)

功耗 W	电压 VDC	电流 mA	电阻 Ω±10%	吸合电压	释放电压	过载电压
0.60W (L)	03	200	15	75%Max	10%Min	110%
	05	120	42			
	06	100	60			
	09	66.7	135			
	12	50	240			
	18	33	540			
0.80W (D)	24	25	960	75%Max	10%Min	110%
	03	267	11.25			
	05	160	31.25			
	06	133.4	45			
	09	100	90			
	12	66.7	180			
18	44.4	405				
24	33.4	720				


本产品规格书仅供客户使用时参考, 若有更改, 恕不另行通知。解释权归本公司所有。



网址: www.songle.com www.songlerelay.com  
地址: 浙江省余姚市浙江远东工业城A区CW7

邮编: 315400

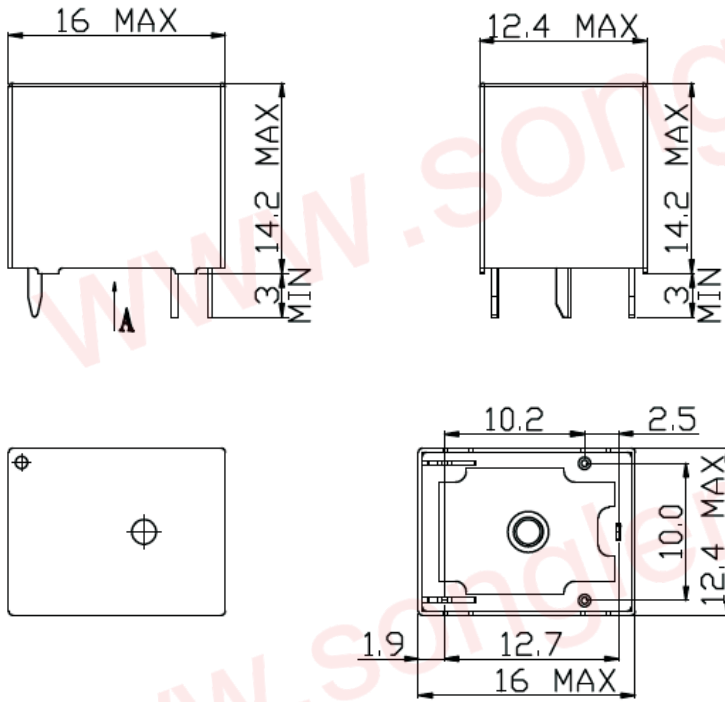
安全认证 (相关认证以第三方认证证书为准)

	
10A	125VAC
5A	125VAC

外形尺寸, 线路图及安装孔图

单位:毫米(mm)

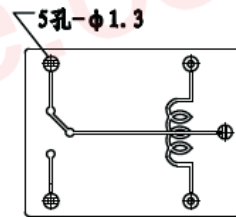
外形安装尺寸图



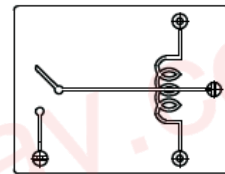
未注公差 ± 0.1

A向  
底视图

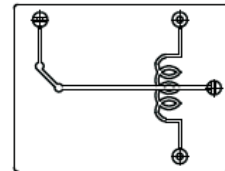
PCB板示意图  
(底视图)



转换  
C型



常开  
A型



常闭B  
型

本产品规格书仅供客户使用时参考, 若有更改, 恕不另行通知。解释权归本公司所有。