

EG2134 芯片用户手册

三相独立半桥驱动芯片

版本变更记录

版本号	日期	描述
V1.0	2017年10月18日	EG2134 数据手册初稿

目 录

1. 特性	1
2. 描述	1
3. 应用领域	1
4. 引脚	2
4.1 引脚定义	2
4.2 引脚描述	3
5. 结构框图	4
6. 典型应用电路	5
7. 电气特性	5
7.1 极限参数	5
7.2 典型参数	6
7.3 开关时间特性及死区时间波形图	7
8. 应用设计	8
8.1 VCC 端电源电压	8
8.2 输入逻辑信号要求和输出驱动器特性	8
9. 封装尺寸	10
9.1 TSSOP20 封装尺寸	10
9.2 QFN24 封装尺寸	11

EG2134 芯片数据手册 V1.0

1. 特性

- 高端悬浮自举电源设计，耐压可达 300V
- 集成三路独立半桥驱动
- 适应 5V、3.3V 输入电压
- 最高频率支持 500KHZ
- 低端 VCC 电压范围 4.5V-20V
- 输出电流能力 IO +1.2A/-1.4A
- 内建死区控制电路
- 自带闭锁功能，彻底杜绝上、下管输出同时导通
- HIN 输入通道高电平有效，控制高端 HO 输出
- LIN 输入通道高电平有效，控制低端 LO 输出
- 封装形式：TSSOP20/QFN24

2. 描述

EG2134 是一款高性价比的大功率 MOS 管、IGBT 管栅极驱动专用芯片，内部集成了逻辑信号输入处理电路、死区时控制电路、闭锁电路、电平位移电路、脉冲滤波电路及输出驱动电路。

EG2134 高端的工作电压可达 300V，低端 VCC 的电源电压范围宽 4.5V~20V。该芯片具有闭锁功能防止输出功率管同时导通，输入通道 HIN 和 LIN 内建了下拉电阻，在输入悬空时使上、下功率 MOS 管处于关闭状态，输出电流能力 IO +1.2A/-1.4A，采用 TSSOP20 和 QFN24 封装。

3. 应用领域

- 三相直流无刷电机驱动器

4. 引脚

4.1 引脚定义

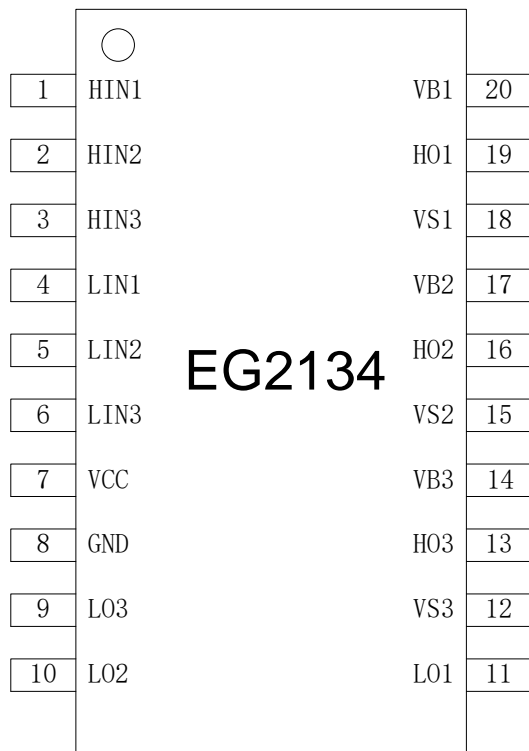


图 4-1. EG2134 管脚定义

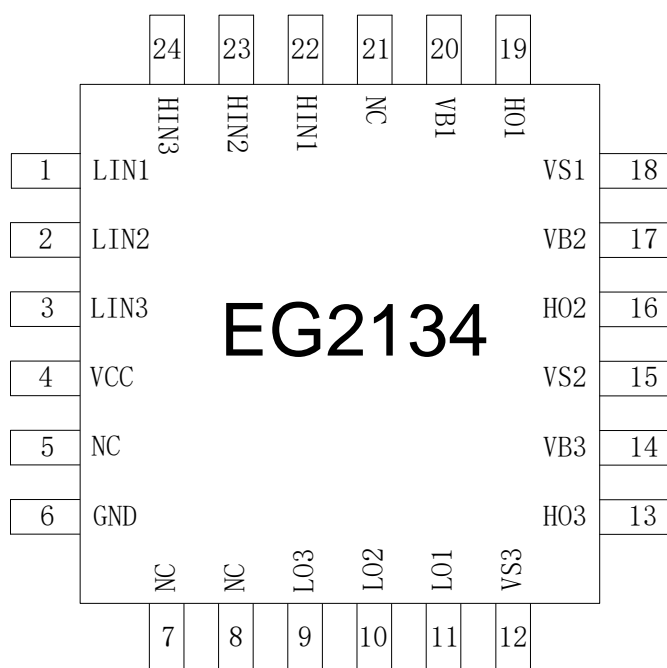


图 4-2. EG2134 管脚定义

4.2 引脚描述

引脚序号	引脚名称	I/O	描述
1, 2, 3	HIN1, HIN2, HIN3	I	逻辑输入控制信号高电平有效, 控制高端功率 MOS 管的导通与截止 “0”是关闭功率 MOS 管 “1”是开启功率 MOS 管
4, 5, 6	LIN1, LIN2, LIN3	I	逻辑输入控制信号低电平有效, 控制低端功率 MOS 管的导通与截止 “0”是关闭功率 MOS 管 “1”是开启功率 MOS 管
7	VCC	Power	模拟电源
8	GND	-	模拟电源
9, 10, 11	LO, 1LO2, LO3	O	输出控制低端 MOS 功率管的导通与截止
12, 15, 18	VS1, VS2, VS3	O	高端悬浮地端
13, 16, 19	HO1, HO2, HO3	O	输出控制高端 MOS 功率管的导通与截止
14, 17, 20	VB1, VB2, VB3	Power	高端悬浮电源

引脚序号	引脚名称	I/O	描述
22, 23, 24	HIN1, HIN2, HIN3	I	逻辑输入控制信号高电平有效, 控制高端功率 MOS 管的导通与截止 “0”是关闭功率 MOS 管 “1”是开启功率 MOS 管
1, 2, 3	LIN1, LIN2, LIN3	I	逻辑输入控制信号低电平有效, 控制低端功率 MOS 管的导通与截止 “0”是关闭功率 MOS 管 “1”是开启功率 MOS 管
4	VCC	Power	模拟电源
6	GND	-	模拟电源
9, 10, 11	LO, 1LO2, LO3	O	输出控制低端 MOS 功率管的导通与截止
12, 15, 18	VS1, VS2, VS3	O	高端悬浮地端
13, 16, 19	HO1, HO2, HO3	O	输出控制高端 MOS 功率管的导通与截止
14, 17, 20	VB1, VB2, VB3	Power	高端悬浮电源
5, 7, 8,21	NC	-	空脚

5. 结构框图

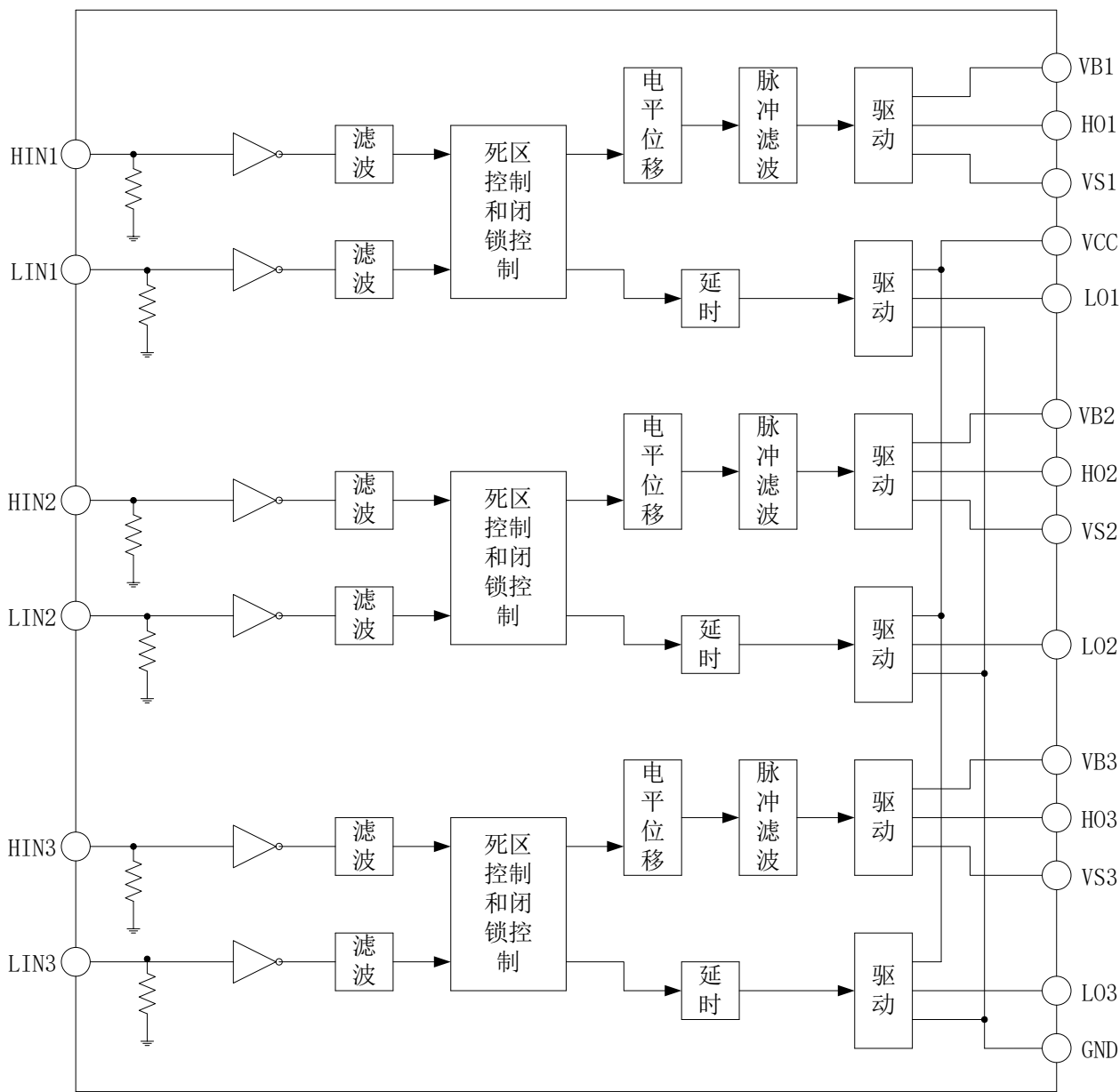


图 5-1. EG2134 内部电路图

6. 典型应用电路

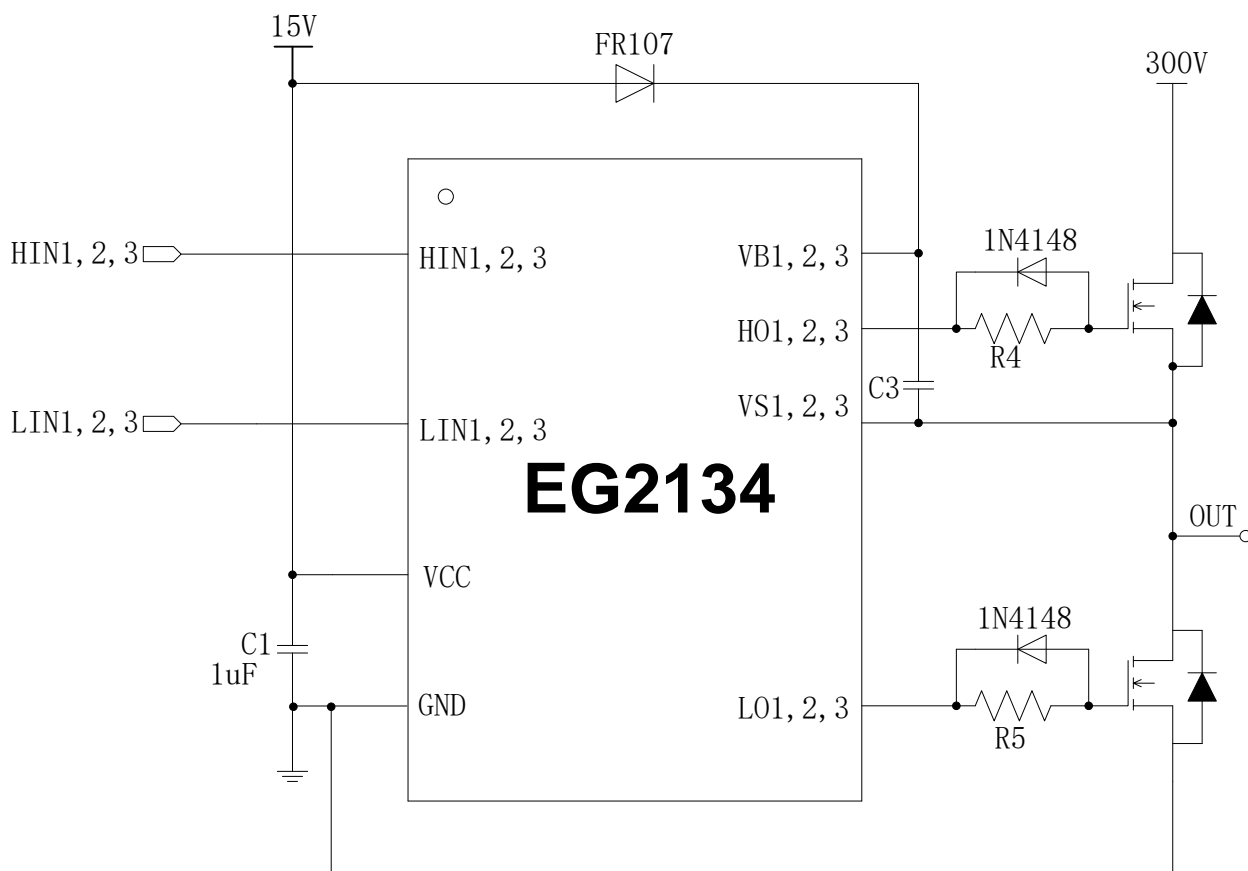


图 6-1. EG2134 典型应用电路图

7. 电气特性

7.1 极限参数

符号	参数名称	测试条件	最小	最大	单位
自举高端 VB 电源	VB1、VB2、VB3	-	-0.3	300	V
高端悬浮地端	VS1、VS2、VS3	-	VB-25	VB+0.3	V
高端输出	HO1、HO2、HO3	-	VS-0.3	VB+0.3	V
低端输出	LO1、LO2、LO3	-	-0.3	VCC+0.3	V
电源	VCC	-	-0.3	25	V
高通道逻辑信号输入电平	HIN1、HIN2、HIN3	-	-0.3	VCC+0.3	V

低通道逻辑信号输入电平	LIN1、LIN2、LIN3	-	-0.3	VCC+0.3	V
环境温度	环境温度	-	-40	125	°C
储存温度	储存温度	-	-55	150	°C
焊接温度	焊接温度	T=10S	-	300	°C

注：超出所列的极限参数可能导致芯片内部永久性损坏，在极限的条件长时间运行会影响芯片的可靠性。

7.2 典型参数

无另外说明，在 $T_A=25^{\circ}\text{C}$ ， $V_{CC}=12\text{V}$ ，负载电容 $C_L=1\text{nF}$ 条件下

参数名称	符号	测试条件	最小	典型	最大	单位
电源	VDD	-	4.5	12	20	V
静态电流	I _{CC}	输入悬空, VCC=12V	-	1	5	uA
输入逻辑信号高电位	V _{in(H)}	所有输入控制信号	2.5	-	-	V
输入逻辑信号低电位	V _{in(L)}	所有输入控制信号	-0.3	0	1.0	V
输入逻辑信号高电平的电流	I _{in(H)}	V _{in} =5V	-	-	15	uA
输入逻辑信号低电平的电流	I _{in(L)}	V _{in} =0V	-15	-	-	uA
悬浮电源漏电流	I _{LK}	V _{B1,2,3} =V _{S1,2,3} =300V	-	0.1	1	uA
VBS 静态电流	I _{QBS}	V _{IN} =0 或者 V _{IN} =5V	-	0.1	10	uA
VBS 动态电流	I _{PBS}	f=16KHZ	-	100	200	uA
V _{CC} 静态电流	I _{QCC}	V _{IN} =0 或者 V _{IN} =5V	-	0.1	10	uA
V _{CC} 动态电流	I _{PCC}	f=16KHZ	-	100	500	uA
VS 静态负压	V _{SN}	-	-	-6	-	V
LIN 高电平输入偏置电流	I _{LINH}	V _{LIN} =5V	-	20	40	uA
LIN 低电平输入偏置电流	I _{LINL}	V _{LIN} =0V	-	-	1	uA
HIN 高电平输入偏置电流	I _{HINH}	V _{LIN} =5V	-	20	40	uA
HIN 低电平输入偏置电流	I _{HINL}	V _{LIN} =0V	-	-	1	uA

输入下拉电阻	R _{IN}	-		240		KΩ
IO 输出最大驱动能力						
高端输出电压	V _{OH}	I _O =100mA	-	0.7	1.0	A
低端输出电压	V _{OL}	I _O =100mA	-	0.3	0.45	A
IO 输出拉电流	I _{O+}	V _O =0V, V _{IN} =V _{IH} PW≤10μS	-	+1.2	-	A
IO 输出灌电流	I _{O-}	V _O =12V, V _{IN} =V _{IL} PW≤10μS	-	-1.4	-	A
低端输出 LO、LO 开关时间特性						
开延时	T _{on}	见图 7-1	-	300	400	nS
关延时	T _{off}	见图 7-1	-	100	200	nS
上升时间	T _r	见图 7-1	-	25	200	nS
下降时间	T _f	见图 7-1	-	20	100	nS
高端输出 HO、HO 开关时间特性						
开延时	T _{on}	见图 7-2	-	220	400	nS
关延时	T _{off}	见图 7-2	-	200	400	nS
上升时间	T _r	见图 7-2	-	25	200	nS
下降时间	T _f	见图 7-2	-	20	100	nS
死区时间特性						
死区时间	DT	见图 7-3, 无负载电容 C _L =0	50	100	300	nS

7.3 开关时间特性及死区时间波形图

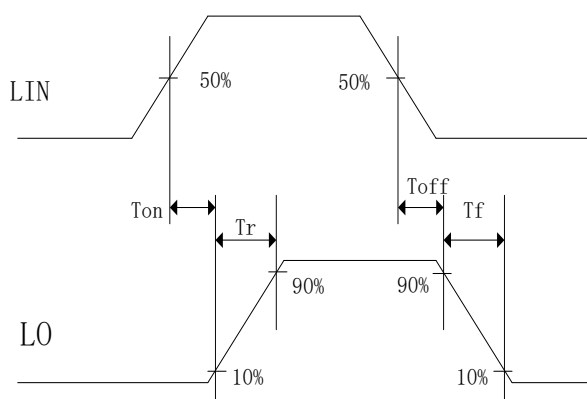


图 7-1. 低端输出 LO 开关时间波形图

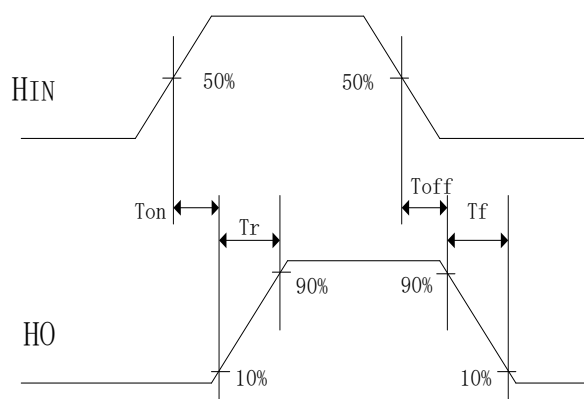


图 7-2. 高端输出 HO 开关时间波形图

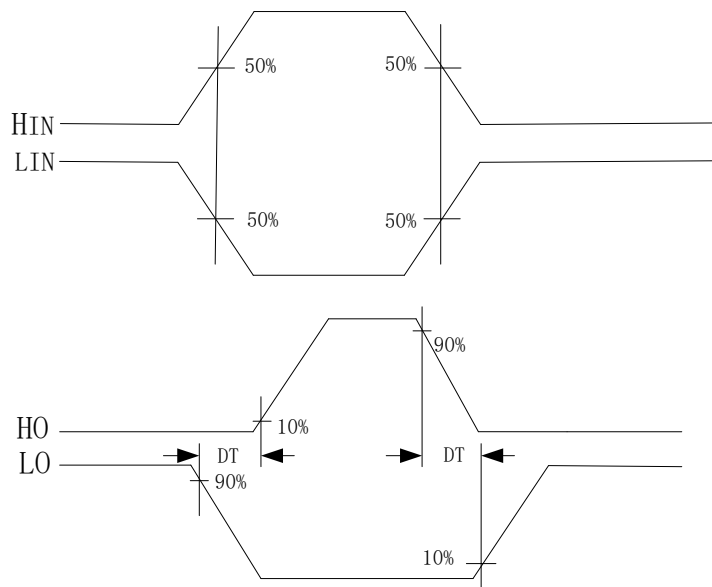


图 7-3. 死区时间波形图

8. 应用设计

8.1 VCC 端电源电压

针对不同的 MOS 管, 选择不同的驱动电压, 高压开启 MOS 管推荐电源 VDD 工作电压典型值为 10V-15V; 低压开启 MOS 管推荐电源 VCC 工作电压 4.5V-10V。

8.2 输入逻辑信号要求和输出驱动器特性

EG2134 主要功能有逻辑信号输入处理、死区时间控制、电平转换功能、悬浮自举电源结构和上下桥图腾柱式输出。逻辑信号输入端高电平阈值为 2.5V 以上, 低电平阈值为 1.0V 以下, 要求逻辑信号的输出电流小, 可以使 MCU 输出逻辑信号直接连接到 EG2134 的输入通道上。

高端上桥臂和低端下桥臂输出驱动器的最大灌入可达 1.2A 和最大输出电流可达 1.4A, 高端上桥臂通道可以承受 300V 的电压, 输入逻辑信号与输出控制信号之间的传导延时小, 低端输出开通传导延时为 300nS、关断传导延时为 100nS, 高端输出开通传导延时为 220nS、关断传导延时为 200nS。低端输出开通的上升时间为 25nS、关断的下降时间为 20nS, 高端输出开通的上升时间为 25nS、关断的下降时间为 20nS。

输入信号和输出信号逻辑功能图如图 8-2:

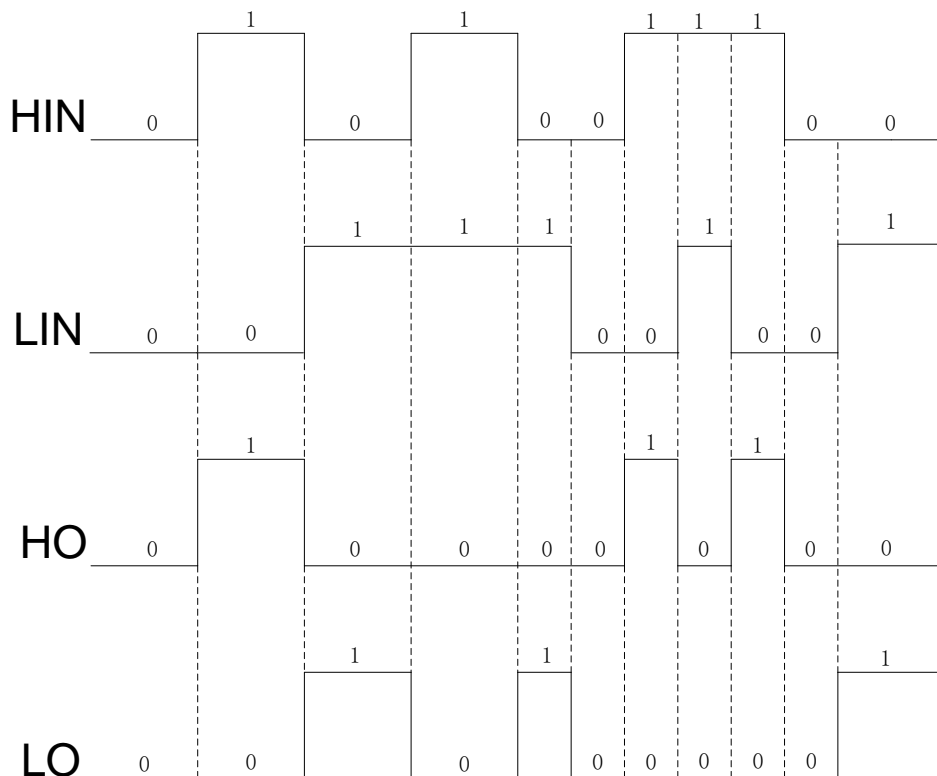


图 8-2. 输入信号和输出信号逻辑功能图

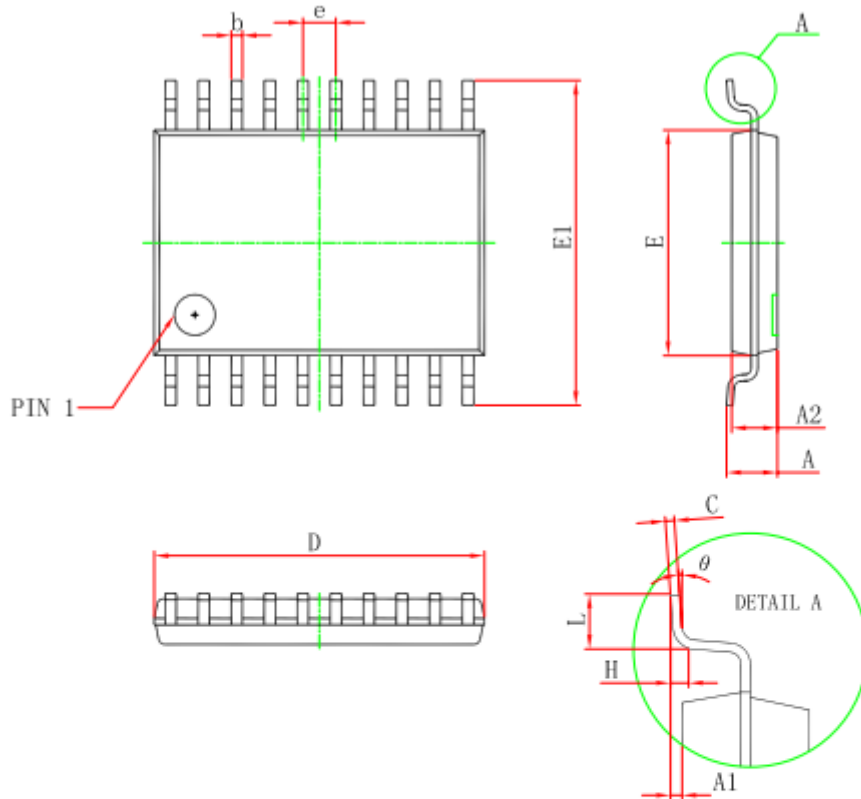
输入信号和输出信号逻辑真值表:

输入		输出	
输入、输出逻辑			
HIN	LIN	HO	LO
0	0	0	0
0	1	0	1
1	0	1	0
1	1	0	0

从真值表可知，当输入逻辑信号 HIN 为“1”和 LIN 为“0”时，驱动器控制输出 HO 为“1”上管打开，LO 为“0”下管关断；当输入逻辑信号 HIN 为“0”和 LIN 为“1”时，驱动器控制输出 HO 为“0”上管关断，LO 为“1”下管打开；在输入逻辑信号 HIN 为“1”和 LIN 为“1”或者 HIN 为“0”和 LIN 为“0”时，驱动器控制输出 HO、LO 为“0”将上、下功率管同时关断；内部逻辑处理器杜绝控制器输出上、下功率管同时导通，具有相互闭锁功能。

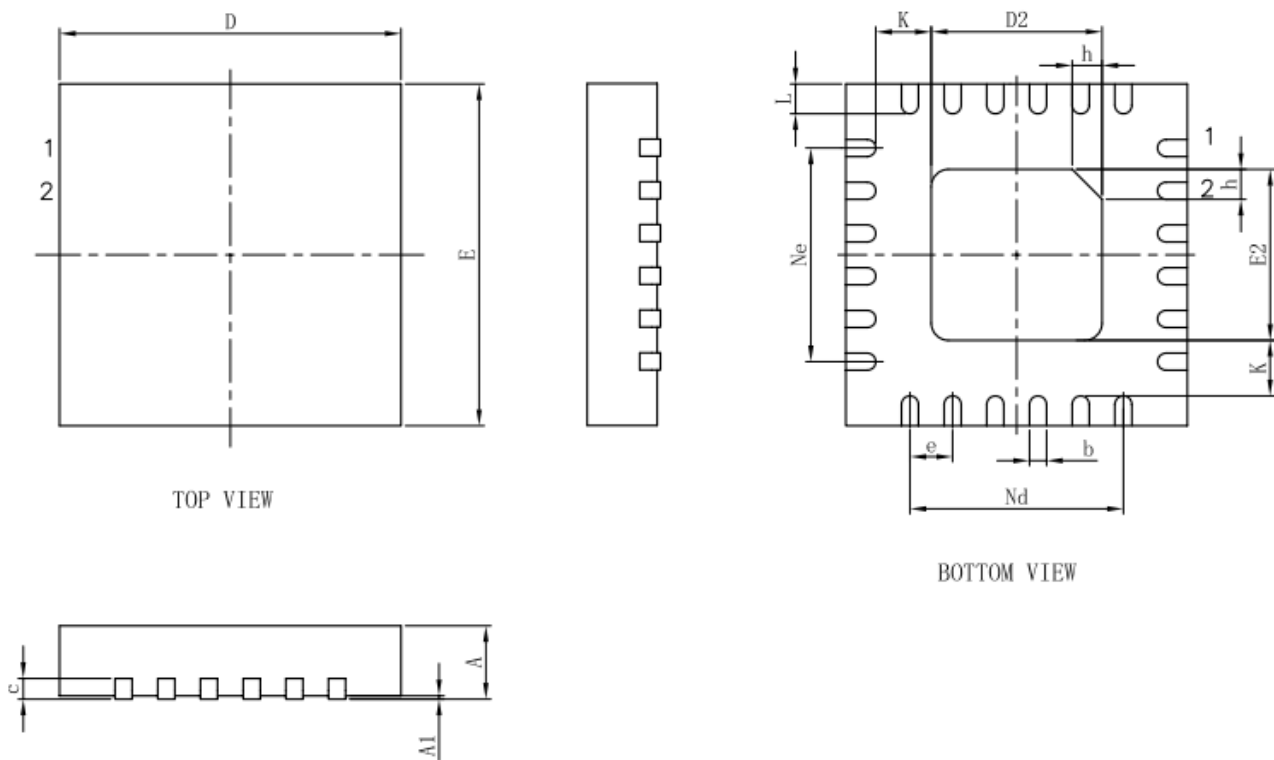
9. 封装尺寸

9.1 TSSOP20 封装尺寸



Symbol	Dimensions In Millimeters		Dimensions In Inches	
	Min	Max	Min	Max
D	6.400	6.600	0.252	0.259
E	4.300	4.500	0.169	0.177
b	0.190	0.300	0.007	0.012
e	0.090	0.200	0.004	0.008
E1	6.250	6.550	0.246	0.258
A		1.200		0.047
A2	0.800	1.000	0.031	0.039
A1	0.050	0.150	0.002	0.006
e	0.65 (BSC)		0.026 (BSC)	
L	0.500	0.700	0.020	0.028
H	0.25(TYP)		0.01(TYP)	
θ	1°	7°	1°	7°

9.2 QFN24 封装尺寸



SYMBOL	MILLIMETER		
	MIN	NOM	MAX
A	0.70	0.75	0.80
A1	—	0.02	0.05
b	0.18	0.25	0.30
c	0.18	0.20	0.25
D	3.90	4.00	4.10
D2	1.90	2.00	2.10
e	0.50BSC		
Ne	2.50BSC		
Nd	2.50BSC		
E	3.90	4.00	4.10
E2	1.90	2.00	2.10
L	0.30	0.40	0.50
K	0.20	—	—
h	0.30	0.35	0.40
L/F表面电镀	镍钯金 (NiPdAu)		
L/F载体尺寸	114X114		