

JQX-8345 小型强功率汽车继电器



◆ 产品简介:

主要用于汽车加热器、风扇控制、油泵控制、雨刮控制、前灯控制、汽车空调、电磁铁控制、照明系统、联动装置中。

◆ 环境条件

| 项 目 | | 参 数 |
|------------|---------------------|---------------------------------|
| 温度范围 (°C) | 储存 | -40 ~ 125 |
| | 使用 | -40 ~ 125 |
| 相对湿度(40°C) | | 98% |
| 大气压 (kPa) | | 86 ~ 106 |
| 振 动 | (Hz) | 33 |
| | (m/s ²) | 双振幅: 2 mm , 49 m/s ² |

◆ 技术特性

| 项 目 | 参 数 | 项 目 | 参 数 | | |
|------------------------|--------|---------------------|--------------------|----------|----------|
| 触点形式 | 1H, 1Z | 动作时间(ms) | ≤6 | | |
| 电压降 (VDC) | 试验前 | 释放时间(ms) | ≤8 | | |
| | 试验后 | 引出端强度(N) | 98 | | |
| 绝缘电阻 (MΩ) | 触点间 | 电 寿 命 | 1Z: | | |
| | 触点组间 | | NO: 20A, 12VDC(阻性) | | |
| | 触点线圈间 | | NC: 10A, 12VDC(阻性) | | |
| | 其它 | | 1H: 30A, 12VDC(阻性) | | |
| 介质耐压 Vr. m. s. (50 Hz) | 触点间 | 1×10 ⁵ 次 | 功 耗(W) | | |
| | 触点组间 | 660 | | ≤2 | |
| | 触点线圈间 | | | 外形尺寸(mm) | 23×15×26 |
| | 其它 | | | 重 量(g) | 约 22g |

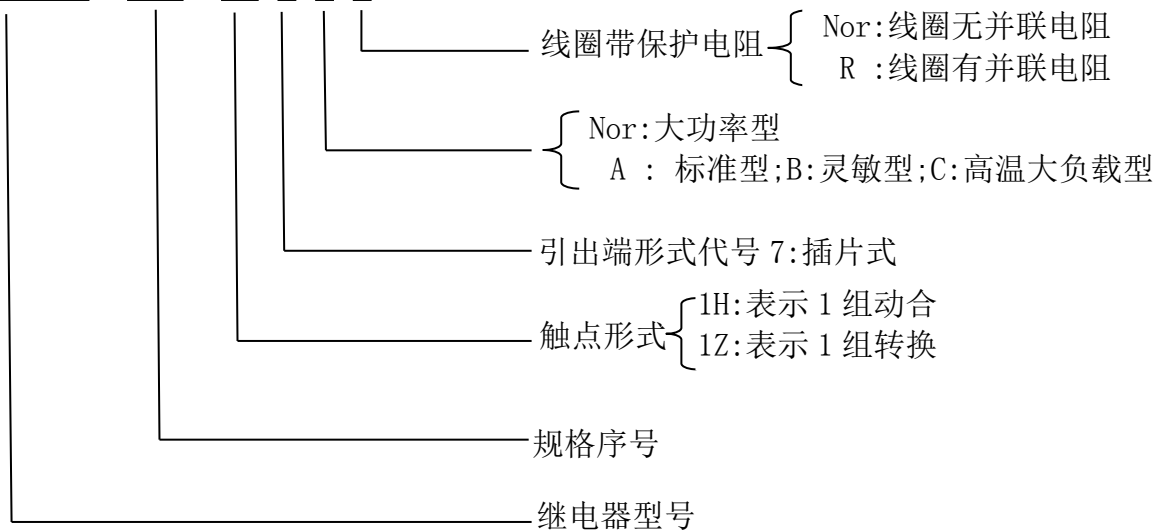


◆ 规格表

| 额定工作电压 (Vd. c.) | 规格 | 线圈电阻 (1±10%) (Ω) | 动作电压 max (Vd. c.) | 释放电压 min (Vd. c.) | 额定负载(阻性) |
|--------------------|-----------|------------------------|----------------------|----------------------|--|
| 12 | 1H7、1Z7 | 70 | 7.2 | 1.2 | 1H:12V, 30A 1Z:12V, 20A (NO) /10A(NC) |
| | 1H7A、1Z7A | 80 | 7.2 | 1.2 | |
| | 1H7B、1Z7B | 88.9 | 7.2 | 1.2 | |
| | 1H7C、1Z7C | 88.9 | 7.2 | 1.2 | |
| 24 | 1H7、1Z7 | 285 | 16.8 | 2.4 | 1H:12V, 30A 1Z:12V, 20A (NO) /10A(NC) |
| | 1H7A、1Z7A | 320 | 16.8 | 2.4 | |
| | 1H7C、1Z7C | 285 | 16.8 | 2.4 | |

◆ 订货示例

JQX8345 /012 - 1H 7 A R



通讯地址: 陕西省西安市国家民用航天产业基地航天中路 385 号众创广场 11 层 1101、1102、1104 室

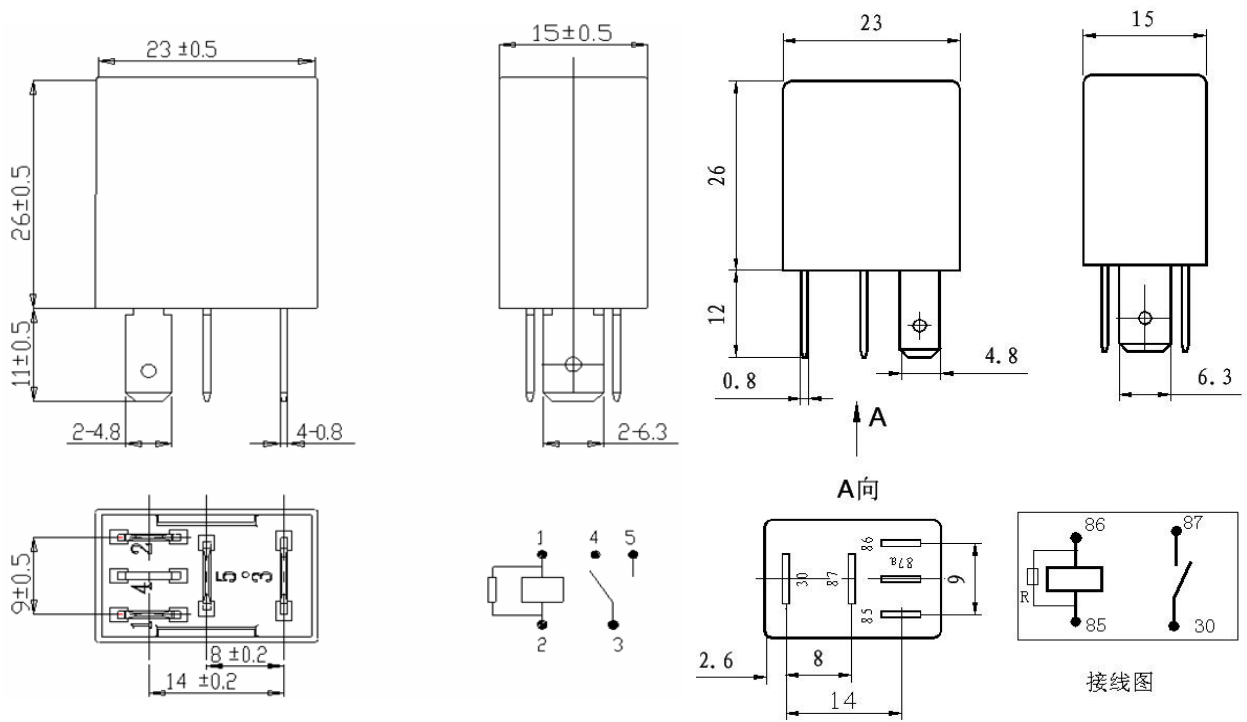
生产地址: 陕西省宝鸡市陈仓区群力路 1 号 邮政编码: 721300

电 话: (0917)-6293969-801 (0917)-6293785 传 真: (0917)-6293969-802



◆ 外形图及底视电路图

单位 mm



注：规格可根据用户要求增加；外形、安装方式根据用户要求设计。