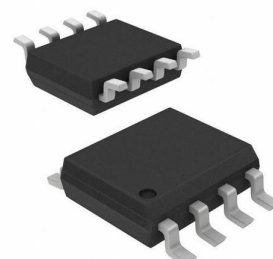


多点低压差分(M-LVDS)线路驱动器和接收器

产品简述

MS2111 是多点低压差分(M-LVDS)线路驱动器和接收器，经过优化可在高达 200 Mbps 的信令速率下运行。所有部件均符合 M-LVDS 标准 TIA / EIA-899。该驱动器输出已设计为支持负载低至 30Ω 的多点总线。

MS2111 的接收器属于 Type-2, 它们可在 -1V 至 3.4V 的共模电压范围内以低至 50mV 的差分输入电压来检测总线状态。Type-2 接收器具有一个偏移阈值，在开路、空闲总线和其他故障情况下提供已知的输出状态。



SOP8

主要特点

- 低压差分 30Ω至 55Ω线路驱动器和接收器，信号速率高达 200 Mbps
- 单电源 3.3V 供电
- Type-2 型接收器提供偏移(100 mV)阈值以检测
- 达到或超过用于多点数据交换的 M-LVDS 标准 TIA / EIA-899
- -1 V 至 3.4 V 共模电压范围允许 2 V 接地噪声的数据传输
- 禁用或 VCC≤1.5 V 时，总线引脚为高阻抗
- M-LVDS 总线上电/掉电无毛刺

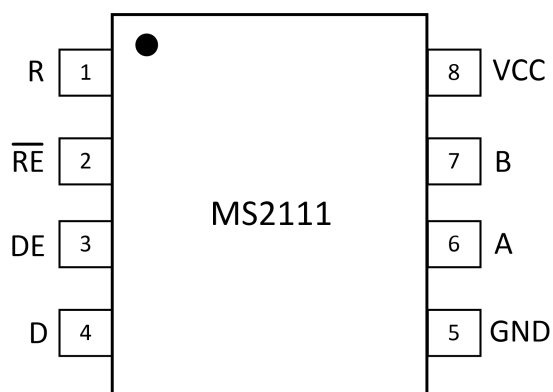
应用

- TIA/EIA-485 低功耗高速短距离替代方案
- 背板或有线多点数据和时钟传输
- 打印机蜂窝基站
- 中心局交换机
- 网络交换机和路由器

产品规格分类

产品	封装形式	丝印名称
MS2111	SOP8	MS2111

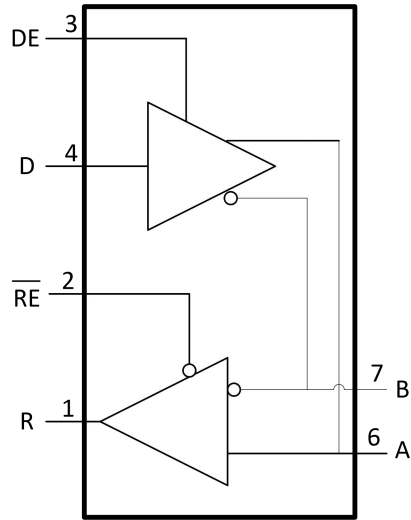
管脚图



管脚说明

管脚编号	管脚名称	管脚属性	管脚描述
1	R	输出	接收器输出, CMOS 电平
2	$\overline{\text{RE}}$	输入	接收器使能, 低电平有效, CMOS 电平
3	DE	输入	驱动器使能, 高电平有效, CMOS 电平
4	D	输入	驱动器数据输入, CMOS 电平
5	GND	地	参考地
6	A	输入/输出	接收器差分输出/驱动器差分输入
7	B	输入输出	接收器差分输出/驱动器差分输入
8	VCC	电源	电源

内部框图



极限参数

芯片使用中，任何超过极限参数的应用方式会对器件造成永久的损坏，芯片长时间处于极限工作状态可能会影响器件的可靠性。极限参数只是由一系列极端测试得出，并不代表芯片可以正常工作在此极限条件下。

参数	符号	条件	额定值	单位
电源电压	VCC		-0.5 ~ 4	V
输入电压		D, DE, \overline{RE}	-0.5 ~ 4	V
		A, B	-1.8 ~ 4	V
输出电压		R	-0.3 ~ 4	V
		A, B	-1.8 ~ 4	V
结温度	T _J		-55 ~ 150	°C
储存温度	T _{stg}		-55 ~ 150	°C
焊接温度（无铅）	T _{PEAK}		260	°C
焊接温度处于 T _{PEAK} 时持续时间（无铅）	T _P		10	秒

推荐工作条件

参数	符号	最小	典型	最大	单位
电源电压	VCC	3	3.3	3.6	V
高电平输入电压	V _{IH}	2		VCC	V
低电平输入电压	V _{IL}	0		0.8	V
管脚 A 和 B 共模输入电压范围	V _{ICM}	-1.4		3.8	V
管脚 A 和 B 差分输入电压	V _{ID}			VCC	V
管脚 A 和 B 差分负载电阻	R _L	30	50		Ω
信号速率	1/t _{UI}			200	Mbps
工作温度范围	T _A	-40		85	°C

电气参数

除非另外说明, 所有电源电压=3.3V±10%, $V_A=25^{\circ}\text{C}$

电流参数

参数	符号	测试条件	最小	典型	最大	单位
驱动器电流	I_{CCD}	RE=DE=VCC, RL=50Ω, 其它开路	16.5	16.7	17	mA
收发使能关断电流	I_{CCOFF}	RE=VCC, DE=0, 其它开路		1.9		mA
收发同时使能电流	I_{CCT}	RE=0, DE=VCC, RL=50Ω, 其它开路	18.7	19.2	20	mA
接收器电流	I_{CCR}	RE=DE=0, RL=50Ω, 其它开路	4.3	4.5	4.6	mA

驱动器电特性

参数	符号	测试条件	最小	典型	最大	单位
差分输出电压幅度	V_{AB}	见图 2	625	640	650	mV
差分输出电压幅度的变化量	ΔV_{AB}	见图 2			20	mV
稳定状态下输出共模电压	$V_{\text{OS(SS)}}$	见图 3	0.99	1.03	1.16	V
稳定状态下输出共模电压的变化量	$\Delta V_{\text{OS(SS)}}$	见图 3			50	mV
稳定状态下输出共模电压峰峰值	$\Delta V_{\text{OS(PP)}}$	见图 3			210	mV
稳定状态下最大开路输出电压	V_{AOC}	见图 7	0.1		1.8	V
稳定状态下最大开路输出电压	V_{BOC}	见图 7	0.1		1.8	V
输出过冲电压, 输出从低到高	$V_{\text{P(H)}}$	见图 5	$1.03 \times V_{\text{SS}}$		$1.1 \times V_{\text{SS}}$	V
输出过冲电压, 输出从高到低	$V_{\text{P(L)}}$	见图 5	$-0.06 \times V_{\text{SS}}$		$-0.09 \times V_{\text{SS}}$	V
高电平输入电流	I_{IH}	$V_{\text{IH}}=2\text{V}$		1		uA
低电平输入电流	I_{IL}	$V_{\text{IH}}=0.8\text{V}$		1		uA
差分短路输出电流幅度	I_{OS}	见图 4	12.5	16	19	mA

参数	符号	测试条件	最小	典型	最大	单位
高阻态输出电流	I_{OZ}	$V_{\text{Y}} \geq -1.4$ 或 $V_{\text{Z}} \leq 3.8\text{V}$, 其它输出=1.2V		0		uA
关断电流	$I_{\text{O(OFF)}}$	$V_{\text{Y}} \geq -1.4$ 或 $V_{\text{Z}} \leq 3.8\text{V}$, 其它输出=1.2V, $0 \leq V_{\text{CC}} \leq 1.5\text{V}$		6		uA
输出电容	C_{A} 或 C_{B}	$V_{\text{I}}=0.4 \times \sin(30\text{E}6 \pi t)+0.5\text{V}$, 其它输入=1.2V, 驱动器关断			3	pF
差分输出电容	C_{AB}	$V_{\text{I}}=0.4 \times \sin(30\text{E}6 \pi t)+0.5\text{V}$, 驱动器关断			2.5	pF
输出电容均衡度	$C_{\text{A/B}}$	$C_{\text{A}}/C_{\text{B}}$	0.99		1.01	

驱动器开关特性

参数	符号	测试条件	最小	典型	最大	单位
延时, 输出从低到高	t_{PLH}	见图 5		3.3		ns
延时, 输出从高到低	t_{PHL}	见图 5		3.3		ns
差分输出上升时间	t_r	见图 5		1.6		ns
差分输出下降时间	t_f	见图 5		1.6		ns
传输时延偏差($ t_{PHL}-t_{PLH} $)	$t_{sk(p)}$	见图 5		0		ps
器件之间传输时延偏差	$t_{sk(pp)}$	见图 5		30		ps
周期性抖动, 均方根值	$t_{jit(per)}$	50MHz 时钟输入, 见图 8		7		ps
相邻抖动, 均方根值	$t_{jit(cc)}$	50MHz 时钟输入, 见图 8		5		ps
峰峰值抖动	$t_{jit(pp)}$	100Mbps, 2 ¹⁵ -1 PRBS 输入, 见图 8		55		ps
关断时间, 从输出高电平到输出高阻	t_{PHZ}	见图 6		5.6		ns
关断时间, 从输出低电平到输出高阻	t_{PLZ}	见图 6		5.6		ns
使能时间, 从输出高阻到输出高电平	t_{PZH}	见图 6		5.6		ns
使能时间, 从输出高阻到输出低电平	t_{PZL}	见图 6		5.6		ns

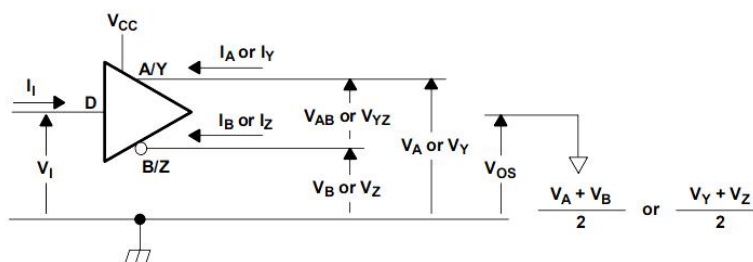


图 1. 驱动器电流和电压的定义

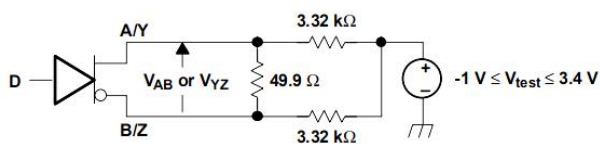


图 2. 差分输出电压测试电路

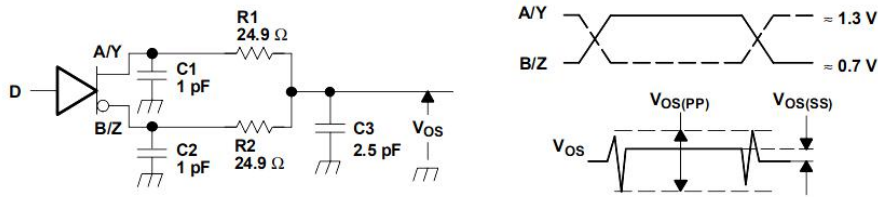


图 3. 驱动器输出共模电压的测试定义

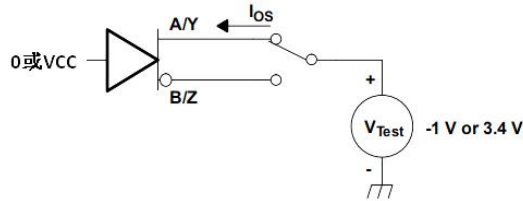


图 4. 输出短路电流的测试电路

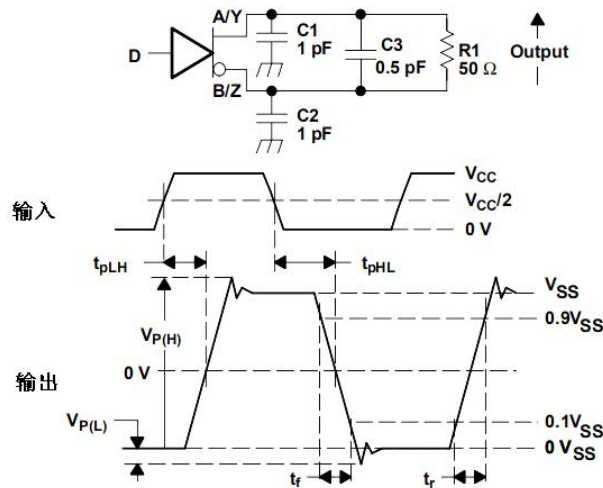


图 5. 驱动器测试电路 差分输出信号的时序和电压定义

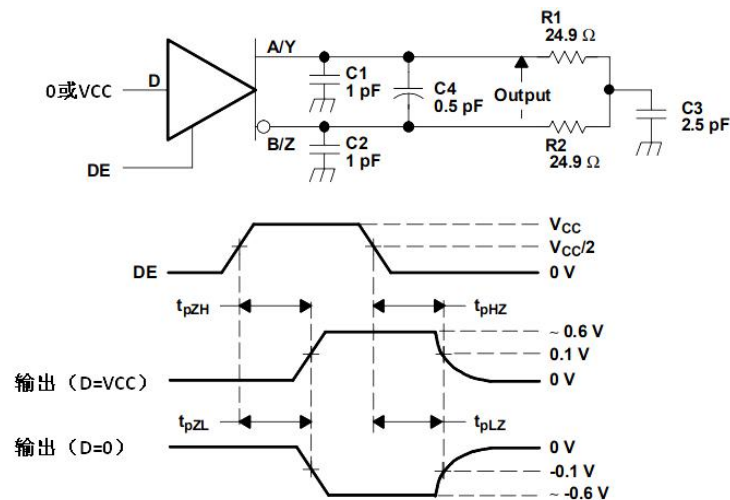


图 6. 驱动器使能打开和关断时间的测试电路和定义

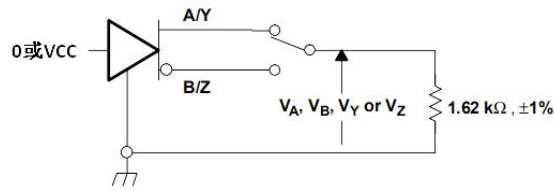


图 7. 稳定状态下最大输出电压

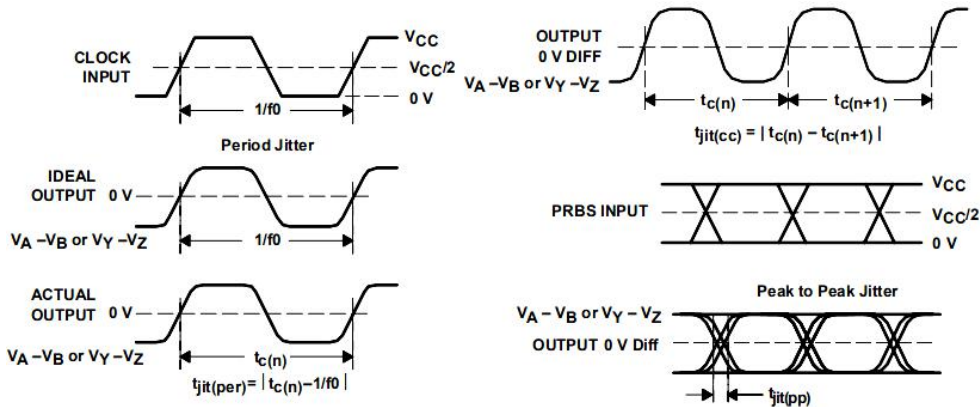


图 8. 驱动器抖动测量定义

- 说明：1.所有输入脉冲具有以下特点：上升时间 t_r 和下降时间 t_f 均小于等于 1ns，频率=500kHz，占空比位于 45%~55%区间
- 2.电容 C1,C2,C3 和 C4 均包括测量仪器和布线等的总电容，且放置于待测器件 2cm 以内
3. R1 和 R2 是贴片电阻，误差 1%，且放置于待测器件 2cm 以内
4. $V_{OS(pp)}$ 的测量，要求测试仪的-3dB 带宽至少 1GHz

接收器电气特性

参数	符号	测试条件	最小	典型	最大	单位
正向转换差分输入电压阈值	V_{IT+}	见图 9，表 1	136	170	213	mV
负向转换差分输入电压阈值	V_{IT-}	见图 9，表 1	13	50	77	mV
高电平输出电压	V_{OH}	$I_{OH}=-8mA$	2.81	3.0	3.07	V
低电平输出电压	V_{OL}	$I_{OL}=8mA$	0.1	0.21	0.34	V
高电平输入电流	I_{IH}	$V_{IH}=2V$	-3	-2	-1	uA
低电平输入电流	I_{IL}	$V_{IL}=0.8V$	-4	-1	0	uA
高阻输出电流	I_{OZ}	$V_o=0$ 或 3.6V	0		1	uA
输入电容	C_A 或 C_B	$V_I=0.4 \times \sin(30E6 \pi t)+0.5V$, 其它输入=1.2V，驱动器关断			3	pF
差分输入电容	C_{AB}	$V_I=0.4 \times \sin(30E6 \pi t)+0.5V$, 驱动器关断			2.5	pF
输入电容均衡度	$C_{A/B}$	C_A/C_B	0.99		1.01	

接收器开关特性

参数	符号	测试条件	最小	典型	最大	单位
延时, 输出从低到高	t_{PLH}	CL=15pF, 见图 10	6	7.2		ns
延时, 输出从高到低	t_{PHL}	CL=15pF, 见图 10	6	7.2		ns
差分输出上升时间	t_r	CL=15pF, 见图 10	3.2	3.6		ns
差分输出下降时间	t_f	CL=15pF, 见图 10	3.2	3.6		ns
传输时延偏差($ t_{PHL}-t_{PLH} $)	$t_{sk(p)}$	CL=15pF, 见图 10	3.2	100		ps
器件之间传输时延偏差	$t_{sk(pp)}$	CL=15pF, 见图 10		300		ps
关断时间, 从输出高电平到输出高阻	t_{PHZ}	见图 11	7	9.2		ns
关断时间, 从输出低电平到输出高阻	t_{PLZ}	见图 11	7	9.2		ns
使能时间, 从输出高阻到输出高电平	t_{PZH}	见图 11	12	14		ns
使能时间, 从输出高阻到输出低电平	t_{PZL}	见图 11	12	14		ns
周期性抖动, 均方根值	$t_{jit(per)}$	50MHz 时钟输入, 见图 12		10		ps
相邻抖动, 峰值	$t_{jit(cc)}$	50MHz 时钟输入, 见图 12		400		ps
峰峰值抖动	$t_{jit(pp)}$	100Mbps, 2 ¹⁵ -1 PRBS 输入, 见图 12		560		ps

关于上表的说明

接收器抖动的测量: 输入 $V_{ID}=400mV_{pp}$, 输入共模电压 $V_{CM}=1V$ 。周期性抖动和相邻抖动测量 30000 个数据, 峰峰值抖动测量 100000 个数据。

表 1: 接收器输入阈值测试电压

输入电压		输入差值	共模输入电压	接收器输出
VA	VB	VID	VCM	R
2.4	0	2.4	1.2	高
0	2.4	-2.4	1.2	低
3.8	3.65	0.15	3.725	高
3.8	3.75	0.05	3.775	低
-1.25	-1.4	0.15	-1.325	高
-1.35	-1.4	0.05	-1.375	低

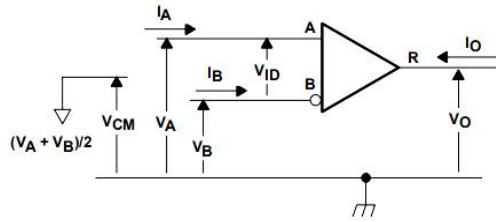


图 9. 接收器电压和电流定义

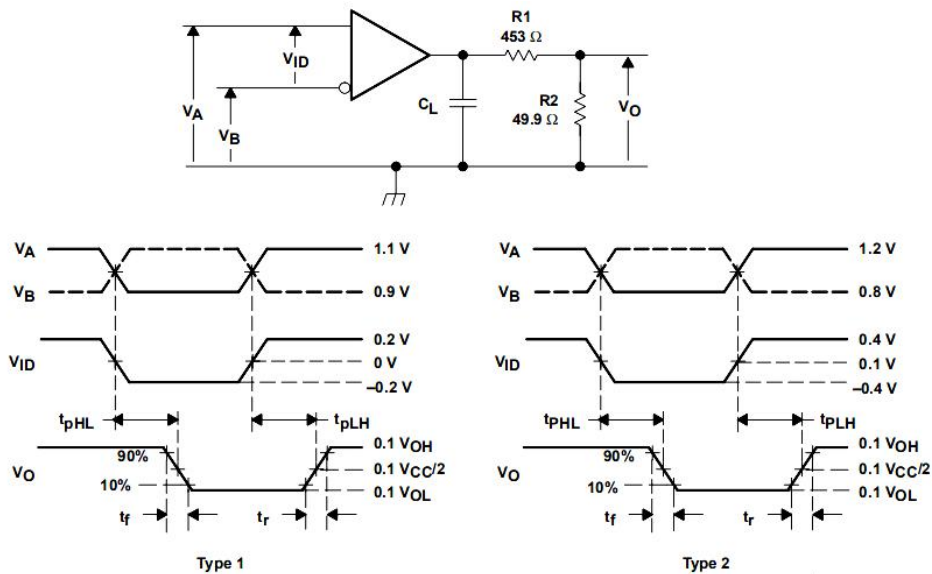


图 10. 接收器时序测试定义

图 10 的说明

1. 所有输入脉冲具有以下特点：上升时间 t_r 和下降时间 t_f 均小于等于 1ns，频率=500kHz，占空比位于 45%~55%之间。
2. 电阻 R1 是误差为 1%的金属薄膜贴片电阻，均包括测量仪器和布线等的总电容，且放置于待测器件 2cm 以内。
3. CL 是误差 20%、无损耗陶瓷贴片电容，且放置于待测器件 2cm 以内。
4. R2 放置于待测器件 15cm 以内。

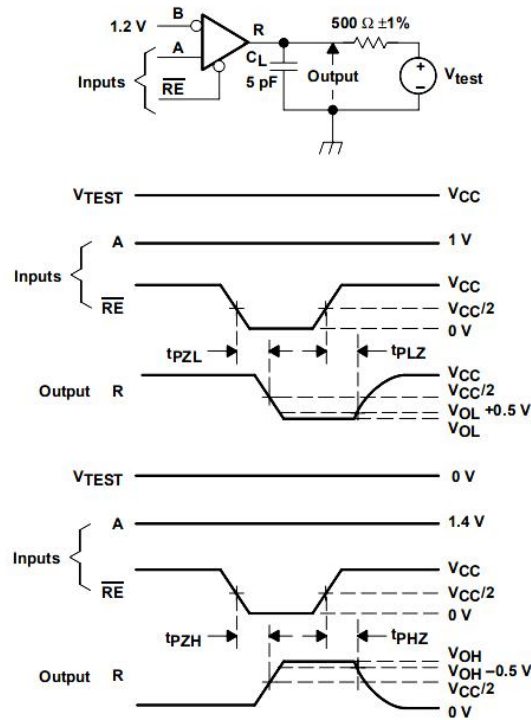


图 11. 接收器使能/关断时间测试定义

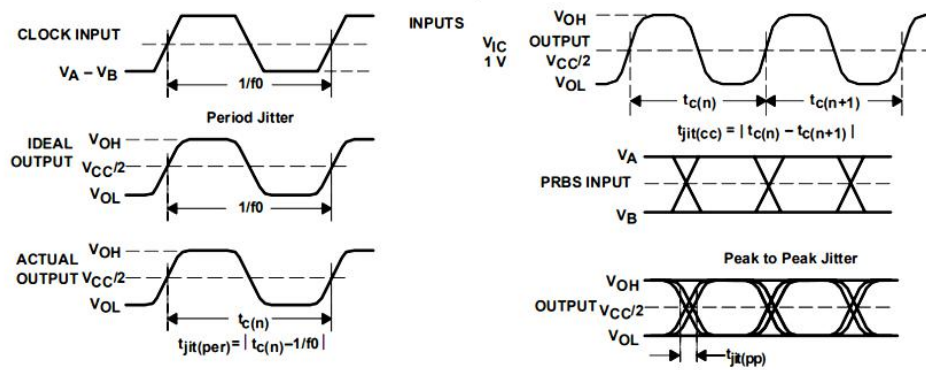


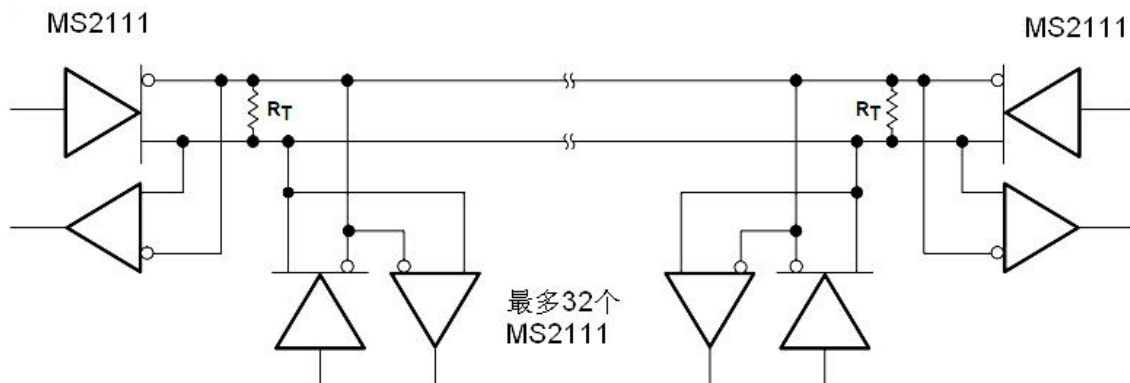
图 12. 接收器抖动的测量定义

总线输入和输出电气特性

参数	符号	测试条件	最小	典型	最大	单位
驱动器使能关断时接收器输入电流或收发器输入/输出电流	I _A	V _A =3.8V, V _B =1.2V	4.7	5.5	8	uA
驱动器使能关断时接收器输入电流或收发器输入/输出电流		V _A =0 或 2.4V, V _B =1.2V	-15	-10.5	-8	uA
驱动器使能关断时接收器输入电流或收发器输入/输出电流		V _A =-1.4V, V _B =1.2V	-21	-15.4	-12	uA

参数	符号	测试条件	最小	典型	最大	单位
驱动器使能关断时接收器输入电流或收发器输入/输出电流	I _B	V _B =3.8V, V _A =1.2V	4.7	5.5	8	uA
驱动器使能关断时接收器输入电流或收发器输入/输出电流		V _B =0 或 2.4V, V _A =1.2V	-15	-10.5	-8	uA
驱动器使能关断时接收器输入电流或收发器输入/输出电流		V _B =-1.4V, V _A =1.2V	-21	-15.4	-12	uA
驱动器使能关断时接收器差分输入电流或收发器差分输入/输出电流(I _A -I _B)	I _{AB}	V _B =V _A , -1.4V ≤ V _A ≤ 3.8V		0		uA
接收器或收发器掉电时输入电流	I _{A(OFF)}	V _A =3.8V, V _B =1.2V 0V ≤ V _{CC} ≤ 1.5V	12	14	17	uA
接收器或收发器掉电时输入电流		V _A =0 或 2.4V, V _B =1.2V, 0V ≤ V _{CC} ≤ 1.5V	-7	-3	8	uA
接收器或收发器掉电时输入电流		V _B =-1.4V, V _A =1.2V, 0V ≤ V _{CC} ≤ 1.5V	-11	-6	-5	uA
接收器或收发器掉电时输入电流	I _{B(OFF)}	V _B =3.8V, V _A =1.2V 0V ≤ V _{CC} ≤ 1.5V	12	14	17	uA
接收器或收发器掉电时输入电流		V _B =0 或 2.4V, V _A =1.2V, 0V ≤ V _{CC} ≤ 1.5V	-7	-3	8	uA
接收器或收发器掉电时输入电流		V _B =-1.4V, V _A =1.2V, 0V ≤ V _{CC} ≤ 1.5V	-11	-6	-5	uA
接收器或收发器掉电时差分输入电流	I _{AB(OFF)}	V _B =V _A , -1.4V ≤ V _A ≤ 3.8V 0V ≤ V _{CC} ≤ 1.5V		0		uA
驱动器使能关断时收发器输入电容	C _A	V _A =0.4×sin(30E6 π t)+0.5V, V _B =1.2V			3	pF
驱动器使能关断时收发器输入电容	C _B	V _B =0.4×sin(30E6 π t)+0.5V, V _A =1.2V			3	pF
驱动器使能关断时差分输入电容	C _{AB}	V _{AB} =0.4×sin(30E6 π t)+0.5V			2.5	pF
驱动器使能关断时输出电容均衡度	C _{A/B}	C _A /C _B	0.99		1.01	

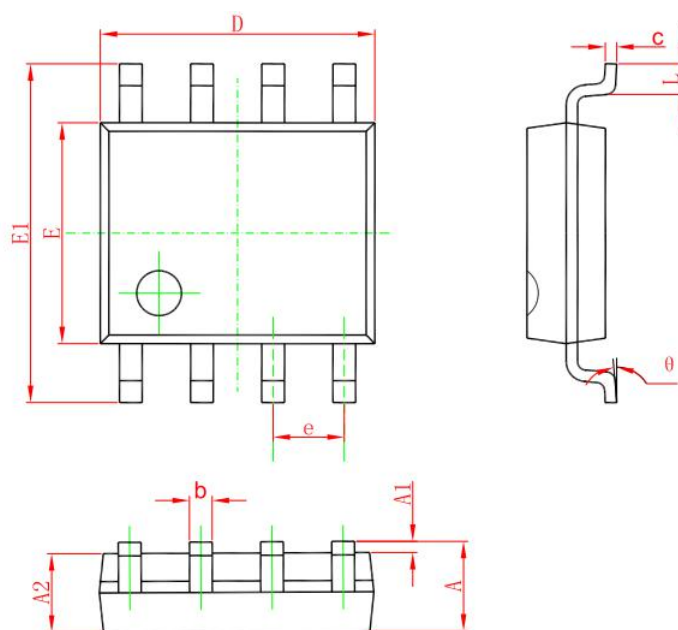
应用图



注 $R_T=100\Omega$ ，必须放置两侧，如上图。

封装外形图

SOP8



符号	尺寸 (毫米)		尺寸 (英寸)	
	最小	最大	最小	最大
A	1.350	1.750	0.053	0.069
A1	0.100	0.250	0.004	0.010
A2	1.350	1.550	0.053	0.061
b	0.330	0.510	0.013	0.020
c	0.170	0.250	0.006	0.010
D	4.700	5.100	0.185	0.200
E	3.800	4.000	0.150	0.157
E1	5.800	6.200	0.228	0.244
e	1.27 BSC		0.050 BSC	
L	0.400	1.270	0.016	0.050
θ	0°	8°	0°	8°

印章与包装规范

1. 印章内容介绍



产品型号：MS2111

生产批号：XXXXXXX

2. 印章规范要求

采用激光打印，整体居中且采用 Arial 字体

3. 包装规范说明

型号	封装形式	只/卷	卷/盒	只/盒	盒/箱	只/箱
MS2111	SOP8	4000	1	4000	8	32000

声明

- 瑞盟保留说明书的更改权，恕不另行通知！客户在下单前应获取最新版本资料，并验证相关信息是否完整。
- 在使用瑞盟产品进行系统设计和整机制造时，买方有责任遵守安全标准并采取相应的安全措施，以避免潜在失败风险可能造成的人身伤害或财产损失！
- 产品提升永无止境，本公司将竭诚为客户提供更优秀的产品！



MOS电路操作注意事项

静电在很多地方都会产生，采取下面的预防措施，可以有效防止 MOS 电路由于受静电放电的影响而引起的损坏：

- 1、操作人员要通过防静电腕带接地。
- 2、设备外壳必须接地。
- 3、装配过程中使用的工具必须接地。
- 4、必须采用导体包装或抗静电材料包装或运输。



+86-571-89966911



杭州市滨江区伟业路 1 号
高新软件园 9 号楼 701 室



[http:// www.relmon.com](http://www.relmon.com)