



深圳市首韩科技有限公司

SHENZHEN SHOUHAN TECHNOLOGY CO., LTD

Tel: 0755-27597601 Fax: 0755-27597491

# 承 认 书

## SPECIFICATION FOR APPROVAL

客 户 Customer:

\_\_\_\_\_

产品名称 Project:

震动开关

\_\_\_\_\_

规格型号 Part No:


SW-58010P-WJ

\_\_\_\_\_

### 贵公司承认印 Approval signatures

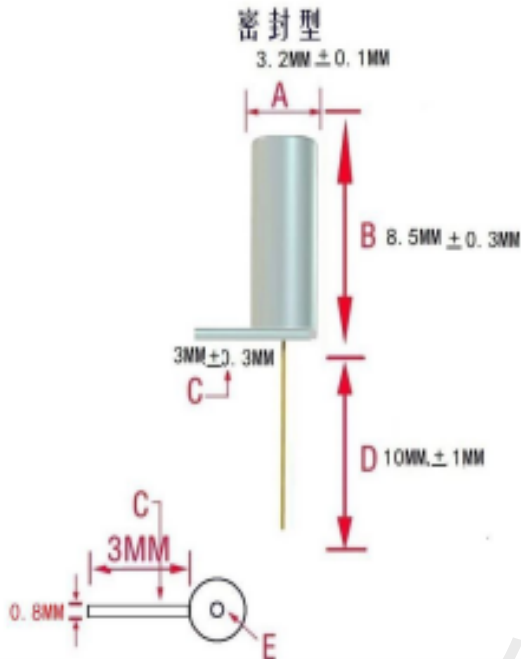
料 号/Part No.	签 章/Signatures

日期 Date:

拟制/Drawn	李春风	
审核/Check	钟华华	
批准/Approved	罗孝金	

## 规格书

### 振动开关 SW-58010P



- 1:本开关在静止时为开路(OFF)状态,当受到外力碰触而达到适当的振动力时,导电接脚会产生瞬间导通(ON)状态,使电气特性改变,而当外力消失时,电气特性恢复开路OFF状态.
- 2:无方向性,任何角度均可触发工作.
- 3:型号末位有P字为完全密封式封装,可防水防尘.
- 4:本开关适用于小电流电路的触发.
- 5:本开关可在较高温度下工作.
- 6:开关脚焊接部位:手焊 $360^{\circ} \pm 10^{\circ}$ 回流焊 $260^{\circ} \pm 10^{\circ}$

规格 单位:MM						电气特行						
型号	A	B	C	D	E	灵敏度	外型封装	电压	导通时间	开路电阻	电流	耐温
SW-58010P	3.2	8.5	3	10	0.1	高灵敏	一般型	12V	0.3MS	10M ohm	0.5MA	150

#### 一、外观要求

1. 产品外观无变形,光滑,收缩套管或铜外管包裹良好,无过长或过短现象,组件不变形,电镀层良好

#### 二、包装要求

1. 塑胶袋封装,有产品标签,1000PCS/袋,外包装以纸箱包装。

#### 三、材料特性

材料名称	材质及特性
弹簧	不锈钢线 (ROHS)
铜管	H65铜,表面银处理 (ROHS)
灌封胶	单组黑胶,环氧树脂成份 (ROHS,过8P)
铜壳	H65
套管	黑色PET