



1. 产品概述

VCS2364 是一款高度集成的二维低功耗磁开关传感器，它在一个超小型封装内集成了 AMR 磁传感器和高精度 CMOS 处理电路，CMOS 处理电路提供精确控制的 BOP/BRP 失调电压补偿电路和开漏输出，达到工业级的工作温度范围（工作温度： $-40\sim 125^{\circ}\text{C}$ ），同时提供宽幅电压工作范围（ $1.8\text{V}\sim 5.5\text{V}$ ）和纳安级的电流功耗，适合于各种手持式设备、电池电源供电的应用。二维磁开关可以检测芯片平面内 360 度任意方向的磁场，无需磁铁安装在特定的方向，能够大大简化安装使用要求，并大幅提高系统冗余度。利用 AMR 的高灵敏度特点，这款开关集低功耗、小尺寸、温度特性优良等特点于一体，成为众多低功耗、高性能应用的首选。

VCS2364 采用两种封装形式：TO-92S 和 SOT23-3，所对应的产品型号分别为 VCS2364T 和 VCS2364S。

VCS2364T	VCS2364S
TO-92S 	SOT23-3 

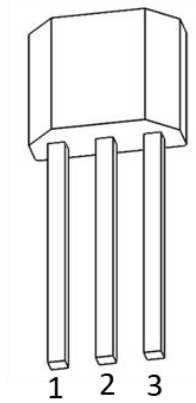
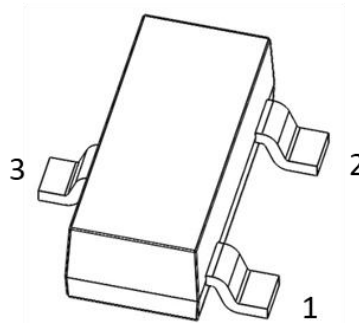
2. 关键特性

关键技术	<ul style="list-style-type: none"> ✓ 各向异性磁阻(AMR)技术 ✓ 二维磁场感应磁开关
工作特性	<ul style="list-style-type: none"> ✓ 超低功耗（$0.8\mu\text{A}$） ✓ 频率响应(250Hz) ✓ 高灵敏度，低开关点 ✓ 宽工作电压范围（$1.8\sim 5.5\text{V}$） ✓ 优异的温度稳定性（工作温度：$-40\sim 125^{\circ}\text{C}$）

3. 应用领域

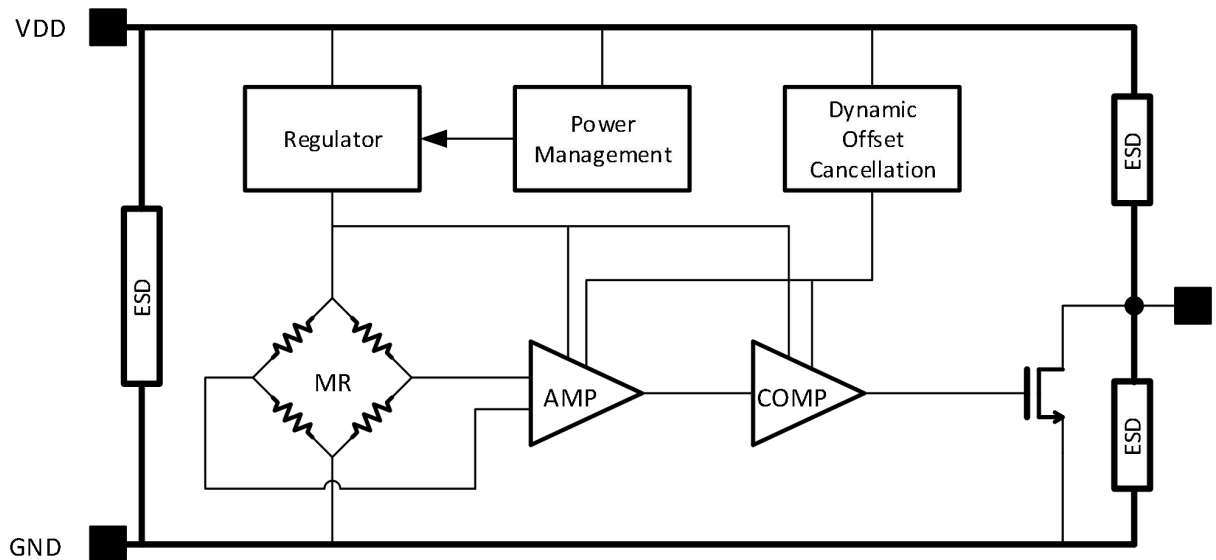
液位计	✓ 典型应用有各种工业液位计等
位置检测	✓ 典型应用有智能门锁、门磁开关等
非接触开关	✓ 典型应用有烟感报警器，电子价签等

4. 引脚定义

VCS2364T

VCS2364S


管脚名	脚管号		功能
	VCS2364T	VCS2364S	
VDD	3	1	供电
OUT	1	2	输出
GND	2	3	接地

5. 模块/线路图


图 1 模块/线路图

6. 感测方向及开关特性

6.1 感测方向

VCS2364 是一款二维磁场感测开关，可以感应芯片平面内 360 度任意方向的磁场。

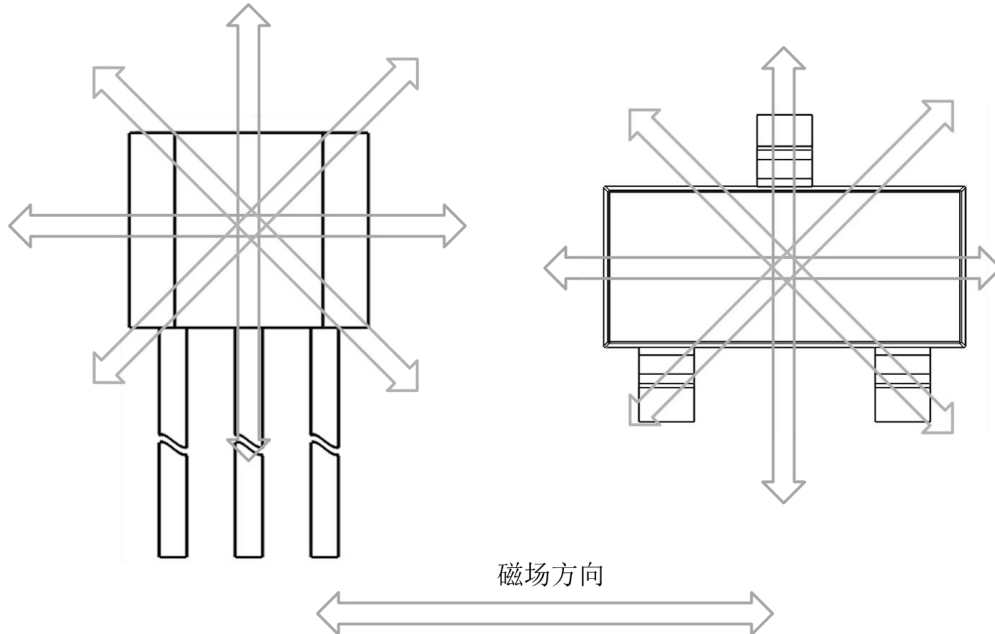


图 2 TO-92S 和 SOT-23 封装感测方向图

6.2 开关特性

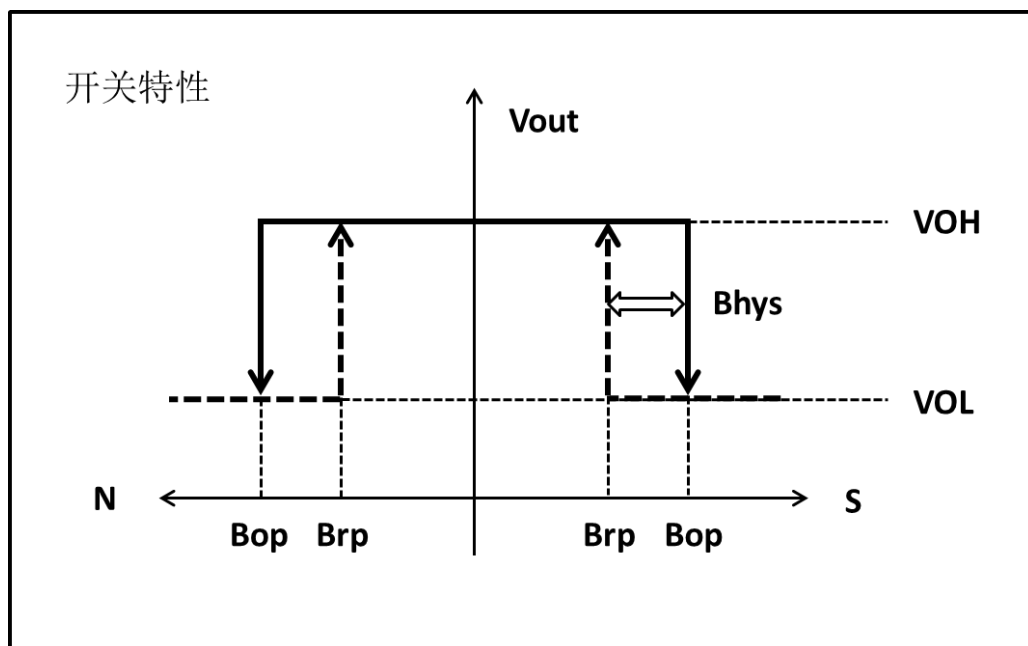


图 3 开关特性图

7. 极限参数

表 1 极限参数表

参数	符号	最大额定值	单位
供电电压	VDD	7	V
反向供电电压	VRDD	0.3	V
输出电流	IOUTSINK	10	mA
ESD 性能(HBM)	VESD	2	kV
工作温度	TA	-40~125	degree
存储温度	TSTG	-50~150	degree

8. 电气性能

表 2 电气性能参数

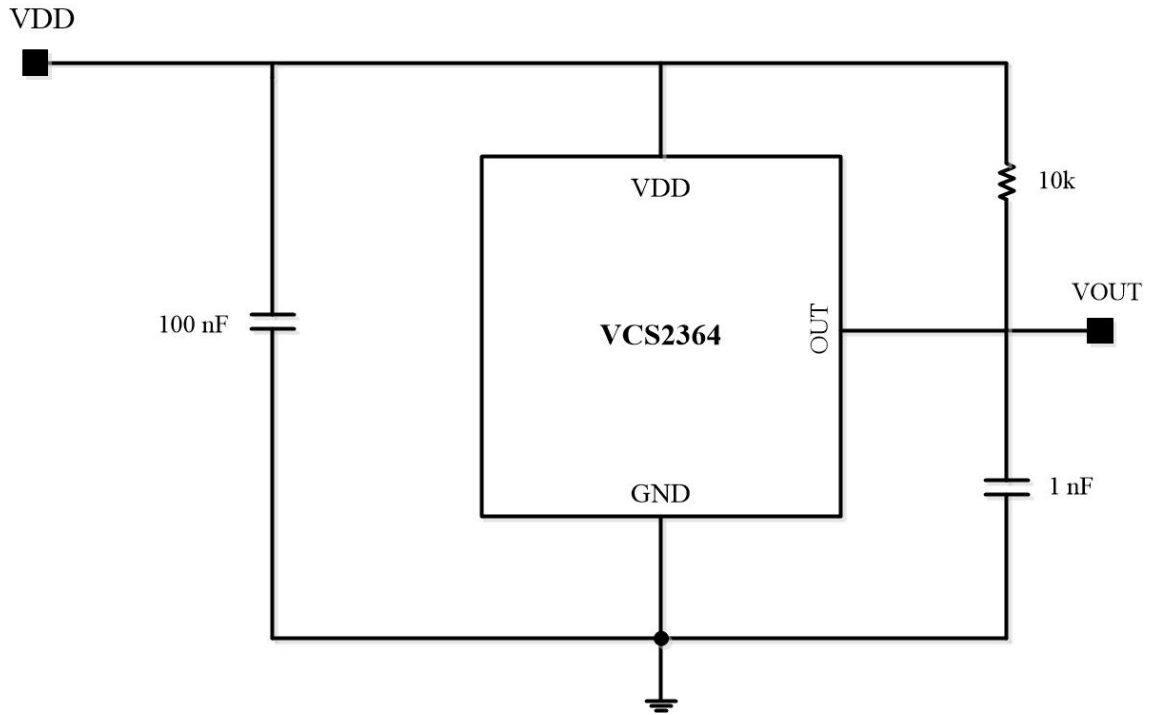
参数	符号	条件	最小值	典型值	最大值	单位
供电电压	VDD		1.8	3.3	5.5	V
平均电流	Iw	-40~125°C, 3.3V		0.8		uA
工作频率	Fw	-40~125°C, 1.8~5.5V		250		Hz
输出高电平	VOH	上拉电阻 10k ohm	VDD-0.3		VDD	V
输出低电平	VOL	负载电流=10mA	0		0.2	V
建立时间	Tpo				100	uS
休眠时间	Tslp			4.0		mS

9. 磁特性 (-40 ~ 125°C、1.8 ~ 5.5V)

表 3 磁特性参数

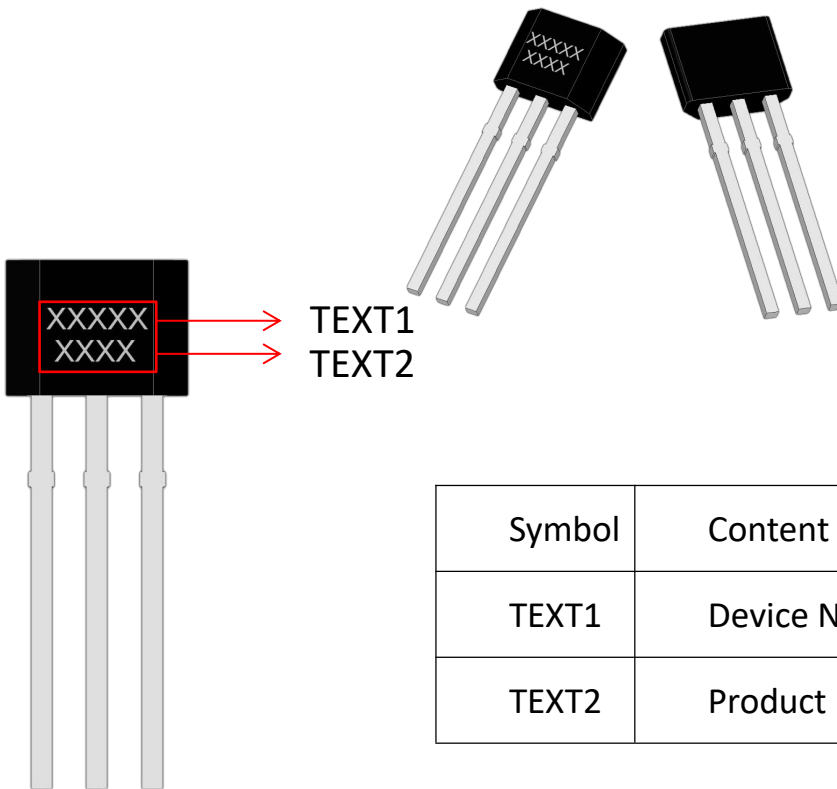
参数	符号	最小值	典型值	最大值	单位
工作点	Bop	6	10	16	G
释放点	Brp	2	6	12	G
磁滞	Bhys	2	4	10	G

10. 典型应用电路

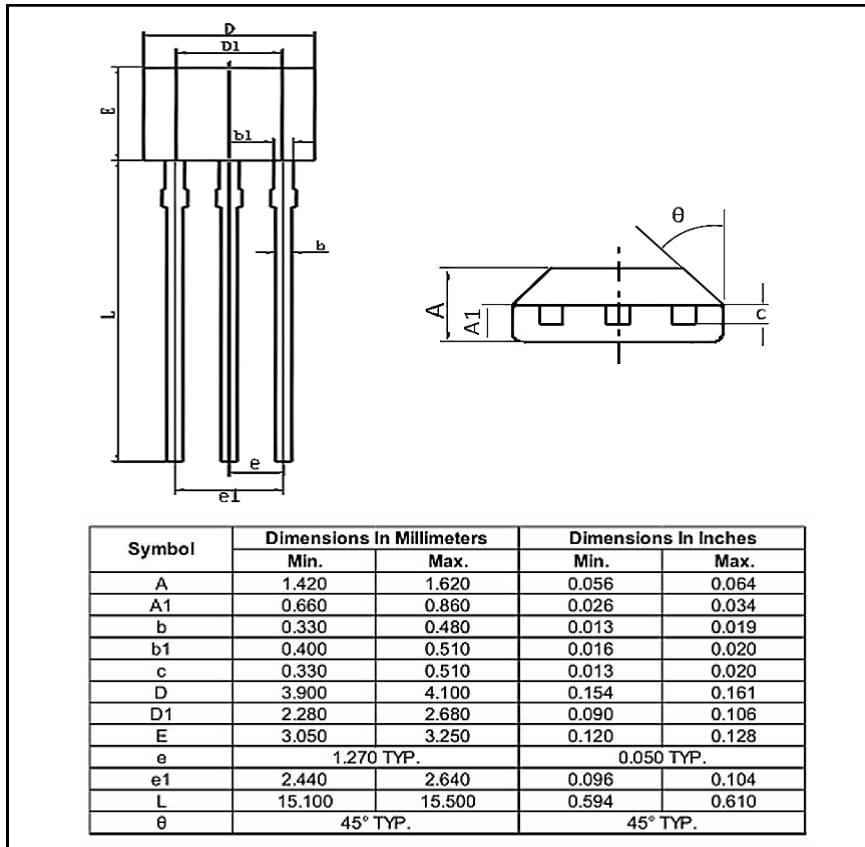


11. 封装尺寸

VCSXXXX Marking (TO-92S)

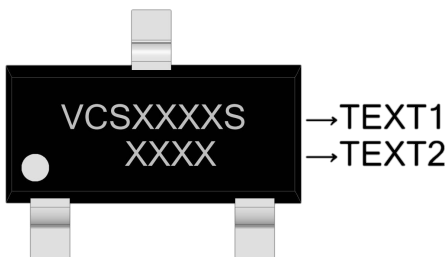
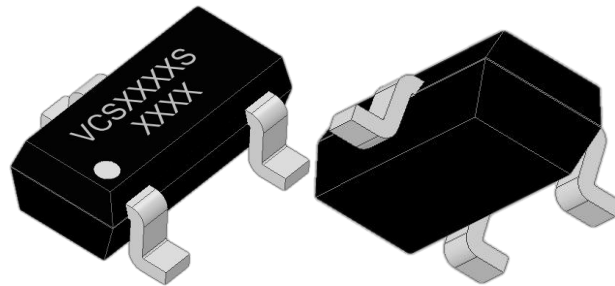


Symbol	Content
TEXT1	Device Name
TEXT2	Product Batch Number

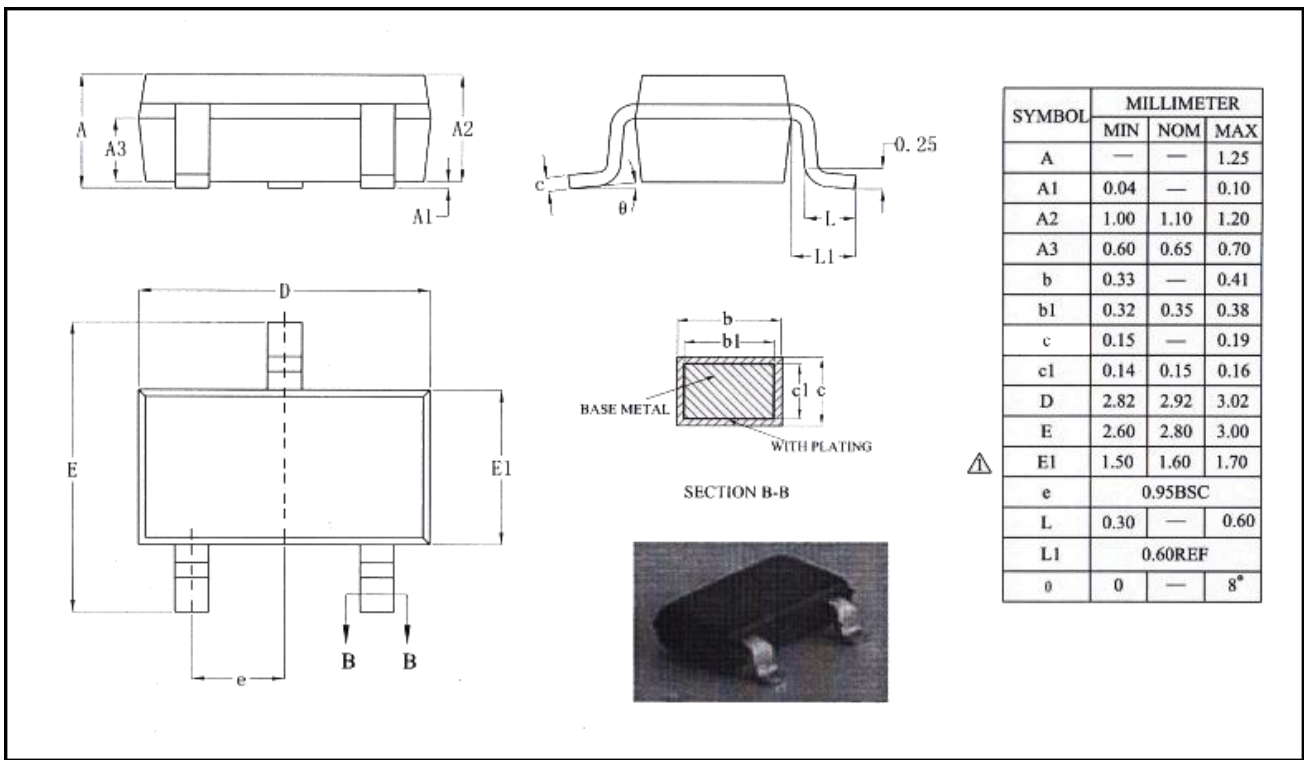


TO-92S

VCSXXX Marking (SOT23-3L)



Symbol	Content
TEXT1	Device Name
TEXT2	Product Batch Number



SOT23-3

获取更多信息，定制化系统等，欢迎联系我们

无锡华芯晟科技有限公司

销售联系电话：15995280078
 售后联系电话：15995280887

商务邮箱：sales1@wxhskj.com

公司网址：www.wxhskj.com
 www.chhxs.cn
 www.chhxs.com

公司地址：无锡市锡山区丹山路88号创融大厦C座603

本报告所包含的信息如有更改，恕不另行通知。

华芯科技努力保证信息的正确性，但不技术或编辑上的错误及错漏承担任何责任，最终解释权归华芯科技所有。

华芯科技版权所有，未经许可不得扩散。

© Copyright 2020 HuaXIN CORPORATION LIMITED. All rights reserved.

