



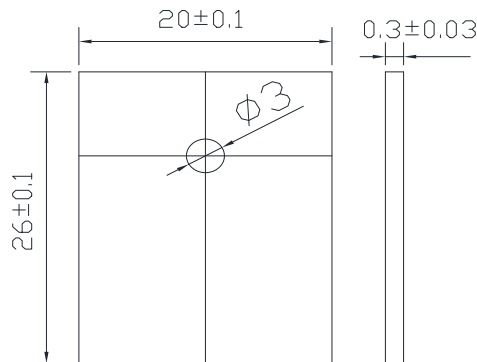
结构平面辅料承认书

文件编号: F-ACK-9698

页次: 2/3 页

| | | | |
|--|------------------|-----------|------|
| 物料编码: C2826365 | 承认日期: 2021-04-19 | 版本 | 修改内容 |
| 物料名称: 灰色矽胶片 | 产品型号: T0-3P 有孔 | A/0 | 首次发行 |
| 尺寸: 26*20*0.3MM | | | |
| 公差范围: +/-0.1 | | | |
| 材质: 硅胶 | | | |
| 颜色: 灰色 | | | |
| 符合 ROHS 要求: <input checked="" type="checkbox"/> 是 <input type="checkbox"/> 否 | | | |
| 储存环境: 常温 | | 使用有效期: 五年 | |

附图: (单位: mm)



技术要求:

- 1、厚度0.3mm,灰色。UL认证号E338508
- 2、阻燃等级:94V-2,耐温-40~+200C, 耐压:4KV
- 3、导热系数:1.0W/m.K,热阻:0.75~°C/W
- 4、定位公差±0.1mm,外形公差±0.2mm
- 5、表面不能有划伤碰伤,气泡,凹凸包等表面缺陷,去油污
- 6、所有物料符合ROHS

| 尺寸编号 | 尺寸规格 | 测量工具 | 样品编号 | | | | | | | 判定结果 | | |
|------|--------|------|------|------|------|----|----|----|----|------|----|--|
| | | | 1# | 2# | 3# | 4# | 5# | 6# | 7# | OK | NG | |
| ① | 0.3MM | 厚度计 | 0.31 | 0.3 | 0.30 | | | | | | | |
| ② | 20.0MM | 游标尺 | 20.1 | 20.0 | 20.0 | | | | | | √ | |
| ③ | 26.0MM | 游标尺 | 26.0 | 26.0 | 26.0 | | | | | | √ | |



表单编号: F-04-044/003



深圳市诺德斯特科技有限公司

材质证明书

产品名称: 灰色硅胶片 UL 编号 E338508, NDST-SB-110.

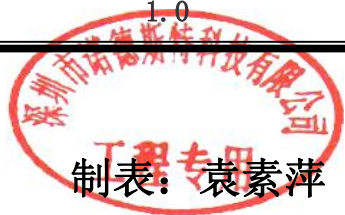
材质组成: 高纯度的混练硅胶, 相应特制散热、防火等进口材料按一定的比例复合研制而成。

有主要物理特性参数:

| 测试项目 | 单位 | 测试方法 | 测试值 |
|-----------------------------|---------|------------|----------|
| 颜色 Color | --- | Visual | 灰色 |
| 厚度 Thickness | Mm | ASTM D374 | 0.3±0.02 |
| 比重 Specific Gravity | g/cm3 | ASTM D792 | 1.7±0.1 |
| 硬度 Hardness | Shore A | ASTM D2240 | 70±5 |
| 抗拉强度 Tensile Strength | kg/cm2 | ASTM D412 | >180 |
| | pa | ASTM D412 | 1.8*10 |
| 耐温范围 Continuous use Temp | ℃ | | -40~+200 |
| 伸长率 Elongation | % | ASTM D412 | 3~8 |
| 耐电压 Voltage Endurance | KV/mm | ASTM D149 | ≥4.0 |
| 阻燃性 Flame Rating | --- | UL-94 | V-2 |
| 导热系数 Conductivity | w/m-k | ASTM D5470 | 1.0 |

核准: 夏艳丽

制表: 袁素萍

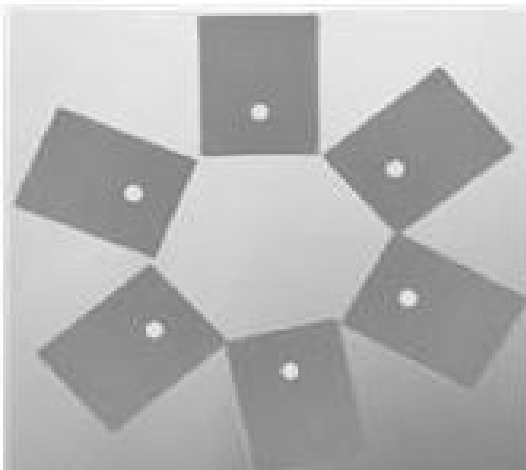


深圳市诺德斯特科技有限公司

包装说明:

- 1.产品名称: 灰色矽胶片.
- 2.产品规格: 26 * 20 * 0.3MM.
- 3.最小包装数量: 1000PCS.
- 4.每箱数量: 1000PCS*70 包=70000PCS

包装示意图片



待包装产品



把产品装入 PE 胶袋，并贴上内标签



装贴好内标签的产品装入纸箱，每箱 70 包



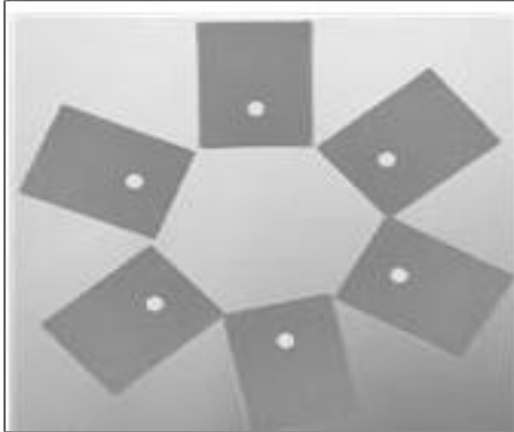
装箱，并贴上外标签及 ROHS 标签后封箱





深圳市诺德斯特科技有限公司

产品概述/introduction



绝缘导热矽胶片是以硅胶及玻璃纤维为基材通过特殊工艺生产出来的布状绝缘制品。因其优良的导热、绝缘及装配方便等特性，被广泛应用于电子、绝缘等行业。使用时，根据发热界面的大小及间隙高度选择不同厚度的导热矽胶片进行裁切，与导热硅脂配合使用导热效果更佳。

TO-3P 有孔标准规格 (26*20*0.3MM)

绝缘导热矽胶布整卷为 300mm*50M/卷，可根据客户要求裁要或模切成不同形状大小。

产品特点/Features

- >> 导热 绝缘 防震 高韧性抗撕裂
- >> 耐磨抗刺穿 使用寿命长
- >> 有效降低发热源与散热器间的热阻
- >> 可背胶 与硅脂配合使用效果更佳
- >> 满足ROHS及UL的环境要求



应用范围/Application



显卡、显存、南北桥



高速硬盘驱动器



RDRAM内存模块



微型热管散热器



汽车发动机控制装置



通讯硬件

