



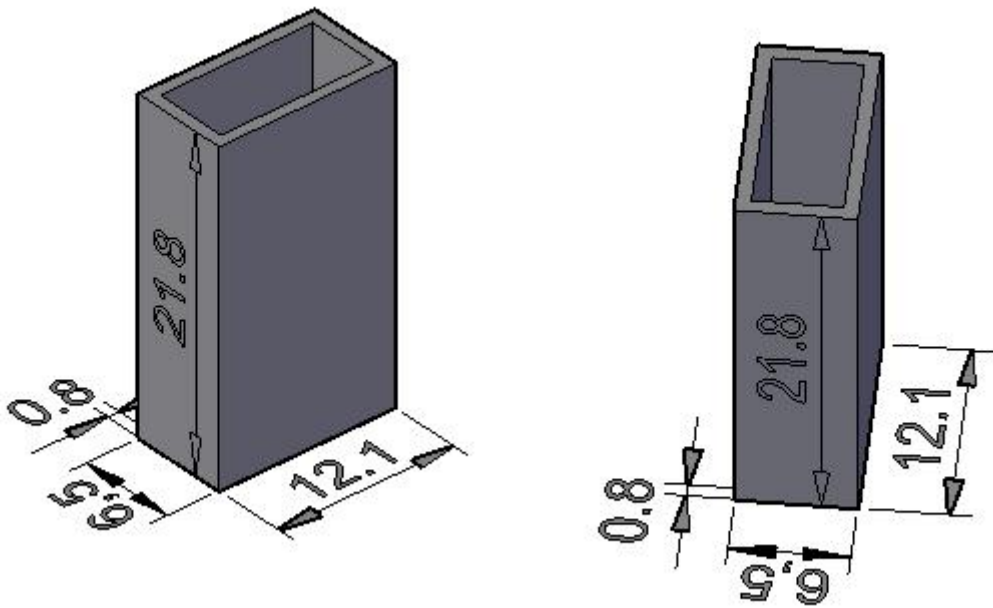
结构平面辅料承认书

文件编号: F-ACK-9703

页次: 2/5 页

物料编码: NDST-SP001-MT003	承认日期: 2021-04-15	版本	修改内容
物料名称: 硅胶帽套	产品型号: T0-220C	001	首次发行
尺寸: 21.8*12.1*6.5*0.8MM			
公差范围: +/-0.2			
材质: 硅胶			
颜色: 灰色			
印刷颜色: 无			
符合 ROHS 要求: <input checked="" type="checkbox"/> 是 <input type="checkbox"/> 否			
储存环境: 常温 使用有效期: 五年			

附图: (单位: mm)



尺寸 编号	尺寸 规格	测量 工具	样 品 编 号							判定结果		
			1#	2#	3#	4#	5#	6#	7#	OK	NG	
①	0.8MM	厚度计	0.81	0.80	0.80							
②	6.5MM	游标尺	6.5	6.5	6.5							
③	12.1MM	游标尺	12.2	12.1	12.1							
④	21.8MM	游标尺	21.8	21.8	21.8							

表单编号: F-04-049/003



深圳市诺德斯特科技有限公司 材质证明书

产品名称: 灰色帽套 UL 编号 E338508, NDST-SP-001

材质组成: 高纯度的混练硅胶, 相应特制散热、防火等进口材料按一定的比例复合研制而成。

项目	单位	测试方法	测试值
颜色	--	目视	灰色
硬度	Shore C	ASTM D2240	75 度±5
比重	g/cm ³	ASTM D297	1.9
延伸率	%	ASTM D412	10
耐温范围	℃	EN344	-40℃~+150℃
击穿电压	Kv	ASTM D149	≥5Kv
拉强度	Kgf/cm ²	ASTM D412	30±3
体积电阻率	Ω-cm	ASTM D257	1.5*10 ¹³
防火性能	--	UL-94	V-2
导热系数	W/m.k	ASTM D5470	1.0

核准: 夏艳丽





深圳市诺德斯特科技有限公司

包装说明:

- 1.产品名称: 灰色矽胶帽套.
- 2.产品规格: 21.8*12.1*6.5*0.8MM.
- 3.最小包装数量: 1000PCS.
- 4.每箱数量: 1000PCS*10 包=10000PCS

包装示意图片



待包装产品



把产品装入 PE 胶袋, 并贴上内标签



装贴好内标签的产品装入纸箱, 每箱 10 包



装箱, 并贴上外标签及 ROHS 标签后封箱





深圳市诺德斯特科技有限公司

产品详情

“专业生产 TO-220A 硅胶帽套”参数说明

是否有现货：	是	品牌：	深圳市诺德斯特科技有限公司
类型：	电子材料	加工方式：	其它
型号：	TO-220C	商标：	诺德斯特

矽胶帽套是以硅胶及玻璃纤维为基材经过特殊工艺生产而成的套状制品。

因其优良的的导热、绝缘、防震及装配方便等特性，被广泛应用于发热晶体管、二极管、三极管使用时直接安装在发热管上导热硅胶帽套建议用于低应压力处。

产品说明：具有辅助散热功能，可以替代原有的散热金属

不用固定可直接套于小中功率发热晶体管之上，减轻产品重量。

应用范围：功率器件、晶体功率管（三极管、二极管）。大功率发热管以及需要绝缘散热的地方

典型规格：TO-220A、TO-220B、TO-3PA、TO-3PB 等。