

F2 行程开关

LXW5 微动开关



选型指南

| 产品名称 | 触头代码 | 操动形式 |
|------|------------|--|
| LXW5 | □ | □ |
| | 11: 一常开一常闭 | D1:短弹簧柱塞型 M:面板安装柱塞型 Q1:面板安装滚轮柱塞型 Q2:面板安装横向滚轮柱塞型 N1:铰链杠杆型 N2:铰链短杠杆型 G1:铰链滚轮长杠杆型 G2:铰链滚轮短杠杆型 G3:铰链滚轮中杠杆型 |

产品特征

- 用于机械、纺织、电子仪器等机械设备的行程控制保护和联锁之用

技术参数

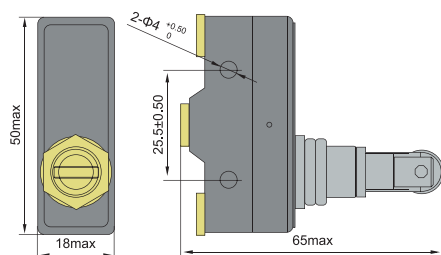
| 型号 | 动作力(max) | 复位力(min) | 重复精度误差 | 动作行程 |
|----------------|-----------|------------------|--------|------|
| | N | N | mm | mm |
| LXW511D1 | 2~3.8 | 1 | ±0.05 | ≤1 |
| LXW511M | 2~3.8 | 1 | ±0.05 | ≤1 |
| LXW511Q1 | 2~3.8 | 1 | ±0.05 | ≤1 |
| LXW511Q2 | 2~3.8 | 1 | ±0.05 | ≤1 |
| LXW511N1 | 0.3~0.8 | 0.15 | ±0.05 | 2~4 |
| LXW511N2 | 0.5~1 | 0.25 | ±0.05 | 3~5 |
| LXW511G1 | 0.35~0.85 | 0.15 | ±0.05 | ≤3 |
| LXW511G2 | 0.8~1.6 | 0.25 | ±0.05 | 2~4 |
| LXW511G3 | 0.4~0.9 | 0.2 | ±0.05 | 3~6 |
| 额定绝缘电压(Ui) | V | 380 | | |
| 额定工作电压(Ue) | V | 380(AC), 220(DC) | | |
| 额定工作电流(Ie) | A | 2.5(AC), 0.3(DC) | | |
| 约定发热电流(Ith) | A | 3 | | |
| 额定冲击耐受电压(Uimp) | V | 6000 | | |
| 额定控制容量 | VA | 100(AC) | | |
| 额定控制容量 | W | 10(DC) | | |
| 防护等级 | | IP62 | | |
| 国家标准 | | GB/T14048.5 | | |
| 认证证书 | | CCC、ISO9001 | | |

F2 行程开关

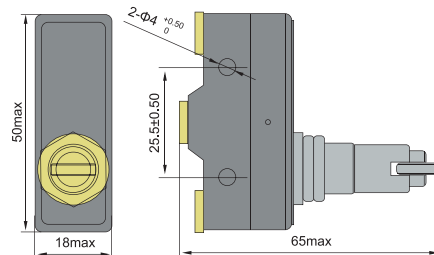
LXW5 微动开关

外形及安装尺寸(mm)

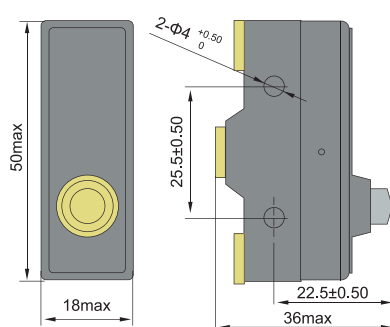
■ LXW5-11Q1



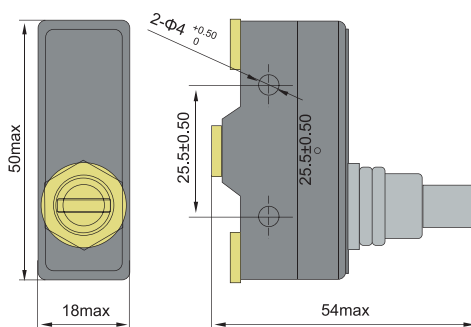
■ LXW5-11Q2



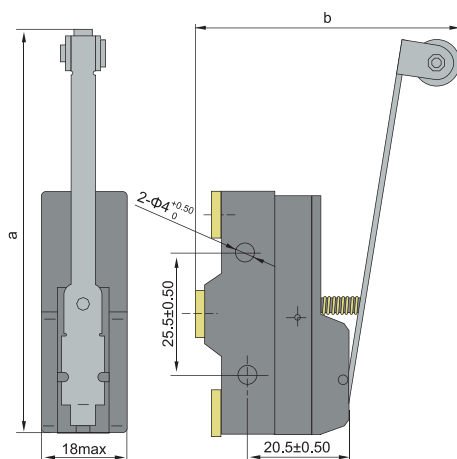
■ LXW5-11D1



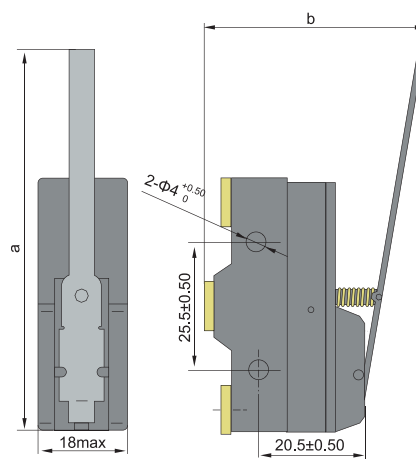
■ LXW5-11M



■ LXW5-11G1, G2, G3



■ LXW5-11N1, N2



| 型号 | a | b |
|-----------|----|---------------|
| LXW5-11G1 | 66 | 52 |
| LXW5-11G2 | 50 | 49 |
| LXW5-11G3 | 60 | 52(最大),47(最小) |

| 型号 | a | b |
|-----------|----|----|
| LXW5-11N1 | 76 | 43 |
| LXW5-11N2 | 50 | 38 |