

H 电气辅材



H1 电气材料

891-973

快速选型	900-910
工业插头插座	911-913
航空插头	914
移动电缆盘	915-916
铜接线端子	917-924
冷压端子	925-935
汇流排	936-938
零地排	939-940
穿刺线夹	941
压线帽	942
导轨	943
塑料叶轴流风机	944
金属叶轴流风机	945
塑料叶直流轴流风机	946
轴流风机安装附件	947-949
扎带	950-951
自粘式定位片	952
扎带固定座	953
塑料膨胀管	954
配线槽	955
线管	956
波纹管	957
梅花号码管	958
电缆标识牌	959
标牌框	960
标字框	961
热缩管	962-963
冷、热缩电缆附件	964-966
绝缘子	967
电气胶带	968
透明封箱胶带	969
警示胶带	970
纸质双面胶带	971
泡棉双面胶带	972
生料带	973

H 电气辅材

H1 电气材料



工业插头



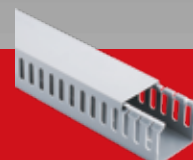
移动电缆盘



铜接线端子



汇流排



线槽 / 线管 / 线缆保护



导轨



绝缘材料



电工胶带



航空插头



轴流风机

产品描述

德力西电气材料类产品经过严格选材，严格生产管理确保产品的质量可靠，性能稳定，使用安全。电器材料类产品包含电气连接、绝缘防护、固定安装、整柜配套等核心产品线，广泛适用于电气成套、OEM、电力、临时用电等不同使用场合。

H1 电气材料

插头插座

工业插头插座

911-913页



系列: IP44、IP67
IP44: 16A~32A
IP67: 16A~125A
芯数: 三芯、四芯、五芯; 插头、插座、连接器

航空插头

914页



系列: GX12、GX16、GX20
外径: 12~19mm
芯数: 2~14 芯
接触体材料: 铜镀金

移动电缆盘

915-916页



系列: 便携式、钢壳型、塑壳型
电压: 220V、380V
电流: 10A、16A
绕线长度: 30m、50m、不带线、定制长度

接线端子 / 端子排

铜接线端子

917-924页



系列: DT、OT、DTG、DTL、GT、JG、SC、C45 型
材质: 紫铜、铝
工艺: 镀锡、酸洗

冷压端子

925-935页



系列: 圆形、叉形、管形、插簧
材质: 紫铜、黄铜
工艺: 镀锡、镀银

汇流排

936-938页



系列: PT 系列汇流排 (领航者)、DF 系列汇流排
电流: 32A~100A
长度: 1 米
材质: 紫铜 + 阻燃 PVC

零地排

939-940页



螺丝: 内六角、十字
位数: 5 位、7 位、10 位
材质: 黄铜
工艺: 螺丝: 镀彩锌
铜件: 镀镍

穿刺线夹

941页



穿刺刀片材质: 紫铜
介电强度: > 12KV

压线帽

942页



外壳材质: 尼龙
内部材质: 紫铜

导轨

C45型导轨、G型导轨

943页



系列: C45、G 型
材质: 铁 / 铝
工艺: 镀彩锌
配套专利型导轨切断器

H1 电气材料

轴流风机

塑料叶轴流风机

944页



材质特性：
外框材质：铝合金
叶片材质：PBT 塑料
阻燃等级：V-0

金属叶轴流风机

945页



材质特性：
外框材质：铝合金
叶片材质：铁质

塑料叶直流轴流风机

946页



材质特性：
外框材质：PBT 塑料
叶片材质：PBT 塑料
阻燃等级：V-0

轴流风机安装附件

947-949页



金属防护网
风扇过滤网组
三合一防尘网
安装螺丝及压线帽（可与风机组配套供货）

扎带 / 固定类

扎带

950-951页



材质：尼龙 66
防火等级：UL94V-2

自粘式定位片 / 扎带固定座

自粘式定位片

952页



材质：尼龙 66
防火等级：UL94V-2

扎带固定座

953页



材质：PA66
防火等级：UL94V-2

塑料膨胀管

954页



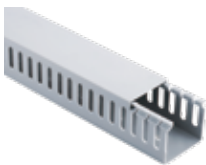
材质：PE

H1 电气材料

线槽 / 线管 / 线缆保护

配线槽

955页



材质: 南亚硬质 PVC
防火等级: UL94V-0
工作温度: -40°C ~+70°C

线管

956页



材质: PE 塑料
参考使用温度范围: -30°C ~+100°C
颜色: 自然色、黑色

线槽 / 线管 / 线缆保护

波纹管

957页



PA、PE、PP 波纹管
(有对应波纹管快速接头、波纹管支架配套选用)

线缆标识及电气标识

梅花号码管

958页



材质: 优质 PVC
颜色: 白色
重量: 1KG/ 桶 (含纸轴)

电缆标识牌

959页



材质: PVC 硬塑料
外观: 硬方形

标牌框

960页



Φ22mm、Φ25mm
插片式、扣式
材质: 黑色部分: 尼龙
透明片部分: 聚碳酸酯

线缆标识及电气标识

标字框

961页



材质:
白色部分: 尼龙
透明片部分: 聚碳酸酯

H1 电气材料

绝缘材料

热缩管

962-963页



系列: 1KV、10KV
额定电压: 600V
适用温度范围: $-55^{\circ}\text{C} \sim +125^{\circ}\text{C}$
起始收缩温度: 70°C
收缩比率: 横向收缩率 $\geq 50\%$, 纵向收缩率 $\leq 8\%$

冷、热缩电缆附件

964-966页



0.6/1kV 冷缩电缆附件
8.7/15kV 冷缩电缆附件
1kV 热缩电缆附件
10kV 热缩电缆附件

绝缘子

967页



SM 型
DMC 树脂
可单独选购绝缘子连接杆

电工胶带

电气胶带

968页



10米、20米
普通型 / 无铅加粘型
J20 高压防水胶带

透明封箱胶带

透明封箱胶带

969页



基材材质: BOPP 透明膜
胶水材质: 进口压敏胶水

警示胶带

警示胶带

970页



基材材质: PVC
胶水材质: 压敏胶水

H1 电气材料

双面胶带

纸质双面胶带

971页



基材材质：优质棉纸
胶水材质：热熔胶

泡棉双面胶带

972页



基材材质：PE 泡棉
胶水材质：热熔胶

生料带

生料带

973页



基材材质：聚四氟乙烯
温度范围：-180℃ ~ 250℃

H1 电气材料

快速选型



■ 工业插头插座 911-913

- 用于快速拆装电气连接，防水防尘，使用方便
- 应用于 OEM 行业及临时用电等场合电源装置
- 新型尾部进线设计，小巧且夹持防护效果更佳
- 完美插头插座匹配性，长机械寿命，经久耐用

规格	订货编码
DEP2-025 32A 5 芯 415V 工业用插头	DHADEP2025R
DEP2-125 32A 5 芯 415V 工业用明装插座	DHADEP2125R
DEP2-225 32A 5 芯 415V 工业连接器	DHADEP2225R



■ 航空插头 914

- 12/16/20 三种不同外径，2-14 芯多芯可选
- 铝合金外壳，铜镀金接触体，坚固耐用，安全可靠
- 插头、插座可精准匹配同类型产品，通用性强

规格	订货编码
GX12 直式航空插头插座 2 芯 镀金	DHAGX1202AU
GX12 直式航空插头插座 3 芯 镀金	DHAGX1203AU
GX12 直式航空插头插座 4 芯 镀金	DHAGX1204AU



■ 移动电缆卷盘 915-916

- 专利型橡胶制动、把手一体式装置及专利型红黑支架造型，识别度高
- 防水盖与面板一体化设计美观大方，采用阻燃型 ABS 面板或防水型面板
- 盘体耐摔耐温耐腐蚀，支架采用静电喷塑处理，不易褪色掉漆耐腐蚀
- 德力西电气智能漏电保护开关提供强劲安全保护，保障可靠电气连接
- 满足室内外不同电压电流、不同作业场合、不同绕线长度的多使用环境

规格	订货编码
塑壳空电缆盘 220V 10A*3/16A/USB 带漏保	DHADLPPCS
钢壳空电缆盘 220V 10A*2/16A 防水带漏保	DHADLPCCB
钢壳空电缆盘 16A/25A (380V)/10A(220V) 防水带漏保	DHADLPCC4B



■ 铜接线端子 917-924

- DT 堵油型铜接线端子 (大头型)
- DT 堵油型铜接线端子 (小头型)
- OT 铜开口鼻
- DTG 管压厚件铜接线端子
- DTL 铜铝接线端子
- GT 铜管
- JG 铜端头
- C45 插针端子
- SC 窥口鼻

系列	规格	物料	订货编码
DT (大头型)	10/16/25/35/50/70/95/120/150/185/240/300/400	DT-10 铜接头 酸洗	DT010SGD
DT (小头型)	10/16/25/35/50/70/95/120/150/185/240	DT-10 铜接头 小头型 酸洗	DT010SED
OT	10/20/30/40/50/60/80/100/150/200/250/300/400/500/600	OT-10A 开口鼻 酸洗	OT010ASD
DTG	10/16/25/35/50/70/95/120/150/185/240	DTG-16 管压铜端子 酸洗	DTG016SHD
DTL	10/16/25/35/50/70/95/120/150/185/240	DTL-16 铜铝接头 酸洗	DTL016MGD
GT	16/25/35/50/70/95/120/150/185/240	GT-16 铜接管 酸洗	GT016SGD
JG	10/16/25/35/50/70/95	JG-10 铜端头 M8 镀锡	DHAJG10M8D
C45	4/6/10/16/25/35/50/70	C45-4mm2 插针 镀锡	DHACZ4ZXD
SC	SC10/16/25/35/50/70/95	SC10-6 窥口鼻 镀锡	SC10M6ZXD

H1 电气材料

快速选型



■ 冷压端子 925-935

- 叉形冷压端子
- 圆形冷压端子
- 叉形预绝缘端头
- 圆形预绝缘端头
- 圆形冷压端子 (RNB)
- 叉形裸冷压端子 (SNB)
- 管型欧式冷压端子
- 插簧预绝缘端子

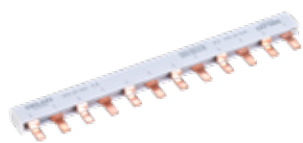
系列	规格	物料	订货编码
UT 叉形冷压端子	UT1/1.5/2.5/4/6/10	UT1-3 叉形冷压端头	UT1M3HY
SV 叉形预绝缘端子	SV1.25/2/3.5/5.5	SV1.25-3 叉形预绝缘端头	SV1025M3RH
OT 圆形冷压端子	OT1/1.5/2.5/4/6/10	OT1-3 圆形冷压端头	OT1M3HY
RV 圆形预绝缘端子	RV1.25/2/3.5/5.5	RV1.25-10 圆形预绝缘端头	DHARV1025M10RHB
RNB 圆形冷压端子	RNB1.25/2/3.5/5.5/8/14/22/38	RNB1.25-3 圆形冷压端头	DHARNB1025M3
管型欧式冷压端子	单线管: 0.5/0.75/1/1.5/2.5/4/6/10/16/25/35; 双线管: 0.5/0.75/1/1.5/2.5/4/6	单线管预绝缘端头 0.5 平 8	DHAVE0508ZT
SNB 叉形裸冷压端子	1.25/2/3.5/5.5	SNB1.25-3 叉形冷压端头	DHASNB1025M3
插簧预绝缘端子	FDD1.25/2	FDD1.25-250 插簧预绝缘端子	DHAFDD1025250R



■ PT 系列汇流排 (领航者) 936-938

- 紫铜材质, 导电性能好、接触电阻低
- 突破传统进线方式, 增加了接触面积
- 比传统方式减少了功耗, 降低了温升
- 齿面纹路特殊设计使线路咬合更紧密

规格	订货编码
紫铜 1P 63A	HLP1P63A1407Z1M
紫铜 2P 63A	HLP2P63A1407Z1M
紫铜 3P 63A	HLP3P50A1405Z1M
紫铜 4P 63A	HLP4P63A1407Z1M
紫铜 DPN 50A	HLPDPN50A1405Z1M
紫铜 DPN+L 50A	HLPDPNL50A1405Z1M



■ DF 系列汇流排 936-938

- 完美匹配登峰系列紧凑型断路器, 全极数规格覆盖
- 全新封闭式结构设计, 全系可配端盖, 高防尘绝缘
- 对称式回路标识, 清晰裁切标识, 定位裁切更便捷
- 12 齿等标准回路, 回路可便捷定制, 快速批量安装
- 符合 CE 标准 PVC 材料, 高导电性能紫铜, 宽型接触齿

规格	标准编码	对应的端盖型号
DF 型汇流排 DPN 空开 40A	DHADFBDPN40A1M	DHADFBDG2PW
DF 型汇流排 DPN 漏电 40A	DHADFBDPNL40A1M	DHADFBDG2PW
DF 型汇流排 断路器 1P 63A 带端盖	DHADFB1P63A1M G	DHADFBDG1PW
DF 型汇流排 断路器 / 漏电 2P/1P+N 63A	DHADFB2P63A1M	DHADFBDG2PW
DF 型汇流排 断路器 3P 63A	DHADFB3P63A1M	DHADFBDG3PW
DF 型汇流排 断路器 4P/3P+N 63A	DHADFB4P63A1M	DHADFBDG4PW
DF 型汇流排 漏电 3P 63A	DHADFB3PL63A1M	DHADFBDG3PW
DF 型汇流排 漏电 3P+N 63A	DHADFB3PNL63A1M	DHADFBDG4PW
DF 型汇流排 漏电 4P 63A	DHADFB4PL63A1M	DHADFBDG4PW
DF 型汇流排 漏电 2P 63A 间距 71.2mm	DHADFB2PL63A1M01	DHADFBDG2PW

H1 电气材料

快速选型



■ 接零接地排 939-940

- 用于配电箱、配电柜、照明箱等
- 黄铜强度高、硬度大、耐磨性好
- 载流量高、接线方便、不易氧化
- 有不同厚度及宽度产品可供选择

规格	订货编码
2*15 10 位 零排 内六角	LDP201510LN
2*15 10 位 零排 十字	LDP201510LNSZ
2*15 10 位 地排 内六角	LDP201510DN
2*15 10 位 地排 十字	LDP201510DNSZ



■ 绝缘穿刺线夹 941

- 穿刺结构，安装简单，在配电线路中无需拨开导线绝缘层取电
- 采用特制的紫铜材质接触刀片，适用铜（铝）对接及铜铝过渡
- 力矩螺母，穿刺压力恒定，确保良好的电气连接而不损伤导线
- 自密封结构，防潮、防水、防腐蚀、延长绝缘导线及线夹寿命

规格	订货编码
JJC-3	DHAJJC3
JJC-4	DHAJJC4
JJC-5	DHAJJC5
JJC-6	DHAJJC6



■ 压线帽 942

- 适用于各种电器产品、灯饰、家庭配线等接线器材
- 固定能力强，能夹住电线，即使强烈振动亦不脱落
- 压线帽内部铜管使用紫铜材质，具有出色的导电性

规格	订货编码
CHS-φ3	CDAXM03AZT
CHS-φ4	CDAXM04AZT
CHS-φ5	CDAXM05AZT
CHS-φ6	CDAXM06AZT

H1 电气材料

快速选型



■ C45 型导轨、G 型导轨 943

- 可安装空气开关、接触器等多种电器元件
- 强度高、经久耐用，镀五彩锌、可耐腐蚀
- 有 C45 型导轨、G 型高低轨不同类型供选择
- 多种厚度选择可满足不同场合的使用需求

规格	订货编码
C45-0.8	DGC45T08PT1M
C45-1.0	DGC45T10GB1M
C45-1.2	DGC45T12GB1M
G-0.8	DGGT08GB1M
G-1.0	DGGT10GB1M



■ 塑料叶轴流风机 944

■ 金属叶轴流风机 945

- 装于自动控制设备，电子设备中作为冷却散热装置
- 采用高精度、低噪音、长寿命滚珠轴承，工作安静
- 风机制造质量高，使用寿命长，可连续长时间工作

型号	订货编码
120*120*25 220V 含油	DHBFG12025HA2SL
150*150*50 220V 滚珠	DHBFG15050HA2BL
160*160*60 220V 滚珠	DHBFG16060HA2BL
φ 220*60 220V 滚珠	DHBFG22060HA2BLC
250FZY2-D 220V	DHBF250FZY2D
170*150*55 220V 滚珠	DHBFTG17055HA2BL
225*225*80 220V 滚珠	DHBFTG22580HA2BLC
φ 220*80 220V 滚珠	DHBFG16060HA2BL



■ 塑料叶直流轴流风机 946

- 风量风压大，散热能力强
- 带有锁机保护自启功能
- 有电源防反接保护

型号	订货编码
轴流风机 120*120*38 直流 12V 高速 滚珠	DHAZL12038H12B
轴流风机 40*40*20 直流 24V 高速 含油	DHAZL4020H24S
轴流风机 120*120*25 直流 12V 高速 滚珠	DHAZL12025H12B
轴流风机 120*120*38 直流 12V 高速 滚珠	DHAZL12038H12B

H1 电气材料

快速选型



■ 风扇过滤网组 947

- 材质：
外壳：阻燃 ABS；
滤网：进口尼龙纤维合成树脂
- 防尘率：86%；防护等级：IP44
- 防火等级：94V-0

规格	订货编码
风扇过滤网组 适用 120mm 风扇	DHBJL803
风扇过滤网组 适用 17050 15050mm 风扇	DHBJL804
风扇过滤网组 适用 200mm 风扇	DHBJL805
风扇过滤网组 适用 225mm 风扇	DHBJL806
风扇过滤网组 适用 280mm 风扇	DHBJL906
风扇过滤网组 适用 80mm 风扇	DHBJL801
风扇过滤网组 适用 92mm 风扇	DHBJL802



■ 金属防护网 948

- 材质：C1008 广泽金属线、304 不锈钢
- 防护等级：IP40
- 焊接处承受试验拉力：88 磅

规格	订货编码
金属防护网 适用 80mm 风扇	DHBJL80M
金属防护网 适用 92mm 风扇	DHBJL92M
金属防护网 适用 110mm 风扇	DHBJL110M
金属防护网 适用 120mm 风扇	DHBJL120M



■ 三合一防尘网 949

- 材质：
壳体：阻燃 ABS 树脂
滤网：尼龙纤维合成树脂
- 除尘率：89%；防护等级：IP44

规格	订货编码
三合一防尘网 适用 80mm 风扇	DHBJL80T
三合一防尘网 适用 92mm 风扇	DHBJL90T
三合一防尘网 适用 110mm 风扇	DHBJL110T
三合一防尘网 适用 120mm 风扇	DHBJL120T

H1 电气材料

快速选型



■ CDS 系列自锁式尼龙扎带 950-951

- 广泛用于线束固定，可快速实现线束美观整洁
- 采用 UL 认可之尼龙 66 料制成，防火等级 94V-2
- 柔韧性好，不易老化，承受力强，易用且经济
- 标准颜色为本色（白色），另有部分黑色规格

规格	订货编码
CDS-3×150	CDS30150*N
CDS-4×150	CDS40150*N
CDS-4×300	CDS40300WN
CDS-5×250	CDS50250WN
CDS-8×500	CDS80500WN



■ 零售型扎带 950-951

- 广泛用于家装日用、电工安装、维修等室内外多种使用场合
- 高品质，零售型精美小包装，有白色及彩色规格可供选择
- 使用优质尼龙材质，耐酸、耐蚀、绝缘、抗拉、不易老化

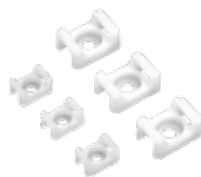
规格	订货编码
CDS 扎带 3×120	CDS30120WHR
CDS 扎带 3×150	CDS30150WHR
CDS 扎带 4×200	CDS40200WHR
CDS 扎带 5×250	CDS50250WHR
CDS 扎带 5×300	CDS50300WHR
CDS 扎带 8×200	CDS80200WHR



■ 自粘式定位片（自粘式扎带固定座） 952

- 省时、简便，供面板不可钻孔时使用
- 双面胶带的粘附尤其适合较粗糙平面
- 绝缘性能良好、耐久性好、不易老化
- 小数量包装，投入更经济且方便收纳

规格	订货编码
TM-20	TM2020WN
TM-25	TM2525WN
TM-30	TM3030WN
TM-40	TM4040WN



■ 马鞍形扎带固定座 953

- 采用 UL 认可之尼龙 66 塑料，防火等级 94V-2
- 耐酸、耐蚀、绝缘性好、耐久性、不易老化
- 先将固定座以螺丝固定，再以扎带绑定电线
- 可以拆线下并再次使用，更改接线非常方便

规格	订货编码
STM-0	DHASTM0
STM-1	DHASTM1
STM-2	DHASTM2

H1 电气材料

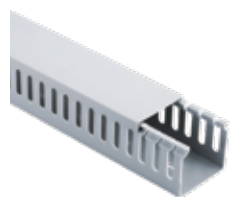
快速选型



■ 塑料膨胀管 954

- 用于多种常见的墙体材料中对物品进行固定
- 载荷大、韧性好、膨胀系数高、耐磨耐腐蚀
- 适合安装窗帘杆、相框、电源开关等载荷物

规格	订货编码
PZG 塑料膨胀管 涨塞直径 6mm 优质型 (100 只)	CDPZGEN06HXBZ
PZG 塑料膨胀管 涨塞直径 8mm 优质型 (50 只)	CDPZGEN08HXBZ
PZG 塑料膨胀管 涨塞直径 10mm 优质型 (50 只)	CDPZGEN10HXBZ



■ 优质 PVC 配线槽 955

- 由底槽及盖组成，底槽两侧设有出线孔
- 组合容易，不脱落，接合面平滑不伤手
- 绝缘性良好、不自燃、耐高温、载重大
- 出线孔低，组合及拆卸简单，易于配线

规格	订货编码
60mm 宽线槽盖 银灰	PXC60GSGZD
80mm 宽线槽盖 银灰	PXC80GSGZD
100×60 配线槽 银灰	PXC10060SGZD
100×80 配线槽 银灰	PXC10080SGZD
100×60 配线槽 密齿 银灰	DHAPXC10060MCSGZD
100×80 配线槽 密齿 银灰	DHAPXC10080MCSGZD



■ 缠绕管（卷式结束保护带） 956

- 具有优异柔软性和还原性，可轻松装到电线上
- 能保护电线不受磨损，并能起到一定绝缘作用
- 改进弯曲电线美观，多支电缆可进行分支安装
- 可以拆线下并再次使用，更改接线时非常方便

规格	订货编码
SWB-06	SWB06WD
SWB-08	SWB08WD
SWB-10	SWB10WD

H1 电气材料

快速选型



■ 波纹管 957

- 广泛适用于线束的保护和固定
- 高韧性，高抗冲，弯曲性能好
- 表面光亮，耐摩擦，耐化学腐蚀
- 可根据需要任意剪裁波纹管长度

规格	订货编码
AD15.8	BWGAD1508PEB
AD18.5	BWGAD1805PEB
AD21.2	BWGAD2102PEB
AD25.0	BWGAD25PEB
AD28.5	BWGAD2805PEB



■ 梅花型号码管 (PVC 内齿圆套管) 958

- 软质优质材料，有效防止油性及其他物质侵蚀
- 适用硕方等各类型线号机，印刷内容灵活自由
- 压扁受印均匀、字体清晰，轻松实现线缆标识
- 采用纸筒、外加塑料薄膜包装方便存放与管理

规格	订货编码
MHG-1.0	DHAMHG1TZ
MHG-1.5	DHAMHG105TZ
MHG-2.5	DHAMHG205TZ



■ 电缆标牌 959

- PVC 全新料，覆膜，韧性好，不易折断
- 色泽亮丽，表面光滑，印字清晰，色牢度高，耐候性好

规格	订货编码
电缆标识牌（印有字样）	DHABZP7030



■ 按钮标牌框 960

- 与按钮或指示灯配合使用
- 用于符号指示或文字说明
- 扣式安装结构，安装便捷
- 高产品性价比，经济易用

规格	订货编码
BPK- ϕ 22	BPK22K
BPK- ϕ 25	BPK25K

H1 电气材料

快速选型



■ 有机双层标字框 961

- 与按钮或指示灯配合使用
- 用于符号指示或文字说明
- 扣式安装结构，安装便捷
- 高产品性价比，经济易用

规格	订货编码
13*46	DHABZKW13L45C2
17*55	DHABZKW17L55C1
17*55	DHABZKW17L55C2



■ 低压环保型热缩套管 962-963

- 具有收缩温度低、收缩快
- 适用于线材等电子零部件的绝缘防护
- 可用于电线及其他产品的标识及区分
- 产品有多种颜色及大小规格可供选择

规格	订货编码
2.0	RSG2*
22.0	RSG22*
50.0	RSG50*



■ 冷缩电缆附件 964-966

- 利用弹性体材料注射硫化成型，再经扩径、衬以塑料螺旋支撑物构成各种电缆附件的部件
- 具有体积小、操作方便、迅速、无需专用工具、适用范围宽和产品规格少等优点
- 优越的抗污秽、耐老化、耐寒耐热的性能，适用于高海拔地区、寒冷地区、潮湿地区及重污染地区
- 安装时不用明火，特别适用于石油、化工、矿山等易燃易爆场所

规格	订货编码
26/35kV 冷缩单芯户内终端 50-95MM2	LSZD35KV1X5095N
26/35kV 冷缩单芯户外终端 50-95MM2	LSZD35KV1X5095W
26/35kV 冷缩单芯中间连接 50-95MM2	LSZJ35KV1X5095
26/35kV 冷缩三芯户内终端 50-95MM2	LSZD35KV3X5095N
26/35kV 冷缩三芯户外终端 50-95MM2	LSZD35KV3X5095W
26/35kV 冷缩三芯中间连接 50-95MM2	LSZJ35KV3X5095
0.6/1kV 冷缩单芯终端 10-16MM2	LSZD1KV1X1016
0.6/1kV 冷缩二芯终端 10-16MM2	LSZD1KV2X1016
0.6/1kV 冷缩三芯终端 10-16MM2	LSZD1KV3X1016
0.6/1kV 冷缩四芯终端 10-16MM2	LSZD1KV4X1016
0.6/1kV 冷缩五芯终端 10-16MM2	LSZD1KV5X1016

H1 电气材料

快速选型



■ 热缩电缆附件 964-966

- 使用操作简单方便，指套不加垫管即可收紧
- 终端头绝缘管颜色与电缆一致，可直接分相
- 缩快，不易开裂，且对热风枪使用要求低
- 具有良好的绝缘性和阻燃性，使用寿命长

规格	订货编码
DHARSZDJRS1031	10KV 热缩中间连接 JRS-10/3.1 25-50(1套)
DHARSZDJRS1032	10KV 热缩中间连接 JRS-10/3.2 70-120(1套)
DHARSZD5X2550	1KV 交联电缆终端 5芯 25-50mm ²
DHARSZD5X1016	1KV 交联电缆终端 5芯 10-16mm ²



■ SM 型红色优质绝缘子 967

- DMC 树脂高温下压制并选用高品质铜螺纹
- 可用于高低压配电柜铜铝排固定连接母线
- 可用于热合机等机器的绝缘耐电压等作用
- 产品绝缘好、强度高、耐高温、安全可靠

规格	订货编码
SM30-M6	SM3030M6
SM40-M8	SM4040M8
SM7120-M10	SM712060M10



■ PVC 电气胶带 968

- 用于电线接头绝缘保护及电线标识
- 光面或雾面，材质柔软且富有弹性
- 较高机械强度，防水、耐酸碱腐蚀
- 具有优良的粘附性及电气绝缘性能

规格	订货编码
PVC 电气胶带 10 米	PVCPT0151710*
PVC 电气胶带 20 米	PVCPT0151720*
PVC 电气胶带 20 米 加粘型	PVCPTJN20*



■ 透明封箱胶带 969

- 用于各个场合的纸箱包装、封缺、捆扎
- 涂胶均匀，无气泡，透明度高
- 粘性强，粘合牢固，完美贴合箱体表面
- 抗拉性能强，正常使用下不易拉断

型号	订货编码
36mm*80 码	DHEHF003
45mm*80 码	DHEHF004
55mm*80 码	DHEHF005

H1 电气材料

快速选型



■ 警示胶带 970

- 可贴于水泥地板、瓷砖、大理石、墙上和机器上
- 具有防水、防潮、耐候、抗蚀、防静电等优点
- 相较于在需要的地方画漆，操作更加简单方便
- 胶带表面耐磨损，能承受高流量的脚踏，车压

型号	订货编码
48mm*25 码 黄黑	DHEHF009YB
48mm*26 码 红白	DHEHF009RW
60mm*25 码 黄黑	DHEHF010YB
60mm*25 码 红白	DHEHF010RW



■ 纸质双面胶带 971

■ 泡棉双面胶带 972

- 适用于胶带封口，墙报及纸张的粘贴，接驳固定
- 具有高稳定性、高粘性，符合国家包装材料标准
- 耐老化，粘持力平衡，粘力持久，可用于多数材质

型号	订货编码
HF013	DHEHF013
HF014	DHEHF014
HF018	DHEHF018
HF019	DHEHF019



■ 生料带 973

- 材质：聚四氟乙烯
- 温度范围：-180℃~250℃
- 特点：耐腐蚀、抗老化，延伸性强

规格	订货编码
SLD120115	DHASLD120115
SLD190115	DHASLD190115
SLD250115	DHASLD250115

H1 电气材料

工业插头插座



工业插头插座

- 用于快速拆装电气连接，防水防尘，使用方便
- 应用于 OEM 行业及临时用电等各场合电源装置
- 新型尾部进线设计，小巧且夹持防护效果更佳
- 完美插头插座匹配性，长机械寿命，经久耐用

材质特性：

- 电压 / 外壳颜色：200-250V（蓝色）；380-415V（红色）
- 防护等级：IP44/IP67
- 认证：CQC 认证
- 外壳特性：PA 阻燃尼龙

型号	产品名称	电压	防水等级	电流	芯数	极数 组合	接地位置	电缆截面 (mm ²)	订货编码
DEP2-013(蓝)	插头	200-250V ~	IP44	16A	3	2P+E	6h	1-2.5	DHADEP2013U
DEP2-023(蓝)	插头	200-250V ~	IP44	32A	3	2P+E	6h	2.5-6	DHADEP2023U
DEP2-014(红)	插头	380-415V ~	IP44	16A	4	3P+E	6h	1-2.5	DHADEP2014R
DEP2-024(红)	插头	380-415V ~	IP44	32A	4	3P+E	6h	2.5-6	DHADEP2024R
DEP2-015(红)	插头	240-415V ~	IP44	16A	5	3P+N+E	6h	1-2.5	DHADEP2015R
DEP2-025 (红)	插头	240-415V ~	IP44	32A	5	3P+N+E	6h	2.5-6	DHADEP2025R
DEP2-113(蓝)	明装插座	200-250V ~	IP44	16A	3	2P+E	6h	1-2.5	DHADEP2113U
DEP2-123(蓝)	明装插座	200-250V ~	IP44	32A	3	2P+E	6h	2.5-6	DHADEP2123U
DEP2-114(红)	明装插座	380-415V ~	IP44	16A	4	3P+E	6h	1-2.5	DHADEP2114R
DEP2-124(红)	明装插座	380-415V ~	IP44	32A	4	3P+E	6h	2.5-6	DHADEP2124R
DEP2-115(红)	明装插座	240-415V ~	IP44	16A	5	3P+N+E	6h	1-2.5	DHADEP2115R
DEP2-125(红)	明装插座	240-415V ~	IP44	32A	5	3P+N+E	6h	2.5-6	DHADEP2125R
DEP2-213(蓝)	连接器	200-250V ~	IP44	16A	3	2P+E	6h	1-2.5	DHADEP2213U
DEP2-223 (蓝)	连接器	200-250V ~	IP44	32A	3	2P+E	6h	2.5-6	DHADEP2223U
DEP2-214(红)	连接器	380-415V ~	IP44	16A	4	3P+E	6h	1-2.5	DHADEP2214R
DEP2-224 (红)	连接器	380-415V ~	IP44	32A	4	3P+E	6h	2.5-6	DHADEP2224R
DEP2-215(红)	连接器	240-415V ~	IP44	16A	5	3P+N+E	6h	1-2.5	DHADEP2215R
DEP2-225 (红)	连接器	240-415V ~	IP44	32A	5	3P+N+E	6h	2.5-6	DHADEP2225R
DEP2-313 (蓝)	暗装插座	200-250V ~	IP44	16A	3	2P+E	6h	1-2.5	DHADEP2313U
DEP2-323 (蓝)	暗装插座	200-250V ~	IP44	32A	3	2P+E	6h	2.5-6	DHADEP2323U
DEP2-314 (红)	暗装插座	380-415V ~	IP44	16A	4	3P+E	6h	1-2.5	DHADEP2314R
DEP2-324 (红)	暗装插座	380-415V ~	IP44	32A	4	3P+E	6h	2.5-6	DHADEP2324R
DEP2-315 (红)	暗装插座	240-415V ~	IP44	16A	5	3P+N+E	6h	1-2.5	DHADEP2315R
DEP2-325 (红)	暗装插座	240-415V ~	IP44	32A	5	3P+N+E	6h	2.5-6	DHADEP2325R

H1 电气材料

工业插头插座

型号	产品名称	电压	防水等级	电流	芯数	极数组合	接地位置	电缆截面 (mm ²)	订货编码
DEP2-0132 (蓝)	插头	200-250V ~	IP67	16A	3	2P+E	6h	1-2.5	DHADEP20132U
DEP2-0232 (蓝)	插头	200-250V ~	IP67	32A	3	2P+E	6h	2.5-6	DHADEP20232U
DEP2-0332 (蓝)	插头	200-250V ~	IP67	63A	3	2P+E	6h	6-16	DHADEP20332U
DEP2-0142 (红)	插头	380-415V ~	IP67	16A	4	3P+E	6h	1-2.5	DHADEP20142R
DEP2-0242 (红)	插头	380-415V ~	IP67	32A	4	3P+E	6h	2.5-6	DHADEP20242R
DEP2-0342 (红)	插头	380-415V ~	IP67	63A	4	3P+E	6h	6-16	DHADEP20342R
DEP2-0152 (红)	插头	240-415V ~	IP67	16A	5	3P+N+E	6h	1-2.5	DHADEP20152R
DEP2-0252 (红)	插头	240-415V ~	IP67	32A	5	3P+N+E	6h	2.5-6	DHADEP20252R
DEP2-0352 (红)	插头	240-415V ~	IP67	63A	5	3P+N+E	6h	6-16	DHADEP20352R
DEP2-1132 (蓝)	明装插座	200-250V ~	IP67	16A	3	2P+E	6h	1-2.5	DHADEP21132U
DEP2-1232 (蓝)	明装插座	200-250V ~	IP67	32A	3	2P+E	6h	2.5-6	DHADEP21232U
DEP2-1332 (蓝)	明装插座	200-250V ~	IP67	63A	3	2P+E	6h	6-16	DHADEP21332U
DEP2-1142 (红)	明装插座	380-415V ~	IP67	16A	4	3P+E	6h	1-2.5	DHADEP21142R
DEP2-1242 (红)	明装插座	380-415V ~	IP67	32A	4	3P+E	6h	2.5-6	DHADEP21242R
DEP2-1342 (红)	明装插座	380-415V ~	IP67	63A	4	3P+E	6h	6-16	DHADEP21342R
DEP2-1152 (红)	明装插座	240-415V ~	IP67	16A	5	3P+N+E	6h	1-2.5	DHADEP21152R
DEP2-1252 (红)	明装插座	240-415V ~	IP67	32A	5	3P+N+E	6h	2.5-6	DHADEP21252R
DEP2-1352 (红)	明装插座	240-415V ~	IP67	63A	5	3P+N+E	6h	6-16	DHADEP21352R
DEP2-2132 (蓝)	连接器	200-250V ~	IP67	16A	3	2P+E	6h	1-2.5	DHADEP22132U
DEP2-2232 (蓝)	连接器	200-250V ~	IP67	32A	3	2P+E	6h	2.5-6	DHADEP22232U
DEP2-2332 (蓝)	连接器	200-250V ~	IP67	63A	3	2P+E	6h	6-16	DHADEP22332U
DEP2-2142 (红)	连接器	380-415V ~	IP67	16A	4	3P+E	6h	1-2.5	DHADEP22142R
DEP2-2242 (红)	连接器	380-415V ~	IP67	32A	4	3P+E	6h	2.5-6	DHADEP22242R
DEP2-2342 (红)	连接器	380-415V ~	IP67	63A	4	3P+E	6h	6-16	DHADEP22342R
DEP2-2152 (红)	连接器	240-415V ~	IP67	16A	5	3P+N+E	6h	1-2.5	DHADEP22152R
DEP2-2252 (红)	连接器	240-415V ~	IP67	32A	5	3P+N+E	6h	2.5-6	DHADEP22252R
DEP2-2352 (红)	连接器	240-415V ~	IP67	63A	5	3P+N+E	6h	6-16	DHADEP22352R
DEP2-3132 (蓝)	暗装插座	200-250V~	IP67	16A	3	2P+E	6h	1-2.5	DHADEP23132U
DEP2-3142 (红)	暗装插座	380-415V~	IP67	16A	4	3P+E	6h	1-2.5	DHADEP23142R
DEP2-3152 (红)	暗装插座	380-415V~	IP67	16A	5	3P+N+E	6h	1-2.5	DHADEP23152R
DEP2-3232 (蓝)	暗装插座	200-250V~	IP67	32A	3	2P+E	6h	2.5-6	DHADEP23232U
DEP2-3242 (红)	暗装插座	380-415V~	IP67	32A	4	3P+E	6h	2.5-6	DHADEP23242R
DEP2-3252 (红)	暗装插座	380-415V~	IP67	32A	5	3P+N+E	6h	2.5-6	DHADEP23252R
DEP2-3332 (蓝)	暗装插座	200-250V~	IP67	63A	3	2P+E	6h	6-16	DHADEP23332U
DEP2-3342 (红)	暗装插座	380-415V~	IP67	63A	4	3P+E	6h	6-16	DHADEP23342R
DEP2-3352 (红)	暗装插座	380-415V~	IP67	63A	5	3P+N+E	6h	6-16	DHADEP23352R
DEP2-0432 (蓝)	插头	200-250V~	IP67	125A	3	2P+E	6h	16-50	DHADEP20432U
DEP2-0442 (红)	插头	380-415V~	IP67	125A	4	3P+E	6h	16-50	DHADEP20442R
DEP2-0452 (红)	插头	380-415V~	IP67	125A	5	3P+N+E	6h	16-50	DHADEP20452R
DEP2-1432 (蓝)	明装插座	200-250V~	IP67	125A	3	2P+E	6h	16-50	DHADEP21432U
DEP2-1442 (红)	明装插座	380-415V~	IP67	125A	4	3P+E	6h	16-50	DHADEP21442R
DEP2-1452 (红)	明装插座	380-415V~	IP67	125A	5	3P+N+E	6h	16-50	DHADEP21452R
DEP2-2432 (蓝)	连接器	200-250V~	IP67	125A	3	2P+E	6h	16-50	DHADEP22432U
DEP2-2442 (红)	连接器	380-415V~	IP67	125A	4	3P+E	6h	16-50	DHADEP22442R
DEP2-2452 (红)	连接器	380-415V~	IP67	125A	5	3P+N+E	6h	16-50	DHADEP22452R
DEP2-3432 (蓝)	暗装插座	200-250V~	IP67	125A	3	2P+E	6h	16-50	DHADEP23432U
DEP2-3442 (红)	暗装插座	380-415V~	IP67	125A	4	3P+E	6h	16-50	DHADEP23442R
DEP2-3452 (红)	暗装插座	380-415V~	IP67	125A	5	3P+N+E	6h	16-50	DHADEP23452R

H1 电气材料

工业插头插座



使用指南：

工业用插头插座使用特点及产品优势：

一、安全可靠

1. 用外壳颜色表示额定电压，一目了然，极易区别，并具有高安全可靠和国际国内通用性。
2. 不同规格产品的径、极数、接地触头位置各不相同，只有同种规格才能插接，从而防止误插。
3. 有防触电保护。插座中的接地极插套比相极、中线极插套长，在接通相极之前先接通接地极，而拔出时则接地极最后脱离，使用十分安全。
4. 防护等级高。有 IP44 防溅型、IP67 防浸型等。不仅人体无法触及带电部件，还可在不同环境条件下使用，确保安全。
5. 插套上加有弹性箍。保证插销插入后接触紧密、导电良好，使用寿命更长。
6. 有保持装置，使插头插座插接后互相卡紧防止脱落，可靠性大大提高。
7. 有电缆持夹装置，能够夹住电缆外皮，使之固定不会被拉脱，使用安全。

二、经久耐用

1. 机械性能好。产品外壳采用优质工程塑料，其强度高、耐冲击、不怕跌落或踩踏。所用的橡胶和塑料均具有抗老化性，不仅可用于室内，也可用于室外，经久耐用。
2. 耐热、耐燃。外壳和内部绝缘部件具有耐热性，温度可达 $(100 \pm 5)^{\circ}\text{C}$ ，重要部件能耐受 $(125 \pm 5)^{\circ}\text{C}$ ；且具阻燃性。
3. 更耐拔插使用。如额定电流 16A 的产品，正常拔插操作周期数在 5000 次以上。
4. 导电触头部件（插销、插套）的温升试验不超过 50K，适合长期使用。

H1 电气材料

航空插头插座

航空插头插座



- 12/16/20mm 三种外径规格，2 芯 -14 芯多芯可选
- 锌合金外壳，铜镀金接触体，高效导电，稳定可靠
- 广泛匹配同类型产品，插头、插座可精准匹配

材质特性：

- 外壳：锌合金
- 接触体：铜镀金（可定制镀银）
- 绝缘体：电木
- 适用温度范围：-25℃ ~ +85℃

型号	袋装数	盒装数	箱装数	开孔尺寸	后接线缆直径	订货编码
GX12 直式航空插头插座 2 芯 镀金	20	100	1000	12mm	GX12 \leq ϕ 5mm	DHAGX1202AU
GX12 直式航空插头插座 3 芯 镀金	20	100	1000	12mm	GX12 \leq ϕ 5mm	DHAGX1203AU
GX12 直式航空插头插座 4 芯 镀金	20	100	1000	12mm	GX12 \leq ϕ 5mm	DHAGX1204AU
GX16 直式航空插头插座 2 芯 镀金	20	100	1000	16mm	GX16 \leq ϕ 6.5mm	DHAGX1602AU
GX16 直式航空插头插座 3 芯 镀金	20	100	1000	16mm	GX16 \leq ϕ 6.5mm	DHAGX1603AU
GX16 直式航空插头插座 4 芯 镀金	20	100	1000	16mm	GX16 \leq ϕ 6.5mm	DHAGX1604AU
GX20 直式航空插头插座 2 芯 镀金	10	50	500	19mm	GX20 \leq ϕ 9.5mm	DHAGX2002AU
GX20 直式航空插头插座 3 芯 镀金	10	50	500	19mm	GX20 \leq ϕ 9.5mm	DHAGX2003AU
GX20 直式航空插头插座 4 芯 镀金	10	50	500	19mm	GX20 \leq ϕ 9.5mm	DHAGX2004AU

H1 电气材料

移动电缆卷盘



移动电缆卷盘

- 专利型橡胶制动、把手一体式装置及专利型红黑支架造型，识别度高
- 防水盖与面板一体化设计美观大方，采用阻燃型 ABS 面板或防水型面板
- 盘体耐摔耐温耐腐蚀，支架采用静电喷塑处理，不易褪色掉漆耐腐蚀
- 德力西电气智能漏电保护开关提供强劲安全保护，保障可靠电气连接
- 满足室内外不同电压电流、不同作业场合、不同绕线长度的多使用环境

材质特性：

- 电压：220V /380V（红色）
- 支架形式：经典三角支架

型号	基本配置	盘径 (mm)	盘宽 (mm)	轴孔直径 (mm)	筒体直径 (mm)	可绕线长	电压	订货编码
塑壳空电缆盘 220V 10A*3/16A/USB 带 漏保	220V10A 插座 3 只 220V16A 插座 1 只 电子式漏电保护器 过热过载保护器 LED 电源指示灯	310	140	20	175	30-60m	220V/250V	DHADLPPCS
钢壳空电缆盘 220V 10A*2/16A 防水带漏 保	220V16A 插座 1 只 220V10A 插座 2 只 电子式漏电保护器 过热过载保护器 LED 电源指示灯	320	240	20	174	30-90m	220V/250V	DHADLPPCB
钢壳空电缆 盘 16A/25A (380V)/10A(220V) 防水带漏保	380V16A 插座 1 只 380V25A 插座 1 只 220V10A 插座 1 只 电子式漏电保护器 过热过载保护器 LED 电源指示灯	320	250	2P+E	174	30-60m	380V/220V	DHADLPPC4B
便携型空电缆盘 220V 10A*3/16A/ USB	220V10A 插座 3 只 220V16A 插座 1 只 USB 插座 1 只 过热过载保护器 电源指示灯	250	138			30-50m	220V/250V	DHADLPCM
便携型空电缆盘 220V 10A*3/16A/ USB 带开关	220V10A 插座 3 只 220V16A 插座 1 只 USB 插座 1 只 电子式漏电保护器 过热过载保护器 电源指示灯	250	138			30-50m	220V/250V	DHADLPCMD

H1 电气材料

移动电缆卷盘

物料描述	基本配置	线缆规格 / 长度	卷盘~伸展输出功率	箱装数	订货编码
钢壳带线电缆盘 220V 10A*3/16A 3*1.5mm ² 30m 防水带漏保	安全防护门插座 220V/16A 三孔插座 1 只 220V/10A 五孔插座 3 只 德力西电气漏电保护器 过热过载保护器 LED 电源指示灯	3*1.5mm ² 国际橡胶线 30 米 (带插头)	900W~2600W	1	DHADLP33FT0930
钢壳带线电缆盘 220V 10A*2/16A 3*1.5mm ² 50m 防水带漏保		3*1.5mm ² 国际橡胶线 50 米 (带插头)	900W~2600W	1	DHADLP33FT0950
钢壳带线电缆盘 220V 10A*2/16A 3*2.5mm ² 30m 防水带漏保		3*2.5mm ² 国际橡胶线 30 米 (带插头)	1500W~4400W	1	DHADLP33FT1030
钢壳带线电缆盘 220V 10A*3/16A 3*2.5mm ² 50m 防水带漏保		3*2.5mm ² 国际橡胶线 50 米 (带插头)	1500W~4400W	1	DHADLP33FT1050

型号	基本配置	线缆规格 / 长度	卷盘~伸展输出功率	箱装数	订货编码
塑壳空电缆盘 220V 10A*3/16A 带漏保	安全防护门插座 220V/16A 三孔插座 1 只 220V/10A 五孔插座 3 只 德力西电气漏电保护器 过热过载保护器 LED 电源指示灯	空盘 (不配插头)	/	6	DHADLPS32BS
塑壳带线电缆盘 220V 10A*3/16A 3*1.5mm ² 30m 带漏保		3*1.5mm ² 国际橡胶线 30 米 (带插头)	900W~2600W	1	DHADLPS32BS0930
塑壳带线电缆盘 220V 10A*3/16A 3*1.5mm ² 50m 带漏保		3*1.5mm ² 国际橡胶线 50 米 (带插头)	900W~2600W	1	DHADLPS32BS0950
塑壳带线电缆盘 220V 10A*3/16A 3*2.5mm ² 30m 带漏保		3*2.5mm ² 国际橡胶线 30 米 (带插头)	1500W~4400W	1	DHADLPS32BS1030
塑壳带线电缆盘 220V 10A*3/16A 3*2.5mm ² 50m 带漏保		3*2.5mm ² 国际橡胶线 50 米 (带插头)	1500W~4400W	1	DHADLPS32BS1050

使用指南:

安全电缆盘的特点:

1. 首先电缆盘最好有漏电保护功能。
2. 电缆盘一定需具备过载保护功能。
3. 具备抵挡外接安全威胁的能力: 旋转盖与防水盖。

H1 电气材料

铜接线端子



DT 系列铜接线端子 (堵油型 - 大头型)

- 适用于配电装置中电线、电力电缆与电器设备的连接
- 采用紫铜棒压制
- 优良的导电特性
- 广泛的应用领域

材质特性:

- 材质: 紫铜棒
- 工艺: 酸洗、镀锡
- 产品认证: 第三方检测报告

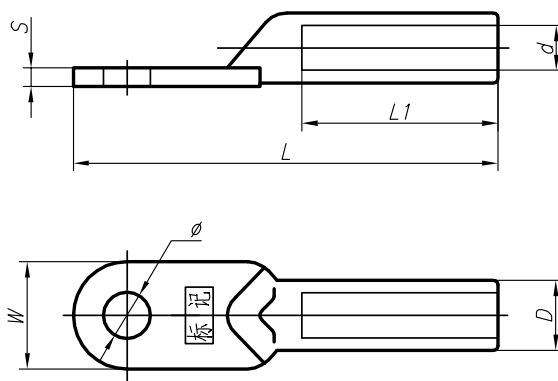


使用指南:

酸洗和镀锡工艺的区别:

酸洗——酸洗过颜色和红铜本色基本相同，能起到美观抗氧化更利于导电。

镀锡——镀锡后铜鼻子表面为银白色，能更好防氧化和导电，并可防止铜在导电过成中产生的有害气体扩散。



型号	内装数量 (只)	主要尺寸 (mm)							订货编码
		D	L1	d	S	W	φ	L	
DT-10	20	9	26	5.5	2.5	16	8.5	62	DT010SGD
DT-16	20	10	30	6.5	2.5	16	8.5	68	DT016SGD
DT-25	20	11	33	7.3	2.7	18	8.5	70	DT025SGD
DT-35	20	12	36	8.5	3	20.5	10.5	80	DT035SGD
DT-50	20	14	38	10	3.4	23	10.5	86	DT050SGD
DT-70	10	16	43	11.8	3.8	26	12.5	95	DT070SGD
DT-95	10	18	46	13.5	4.2	28	12.5	104	DT095SGD
DT-120	10	20	49	15	4.7	30	14.5	112	DT120SGD
DT-150	10	22	51	17	5.5	34	14.5	120	DT150SGD
DT-185	10	25	55	19	5.8	37	16.5	126	DT185SGD
DT-240	10	27	60	21.5	6.5	40	16.5	137	DT240SGD
DT-300	10	31	68	24	8	50	21	158	DT300SGD

* 另有镀锡 DT 提供订购

H1 电气材料

铜接线端子



经济型 DT 系列铜接线端子 (堵油型 - 小头型)

- 适用于配电装置中电线、电力电缆与电器设备的连接
- 采用紫铜棒压制
- 可靠的导电特性
- 简单使用环境下的经济型 DT 堵油端子

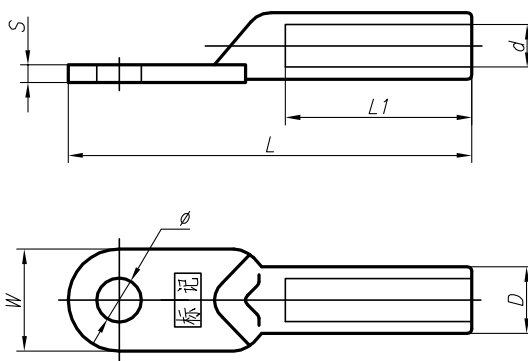
材质特性:

- 材质: 紫铜棒
- 工艺: 酸洗、镀锡

使用指南:

DT 与经济型 DT 的区别:

- a. 外形尺寸上: DT 与经济型 DT 在外形尺寸上有差异, 直观地来说, DT 呈现为“大头”, 而经济型 DT 呈现为“小头”。
- b. 使用场合上: 电力客户需选用标准型 DT 堵油铜端子, 工地客户可选用性价比更高的经济型 DT 堵油铜端子。

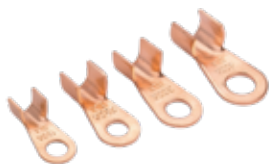


型号	内装数量 (只)	主要尺寸 (mm)							订货编码
		D	L1	d	S	W	φ	L	
DT(E)-10	20	8	27	5.4	2.4	12.8	6.5	55	DT010SED
DT(E)-16	20	9	27	6.5	2.5	14	8.5	61	DT016SED
DT(E)-25	20	10	29	7.3	3	16	8.5	65	DT025SED
DT(E)-35	20	11	32	8.6	3	18	8.5	75	DT035SED
DT(E)-50	10	13	36	10	3.4	19.5	10.5	82	DT050SED
DT(E)-70	10	15	40	12	3.9	23	10.5	92	DT070SED
DT(E)-95	10	17	42	14	4	26	12.5	96	DT095SED
DT(E)-120	10	19	47	15.5	4.5	28	12.5	107	DT120SED
DT(E)-150	10	21	53	17	5	30	14.5	115	DT150SED
DT(E)-185	10	24	56	19	5.6	32.8	14.5	120	DT185SED
DT(E)-240	10	26	57	21.5	5.6	35.7	16.5	131	DT240SED

* 另有镀锡 DT(E) 提供订购

H1 电气材料

铜接线端子



OT 铜开口接线鼻

- 适用于配电装置中电线、电力电缆与电器设备的连接
- 采用紫铜板压制
- 切实可靠的导电特性

材质特性:

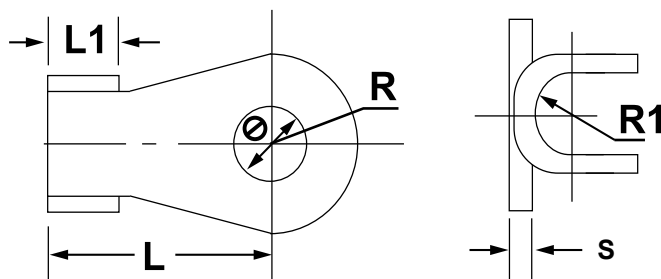
- 材质: 紫铜板
- 工艺: 酸洗、镀锡
- 产品认证: 第三方检测报告



使用指南:

OT 铜开口接线鼻的应用:

OT 铜开口接线鼻又俗称为“紫铜线耳”。铜开口鼻应用领域广泛,如变压器,稳压器、各种发电机、通讯电缆等。



型号	内装数量 (只)	主要尺寸 (mm)						订货编码
		L	L1	S	R	R1	ϕ	
OT-10A	1000	15	6	0.8	4.7	2	5.2	OT010ASD
OT-20A	1000	17	7.4	1	5.5	2.5	6.2	OT020ASD
OT-30A	1000	18	8.2	1.1	5.8	3.2	6.2	OT030ASD
OT-40A	1000	20	9	1.1	6.1	3.5	6.2	OT040ASD
OT-50A	1000	21.5	9	1.2	6.3	3.7	6.2	OT050ASD
OT-60A	500	23	10.5	1.3	7.2	4	8.2	OT060ASD
OT-80A	500	23.5	11	1.4	8	4.5	8.2	OT080ASD
OT-100A	500	29	12	1.5	8.2	5	8.2	OT100ASD
OT-150A	200	31	12.4	1.6	9	5.5	10.2	OT150ASD
OT-200A	200	33	14	1.7	10	6	10.2	OT200ASD
OT-250A	200	36	15.5	1.8	10.5	6.5	10.4	OT250ASD
OT-300A	200	40	17	2	11.5	7	12.2	OT300ASD
OT-400A	100	43	18	2.2	13	8	14.2	OT400ASD
OT-500A	100	46	20	2.4	14.5	8.5	14.4	OT500ASD
OT-600A	100	50.5	23	2.7	16	10.5	16.5	OT600ASD

* 另有镀锡 OT 提供订购

H1 电气材料

铜接线端子



DTG 系列铜接线端子

- 适用于配电装置中电线、电力电缆与电器设备的连接
- 采用紫铜管料压制
- 切实可靠的导电特性
- 简单使用环境下，更为经济的 DT 替代型选择

材质特性：

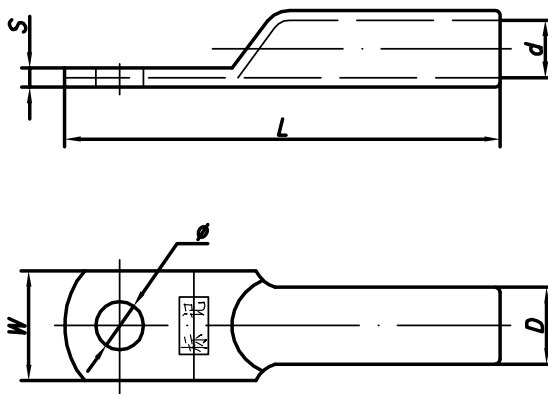
- 材质：紫铜管
- 工艺：酸洗

使用指南：

DT 与 DTG 的区别：

DT——是由 T2 铜棒做成，产品外貌为钢铲圆头，可用于密封堵油，顶端这边为固定上螺丝用，末端插进剥皮后的电缆用端子钳压紧即可。

DTG——是由 T2 铜管冲压而成，重量略轻于 DT，在不需要密封堵油的连接时可代替 DT。做工比 DT 简单快速，用法同 DT。



型号	内装数量 (只)	主要尺寸 (mm)						订货编码
		D	L	d	S	W	ϕ	
DTG-16	20	9	51	6.2	2.8	13	6.5	DTG016SHD
DTG-25	20	10	61	7	3	14	6.5	DTG025SHD
DTG-35	20	11	66	8.2	3	16	8.5	DTG035SHD
DTG-50	20	13	71	10	3	19	8.5	DTG050SHD
DTG-70	10	16	81	12	4	23	10.5	DTG070SHD
DTG-95	10	18	85	14	4	26	10.5	DTG095SHD
DTG-120	10	20	95	16	4	29	12.5	DTG120SHD
DTG-150	10	22	102	17	5	32	12.5	DTG150SHD
DTG-185	10	24	112	19	5	35	14.5	DTG185SHD
DTG-240	10	26	118	21	5	35	16.5	DTG240SHD

H1 电气材料

铜接线端子



DTL 系列铜铝接线端子

- 适用于各种圆形铝线、电力电缆与电气设备铜端的过渡连接
- 采用摩擦焊工艺制造，焊缝强度高
- 通电性能好，抗电化腐蚀，使用寿命长

材质特性：

- 材质：紫铜板 + 铝材
- 工艺：摩擦焊、酸洗
- 产品认证：第三方检测报告



使用指南：

铜铝接线端子和铜铝过渡线夹的区别：

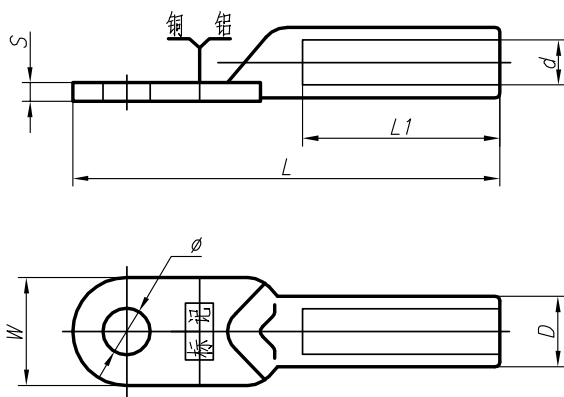
接线端子用于线缆末端连接

过渡线夹用于线缆的并网以及分支线路并网

1 外型：端子大多是圆型且体积较小 线夹是条型 T 型较比。

2 安装：端子都是压接型的 而线夹大多为螺栓型也有少数是压接的。

3 功能：端子系列只适应为线和板之间的连接；线夹系列包括多个型号可以是线对板也可以线对线连接。



型号	内装数量 (只)	主要尺寸 (mm)							订货编码
		D	L1	d	S	W	φ	L	
DTL-16	20	11	30	6.5	2.6	16	8.5	70	DTL016MGD
DTL-25	20	12	34	7.3	3.2	18	8.5	75	DTL025MGD
DTL-35	20	14	39	8.5	3.6	20.5	10.8	85	DTL035MGD
DTL-50	10	16	41	10	4	23	10.8	90	DTL050MGD
DTL-70	10	18	49	11.5	4.5	26	12.5	102	DTL070MGD
DTL-95	10	21	50	13.5	4.8	28	12.5	112	DTL095MGD
DTL-120	10	23	53	15.5	5.3	30	14.5	118	DTL120MGD
DTL-150	10	25	55	17	5.8	34	14.5	125	DTL150MGD
DTL-185	10	27	57	18.6	6.5	37	16.5	133	DTL185MGD
DTL-240	10	30	60	21.5	6.8	40	16.5	140	DTL240MGD

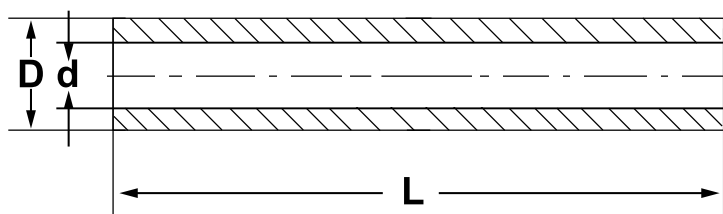
H1 电气材料

铜接线端子



GT 系列铜连接管（通孔型）

- 适用于配电装置中各种圆型，半圆扇型电线，电力电缆之间的连接
- 采用紫铜管料压制
- 切实可靠的导电特性
- 采用通孔型设计



材质特性：

- 材质：紫铜管
- 工艺：酸洗

型号	内装数量 (只)	主要尺寸 (mm)			订货编码
		D	d	L	
GT-16	20	10	6.1	65	GT016SGD
GT-25	20	11	7.1	70	GT025SGD
GT-35	20	12	8.5	75	GT035SGD
GT-50	20	14	9.8	80	GT050SGD
GT-70	10	16	11.5	90	GT070SGD
GT-95	10	18	13.5	95	GT095SGD
GT-120	10	20	15	100	GT120SGD
GT-150	10	22	17	105	GT150SGD
GT-185	10	25	18.6	110	GT185SGD
GT-240	10	27	21.5	120	GT240SGD

H1 电气材料

铜接线端子

JG 系列铜接线端子

■ 适用于配电装置中电线、电力电缆与电气设备的连接



材质特性:

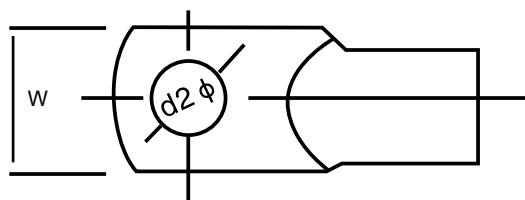
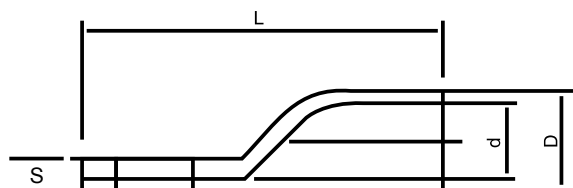
- 材质: T2 铜管
- 工艺: 表面镀锡



使用指南:

型号说明:

JG10-6 表示穿 10 平方线螺丝孔 6 个大, 其他冷压端子命名可依此类推。



型号	内装数量 (只)	主要尺寸 (mm)						订货编码
		ϕ	D	d	L	(W)	S	
JG10-6	100	6.4	8	5	37	11	3	DHAJG10M6D
JG10-8	100	8.4	8	5	37	11	3	DHAJG10M8D
JG16-6	100	6.4	9	6	40	13	3	DHAJG16M6D
JG16-8	100	8.4	9	6	40	13	3	DHAJG16M8D
JG25-10	100	10.5	10	7	45	14	3	DHAJG25M10D
JG25-8	100	8.4	10	7	45	14	3	DHAJG25M8D
JG35-8	100	8.4	11	8.4	51	16	2,6	DHAJG35M8D
JG50-8	100	8.4	13	10	54	19	3	DHAJG50M8D
JG50-10	100	10.5	13	10	54	19	3	DHAJG50M10D
JG70-12	50	12.5	16	12	60	23	4	DHAJG70M12D
JG95-12	50	12.5	18	14	65	26	4	DHAJG95M12D

H1 电气材料

铜接线端子



C45 系列插针

■ 适用于配电装置中电线、电力电缆与电气设备的连接

材质特性:

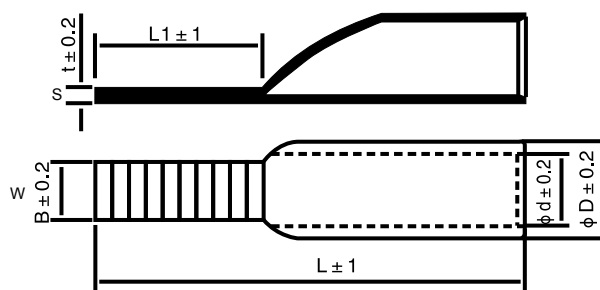
- 材质: T2 铜管
- 工艺: 表面镀锡



使用指南:

冷压端子的压接:

先用剥线钳拨开电线, 然后再用压接钳将电线和冷压端子进行压接, 最后固定在元件或设备上。



型号	内装数量 (只)	主要尺寸 (mm)						订货编码
		D	d	L1	L	W	S	
C45-4	500	5	3	10	26	4.8	2	DHACZ4ZXD
C45-6	500	6	4	10	27	4.8	2	DHACZ6ZXD
C45-10	200	7.5	5	13.5	34	6.8	2.5	DHACZ10ZXD
C45-16	200	8.5	6	14	35	6.8	2.5	DHACZ16ZXD
C45-25	200	10	7	14.5	38	6.8	3	DHACZ25ZXD
C45-35	200	11	8.4	15	42	6.8	2,6	DHACZ35ZXD
C45-50	100	13	10	15.5	45	6.8	3	DHACZ50ZXD
C45-70	100	16	12	16	50	6.8	4	DHACZ70ZXD

H1 电气材料

冷压端子

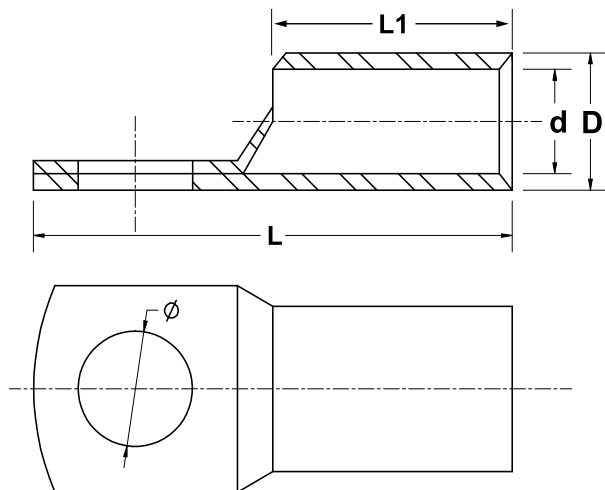


SC 窥口铜接线端头 (DTGA 型)

■ 通电性能好, 抗电化腐蚀, 使用寿命长

材质特性:

- 材质: 紫铜板 + 铝材
- 工艺: 表面镀锡
- 温度: -55°C -150°C



使用指南:

型号说明:

SC10-6 表示穿 10 平方线螺丝孔 6 个大, 其他冷压端子命名可依此类推。

型号	内装数量 (只)	螺栓口直径 ϕ (mm)	主要尺寸 (mm)				导线截面 mm^2	订货编码
			d	D	L1	L		
SC10-6	500	6.4	4.5	6.3	9	24	10	SC10M6ZXD
SC10-8	500	8.4	4.5	6.3	9	25	10	SC10M8ZXD
SC16-6	200	6.4	5.7	7.5	11	27.5	16	SC16M6ZXD
SC16-8	200	8.4	5.7	7.5	11	29.5	16	SC16M8ZXD
SC16-10	200	10.5	5.7	7.5	11	31	16	SC16M10ZXD
SC25-6	200	6.4	7.2	9	13.5	34	25	SC25M6ZXD
SC25-8	200	8.4	7.2	9	13.5	34	25	SC25M8ZXD
SC25-10	200	10.5	7.2	9	13.5	34	25	SC25M10ZXD
SC35-8	100	8.4	8.5	10.8	14.5	37	35	SC35M8ZXD
SC35-10	100	10.5	8.5	10.8	14.5	38	35	SC35M10ZXD
SC50-8	100	8.4	9.8	12.5	17	42.5	50	SC50M8ZXD
SC50-10	100	10.5	9.5	12.5	17	44	50	SC50M10ZXD
SC50-12	100	13	9.5	12.5	17	44	50	SC50M12ZXD
SC70-8	100	8.4	11.5	14.5	19.5	50	70	SC70M8ZXD
SC70-10	100	10.5	11.5	14.5	19.5	50	70	SC70M10ZXD
SC70-12	100	13	11.5	14.5	19.5	50	70	SC70M12ZXD
SC95-10	50	10.5	13.7	17	23.5	57	95	SC95M10ZXD
SC95-12	50	13	13.7	17	23.5	57	95	SC95M12ZXD

H1 电气材料

冷压端子



叉形冷压端子 (UT)

■ 通电性能好, 抗电化腐蚀, 使用寿命长

材质特性:

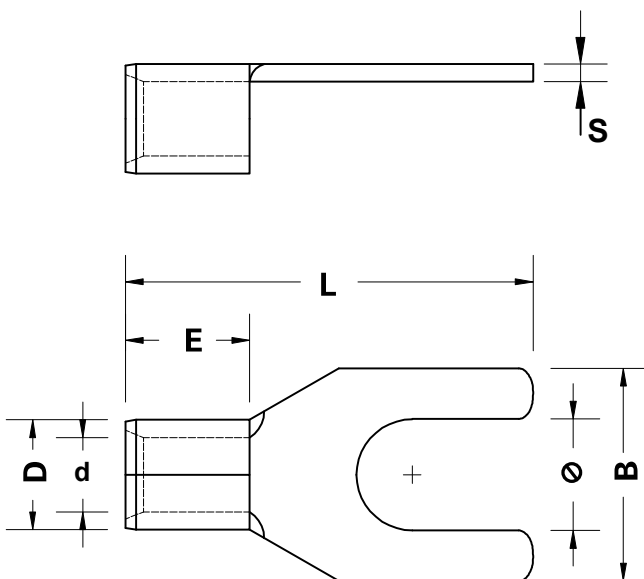
- 材质: 黄铜
- 工艺: 镀银



使用指南:

冷压端子的压接:

先用剥线钳拨开电线, 然后再用压接钳将电线和冷压端子进行压接, 最后固定在元件或设备上。



型号	内装数量 (只)	主要尺寸 (mm)							订货编码
		ϕ	B	L	E	D	d	S	
UT1-3	1000	3.2	5.7	15.5	5	3.2	1.7	0.7	UT1M3HY
UT1-4	1000	4.2	7.1	16	5	3.2	1.7	0.7	UT1M4HY
UT1.5-3	1000	3.2	5.9	15.5	5	3.6	2	0.7	UT105M3HY
UT1.5-4	1000	4.2	7.3	16.4	5	3.6	2	0.7	UT105M4HY
UT1.5-5	1000	5.3	9	18.3	5	3.6	2	0.7	UT105M5HY
UT2.5-3	1000	3.2	6	15.5	5	4.2	2.6	0.7	UT205M3HY
UT2.5-4	1000	4.2	7.6	17	5	4.2	2.6	0.7	UT205M4HY
UT2.5-5	1000	5.3	9.5	18	5	4.2	2.6	0.7	UT205M5HY
UT4-4	1000	4.2	8.6	18.6	6	5.2	3.3	1	UT4M4HY
UT4-5	1000	5.3	9.4	19.6	6	5.2	3.3	1	UT4M5HY
UT4-6	1000	6.3	11.8	22.1	6	5.2	3.3	1	UT4M6HY
UT6-5	1000	5.3	11	21	7	6.2	4.3	1	UT6M5HY
UT6-6	1000	6.3	12	23	7	6.2	4.3	1	UT6M6HY
UT6-8	1000	8.5	15	26	7	6.2	4.3	1	UT6M8HY
UT10-6	500	6.3	12	27	8.5	8	5.7	1.2	UT10M6HY
UT10-8	500	8.5	14.4	28.6	8.5	8	5.7	1.2	UT10M8HY

H1 电气材料

冷压端子



圆形冷压端子 (OT)

■ 通电性能好, 抗电化腐蚀, 使用寿命长

材质特性:

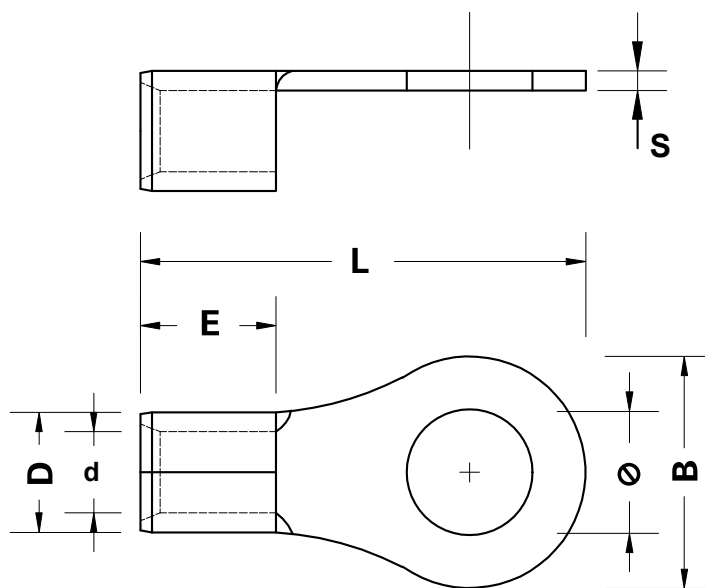
- 材质: 黄铜
- 工艺: 镀银



使用指南:

冷压端子的压接:

先用剥线钳拨开电线, 然后再用压接钳将电线和冷压端子进行压接, 最后固定在元件或设备上。



型号	内装数量 (只)	主要尺寸 (mm)							订货编码
		ϕ	B	L	E	D	d	S	
OT1-3	1000	3.2	6	14.4	5	3.2	1.7	0.7	OT1M3HY
OT1-4	1000	4.3	7.6	16.6	5	3.2	1.7	0.7	OT1M4HY
OT1.5-3	1000	3.2	6	14.4	5	3.6	2	0.7	OT105M3HY
OT1.5-4	1000	4.3	7.8	16.6	5	3.6	2	0.7	OT105M4HY
OT1.5-5	1000	5.3	9.5	19.3	5	3.6	2	0.7	OT105M5HY
OT2.5-3	1000	3.2	6.5	15	5	4.2	2.6	0.7	OT205M3HY
OT2.5-4	1000	4.3	7.6	17	5	4.2	2.6	0.7	OT205M4HY
OT2.5-5	1000	5.3	9.5	19.3	5	4.2	2.6	0.7	OT205M5HY
OT2.5-6	1000	6.5	10.5	19.4	5.2	4	2.6	0.7	OT205M6HY
OT2.5-8	1000	8.5	14	25	5.2	4	2.6	0.7	OT205M8HY
OT2.5-10	1000	10.5	15.5	25.7	5.2	4	2.6	0.7	OT205M10HY
OT4-4	1000	4.3	8.5	18.1	6	5.2	3.2	1	OT4M4HY
OT4-5	1000	5.3	10	20.5	6	5.2	3.2	1	OT4M5HY
OT4-6	1000	6.5	12	23.2	6	5.2	3.2	1	OT4M6HY
OT4-8	1000	8	13.4	25.3	6.5	5	3.2	1	OT4M8HY
OT6-4	1000	4.2	8.7	18.6	7	6	4.2	1	OT6M4HY
OT6-5	1000	5.3	11	23	7	6.2	4.2	1	OT6M5HY
OT6-6	1000	6.5	12	24.5	7	6.2	4.2	1	OT6M6HY
OT6-8	1000	8.5	15	27.5	7	6.2	4.2	1	OT6M8HY
OT6-10	500	10.3	16.8	31	7	6	4.2	1	OT6M10HY
OT10-6	500	6.5	14	27.5	8.5	8	5.6	1.2	OT10M6HY
OT10-8	500	8.5	16	30.2	8.5	8	5.6	1.2	OT10M8HY
OT10-10	500	10	17.1	30.7	8.5	7.2	5.2	1.2	OT10M10HY
OT10-12	500	12.3	18.8	33	8.5	7.2	5.2	1.2	OT10M12HY

H1 电气材料

冷压端子

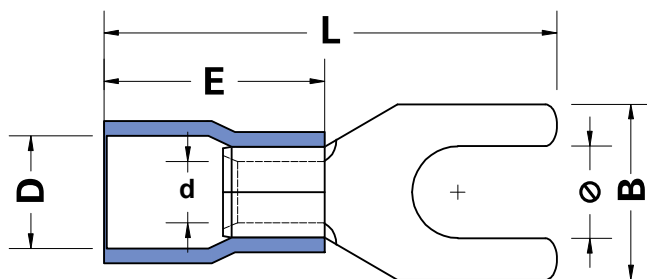
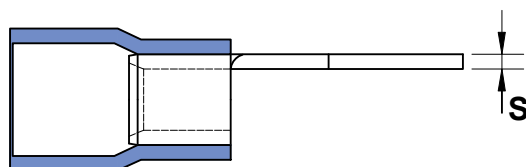


叉形预绝缘端头 (SV)

- 通电性能好, 抗电化腐蚀, 使用寿命长
- 本体自带护套可实现预绝缘, 安全性高

材质特性:

- 材质: 黄铜
- 工艺: 镀银
- 护套颜色: 红、蓝、黑、黄



使用指南:

冷压端子的压接:

先用剥线钳拨开电线, 然后再用压接钳将电线和冷压端子进行压接, 最后固定在元件或设备上。

型号	颜色	内装数量 (只)	螺栓口直径 ϕ (mm)	主要尺寸 (mm)					订货编码
				B	L	E	D	S	
SV1.25-3	黑、绿、红、蓝、黄	500	3.2	5.7	21.2	10	4.3	0.6	DHASV1025M3*HB
SV1.25-4	黑、绿、红、蓝、黄	500	4.3	6.4	21.2	10	4.3	0.6	DHASV1025M4*HB
SV1.25-5	黑、绿、红、蓝、黄	500	5.3	8.1	21.2	10	4.3	0.6	DHASV1025M5*HB
SV2-3.2	红	500	3.2	5.7	21.2	10	4.7	0.6	DHASV2M3RHB
SV2-4	黑、绿、红、蓝、黄	500	4.3	6.4	21.2	10	4.7	0.6	DHASV2M4*HB
SV2-5	黑、绿、红、蓝、黄	500	5.3	8.1	21.2	10	4.9	0.6	DHASV2M5*HB
SV3.5-4	黑、绿、红、蓝、黄	250	4.3	8	24.8	13	6.2	0.8	DHASV305M4*HB
SV3.5-5	黑、绿、红、蓝、黄	250	5.3	8	24.8	13	6.2	0.8	DHASV305M5*HB
SV3.5-6	黑、绿、红、蓝、黄	250	6.4	12	28	13	6.2	0.8	DHASV305M6*HB
SV5.5-4	黑、红、蓝、黄	250	4.3	7	25	13	6.7	0.8	DHASV505M4*HB
SV5.5-5	黑、绿、红、蓝、黄	250	5.3	9	25.2	13	6.7	0.8	DHASV505M5*HB
SV5.5-6	黑、绿、红、蓝、黄	250	6.4	9	25.2	13	6.7	0.8	DHASV505M6*HB
SV3.5-5	黑、绿、红、蓝、黄	250	5.3	8	24.8	13	6.2	0.8	DHASV305M5*HB
SV3.5-6	黑、绿、红、蓝、黄	250	6.4	12	28	13	6.2	0.8	DHASV305M6*HB
SV5.5-4	黑、红、蓝、黄	250	4.3	7	25	13	6.7	0.8	DHASV505M4*HB
SV5.5-5	黑、绿、红、蓝、黄	250	5.3	9	25.2	13	6.7	0.8	DHASV505M5*HB
SV5.5-6	黑、绿、红、蓝、黄	250	6.4	9	25.2	13	6.7	0.8	DHASV505M6*HB

* 订货编码 “*” 处代表可选的颜色: R- 红色; G- 绿色; Y- 黄色; U- 蓝色; B- 黑色

* 订货范例: 如需订购 SV1.25-3 叉形预绝缘端头 - 红色, 则订货编码为: DHASV1025M3RHB

H1 电气材料

冷压端子



圆形预绝缘端头 (RV)

- 通电性能好，抗电化腐蚀，使用寿命长
- 本体自带护套可实现预绝缘，安全性高

材质特性：

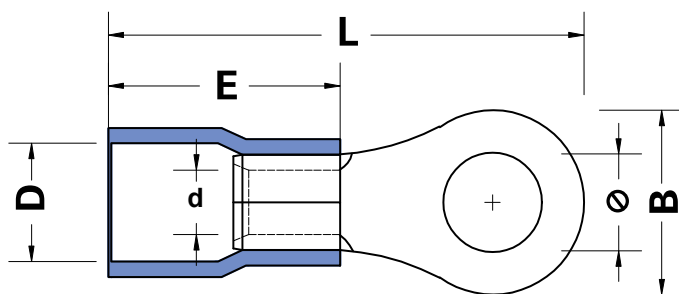
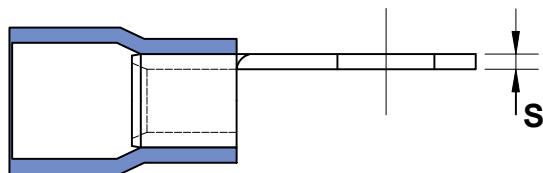
- 材质：黄铜
- 工艺：镀银
- 护套颜色：红、蓝、黑、黄



使用指南：

冷压端子的压接：

先用剥线钳拨开电线，然后再用压接钳将电线和冷压端子进行压接，最后固定在元件或设备上。



型号	颜色	内装数量 (只)	螺栓口直径 ϕ (mm)	主要尺寸 (mm)					订货编码
				B	L	E	D	S	
RV1.25-4	黑、绿、红、蓝、黄	500	4.3	6.6	20.1	10	4.3	0.6	DHARV1025M4*HB
RV1.25-5	黑、绿、红、蓝、黄	500	5.3	8	21.5	10	4.3	0.6	DHARV1025M5*HB
RV2-4	黑、绿、红、蓝、黄	500	4.3	6.6	21	10	4.9	0.6	DHARV2M4*HB
RV2-5	黑、绿、红、蓝、黄	500	5.3	8.5	22.5	10	4.9	0.6	DHARV2M5*HB
RV2-6	黑、蓝	500	6.4	12	27.6	10	4.9	0.6	DHARV2M6*HB
RV3.5-4	红	250	4.3	8	24.5	13	6.2	0.8	DHARV305M4RHB
RV3.5-5	黑、绿、红、蓝、黄	250	5.3	8	24.5	13	6.2	0.8	DHARV305M5*HB
RV3.5-6	黑、绿、红、蓝	250	6.4	12	27.9	13	6.2	0.8	DHARV305M6*HB
RV3.5-8	黑	250	8.4	12	32	13	6.2	0.8	DHARV305M8BHB
RV5.5-4	黑、黄	250	4.3	9.5	25.5	13	6.7	0.8	DHARV505M4*HB
RV5.5-5	黑、绿、红、蓝、黄	250	5.3	9.5	25.5	13	6.7	0.8	DHARV505M5*HB
RV5.5-6	黑、绿、红、蓝、黄	250	6.4	12	31.5	13	6.7	0.8	DHARV505M6*HB
RV5.5-8	黄	250	8.4	15	33.7	13	6.7	0.8	DHARV505M8YHB

* 订货编码 “*” 处代表可选的颜色：R- 红色；G- 绿色；Y- 黄色；U- 蓝色；B- 黑色

* 订货范例：如需订购 RV1.25-4 圆形预绝缘端头 - 红色，则订货编码为：DHARV1025M4RHB

H1 电气材料

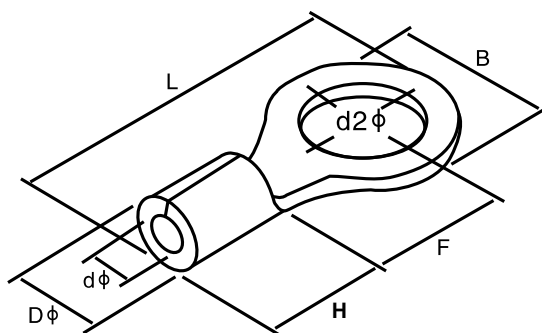
冷压端子

圆形冷压端子 (RNB)

- 通电性能好，抗电化腐蚀，使用寿命长
- 本体自带护套可实现预绝缘，安全性高

材质特性：

- 材质：紫铜
- 工艺：镀亚光锡



使用指南：

冷压端子的压接：

先用剥线钳拨开电线，然后再用压接钳将电线和冷压端子进行压接，最后固定在元件或设备上。

型号	内装数量 (只)	螺栓口直径 d2φ (mm)	主要尺寸 (mm)							S (厚度)	订货编码
			B	L	F	H	Dφ	dφ			
RNB1.25-3(M型)	1000	3.2	5.7	12.6	4.95	4.8	3.4	1.7	0.7	DHARNB1025M3	
RNB1.25-4(S型)	1000	4.3	6.6	14.5	6.4	4.8	3.4	1.7	0.7	DHARNBS1025M4	
RNB1.25-5(M型)	1000	5.3	8	15.8	7	4.8	3.4	1.7	0.7	DHARNB1025M5	
RNB1.25-6(M型)	1000	6.5	11.6	21.1	11	4.8	3.4	1.7	0.7	DHARNB1025M6	
RNB1.25-8(M型)	1000	8.4	11.6	21.1	11	4.8	3.4	1.7	0.7	DHARNB1025M8	
RNB1.25-10(M型)	1000	10.5	13.6	25.5	13.9	4.8	3.4	1.7	0.7	DHARNB1025M10	
RNB2-3(M型)	1000	3.2	6.6	12.9	4.8	4.8	4.1	2.3	0.7	DHARNB2M3	
RNB2-4(S型)	1000	4.3	6.6	15.8	7.7	4.8	4.1	2.3	0.7	DHARNBS2M4	
RNB2-5(S型)	1000	5.3	8.5	16.7	7.55	4.8	4.1	2.3	0.7	DHARNBS2M5	
RNB2-6(M型)	1000	6.4	12	21.8	11	4.8	4.1	2.3	0.7	DHARNB2M6	
RNB2-8(M型)	1000	8.4	12	21.8	11	4.8	4.1	2.3	0.7	DHARNB2M8	
RNB2-10(M型)	1000	10.5	13.6	25.5	13.9	4.8	4.1	2.3	0.7	DHARNB2M10	
RNB3.5-4(M型)	1000	4.3	8	18	8	6	5	3	0.8	DHARNB305M4	
RNB3.5-5(S型)	1000	5.3	8	18	8	6	5	3	0.8	DHARNBS205M5	
RNB3.5-6(M型)	1000	6.5	12	21.2	9	6	5	3	0.8	DHARNB305M6	
RNB5.5-4(S型)	1000	4.3	7.2	16.4	5.9	6.8	5.6	3.4	1	DHARNBS505M4	
RNB5.5-5(M型)	1000	5.3	9.5	19.9	8.3	6.8	5.6	3.4	1	DHARNB505M5	
RNB5.5-6(M型)	1000	6.4	12	23.1	10.2	6.8	5.6	3.4	1	DHARNB505M6	
RNB5.5-8(M型)	1000	8.4	15	28	13.5	6.8	5.6	3.4	1	DHARNB505M8	
RNB5.5-10(M型)	1000	10.5	15	28	13.5	6.8	5.6	3.4	1	DHARNB505M10	
RNB8-6(S型)	500	6.5	11.8	22.8	9	8	7.2	4.5	1.2	DHARNBS8M6	
RNB8-8(M型)	500	6.4	14.8	28.6	13.3	8	7.2	4.5	1.2	DHARNB8M8	

H1 电气材料

冷压端子

型号	内装数量 (只)	螺栓口直径 d2φ (mm)	主要尺寸 (mm)							订货编码
			B	L	F	H	Dφ	dφ	S (厚度)	
RNB8-10(M型)	500	8.4	14.8	28.6	13.3	8	7.2	4.5	1.2	DHARNB8M10
RNB14-5(M型)	500	4.3	12	28.7	12.5	10.2	9	5.8	1.4	DHARNB14M5
RNB14-6(M型)	500	5.3	12	28.7	12.5	10.2	9	5.8	1.4	DHARNB14M6
RNB14-8(M型)	200	8.4	16	32	13.8	10.2	9	5.8	1.4	DHARNB14M8
RNB14-10(M型)	200	10.5	16	32	13.8	10.2	9	5.8	1.4	DHARNB14M10
RNB22-5(S型)	200	5.3	12.2	31.8	11.6	11.8	11.5	7.7	1.6	DHARNBS22M5
RNB22-6(S型)	200	6.4	16.6	32.9	12.7	11.8	11.5	7.7	1.6	DHARNBS22M6
RNB22-8(M型)	200	8.4	16.6	32.9	11.6	11.8	11.5	7.7	1.6	DHARNB22M8
RNB22-10(M型)	200	10.5	16.6	32.9	12.7	11.8	11.5	7.7	1.6	DHARNB22M10
RNB38-8(S型)	200	8.4	15.3	38.5	17	18	13.3	9.4	1.8	DHARNBS38M8
RNB38-10(S型)	200	10.5	15.3	38.5	17	18	13.3	9.4	1.8	DHARNBS38M10
RNB38-12(M型)	200	13	22	42.5	17.5	18	13.3	9.4	1.8	DHARNB38M12
RNB60-8(M型)	100	8.4	22	49.7	17.7	20.7	15.4	11.4	1.8	DHARNB60M8
RNB60-10(M型)	100	10.5	22	49.7	17.7	20.7	15.4	11.4	1.8	DHARNB60M10
RNB60-12(M型)	100	13	22	49.5	20	20.7	15.4	11.4	1.8	DHARNB60M12
RNB70-8(M型)	100	8.4	24	50.4	20	19	17.5	13.3	1.8	DHARNB70M8
RNB70-10(M型)	100	10.5	24	50.4	20	19	17.5	13.3	1.8	DHARNB70M10
RNB70-12(M型)	100	13	24	50.4	20	19	17.5	13.3	1.8	DHARNB70M12

H1 电气材料

冷压端子

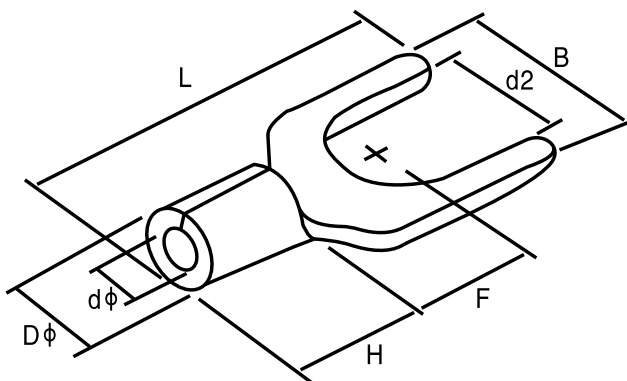


叉形裸冷压端子 (SNB)

- 通电性能好，抗电化腐蚀，使用寿命长
- 本体自带护套可实现预绝缘，安全性高

材质特性：

- 材质：紫铜
- 工艺：镀亚光锡



使用指南：

冷压端子的压接：

先用剥线钳拨开电线，然后再用压接钳将电线和冷压端子进行压接，最后固定在元件或设备上。

型号	内装数量 (只)	螺栓口直径 $d2\phi$ (mm)	主要尺寸 (mm)							订货编码
			B	L	F	H	$D\phi$	$d\phi$	S (厚度)	
SNB1.25-3(M型)	1000	3.2	5.7	16	6.5	4.8	3.4	1.7	0.7	DHASNB1025M3
SNB1.25-4(S型)	1000	4.3	6.4	16	6.5	4.8	3.4	1.7	0.7	DHASNBS1025M4
SNB1.25-5(S型)	1000	5.3	8	16	6.5	4.8	3.4	1.7	0.7	DHASNBS1025M5
SNB2-3(M型)	1000	3.2	5.7	16	6.5	4.8	4	2.3	0.7	DHASNB2M3
SNB2-4(S型)	1000	4.3	6.4	16	6.5	4.8	4	2.3	0.7	DHASNBS2M4
SNB2-5(S型)	1000	5.3	8.1	16	6.5	4.8	4	2.3	0.7	DHASNBS2M5
SNB2-6(S型)	1000	6.5	9.5	16	6.5	4.8	4	2.3	0.7	DHASNBS2M6
SNB3.5-4(M型)	1000	4.3	8	18.7	7	6	5.1	2.9	0.8	DHASNB305M4
SNB3.5-5(M型)	1000	5.3	8	18.7	7	6	5.1	2.9	0.8	DHASNB305M5
SNB3.5-6(M型)	1000	6.4	12	21.3	12.1	6	5.1	2.9	0.8	DHASNB305M6
SNB5.5-4(S型)	1000	4.3	8.3	19.3	7.5	6.8	5.5	3.4	1	DHASNBS505M4
SNB5.5-5(M型)	1000	5.3	9	18.6	7.5	6.8	5.5	3.4	1	DHASNB505M5
SNB5.5-6(M型)	1000	6.5	9	18.6	7.5	6.8	5.5	3.4	1	DHASNB505M6
SNB5.5-8(M型)	1000	8.4	14	24.5	11.5	6.8	5.5	3.4	1	DHASNB505M8

H1 电气材料

冷压端子

管型欧式冷压端子



■ 通电性能好，抗电化腐蚀，使用寿命长

■ 本体自带护套可实现预绝缘，安全性高

材质特性：

■ 材质：紫铜

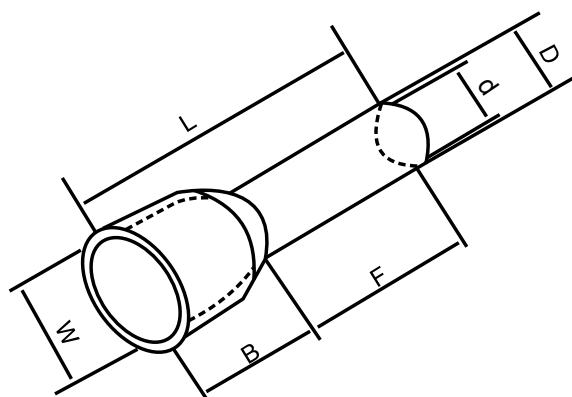
■ 工艺：镀锡



使用指南：

冷压端子的压接：

先用剥线钳拨开电线，然后再用压接钳将电线和冷压端子进行压接，最后固定在元件或设备上。



型号	内装数量 (只)	颜色	主要尺寸 (mm)						导线截面 (mm ²)	订货编码
			F	L	W	B	D	d		
双线管预绝缘端头 0.5 平方管径长 8	1000	红	8	14.5	5.0	6.5	1.8	1.5	0.5	DHATE0508ZT
双线管预绝缘端头 0.75 平方管径长 8	1000	红	8	14.7	5.0	6.7	2.1	1.8	0.75	DHATE07508ZT
双线管预绝缘端头 1 平方管径长 8	1000	红	8	15.1	5.5	7.1	2.3	2.0	1	DHATE1008ZT
双线管预绝缘端头 1.5 平方管径长 8	1000	红	8	15.5	6.4	7.2	2.6	2.3	1.5	DHATE1508ZT
双线管预绝缘端头 2.5 平方管径长 8	1000	红	8	16.5	8.0	8.5	3.3	2.9	2.5	DHATE2508ZT
双线管预绝缘端头 4 平方管径长 12	1000	红	12	23.1	8.8	11.1	4.2	3.8	4	DHATE4012ZT
双线管预绝缘端头 6 平方管径长 14	500	红	14	26.1	9.5	12.1	5.3	4.9	6	DHATE6014ZT
双线管预绝缘端头 10 平方管径长 14	500	红	14	26.0	12.6	12.0	6.9	6.5	10	DHATE10014ZT
双线管预绝缘端头 16 平方管径长 14	200	红	14	31.3	19.0	17.3	8.7	8.3	16	DHATE16014ZT
单线管预绝缘端头 0.5 平方管径长 8	1000	红	8	14.0	2.6	6	1.3	1	0.5	DHAVE0508ZT
单线管预绝缘端头 0.75 平方管径长 8	1000	红、(蓝)	8	14.6	2.8	6.4	1.5	1.2	0.75	DHAVE07508ZT(B)
单线管预绝缘端头 1 平方管径长 8	1000	红、(蓝)	8	14.6	3	6.4	1.7	1.4	1	DHAVE1008ZT(U)
单线管预绝缘端头 1.5 平方管径长 8	1000	红、(黑\黄\蓝)	8	14.6	3.5	6.4	2	1.7	1.5	DHAVE1508ZT (B\Y\U)
单线管预绝缘端头 1.5 平方管径长 12	1000	红	12	18.4	3.5	6.4	2	1.7	1.5	DHAVE1512ZT

H1 电气材料

冷压端子

型号	内装数量 (只)	颜色	主要尺寸 (mm)						导线截面 (mm ²)	订货编码
			F	L	W	B	D	d		
单线管预绝缘端头 2.5 平方管径长 8	1000	红、(黑\蓝\黄)	8	15.2	4	7	2.6	2.3	2.5	DHAVE2508ZT (BUY)
单线管预绝缘端头 4 平方管径长 9	1000	红	9	16.5	4.4	7.5	3.2	2.8	4	DHAVE4009ZT
单线管预绝缘端头 6 平方管径长 12	1000	红	12	20	6.3	8	3.9	3.5	6	DHAVE6012ZT
单线管预绝缘端头 10 平方管径长 12	1000	红	12	21.5	7.6	9.5	4.9	4.5	10	DHAVE10012ZT
单线管预绝缘端头 10 平方管径长 12	1000	绿	12	21.5	7.6	9.5	4.9	4.5	10	DHAVE10012ZTGR
单线管预绝缘端头 10 平方管径长 13	1000	蓝	13	22.5	7.6	9.5	4.9	4.5	10	DHAVE10013ZTBU
单线管预绝缘端头 10 平方管径长 14	1000	黄	14	23.5	7.6	9.5	4.9	4.5	10	DHAVE10014ZTYW
单线管预绝缘端头 16 平方管径长 12	500	红	12	22.2	8.8	10.2	6.2	5.8	16	DHAVE16012ZT
单线管预绝缘端头 25 平方管径长 16	200	红	16	29	11.2	13	7.9	7.5	25	DHAVE25016ZT
单线管预绝缘端头 35 平方管径长 16	200	红	16	30	12.7	14	8.7	8.3	35	DHAVE35016ZT

H1 电气材料

冷压端子



叉形裸冷压端子 (SNB)

- 通电性能好，抗电化腐蚀，使用寿命长
- 本体自带护套可实现预绝缘，安全性高

材质特性：

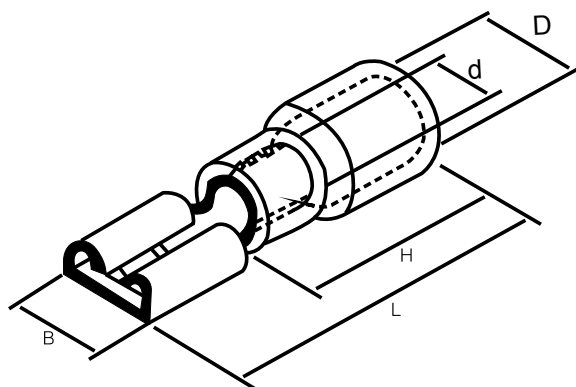
- 材质：黄铜
- 工艺：镀锡



使用指南：

冷压端子的压接：

先用剥线钳拨开电线，然后再用压接钳将电线和冷压端子进行压接，最后固定在元件或设备上。



型号	内装数量(只)	颜色	主要尺寸 (mm)					订货编码
			B	d	D	L	H	
FDD1.25-250	1000	红	7.4	1.7	3.8	21.0	10.0	DHAFDD1025250R
FDD1.25-250	1000	蓝	7.4	1.7	3.8	21.0	10.0	DHAFDD1025250U
FDD2-250	1000	红	7.4	4.3	2.3	21.0	10.0	DHAFDD2250R

H1 电气材料

汇流排

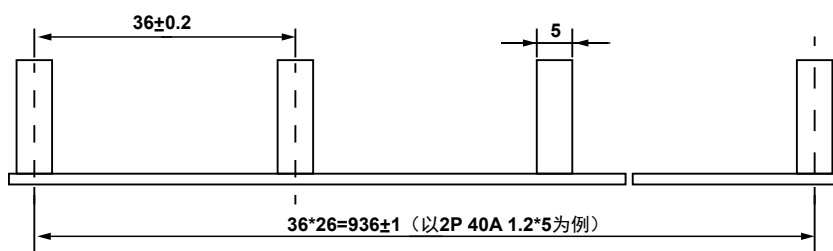


PT 系列汇流排（领航者）

- 紫铜材质，导电性能好、接触电阻低
- 突破传统进线方式，增加了接触面积
- 比传统方式减少了功耗，降低了温升
- 具有安全、可靠、省时、简便的优点
- 齿面纹路特殊设计使线路咬合更紧密

材质特性：

- 材质：紫铜
- 适用类别：C45/DZ47 类小型开关



物料描述	每塑封扎根数	铜排厚度 * 宽度	相间距	订货编码
汇流排 1P 40A 1.2*5 1 米	20	1.2*5	18	HLP1P40A1205Z1M
汇流排 1P 50A 1.4*5 1 米	20	1.4*5	18	HLP1P50A1405Z1M
汇流排 1P 63A 1.4*7 1 米	20	1.4*7	18	HLP1P63A1407Z1M
汇流排 1P+N 带漏电 32A 1.0*5 1 米 间距 45mm	10	1.0*5	45	HLP1PL32A1005Z1M
汇流排 1P+N 带漏电 63A 1.4*7 间距 54mm	10	1.4*7	54	HLP1PL63A1407
汇流排 2P 40A 1.2*5 1 米	10	1.2*5	36	HLP2P40A1205Z1M
汇流排 2P 63A 1.4*7 1 米	10	1.4*7	36	HLP2P63A1407Z1M
汇流排 2P 带漏电 32A 1.0*5 1 米 间距 63mm	10	1.0*5	63	HLP2PL32A1005Z1M
汇流排 C65 2P 带漏电 63A 1.4*7 间距 72mm	10	1.4*7	72	HLPC652PL63A1407
汇流排 3P 100A 2.0*9 1 米 间距 81mm	10	2.0*9	81	HLP3P100A1909Z1M
汇流排 3P 32A 1.0*5 1 米	10	1.0*5	54	HLP3P32A1005Z1M
汇流排 3P 40A 1.2*5 1 米	10	1.2*5	54	HLP3P40A1205Z1M
汇流排 3P 50A 1.4*5 1 米	10	1.4*5	54	HLP3P50A1405Z1M
汇流排 3P 63A 1.4*7 1 米	10	1.4*7	54	HLP3P63A1407Z1M
汇流排 3P 80A 1.7*9 1 米	10	1.7*9	54	HLP3P80A1709Z1M
汇流排 4P 63A 1.4*7 1 米	10	1.4*7	72	HLP4P63A1407Z1M
汇流排 DPN 40A 1.2*5 1 米	10	1.2*5	18	HLPDPN40A1205Z1M
汇流排 DPN 50A 1.4*5 1 米	10	1.4*5	18	HLPDPN50A1405Z1M
汇流排 DPN+L 32A 1.0*5 1 米	10	1.0*5	36	HLPDPNL32A1005Z1M
汇流排 DPN+L 50A 1.4*5 1 米	10	1.4*5	36	HLPDPNL50A1405Z1M

H1 电气材料

汇流排



使用指南：

- a. 汇流排用于低压动力柜、配电箱、照明箱等多路馈电配电设备，作主进线与各馈电支路的电连接用。
- b. 安装时，先将开关螺丝全部退到最大，再插入安装，避免出现漏插和滑牙的情况；
- c. 有多少长度用多少长度，严禁剪断再插入，会造成缺相短路等严重后果；
- d. 使用前计算好电流安培数再选择合适电流等级汇流排，严禁出现超负荷；
- e. 安装完成后需再进行检查，严防出现漏插、混插、缺插等情况。

H1 电气材料

DF 系列汇流排



DF 系列汇流排

- 完美匹配登峰系列紧凑型断路器，全极数规格覆盖
- 全新封闭式结构设计，全系可配端盖，高防尘绝缘
- 对称式回路标识，清晰裁切标识，定位裁切更便捷
- 12 齿等标准回路，回路可便捷定制，快速批量安装
- 符合 CE 标准 PVC 材料，高导电性能紫铜，宽型接触齿

材质特性：

- 材质：PVC、紫铜
- 工艺：酸洗 / 镀锡
- 适用类别：登峰系列小型断路器等

物料描述	每塑封扎根数	厚度 * 宽度 (mm)	相间中心距 (mm)	长度	标准编码	对应的端盖型号
DF 型汇流排 DPN 空开 40A	5	1.2*5	18	1 米 /24 齿 / 其他定制	DHADFBDPN40A1M	DHADFBDG2PW
DF 型汇流排 DPN 漏电 40A	5	1.2*5	36	1 米 /12 齿 / 其他定制	DHADFBPNL40A1M	DHADFBDG2PW
DF 型汇流排 断路器 1P 63A 带端盖	20	1.4*7	18	1 米 /12 齿 / 其他定制	DHADFB1P63A1M	DHADFBDG1PW
DF 型汇流排 断路器 / 漏电 2P/1P+N 63A	5	1.4*7	36	1 米 /12 齿 / 其他定制	DHADFB2P63A1M	DHADFBDG2PW
DF 型汇流排 断路器 3P 63A	5	1.4*7	54	1 米 /12 齿 / 其他定制	DHADFB3P63A1M	DHADFBDG3PW
DF 型汇流排 断路器 4P/3P+N 63A	5	1.4*7	72	1 米	DHADFB4P63A1M	DHADFBDG4PW
DF 型汇流排 漏电 3P 63A	5	1.4*7	72	1 米	DHADFB3PL63A1M	DHADFBDG3PW
DF 型汇流排 漏电 3P+N 63A	5	1.4*7	72	1 米	DHADFB3PNL63A1M	DHADFBDG4PW
DF 型汇流排 漏电 4P 63A	5	1.4*7	90	1 米	DHADFB4PL63A1M	DHADFBDG4PW
DF 型汇流排 漏电 2P 63A 间距 71.2mm	5	1.4*7	72	1 米	DHADFB2PL63A1M01	DHADFBDG2PW

使用指南：

a. 汇流排相间中心距和相邻齿距的区别：

以 2P 汇流排为例，汇流排相间中心距指的是从第一个断路器的 L1 到相邻第二个断路器的 L1，即和断路器本身宽度有关，对于登峰系列小型断路器即为模数的整倍数；

相邻齿距，指的只是相邻两个接触齿的距离，这个距离只是指的一个标准模数距离 18mm，对 1P 断路器而言只是刚好相邻齿距等于相间中心距，不是用于选型的参数。

b. 采用封闭式结构，并可配端盖的汇流排相比普通型汇流排有哪些安全性提升：

采用封闭式结构设计汇流排，铜排和接触齿安装后不外露，绝缘性更加；铜排不易拉出，更便于自主定制和裁切；内部空间更大，进一步提升了安全爬电距离。

汇流排带端盖附件设计，不但可提升汇流排两侧防尘绝缘性能，尤其对于裁切后更可通过内部结构设计有效防止铜排外露和内部因裁切可能导致的短路，更安全耐用。

H1 电气材料

零地排



接零接地排

- 用于配电箱、配电柜、照明箱等
- 黄铜强度高、硬度大、耐磨性好
- 载流量高、接线方便、不易氧化
- 有不同厚度及宽度产品可供选择

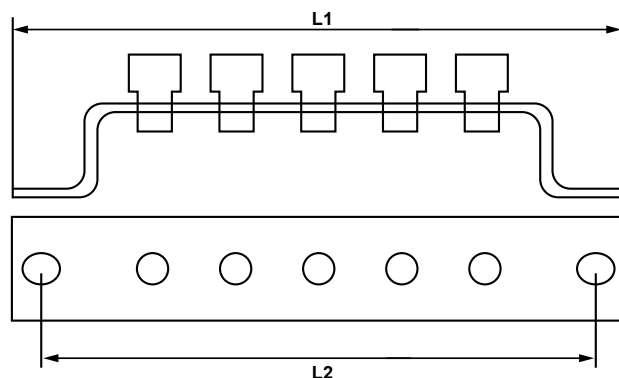
材质特性:

- 材质: 黄铜
- 螺丝表面处理: 镀彩锌
- 铜件表面处理: 镀镍



使用指南:

- 从用途上, 地排和配电柜外壳相连, 零排是地线经过漏电开关出来的零线。
- 从外型上, 直的铜排为零排, 弯的铜排为地排。
- 有十字螺丝和内六角螺丝两种形式, 十字螺丝零地排对安装工具要求更低。
- 常与绝缘子产品配套使用, 相关绝缘子产品可参考本册绝缘子相关内容页。



型号	内装数量 (根)	厚度 * 宽度 (mm)	位数	螺丝形式	L1 (mm)	L2 (mm)	安装孔尺寸 Ø (mm)	订货编码
2*15 5 位 地排	25	2*15	5	内六角	106.5	95.5	6	LDP201505DN
2*15 5 位 地排	25	2*15	5	十字	106.5	95.5	6	LDP201505DNSZ
2*15 5 位 零排	25	2*15	5	内六角	92.5	81.5	6	LDP201505LN
2*15 5 位 零排	25	2*15	5	十字	92.5	81.5	6	LDP201505LNSZ
2*15 7 位 地排	25	2*15	7	内六角	128.5	117.5	6	LDP201507DN
2*15 7 位 地排	25	2*15	7	十字	128.5	117.5	6	LDP201507DNSZ
2*15 7 位 零排	25	2*15	7	内六角	114.5	103.5	6	LDP201507LN
2*15 7 位 零排	25	2*15	7	十字	114.5	103.5	6	LDP201507LNSZ
2*15 10 位 地排	20	2*15	10	内六角	161.5	150	6	LDP201510DN
2*15 10 位 地排	20	2*15	10	十字	161.5	150	6	LDP201510DNSZ

H1 电气材料

零地排

型号	内装数量 (根)	厚度 * 宽度 (mm)	位数	螺丝形式	L1 (mm)	L2 (mm)	安装孔尺寸 Ø (mm)	订货编码
2*15 10 位 零排 (足厚)	20	2*15	10	十字	163.5	148	6	LDP201510LHSZ
2*15 10 位 零排	20	2*15	10	内六角	147.5	136.5	6	LDP201510LN
2*15 10 位 零排	20	2*15	10	十字	147.5	136.5	6	LDP201510LNSZ
3*20 5 位 地排	20	3*20	5	内六角	150	131	8	LDP302005DN
3*20 5 位 地排	20	3*20	5	十字	150	131	8	LDP302005DNSZ
3*20 5 位 零排	20	3*20	5	内六角	140	121	8	LDP302005LN
3*20 5 位 零排	20	3*20	5	十字	140	121	8	LDP302005LNSZ
3*20 7 位 地排	20	3*20	7	内六角	190	171	8	LDP302007DN
3*20 7 位 地排	20	3*20	7	十字	190	171	8	LDP302007DNSZ
3*20 7 位 零排	20	3*20	7	内六角	180	161	8	LDP302007LN
3*20 7 位 零排	20	3*20	7	十字	180	161	8	LDP302007LNSZ
3*20 10 位 地排	20	3*20	10	内六角	250	231	8	LDP302010DN
3*20 10 位 地排	20	3*20	10	十字	250	231	8	LDP302010DNSZ
3*20 10 位 零排	20	3*20	10	内六角	240	221	8	LDP302010LN
3*20 10 位 零排	20	3*20	10	十字	240	221	8	LDP302010LNSZ
3*25 10 位 地排	20	3*25	10	内六角	250	231	8	LDP302510DN
3*25 10 位 地排	20	3*25	10	十字	250	231	8	LDP302510DNSZ
3*25 10 位 零排	20	3*25	10	内六角	240	221	8	LDP302510LN
3*25 10 位 零排	20	3*25	10	十字	240	221	8	LDP302510LNSZ

H1 电气材料

穿刺线夹



绝缘穿刺线夹

- 穿刺结构，安装简单，在配电线路中无需拨开导线绝缘层取电
- 采用特制的紫铜材质接触刀片，适用铜（铝）对接及铜铝过渡
- 力矩螺母，穿刺压力恒定，确保良好的电气连接而不损伤导线
- 自密封结构，防潮、防水、防腐蚀、延长绝缘导线及线夹寿命

材质特性：

- 穿刺刀片材质：紫铜
- 介电强度：> 12KV
- 产品认证：第三方检测报告

型号	内装数量 (只)	主线截面 (mm ²)	分支截面 (mm ²)	标称电流 (A)	外形尺寸 (mm)	重量 (g)	穿刺深度 (mm)	螺栓数量	订货编码
穿刺线夹 JJC-1 主 1.5-25 支 1.5-10	20	1.5-25	1.5-10	55	38*42.5*62	55	1.5-2	1	DHAJJC1
穿刺线夹 JJC-2 主 16-95 支 1.5-10	20	16-95	1.5-10	55	38*42.5*62	55	1-2	1	DHAJJC2
穿刺线夹 JJC-3B 主 6-50 支 4-25	10	6-50	4-25	157	43*45*65	110	2.5-3.5	1	DHAJJC3B
穿刺线夹 JJC-3 主 16-95 支 4-35	6	16-95	4-35 (50)	157	44*54*70	160	2.5-3.5	1	DHAJJC3
穿刺线夹 JJC-4 主 50-150 支 6-35	6	50-150	6-35 (50)	157	44*54*70	162	2.5-3.5	1	DHAJJC4
穿刺线夹 JJC-5 主 25-95 支 25-95	4	25-95	25-95	214	39*60*80	198	3-4	1	DHAJJC5
穿刺线夹 JJC-6 主 50-150 支 50-150	3	(35) 50-150	(35) 50-150	316	51*60*80	280	3-4	1	DHAJJC6
穿刺线夹 JJC-7 主 120-240 支 25-120	3	120-240	25-120	276	49*68*100	360	3-4	1	DHAJJC7
穿刺线夹 JJC-8 主 50-240 支 50-240	2	95-240	95-240	425	67*68*110	528	4-5	2	DHAJJC8



使用指南：

绝缘穿刺线夹产品安装“六步法”：

1. 把线夹螺母调节至合适位置。
2. 把支线完全插入到电缆帽套中。
3. 插入主线，如果主线电缆有两层绝缘层，则把插入端的第一层绝缘层剥去一定长度。
4. 先用手旋紧螺母，把线夹固定在合适位置
5. 用尺寸相应的套筒扳手旋紧螺母。
6. 继续用力旋紧螺母直至顶端断裂脱落，安装完成。

H1 电气材料

压线帽



安全型压线帽

- 适用于各种电器产品、灯饰、家庭配线等接线器材
- 固定能力强，能夹住电线，即使强烈振动亦不脱落
- 压线帽内部铜管使用紫铜材质，具有出色的导电性

材质特性：

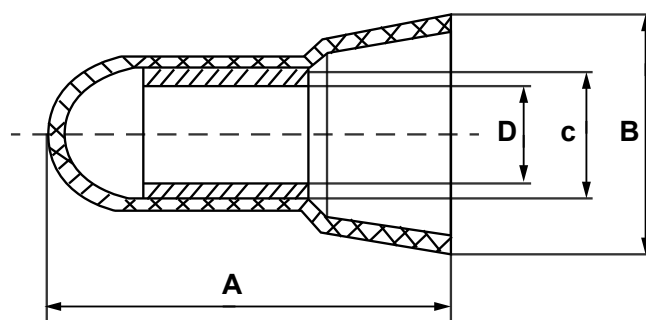
- 外壳材质：尼龙
- 内部材质：紫铜
- 防火等级：94V-2



使用指南：

安全型压线帽使用方法：

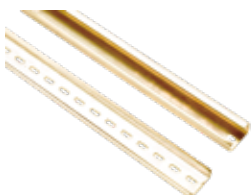
将电线尾部外皮剥去再插入套管内用压线钳压紧即可。



型号	长 A (mm)	帽尾直径 B (mm)	帽内直径 C(mm)	铜管内径 D(mm)	适用电线范围 (mm ²)	内装数量 (只)	订货编码
CHS-φ3	18	9	3.6	2.8	1.25	100	CDAXM03AZTXBZ
CHS-φ4	21	9.5	3.9	3	2	100	CDAXM04AZTXBZ
CHS-φ5	22.5	10.5	4.8	4	5.5	100	CDAXM05AZTXBZ
CHS-φ6	24	12	5.6	4.8	8	100	CDAXM06AZTXBZ
CHS-φ7	25.5	13	6.5	5.5	10	50	CDAXM07AZTXBZ
CHS-φ8	25.5	14	7.5	6	13	50	CDAXM08AZTXBZ
CHS-φ10	29.5	15.5	9.3	7.8	16	25	CDAXM10AZTXBZ

H1 电气材料

C45导轨



C45 型导轨、G 型导轨

- 可安装空气开关、接触器等多种电器元件
- 强度高、经久耐用，镀五彩锌、可耐腐蚀
- 有 C45 型导轨、G 型高低轨不同类型供选择
- 多种厚度选择可满足不同场合的使用需求

材质特性：

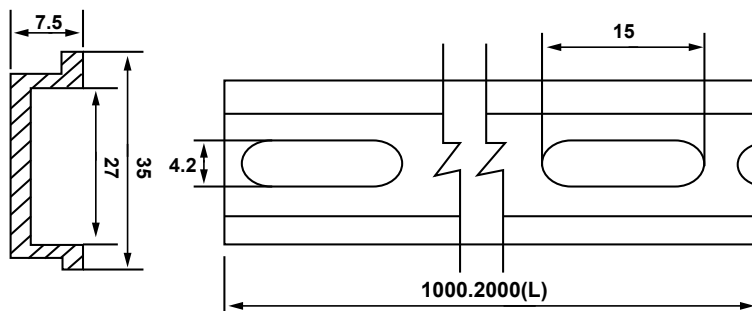
- 材质：铁 / 铝
- 颜色：镀彩锌



使用指南：

选择合适厚度的导轨：

- 开关较多较重时需选择更大厚度的导轨，以保证安装的可靠性。
- 导轨安装一般选用 M4 螺丝，并根据实际情况用垫片以辅助。



型号	厚度 (mm)	定长 (m)	高度 (mm)	订货编码
C45-0.8	0.8	1	6.5	DGC45T08PT1M
C45-1.0	1.0	1	7.5	DGC45T10GB1M
C45-1.1	1.1	1	7.5	DGC45L11GB1M
C45-1.2	1.2	1	7.5	DGC45T12GB1M
G-0.8	0.8	1	7.5	DGGT08GB1M
G-1.0	1.0	1	7.5	DGGT10GB1M

备注：大孔：M6 螺丝 (6.2*15mm)

小孔：M4 螺丝 (4.2*12mm)



导轨切断器

型号	剪切类型	订货编码
导轨切断器 (三腔型)	C45 普通导轨、C45 国标导轨、G 型导轨	DHCXDGQ3A

* 另有 6.2mm 大孔 \10cm、20cm、30cm 各种定长尺寸 C45 铁导轨 \ 铝导轨可供选购

H1 电气材料

塑料叶轴流风机



塑料叶轴流风机

- 装于自动控制设备，电子设备中作为冷却散热装置
- 配有滚轴和滚珠两种轴承，精度高、噪音低
- 风机制造质量高，使用寿命长，可连续长时间工作

材质特性：

- 外框材质：铝合金
- 叶片材质：PBT 塑料

型号	内装数量 (只/盒)	长*宽*厚 (mm)	额定电压 (V)	额定频率 (HZ)	额定功率 (W)	最大风量 (CFM)	轴承类型	形状	订货编码
轴流风机 80*80*25 220V 含油	50	80*80*25	220	50/60	12/16	19/23	滚轴轴承	方形	DHBFG8025HA2SL
轴流风机 80*80*38 220V 含油	30	80*80*38	220	50/60	8/10	28/32	滚轴轴承	方形	DHBFG8038HA2SL
轴流风机 92*92*25 220V 含油	40	92*92*25	220	50/60	12/15	30/37	滚轴轴承	方形	DHBFG9225HA2SL
轴流风机 92*92*38 220V 含油	30	92*92*38	220	50/60	8/9	42/50	滚轴轴承	方形	DHBFG9238HA2SL
轴流风机 110*110*25 220V 含油	20	110*110*25	220	50/60	12/16	60/71	滚轴轴承	方形	DHBFG11025HA2SL
轴流风机 120*120*25 220V 含油	20	120*120*25	220	50/60	14/17	66/78	滚轴轴承	方形	DHBFG12025HA2SL
轴流风机 120*120*38 220V 含油	20	120*120*38	220	50/60	16/20	93/98	滚轴轴承	方形	DHBFG12038HA2SL
轴流风机 135*135*32 220V 含油	10	135*135*32	220	50/60	22/25	110/115	滚轴轴承	方形	DHBFG13532HA2SL
轴流风机 150*150*50 220V 滚珠	12	150*150*50	220	50/60	28/29	190/210	滚珠轴承	方形	DHBFG15050HA2BL
轴流风机 160*160*60 220V 滚珠	5	160*160*60	220	50/60	24/25	194/223	滚珠轴承	方形	DHBFG16060HA2BL
轴流风机 172*150*38 220V 滚珠	12	172*150*39	220	50/60	33/35	220/235	滚珠轴承	方形	DHBFG17040HA2BLC
轴流风机 172*150*51 220V 滚珠	12	170*150*51	220	50/60	28/30	190/235	滚珠轴承	方形	DHBFG17050HA2BL
轴流风机 180*180*65 220V 滚珠	1	180*180*65	220	50/60	54/80	400/460	滚珠轴承	方形	DHBFG18065HA2BLC
轴流风机 200*200*60 220V 滚珠	1	200*200*60	220	50/60	53/72	460/530	滚珠轴承	方形	DHBFG20060HA2BLCW
轴流风机 210*210*70 220V	10	210*210*70	220	50/60	42/53	459/529	滚珠轴承	方形	DHBFG21070HA2BLC
轴流风机 ϕ 220*60 220V 滚珠	6	ϕ 220*60	220	50/60	61/73	430/485	滚珠轴承	圆形	DHBFG22060HA2BLC
轴流风机 250FZY2-D 220V	5	ϕ 285*90	220	50/60	53/54	494/565	滚珠轴承	圆形	DHBF250FZY2D
轴流风机 300FZY2-D 220V	4	ϕ 335*95	220	50/60	49/61	847/931	滚珠轴承	圆形	DHBF300FZY2D

使用指南：

轴流风机维护保养：

- 1、使用环境应经常保持整洁，风机表面保持清洁，进、出风口不应有杂物，定期清除风机及管道内的灰尘等杂物
- 2、只能在风机完全正常情况下方可运转，同时要保证供电设施容量充足，电压稳定，严禁缺损运行，供电线路必须为专用线路，不应长期用临时线路供电。
- 3、风机在运行过程中发现风机有异常声音、电机严重发热、外壳带电、开关跳闸、不能启动等现象，应立即停机检查。
- 4、风机应贮存在干燥的环境中，避免电机受潮。风机在露天存放时，应有防护措施。在贮存与搬运过程中应防止风机磕碰，以免风机受到损伤。

H1 电气材料

金属叶轴流风机



金属叶轴流风机

- 装于自动控制设备，电子设备中作为冷却散热装置
- 采用高精度、低噪音、长寿命滚珠轴承，工作安静
- 风机制造质量高，使用寿命长，可连续长时间工作

材质特性：

- 外框材质：铝合金
- 叶片材质：铁质

型号	内装数量 (只/盒)	长*宽*厚 (mm)	额定电压 (V)	额定频率 (HZ)	额定功率 (W)	最大风量 (CFM)	轴承类型	形状	订货编码
金属叶轴流风机 225*225*80 220V 滚珠	1	225*225*80	220	50/60	58/74	525/587	滚珠轴承	方形	DHBFTG22580HA2BLC
金属叶轴流风机 280*280*80 220V 滚珠	1	280*280*80	220	50/60	107/133	1098/1160	滚珠轴承	方形	DHBFTG28080HA2BLC
金属叶轴流风机 172*150*51 220V 滚珠	1	172*150*51	220	50/60	26/31	210/247	滚珠轴承	方形	DHBFTG17050HA2BLC
金属叶轴流风机 170*150*55 220V 滚珠	1	170*150*55	220	50/60	30/31	191/224	滚珠轴承	方形	DHBFTG17055HA2BL
金属叶轴流风机 φ 220*80 220V 滚珠	1	φ 220*80	220	50/60	55/72	500/545	滚珠轴承	圆形	DHBFTG22080HA2BLC
金属叶轴流风机 φ 254*89 220V 滚珠	1	φ 254*89	220	50/60	103/138	820/900	滚珠轴承	圆形	DHBFTG25489HA2BLC



使用指南：

轴流风机维护保养：

- 1、使用环境应经常保持整洁，风机表面保持清洁，进、出风口不应有杂物，定期清除风机及管道内的灰尘等杂物
- 2、只能在风机完全正常情况下方可运转，同时要保证供电设施容量充足，电压稳定，严禁缺损运行，供电线路必须为专用线路，不应长期用临时线路供电。
- 3、风机在运行过程中发现风机有异常声音、电机严重发热、外壳带电、开关跳闸、不能启动等现象，应立即停机检查。
- 4、风机应贮存在干燥的环境中，避免电机受潮。风机在露天存放时，应有防护措施。在贮存与搬运过程中应防止风机磕碰，以免风机受到损伤。

H1 电气材料

塑料叶直流轴流风机



塑料叶直流轴流风机

- 风量风压大，散热能力强
- 带有锁机保护自启功能
- 有电源防反接保护

材质特性：

- 外框材质：PBT 塑料
- 叶片材质：PBT 塑料
- 轴承类型：滚轴 / 滚珠

产品型号及定义：

- DHAZL 80 25 H 24 B
- ①
②
③
④
⑤
⑥

①：公司代码

②：外型尺寸，以 2 位码表示

60: 60x60mm 70: 70x70mm 80: 80x80mm 92: 92x92 12: 120x120mm
17: 172x172mm

③：外型厚度，以 2 位码表示

10: 10mm 15: 15mm 20: 20mm 25: 25mm 28: 28mm 38: 38mm

④：转速，以 1 或 2 位码表示

S: 超低速 L: 低速 M: 中速 H: 高速 U: 超高速 T: 三级高速 F: 四级高速

⑤：电压，以 2 位码表示

05: 05V 12: 12V 24: 24V 48: 48V

⑥：轴承，以 1 位码表示

S: 含油滚轴轴承 B: 滚珠轴承

规格型号	外形尺寸 (mm) 长*宽*高	额定电压 (V)	额定电流 (A)	额定功率 (W)	风量 (CFM)	风压 (mmH2o)	NOISE (dB-A)	订货编码
轴流风机 50*50*15 直流 24V 高速 滚珠	50*50*15	24	0.1	2.4	14.66	6.5	34.6	DHAZL5015H24B
轴流风机 50*50*20 直流 24V 高速 滚珠	50*50*20	24	0.15	3.6	16.07	5.77	35.9	DHAZL5020H24B
轴流风机 60*60*25 直流 24V 高速 滚珠	60*60*25	24	0.09	2.16	26.7	5.4	37.7	DHAZL6025H24B
轴流风机 80*80*25 直流 24V 高速 滚珠	80*80*25	24	0.15	3.6	53.5	5.33	37.1	DHAZL8025H24B
轴流风机 92*92*25 直流 24V 高速 滚珠	92*92*25	24	0.23	5.52	61.86	6.55	37.1	DHAZL9225H24B
轴流风机 92*92*25 直流 24V 高速 含油	92*92*25	24	0.23	5.52	61.86	6.55	37.1	DHAZL9225H24S
轴流风机 120*120*25 直流 24V 高速 滚珠	120*120*25	24	0.25	6	102.2	8.1	44.4	DHAZL12025H24B
轴流风机 120*120*38 直流 24V 高速 滚珠	120*120*38	24	0.2	4.8	99.48	4.81	39.9	DHAZL12038H24B

H1 电气材料

防护、过滤网



风扇过滤网组

材质特性:

- 材质: 阻燃 ABS
- 除尘滤: 86%
- 防火等级: 94V-0, UL
- 通风口部: 采用 45° 角长, 具有防水防尘
- 滤网材质: 进口尼龙纤维合成树脂
- 室内温度: -10°C ~+55°C
- 防护等级: IP44

型号	内装数量 (只)	开孔尺寸 (mm)	螺丝孔距 (mm)	外形尺寸 (mm)	适用风扇型号	订货编码
JL801	2	81*81	91.5*91.5	106*106	80 系列风扇	DHBJL801
JL802	2	91*91	101.5*101.5	116*116	92 系列风扇	DHBJL802
JL803	无内盒	122*122	131*131	148.5*148.5	110/120 系列风扇	DHBJL803
JL804	无内盒	175*175	184*184	204*204	120/150/172 系列风扇	DHBJL804
JL805	无内盒	223*223	233*233	255*255	172/180/200/220 系列风扇	DHBJL805

H1 电气材料

防护、过滤网



金属防护网

材质特性:

- 防护网材质: C1008 广泽金属线、304 不锈钢
- 防护等级: IP40
- 表面处理: 进口尼龙纤维合成树脂
- 焊接处能承受 88 磅拉力试验

型号	内装数量 (只)	安装孔尺寸	适用风扇型号	订货编码
JL80M	100	71*71	80 系列风扇	DHBJL80M
JL92M	100	82.5*82.5	92 系列风扇	DHBJL92M
JL110M	100	92*92	110 系列风扇	DHBJL110M
JL120M	100	105*105	120 系列风扇	DHBJL120M
JL135M	100	112*112	135 系列风扇	DHBJL135M
JL145M	100	146*146	17050 风机	DHBJL145M
JL150M	100	121*121	150-160 系列风扇	DHBJL150M
JL170M	100	146*146	170 系列风扇	DHBJL170M
JL180M	100	153*153	180 系列风扇	DHBJL180M
JL200M	100	166*166	200-210 系列风扇	DHBJL200M
JL200ML	100	166*166	长脚型 205-225 系列风扇	DHBJL200ML
JL220M	100	194*194	220 系列风扇	DHBJL220M
JL280M	50	228*228	280 系列风扇	DHBJL280M
JL300M	无内盒	268*268	300 系列风扇	DHBJL300M

H1 电气材料

防护、过滤网



三合一防尘网

材质特性:

- 通风网本体材质: 耐燃级 ABS 树脂
- 使用范围: 屋内 -10°C ~+55°C
- 防护等级: IP44
- 滤网材质: 尼龙纤维合成树脂
- 除尘率: 89%

型号	内装数量 (只)	安装孔尺寸	适用风扇型号	订货编码
JL80T	100	71.5*71.5	80 系列风扇	DHBJL80T
JL90T	100	82.5*82.5	92 系列风扇	DHBJL90T
JL110T	100	88.5*88.5	110 系列风扇	DHBJL110T
JL120T	100	105*105	120 系列风扇	DHBJL120T
JL135T	100	110*110	135 系列风扇	DHBJL135T
JL150T	100	122*122	150-160 系列风扇	DHBJL150T
JL200T	无内盒	166*166	200-210 系列风扇	DHBJL200T

H1 电气材料

扎带



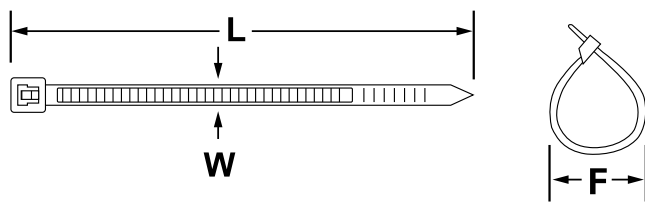
自锁式尼龙扎带

- 广泛用于线束固定，可快速实现线束美观整洁
- 采用 UL 认可之尼龙 66 料制成，防火等级 94V-2
- 柔韧性好，不易老化，承受力强，易用且经济
- 标准颜色为本色（白色），另有部分黑色规格

使用指南：

自锁式尼龙扎带的使用及选购：

- 使用简单，直接穿孔一拉即可，常与缠绕管、自粘式定位片配合使用。
- 尼龙扎带价格影响因素有：原料优劣、尺寸及厚度、包装数量是否足量、特殊颜色定制等。
- 需根据气候条件及使用场合的要求选择相应品质的扎带。



材质特性：

- 材质：尼龙 66，UL94V-2
- 参考使用温度范围：-35°C -85°C
- 颜色：白色 / 黑色，彩色可定制

使用范例：



型号	内装数量 (条)	长 L (mm)	宽 W (mm)	捆扎范围 F (mm)	拉伸强度 (KGS)	订货编码
CDS-3×60	1000	60	2.1	2-11	7	DHACDS3060WN
CDS-3×80	1000	80	2.2	2-16	8	DHACDS3080WN
CDS-3×100	1000	100	2.2	2-22	7	DHACDS30100WN
CDS-3×150	1000	150	2.2	2-35	7	DHACDS30150*N
CDS-3×200	500	200	2.2	3-53	7	DHACDS30200WN
CDS-4×150	500	150	3.1	3-35	16	DHACDS40150*N
CDS-4×200	500	200	3.2	3-50	16	DHACDS40200*N
CDS-4×250	250	250	2.8	3-65	9	DHACDS40250*N
CDS-4×300	250	300	2.8	3-76	9	DHACDS40300WN
CDS-5×200	500	200	4.5	3-50	21	DHACDS50200WN
CDS-5×250	250	250	4.5	3-60	21	DHACDS50250WN
CDS-5×300	250	300	4.5	3-76	21	DHACDS50300WN
CDS-8×250	250	250	6.3	4-65	48	DHACDS80250WN
CDS-8×300	250	300	6.5	4-76	48	DHACDS80300WN
CDS-8×400	250	400	6.8	4-105	48	DHACDS80400WN
CDS-8×500	250	500	7.5	4-132	56	DHACDS80500WN

• 订货编码 “*” 处代表可选的颜色：W- 白色；B- 黑色。

H1 电气材料

扎带



零售型小包装扎带

- 广泛用于家装日用、电工安装、维修等室内外多种使用场合
- 高品质，零售型精美小包装，有白色及彩色规格可供选择
- 使用优质尼龙材质，耐酸、耐蚀、绝缘、抗拉、不易老化

材质特性：

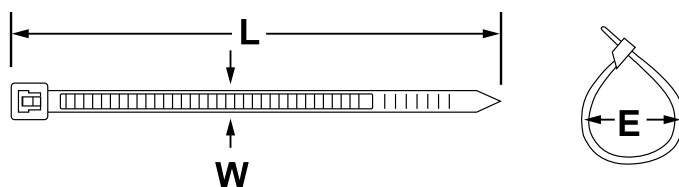
- 材质：尼龙
- 料颜色：白



使用指南：

零售型扎带的使用及选购：

- 使用简单，直接穿孔一拉即可，常与缠绕管、自黏式定位片配合使用。
- 尼龙扎带价格影响因素有：原料优劣、尺寸及厚度、包装数量是否充足等。
- 根据使用场合及数量选择相应包装及颜色的扎带。



型号	内装数量 (根)	长 L (mm)	宽 W (mm)	捆扎范围 E (mm)	拉伸强度 (KGS)	订货编码
CDS 扎带 3×120	100	120	2.5	2-30	7	CDS30120WHR
CDS 扎带 3×150	60	150	2.5	2-35	7	CDS30150WHR
CDS 扎带 4×200	60	150	3.5	3-50	16	CDS40200WHR
CDS 扎带 5×250	60	200	3.5	3-65	21	CDS50250WHR
CDS 扎带 5×300	60	250	3.5	3-82	21	CDS50300WHR
CDS 扎带 8×200	50	250	4.5	3-50	48	CDS80200WHR
CDS 扎带 4×250	60	300	4.5	3-65	9	CDS40250WHR
CDS 扎带 4×150	60	200	6.8	3-35	16	CDS40150WHR
扎带 3×100 4×200 六色桶装	3X100 红色 25pcs 3X100 黄色 25pcs 3X100 黑色 25pcs 3X100 绿色 25pcs 3X100 白色 50pcs 4X200 红色 50pcs 4X200 蓝色 50pcs 4X200 白色 50pcs	100 200	2.5 3.5	2-22 2-22 2-22 2-22 2-22 3-50 3-50 3-50	3X100: 7 4X200:16	CDS3010040200MHR
扎带 3×100 五色桶装	3X100 红色 100pcs 3X100 黑色 100pcs 3X100 绿色 100pcs 3X100 蓝色 100pcs 3X100 黄色 100pcs	100	2.5	2-22 2-22 2-22 2-22 2-22	7	CDS30100MHR

H1 电气材料

固定



自粘式定位片（自粘式扎带固定座）

- 省时、简便，供面板不可钻孔时使用
- 双面胶带的粘附尤其适合较粗糙平面
- 绝缘性能良好、耐久性强、不易老化
- 小数量包装，投入更经济且方便收纳

材质特性：

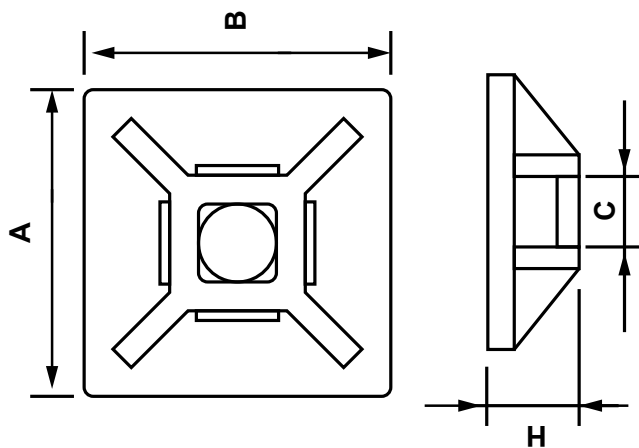
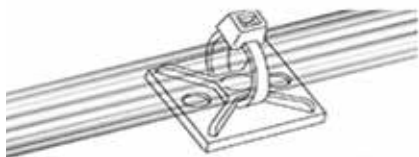
- 材质：尼龙 66，UL94V-2
- 参考使用温度范围：-35℃ -85℃
- 颜色：白色

使用指南：

自粘式定位片使用方法：

- 首先确认要贴吸盘的部位平整、光滑、清洁和干燥；
- 再将定位片海绵胶撕开，贴于面板上；
- 根据需要可配合使用缠绕管，最后用扎带捆扎即可。

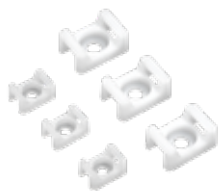
使用范例：



型号	内装数量（只）	长 A×宽 B（mm）	高 H（mm）	C（mm）	订货编码
TM-20	100	20×20	6.1	5.0	TM2020WN
TM-25	100	25×25	7.5	6.2	TM2525WN
TM-30	100	30×30	8.7	6.4	TM3030WN
TM-40	100	40×40	6.4	10.8	TM4040WN

H1 电气材料

固定



马鞍形扎带固定座

- 采用 UL 认可之尼龙 66 塑料，防火等级 94V-2
- 耐酸、耐蚀、绝缘性好、耐久性、不易老化
- 先将固定座以螺丝固定，再以扎带绑定电线
- 可以拆线下并再次使用，更改接线非常方便

材质特性：

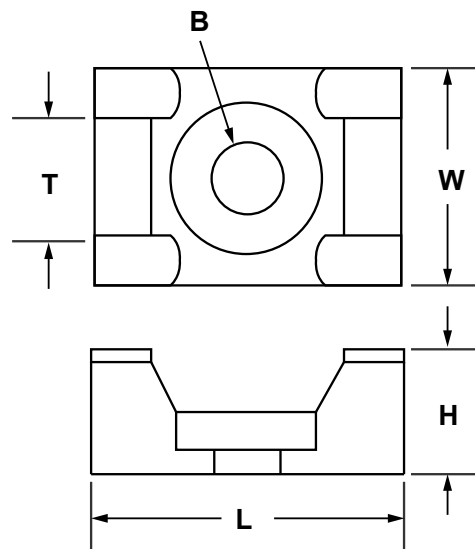
- 材质：PA66
- 防火等级：94V-2
- 颜色：白色



使用指南：

马鞍形扎带固定座使用方法：

先将固定座以螺丝固定，再以扎线带捆绑电缆，
马鞍形设计使电缆易于固定。



型号	内装数量 (只)	长 L (mm)	宽 W (mm)	高 H (mm)	内宽 T (mm)	孔径 B (mm)	订货编码
STM-0	1000	19	9.5	5	5	4	DHASTM0
STM-1	1000	15	10	7	5	4	DHASTM1
STM-2	500	22	16	9	9	5	DHASTM2

H1 电气材料

塑料膨胀管



塑料膨胀管

- 用于多种常见的墙体材料中对物品进行固定
- 载荷大、韧性好、膨胀系数高、耐磨耐腐蚀
- 适合安装窗帘杆、相框、电源开关等载荷物

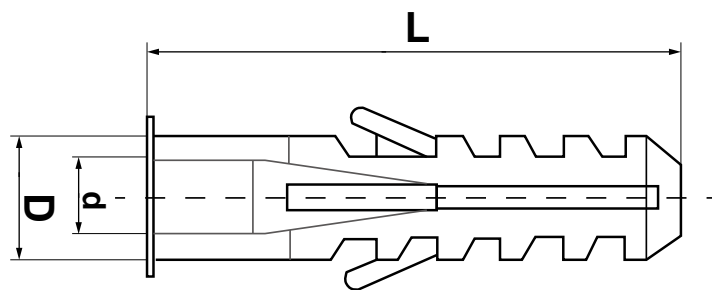
材质特性:

- 材质: PE 塑料
- 颜色: 白

使用指南:

塑料膨胀管使用注意事项:

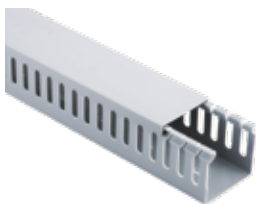
膨胀区域分成对称的两个部分，在必要的场合中应该精确的选择安装后的膨胀方向，以避免安装基础被破坏而造成锚固失败。



外径 D(mm)	内径 P(mm)	长 L(mm)	适用螺丝钉 (mm)	内装数量 (只)	订货编码
6	4.9	29.8	$\phi 4 \times 32$	100	CDPZGEN06HXBZ
8	5.3	39.2	$\phi 5 \times 40$	50	CDPZGEN08HXBZ
9.9	5.8	44	$\phi 5 \times 45$	50	CDPZGEN10HXBZ
EN-10	500	44	9.9	5.8	$\phi 5 \times 45$
EN-12	250	48.3	11.6	6.3	$\phi 6 \times 50$

H1 电气材料

配线槽

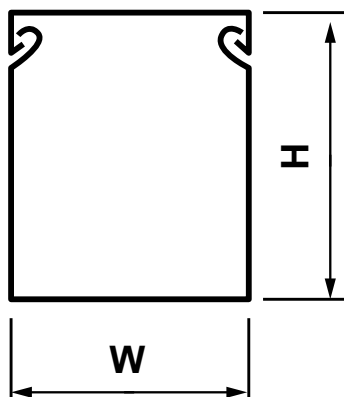


优质 PVC 配线槽

- 由底槽及盖组成，底槽两侧设有出线孔
- 组合容易，不脱落，接合面平滑不伤手
- 绝缘性良好、不自燃、高耐温、载重大
- 出线孔低，组合及拆卸简单，易于配线

材质特性：

- 材质：南亚硬质 PVC
- 工作温度：-40°C -70°C
- 颜色：灰色 RAL7042
- 防水等级：UL94V-0



使用指南：

配线槽使用方法：

- a. 安装简单，只需将底槽固定机板上，然后将所要配的线装入槽内，再将盖子盖上即可。
- b. 收纳性好，可使得复杂配线变得整齐美观，如需增加线路和修改时，把盖子打开即可进行工作。

型号	高 (mm)	宽 (mm)	齿距	电线容量 (1.5mm ²)	装箱数 (根 / 箱)	订货编码
PXC-25×25	25	25	5.0	10-25PCS	50	PXC2525SGZD
PXC-30×15	30	15	4.8	5-15PCS	100	PXC3015SGZD
PXC-30×25	30	25	5.0	15-25PCS	50	PXC3025SGZD
PXC-30×35	30	35	5.0	30-45PCS	50	PXC3035SGZD
PXC-35×35	35	35	5.3	40-55PCS	50	PXC3535SGZD
PXC-40×25	40	25	5.3	20-40PCS	50	PXC4025SGZD
PXC-40×35	40	35	5.5	40-50PCS	50	PXC4035SGZD
PXC-40×40	40	40	5.5	45-55PCS	50	PXC4040SGZD
PXC-50×25	50	25	6.0	25-45PCS	50	PXC5025SGZD
PXC-50×35	50	35	6.3	50-60PCS	50	PXC5035SGZD
PXC-50×45	50	45	7.0	70-85PCS	50	PXC5045SGZD
PXC-50×50	50	50	7.0	90-100PCS	50	PXC5050SGZD
PXC-50×55	50	55	6.3	100-110PCS	50	PXC5055SGZD
PXC-50×80	50	80	8.5	180-200PCS	30	PXC5080SGZD
PXC-80×40	80	40	8.5	160-190PCS	30	PXC8040SGZD
PXC-80×50	80	50	8.5	200-220PCS	30	PXC8050SGZD
PXC-80×80	80	80		280-350PCS	24	PXC8080SGZD

备注：

- 1、所有规格配线槽均带线槽盖；另有单独线槽盖物料可供订购。
- 2、有密齿规格可供订购。

H1 电气材料

线管

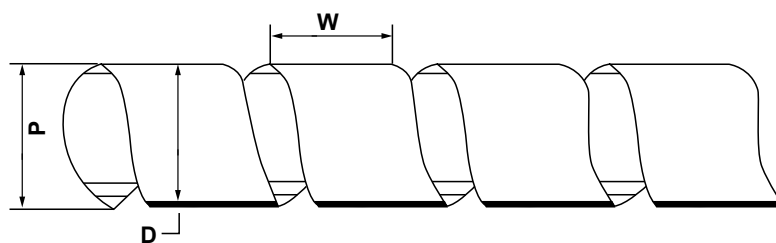


缠绕管（卷式结束保护带）

- 具有优异柔软性和还原性，可轻松装到电线上
- 能保护电线不受磨损，并能起到一定绝缘作用
- 改进弯曲电线美观，多支电缆可进行分支安装
- 可以拆线下并再次使用，更改接线时非常方便

材质特性：

- 材质：PE
- 参考使用温度范围：-30℃ -100℃
- 颜色：自然色和黑色



使用范例：



使用指南：

缠绕管使用方法：

- 先用保护带固定起点一端，然后按顺时针方向环绕束紧，即可将电线束为一体。
- 缠绕管在柜体配线时常与自粘式定位片及扎带等线材配合使用，也可用于民用场合各种电器线的梳理。

型号	颜色	外径 D(mm)	包装	参考长度 (m)	订货编码
SWB-06	自然色	6	150 克 / 包	17	SWB06WD
SWB-08	自然色	8	150 克 / 包	13	SWB08WD
SWB-10	自然色	10	150 克 / 包	9	SWB10WD
SWB-12	自然色	12	150 克 / 包	7	SWB12WD
SWB-14	自然色	14	150 克 / 包	5	SWB14WD
SWB-16	自然色	16	150 克 / 包	4.5	SWB16WD
SWB-18	自然色	18	150 克 / 包	3.5	SWB18WD
SWB-20	自然色	20	150 克 / 包	3	SWB20WD

* 另有黑色可供选购（自然色同规格）

H1 电气材料

波纹管



波纹管

- 广泛适用于线束的保护和固定
- 高韧性，高抗冲，弯曲性能好
- 表面光亮，耐摩擦、耐化学腐蚀
- 可根据需要任意剪裁波纹管长度

材质特性：

- 材质：PE/PP/PA
- 颜色：黑色

外径 (mm)	内径 (mm)	弯曲半径 (mm)	内装数量 (米 / 卷)	订货编码
10	6.5	16	100	BWGAD10PEB
13	10	20	100	BWGAD13PEB
15.8	12	30	100	BWGAD1508PEB
18.5	14.3	40	100	BWGAD1805PEB
21.2	17	45	100	BWGAD2102PEB
25	20	45	50	BWGAD25PEB
28.5	23	50	50	BWGAD2805PEB
34.5	29	60	50	BWGAD3405PEB
42.5	36	70	50	BWGAD4205PEB
54.5	48	90	10	BWGAD5405PEB

另有波纹管快速接头、波纹管固定支架可供选择



使用指南：

波纹管使用注意事项：

- 建议使用环境没有氧化性酸，没有等有机溶剂的环境中。
- 主要用于温度范围在 $-40 \sim 80^{\circ}\text{C}$ 的环境中；用于汽车、摩托车和其它机动车电线线束的护套；亦可用于家用电器、精密机床等设备电线线束的护套

H1 电气材料

梅花型号码管



梅花型号码管 (PVC 内齿圆套管)

- 优质软质 PVC 材料，有效防止油性及其他物质侵蚀
- 适用硕方等各类型线号机，印刷内容灵活自由
- 压扁受印均匀、字体清晰，轻松实现线缆标识
- 采用纸筒、外加塑料薄膜包装方便存放与管理

材质特性：

- 材质：优质 PVC
- 颜色：白色
- 重量：每卷 1 公斤（含纸轴）

使用范例：



使用指南：

如何选择合适的线径的号码管：

- 号码管选型与电线规格相匹配，如 2.5 平方电线一般选用 2.5 平方套管；
- 有时为了使线号套在冷压端子上起到绝缘的作用，内径要选粗一点的套管，比如 1 平方的线要选用 1.5 平方套管

型号	孔径 (mm)	适用线径 (mm ²)	参考长度 (m/kg)	订货编码
梅花号码管 0.75 平方 优质型 1kg/ 桶	2±0.2	0.75	110	DHAMHG075TZ
梅花号码管 1.5 平方 优质型 1kg/ 桶	3±0.2	1.5	80	DHAMHG105TZ
梅花号码管 1.0 平方 优质型 1kg/ 桶	2.5±0.2	1	105	DHAMHG1TZ
梅花号码管 2.5 平方 优质型 1kg/ 桶	3.5±0.3	2.5	60	DHAMHG205TZ
梅花号码管 4 平方 优质型 1kg/ 桶	5±0.3	4	40	DHAMHG4TZ
梅花号码管 6 平方 优质型 1kg/ 桶	6±0.3	6	30	DHAMHG6TZ

H1 电气材料

电缆标牌



电缆标牌

- PVC 全新料，覆膜，韧性好，不易折断
- 色泽亮丽，表面光滑，印字清晰，色牢度高，耐候性好

材质特性：

- 材质：PVC 硬塑料
- 外观：硬方形

型号	内装数量 (只)	长 (mm)	宽 (mm)	厚 (mm)	移印内容	订货编码
电缆标识牌 (印有字样)	500	70	30	2.6	编号 起点 终点 规格	DHABZP7030



使用指南：

电缆标记牌使用方法：

- 电缆标记牌是针对电缆混乱定制的一种提示牌，技术员可根据电缆路径电缆架层数，电缆的长度表示电缆，避免电缆混乱或长电缆断用。
- 将记号油性笔书写在带字的一面，然后固定在需要标识的产品上即可。

H1 电气材料

标牌框



按钮标牌框

- 与按钮或指示灯配合使用
- 用于符号指示或文字说明
- 扣式安装结构，安装便捷
- 高产品性价比，经济易用

材质特性：

- 黑色材质：尼龙
- 透明片材质：聚碳酸酯



使用指南：

按钮标牌框的选择及使用：

- a. 按钮标牌框也称作按钮标字框，选择时需关注产品圆环处的柔韧性，在圆环处做简单折弯检验时柔韧性较好则产品选材较为上乘。
- b. 在打印标示字贴时需根据书写面积大小选择适合的字体及间距，以使标识简洁美观。

型号	样式	安装孔径 (mm)	书写面积 (mm)	内装数量 (只)	订货编码
BPK-022	扣式	22	25*18	500	BPK22K
BPK-025	扣式	25	25*18	500	BPK25K
BPK-022	插片式	22	25*18	500	DHABPK22K

H1 电气材料

标字框



有机双层标字框

- 与按钮或指示灯配合使用
- 用于符号指示或文字说明
- 扣式安装结构，安装便捷
- 高产品性价比，经济易用

材质特性：

- 白色材质：尼龙
- 透明片材质：聚碳酸酯

型号	样式	书写面积 (mm)	内装数量 (只)	订货编码
13*46	不干胶	13*46	1000	DHABZKW13L45C2
17*55	小柱	17*55	500	DHABZKW17L55C1
17*55	不干胶	17*55	500	DHABZKW17L55C2

H1 电气材料

热缩管



低压环保型热缩套管

- 具有收缩温度低、收缩快、热缩均匀的特点
- 适用于线材等电子零部件的绝缘防护
- 可用于电线及其他产品的标识及区分
- 产品有多种颜色及大小规格可供选择

材质特性:

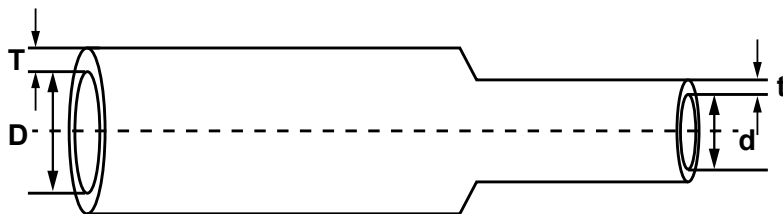
- 适用温度范围: $-55^{\circ}\text{C} - 125^{\circ}\text{C}$
- 额定电压: 600V;
- 起始收缩温度: 70°C
- 收缩比率: 横向收缩率 $\geq 50\%$, 纵向收缩率 $\leq 8\%$;

使用指南:

如何对热缩管进行热缩:

- 对于直径小、短头的热缩管, 可使用打火机来完成收缩, 简单方便;
- 相对直径较大或较长的热缩管, 可用高热电吹风、火炉、电炉等加热使之完全收缩。
- 同时不建议使用电烙铁收缩, 易损伤到电子零部件本体。

- 使用窍门: 小直径且较短的可以用打火机来完成收缩; 大直径或较长数量多的热缩管, 可用热风筒、热风枪、喷枪等进行批量收缩处理;
- 应用范围: 广泛应用于电线连接, 焊点保护, 电线端部、线束、电子器件防护和绝缘处理; 金属产品的防锈、防腐蚀处理, 电线标示或标色等。



规格	颜色	每盘包装 (米/盘)	收缩前内径 (mm)	收缩前壁厚 (mm)	收缩后内径 (mm)	收缩后壁厚 (mm)	适用范围 (mm)	订货编码
Φ2.0	黑、红、黄、绿、蓝	200	2.4±0.3	0.25±0.05	0.9±0.1	0.35±0.05	1.1-1.8	RSG2*D
Φ3.0	黑、红、黄、绿、蓝	200	3.4±0.4	0.25±0.05	1.4±0.1	0.40±0.05	1.6-2.7	RSG3*D
Φ4.0	黑、红、黄、绿、蓝	200	4.5±0.5	0.25±0.05	1.8±0.1	0.45±0.05	2.1-3.6	RSG4*D
Φ5.0	黑、红、黄、绿、蓝	200	5.4±0.4	0.25±0.15	2.3±0.1	0.55±0.15	2.6-4.5	RSG5*D
Φ6.0	黑、红、黄、绿、蓝	200	6.4±0.4	0.28±0.15	2.8±0.2	0.55±0.15	3.1-5.4	RSG6*D
Φ8.0	黑、红、黄、绿、蓝	100	8.4±0.5	0.28±0.15	3.8±0.3	0.55±0.15	4.2-7.2	RSG8*D
Φ10	黑、红、黄、绿、蓝	100	10.5±0.5	0.30±0.15	4.8±0.2	0.55±0.15	5.2-9.0	RSG10*D
Φ12	黑、红、黄、绿、蓝	100	12.5±0.5	0.30±0.15	5.7±0.3	0.60±0.15	6.2-11	RSG12*D
Φ14	黑、红、黄、绿、蓝	100	14.5±0.5	0.35±0.15	6.7±0.3	0.60±0.15	7.3-13	RSG14*D
Φ16	黑、红、黄、绿、蓝	100	16.5±0.6	0.38±0.15	7.7±0.3	0.65±0.15	8.3-15	RSG16*D
Φ18	黑、红、黄、绿、蓝	100	19.0±0.6	0.40±0.15	8.7±0.3	0.65±0.15	9.3-17	RSG18*D
Φ20	黑、红、黄、绿、蓝	100	21.0±0.8	0.40±0.20	9.7±0.3	0.75±0.20	10.4-19	RSG20*D
Φ22	黑、红、黄、绿、蓝	100	22.8±0.8	0.42±0.20	10.0±0.1	0.75±0.20	11.4-21	RSG22*D
Φ25	黑、红、黄、绿、蓝	50	25.8±0.8	0.45±0.20	11.0±0.1	0.75±0.20	12.8-24	RSG25*D
Φ30	黑、红、黄、绿、蓝	50	30.8±0.8	0.45±0.20	14.0±0.1	0.75±0.20	16-29	RSG30*D
Φ35	黑、红、黄、绿、蓝	50	35.8±0.8	0.50±0.20	16.0±0.1	0.85±0.20	18-34	RSG35*D
Φ40	黑、红、黄、绿、蓝	50	42.0±1.0	0.50±0.20	19.0±0.1	0.85±0.20	21-39	RSG40*D
Φ50	黑、红、黄、绿、蓝	50	51.0±1.0	0.50±0.20	24.0±0.1	0.85±0.20	26-49	RSG50*D
Φ60	黑、红、黄、绿、蓝	25	61.0±1.0	0.65±0.20	29.0±0.1	0.85±0.20	35-55	RSG60*D
Φ70	黑、红、黄、绿、蓝	25	70±1.0	0.65±0.2	34±2.0	1.00±0.2	40~65	RSG70*D
Φ80	黑、红、黄、绿、蓝	25	80±1.0	0.65±0.2	39±2.0	1.00±0.2	45~75	RSG80*D
Φ90	黑、红、黄、绿、蓝	25	90±1.0	0.65±0.2	44±2.0	1.00±0.2	50~88	RSG90*D
Φ100	黑、红、黄、绿、蓝	25	100±1.0	0.65±0.2	49±2.0	1.00±0.2	55~95	RSG100*D

• 订货编码“*”处代表可选的颜色: B-黑色; R-红色; Y-黄色; G-绿色; U-蓝色。

• 订货范例: 如需订购 Φ2.0 热缩管 (200 米/盘) - 红色, 则订货编码为: RSG2R。

* 另有 10KV 热缩管及透明色热缩管可供订购

H1 电气材料

热缩管



1KV 热缩电缆附件

- 指套不加垫管即可收紧，使用操作简单方便
- 终端头绝缘管颜色与电缆一致，可直接分相
- 收缩快，不易开裂，对热风枪使用要求低
- 具有良好的绝缘性和阻燃性，使用寿命长

材质特性：

- 材质：聚烯烃材料，内涂特殊热熔胶
- 作用：适用于 1KV 电压环境的终端处理和中间连接修补。具有绝缘、抗紫外线、耐腐蚀等特性。可广泛应用于电力工业，为多分支电缆支架提供有效的绝缘及密封保护。
- 工作温度：-55℃ ~ 110℃

规格	内装数量 (套)	规格	适用电缆规格	适用电缆截面 (mm ²)	订货编码
RSZD4X1016	1	终端	4 芯	10-16mm ²	DHARSZD4X1016
RSZD4X2050	1	终端	4 芯	20-50mm ²	DHARSZD4X2050
RSZD4X70120	1	终端	4 芯	70-120mm ²	DHARSZD4X70120
RSZD4X120240	1	终端	4 芯	120-240mm ²	DHARSZD4X120240
RSZJ4X1016	1	中间	4 芯	10-16mm ²	DHARSZJ4X1016
RSZJ4X2050	1	中间	4 芯	20-50mm ²	DHARSZJ4X2050
RSZJ4X70120	1	中间	4 芯	70-120mm ²	DHARSZJ4X70120
RSZJ4X120240	1	中间	4 芯	120-240mm ²	DHARSZJ4X120240
RSZD5X1016	1	终端	5 芯	10-16mm ²	DHARSZD5X1016
RSZD5X2050	1	终端	5 芯	20-50mm ²	DHARSZD5X2050
RSZD5X70120	1	终端	5 芯	70-120mm ²	DHARSZD5X70120
RSZD5X120240	1	终端	5 芯	120-240mm ²	DHARSZD5X120240
RSZJ5X1016	1	中间	5 芯	10-16mm ²	DHARSZJ5X1016
RSZJ5X2050	1	中间	5 芯	20-50mm ²	DHARSZJ5X2050
RSZJ5X70120	50	中间	5 芯	70-120mm ²	DHARSZJ5X70120
RSZJ5X120240	1	中间	5 芯	120-240mm ²	DHARSZJ5X120240

* 另有 10KV 热缩电缆附件可供订购

H1 电气材料

冷缩电缆附件

冷缩电缆附件



- 利用弹性体材料注射硫化成型，再经扩径、衬以塑料螺旋支撑物构成各种电缆附件的部件。
- 具有体积小、操作方便、迅速、无需专用工具、适用范围宽和产品规格少等优点，
- 优越的抗污秽、耐老化、耐寒耐热的性能，适用于高海拔地区、寒冷地区、潮湿地区及重污染地区。
- 安装时不用明火，特别适用于石油、化工、矿山等易燃易爆场所

0.6/1kV 冷缩电缆附件

产品名称	所配电缆截面积 mm ²	所配电缆主绝缘外径 mm	重量 kg	箱装数 (套)	订货编码
冷缩单芯终端	10-16	12.3-13.3	0.32	36	LSZD1KV1X1016
冷缩单芯终端	25-50	15.0-17.9	0.33	36	LSZD1KV1X2550
冷缩单芯终端	70-120	18.8-23.6	0.36	36	LSZD1KV1X70120
冷缩单芯终端	150-240	24.3-30.9	0.45	36	LSZD1KV1X150240
冷缩单芯终端	300-400	33.7-39.5	0.56	16	LSZD1KV1X300400
冷缩单芯终端	500-630	40.9-47.1	0.60	16	LSZD1KV1X500630
冷缩二芯终端	10-16	14.8-17.4	0.32	36	LSZD1KV2X1016
冷缩二芯终端	25-50	20.4-23.0	0.33	36	LSZD1KV2X2550
冷缩二芯终端	70-120	22.2-27.4	0.36	36	LSZD1KV2X70120
冷缩二芯终端	150-240	30.6-38.0	0.45	36	LSZD1KV2X150240
冷缩二芯终端	300-400	40.2-41	0.56	16	LSZD1KV2X300400
冷缩二芯终端	500-630	42-43	0.60	16	LSZD1KV2X500630
冷缩三芯终端	10-16	15.4-18.8	0.36	36	LSZD1KV3X1016
冷缩三芯终端	25-50	22.2-23.5	0.39	36	LSZD1KV3X2550
冷缩三芯终端	70-120	26.8-44.6	0.53	36	LSZD1KV3X70120
冷缩三芯终端	150-240	36.0-44.6	0.65	36	LSZD1KV3X150240
冷缩三芯终端	300-400	49.3-51.0	0.75	16	LSZD1KV3X300400
冷缩三芯终端	500-630	52.0-54.0	0.82	16	LSZD1KV3X500630
冷缩四芯终端	10-16	17.6-20.2	0.85	36	LSZD1KV4X1016
冷缩四芯终端	25-50	24.3-25.8	0.87	36	LSZD1KV4X2550
冷缩四芯终端	70-120	29.8-36.9	1.03	36	LSZD1KV4X70120
冷缩四芯终端	150-240	41.0-50.8	1.07	36	LSZD1KV4X150240
冷缩四芯终端	300-400	56.2-58	1.47	16	LSZD1KV4X300400
冷缩四芯终端	500-630	60-62	1.72	16	LSZD1KV4X500630
冷缩五芯终端	10-16	18.5-21.2	0.84	36	LSZD1KV5X1016
冷缩五芯终端	25-50	25.6-32.7	0.84	36	LSZD1KV5X2550
冷缩五芯终端	70-120	38.1-47.3	1.09	36	LSZD1KV5X70120
冷缩五芯终端	150-240	53.2-55	1.19	36	LSZD1KV5X150240
冷缩五芯终端	300-400	61-64	1.45	16	LSZD1KV5X300400
冷缩五芯终端	500-630	73-75	1.48	16	LSZD1KV5X500630

H1 电气材料

冷缩电缆附件

产品名称	所配电缆截面积 mm ²	所配电缆主绝缘外径 mm	重量 kg	箱装数 (套)	订货编码
冷缩二芯中间连接	10-16	14.8-17.4	0.96	24	LSZJ1KV2X1016
冷缩二芯中间连接	25-50	20.4-23.0	0.97	24	LSZJ1KV2X2550
冷缩二芯中间连接	70-120	22.2-27.4	0.99	24	LSZJ1KV2X70120
冷缩二芯中间连接	150-240	30.6-38.0	1.70	24	LSZJ1KV2X150240
冷缩二芯中间连接	300-400	40.2-41	1.73	24	LSZJ1KV2X300400
冷缩二芯中间连接	500-630	42-43	1.75	24	LSZJ1KV2X500630
冷缩三芯中间连接	10-16	15.4-18.8	1.13	24	LSZJ1KV3X1016
冷缩三芯中间连接	25-50	22.2-23.5	1.15	24	LSZJ1KV3X2550
冷缩三芯中间连接	70-120	26.8-44.6	1.18	24	LSZJ1KV3X70120
冷缩三芯中间连接	150-240	36.0-44.6	1.20	24	LSZJ1KV3X150240
冷缩三芯中间连接	300-400	49.3-51.0	1.36	24	LSZJ1KV3X300400
冷缩三芯中间连接	500-630	52.0-54.0	1.41	24	LSZJ1KV3X500630
冷缩四芯中间连接	10-16	17.6-20.2	1.19	24	LSZJ1KV4X1016
冷缩四芯中间连接	25-50	24.3-25.8	1.20	24	LSZJ1KV4X2550
冷缩四芯中间连接	70-120	29.8-36.9	1.70	24	LSZJ1KV4X70120
冷缩四芯中间连接	150-240	41.0-50.8	2.07	24	LSZJ1KV4X150240
冷缩四芯中间连接	300-400	56.2-58	2.08	24	LSZJ1KV4X300400
冷缩四芯中间连接	500-630	60-62	2.15	24	LSZJ1KV4X500630
冷缩五芯中间连接	10-16	18.5-21.2	1.21	24	LSZJ1KV5X1016
冷缩五芯中间连接	25-50	25.6-32.7	1.21	24	LSZJ1KV5X2550
冷缩五芯中间连接	70-120	38.1-47.3	1.26	24	LSZJ1KV5X70120
冷缩五芯中间连接	150-240	53.2-55	1.26	24	LSZJ1KV5X150240
冷缩五芯中间连接	300-400	61-64	2.19	24	LSZJ1KV5X300400
冷缩五芯中间连接	500-630	73-75	2.24	24	LSZJ1KV5X500630

H1 电气材料

冷缩电缆附件

8.7/15kV 冷缩电缆附件

产品名称	电压等级	所配电缆截面积 mm ²	所配电缆主绝缘外径 mm	重量 kg	箱装数 (套)	订货编码
冷缩单芯户内终端	8.7/15kV	25-50	21.8-24.2	1.70	6	LSZD15KV1X2550N
冷缩单芯户内终端	8.7/15kV	70-120	25.8-27.4	1.72	6	LSZD15KV1X70120N
冷缩单芯户内终端	8.7/15kV	150-240	29.0-34.8	1.76	6	LSZD15KV1X150240N
冷缩单芯户内终端	8.7/15kV	300-400	37.0-40.4	1.83	6	LSZD15KV1X300400N
冷缩单芯户内终端	8.7/15kV	500-630	43.7-47.4	2.05	6	LSZD15KV1X500630N
冷缩单芯户内终端	8.7/15kV	700-800	50-56	2.06	6	LSZD15KV1X700800N
冷缩三芯户内终端	8.7/15kV	25-50	44.8-50.2	2.91	6	LSZD15KV3X2550N
冷缩三芯户内终端	8.7/15kV	70-120	54.0-60.9	3.07	6	LSZD15KV3X70120N
冷缩三芯户内终端	8.7/15kV	150-240	64.8-73.4	3.28	6	LSZD15KV3X150240N
冷缩三芯户内终端	8.7/15kV	300-400	78.5-85.4	3.38	6	LSZD15KV3X300400N
冷缩三芯户内终端	8.7/15kV	500-630	—	3.97	6	LSZD15KV3X500630N
冷缩三芯户内终端	8.7/15kV	700-800	—	4.04	6	LSZD15KV3X700800N
产品名称	电压等级	所配电缆截面积 mm ²	所配电缆主绝缘外径 mm	重量 kg	箱装数 (套)	订货编码
冷缩单芯户外终端	8.7/15kV	25-50	21.8-24.2	1.76	6	LSZD15KV1X2550W
冷缩单芯户外终端	8.7/15kV	70-120	25.8-27.4	1.80	6	LSZD15KV1X70120W
冷缩单芯户外终端	8.7/15kV	150-240	29.0-34.8	1.84	6	LSZD15KV1X150240W
冷缩单芯户外终端	8.7/15kV	300-400	37.0-40.4	1.98	6	LSZD15KV1X300400W
冷缩单芯户外终端	8.7/15kV	500-630	43.7-47.4	2.16	6	LSZD15KV1X500630W
冷缩单芯户外终端	8.7/15kV	700-800	50-56	2.17	6	LSZD15KV1X700800W
冷缩三芯户外终端	8.7/15kV	25-50	44.8-50.2	3.08	6	LSZD15KV3X2550W
冷缩三芯户外终端	8.7/15kV	70-120	54.0-60.9	3.29	6	LSZD15KV3X70120W
冷缩三芯户外终端	8.7/15kV	150-240	64.8-73.4	3.50	6	LSZD15KV3X150240W
冷缩三芯户外终端	8.7/15kV	300-400	78.5-85.4	3.71	6	LSZD15KV3X300400W
冷缩三芯户外终端	8.7/15kV	500-630	—	4.26	6	LSZD15KV3X500630W
冷缩三芯户外终端	8.7/15kV	700-800	—	4.35	6	LSZD15KV3X700800W
产品名称	电压等级	所配电缆截面积 mm ²	所配电缆主绝缘外径 mm	重量 kg	箱装数 (套)	订货编码
冷缩单芯中间连接	8.7/15kV	25-50	21.8-24.2	5.42	6	LSZJ15KV1X2550
冷缩单芯中间连接	8.7/15kV	70-120	25.8-27.4	5.49	6	LSZJ15KV1X70120
冷缩单芯中间连接	8.7/15kV	150-240	29.0-34.8	5.57	6	LSZJ15KV1X150240
冷缩单芯中间连接	8.7/15kV	300-400	37.0-40.4	5.69	6	LSZJ15KV1X300400
冷缩单芯中间连接	8.7/15kV	500-630	43.7-47.4	5.77	6	LSZJ15KV1X500630
冷缩单芯中间连接	8.7/15kV	700-800	50-56	5.80	6	LSZJ15KV1X700800
冷缩三芯中间连接	8.7/15kV	25-50	44.8-50.2	7.53	6	LSZJ15KV3X2550
冷缩三芯中间连接	8.7/15kV	70-120	54.0-60.9	7.71	6	LSZJ15KV3X70120
冷缩三芯中间连接	8.7/15kV	150-240	64.8-73.4	9.47	6	LSZJ15KV3X150240
冷缩三芯中间连接	8.7/15kV	300-400	78.5-85.4	9.49	6	LSZJ15KV3X300400
冷缩三芯中间连接	8.7/15kV	500-630	—	10.17	6	LSZJ15KV3X500630
冷缩三芯中间连接	8.7/15kV	700-800	—	10.42	6	LSZJ15KV3X700800

H1 电气材料

绝缘子

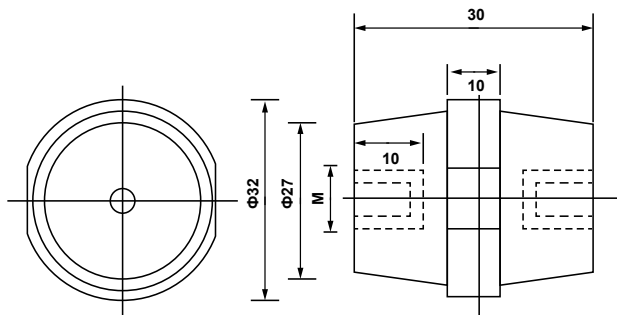


SM 型优质绝缘子

- DMC 树脂高温下压制并选用高品质铜螺纹
- 可用于高低压配电柜铜铝排固定连接母线
- 可用于热合机等机器的绝缘耐电压等作用
- 产品绝缘好、高强度、耐高温、安全可靠

材质特性：

- 材质：DMC 树脂
- 颜色：红色
- 认证：第三方检测报告



规格	内装数量 (只)	高度 (mm)	螺纹 (mm)	伸缩强度 (LBS)	耐压 (KV)	订货编码
SM25-M6	20	25	φ6	500	6	SM2525M6
SM30-M6	20	30	φ6	550	8	SM3030M6
SM35-M8	10	35	φ8	600	10	SM3535M8
SM40-M8	10	40	φ8	650	12	SM4040M8
SM51-M8	10	51	φ8	1000	15	SM5151M8
SM7120-M8	10	50	φ8	700	12	SM712050M8
SM7120-M10	10	60	φ10	1500	20	SM712060M10

* 另有绝缘子连接螺杆可供选购



使用指南：

DMC 树脂简介及常见应用：

DMC 是 Dough molding compound 的缩写，即团状模塑料。国内常称作不饱和聚酯团状模塑料。

DMC 材料在我们常见的高低电压器件中广泛被应用：低压类如 RT 系列，隔离开关，空气开关，配电盘，电表外壳等；高压类如绝缘子，绝缘罩，消弧罩，封闭引线板，ZW、ZN 真空系列等。

H1 电气材料

电气胶带



PVC 电气胶带

- 用于电线接头绝缘保护及电线标识
- 光面或雾面，材质柔软且富有弹性
- 较高机械强度，防水、耐酸碱腐蚀
- 具有优良的粘附性及电气绝缘性能

材质特性：

- 基材：PVC（聚氯乙烯）薄膜
- 适用温度范围：0℃ -80℃
- 耐电压等级：600V
- 颜色：黑、红、蓝、黄、绿、白
- 颜色：黑、红、五色混色
- 阻燃特性：普通 / 阻燃
- 粘度特性：普通 / 加粘型

使用指南：

快速鉴别 PVC 电气胶带质量方法：

1. “闻”：闻电工胶带的味道，分析味道中有没有刺鼻的胶水和胶带味。（主要原因在于选用胶水的质量）。
2. “拉”：细心将胶带拉开，在拉开胶带时如感觉平滑则产品品质较好；如有断断续续的感觉，则说明产品质量不佳。（主要原因在于胶水是否涂布均匀）。

规格	可选颜色	厚度 (mm)	外径 (mm)	带宽 (mm)	每卷长度 (m)	订货编码
PVC 电气胶带 (10 米)	黑色	0.15	66	17	10	PVCPT0151710B
PVC 电气胶带 (10 米)	红色	0.15	66	17	10	PVCPT0151710R
PVC 电气胶带 (20 米)	黑色	0.15	77	17	20	PVCPT0151720B
PVC 电气胶带 (20 米)	红色	0.15	77	17	20	PVCPT0151720R
PVC 电气胶带套装 (10 米)	黑、红、绿、蓝、黄各 60 卷	0.15	66	17	10	PVCPT0151710M
PVC 电气胶带套装 (20 米)	黑、红、绿、蓝、黄各 40 卷	0.15	77	17	20	PVCPT0151720M
PVC 电气胶带 加粘型 (20 米)	黑色 (A 级膜材)	0.15	77	17	20	PVCPTJN20B
PVC 电气胶带 加粘型 (20 米)	红色 (A 级膜材)	0.15	77	17	20	PVCPTJN20R
PVC 电气胶带 加粘型 (20 米)	混色 (A 级膜材)	0.15	77	17	20	PVCPTJN20M
PVC 电气胶带 0.15mm*17mm*20m 黄绿	黄绿	0.15	77	17	20	PVCPT0151720YG
PVC 电气胶带 0.15mm*17mm*10m 黄绿	黄绿	0.15	66	17	10	PVCPT0151710YG
PVC 电气胶带 0.15mm*17mm*20 米 蓝色	蓝色	0.15	77	17	20	PVCPT0151720U
PVC 电气胶带 0.15mm*17mm*20 米 白色	白色	0.15	77	17	20	PVCPT0151720W
PVC 电气胶带 0.15mm*17mm*20 米 绿色	绿色	0.15	77	17	20	PVCPT0151720G
PVC 电气胶带 0.15mm*17mm*20 米 黄色	黄色	0.15	77	17	20	PVCPT0151720Y

* 另有 J20 高压自粘带可供订购

H1 电气材料

透明封箱胶带



透明封箱胶带

- 用于各个场合的纸箱包装、封缺、捆扎
- 涂胶均匀，无气泡，透明度高
- 粘性强，粘合牢固，完美贴合箱体表面
- 抗拉性能强，正常使用下不易拉断

材质特性：

- 基材材质：BOPP 透明膜
- 胶水材质：进口压敏胶水

型号	内装数量 (卷/箱)	直径 (mm)	肉厚 (mm)	基材厚度 (mm)	胶水厚度 (mm)	宽度 (mm)	长度 (码)	订货编码
HF001	720	100-110	10	0.028	0.023	12	25	DHEHF001
HF002	72	100-110	12	0.028	0.023	24	80	DHEHF002
HF003	48	100-110	12	0.028	0.023	36	80	DHEHF003
HF004	36	100-110	12	0.028	0.023	45	80	DHEHF004
HF005	30	100-110	12	0.028	0.023	55	80	DHEHF005
HF006	30	100-110	12	0.028	0.023	58	80	DHEHF006



购买指南：

封箱胶带购买注意事项：

- 1、劣质封箱胶带采用小内径纸芯，购买时应选大内径纸芯产品。
- 2、劣质产品缠绕稀松、粗糙，优质产品缠绕平整，紧实。
- 3、劣质胶带涂胶不均匀，带内含有气泡，优质产品涂胶均匀，无气泡。
- 4、劣质胶带透明度低，抗拉性差，优质产品透明度高，抗拉性高，不易拉断

H1 电气材料

警示胶带



警示胶带

- 可用于水泥地板、瓷砖、大理石、墙上和机器上
- 具有防水、防潮、耐候、抗蚀、防静电等优点
- 相较于在需要的地方画漆，操作更加简单方便
- 胶带表面耐磨损，能承受高流量的脚踏，车压

材质特性：

- 基材材质：PVC
- 胶水材质：压敏胶水

型号	内装数量 (卷/箱)	基材厚度 (mm)	胶水厚度 (mm)	宽度 (mm)	长度 (码)	订货编码
HF008YB	48	0.13	0.02	36	25	DHEHF008YB
HF008RW	48	0.13	0.02	36	25	DHEHF008RW
HF009YB	36	0.13	0.02	48	25	DHEHF009YB
HF009RW	36	0.13	0.02	48	25	DHEHF009RW
HF010YB	30	0.13	0.02	60	25	DHEHF010YB
HF010RW	30	0.13	0.02	60	25	DHEHF010RW
HF010Y	30	0.13	0.02	60	25	DHEHF010Y



使用指南：

警示胶带可直接粘贴于想要用于警示、警戒的地方即可。

H1 电气材料

双面胶带



纸质双面胶带

- 适用于胶带封口，墙报及纸张的粘贴，接驳固定
- 具有高稳定性、高粘性，符合国家包装材料标准
- 耐老化，粘持力平衡，粘力持久，可用于多数材质
- 不用时清理方便，不易在表面残留胶水

材质特性：

- 基材材质：优质棉纸
- 胶水材质：热熔胶

型号	内装数量 (卷/箱)	基材厚度 (mm)	胶水厚度 (mm)	宽度 (mm)	长度 (码)	订货编码
HF011	256	0.03	0.065	6	20	DHEHF011
HF012	200	0.03	0.065	8	20	DHEHF012
HF013	160	0.03	0.065	10	20	DHEHF013
HF014	128	0.03	0.065	12	20	DHEHF014
HF015	104	0.03	0.065	15	20	DHEHF015
HF016	88	0.03	0.065	18	20	DHEHF016
HF017	80	0.03	0.065	20	20	DHEHF017



使用指南：

- 1、不推荐起始使用温度低于4摄氏度，但是胶带在推荐温度使用过后放置低于4摄氏度的环境中仍能保持较好的粘力。
- 2、请勿直接粘贴于皮肤上；避免阳光直接照射，请保存于阴凉处。

H1 电气材料

双面胶带

泡棉双面胶带



- 装修工程材料，各类标识、标示牌、铭牌的粘贴固定
- 具有高稳定性、高粘性，符合国家包装材料标准
- 耐老化，粘持力平衡，粘力持久，可用于多数材质
- 不用时清理方便，不易在表面残留胶水

材质特性：

- 基材材质：PE 泡棉
- 胶水材质：热熔胶

型号	内装数量 (卷 / 箱)	基材厚度 (mm)	胶水厚度 (mm)	宽度 (mm)	长度 (码)	订货编码
HF018	270	1.8	0.03	10	5	DHEHF018
HF019	225	1.8	0.03	12	5	DHEHF019
HF020	153	1.8	0.03	18	5	DHEHF020
HF021	135	1.8	0.03	20	5	DHEHF021



使用指南：

- 1、不推荐起始使用温度低于 4 摄氏度，但是胶带在推荐温度使用过后放置低于 4 摄氏度的环境中仍能保持较好的粘性。
- 2、请勿直接粘贴于皮肤上；避免阳光直接照射，请保存于阴凉处。

H1 电气材料

生料带



生料带

- 材质：聚四氟乙烯
- 温度范围：-180℃~250℃
- 特点：耐腐蚀、抗老化，延伸性强

型号	内装数量 (只)	主要尺寸 (mm)			订货编码
		厚度 (mm)	宽度 (mm)	长度 (m)	
SLD120115	10	0.1	12	15	DHASLD120115
SLD190115	10	0.1	19	15	DHASLD190115
SLD250115	10	0.1	25	15	DHASLD250115