

产品特性

兼容USB 2.0

低速和全速数据速率: 1.5 Mbps和12 Mbps

双向通信

V_{BUS} 工作电压: 4.5 V至5.5 V

上游电源电流: 7 mA(最大值, 1.5 Mbps)

上游电源电流: 8 mA(最大值, 12 Mbps)

上游空闲电流: 2.3 mA(最大值)

上游短路保护

3A类接触式ESD性能, 符合ANSI/ESD STM5.1-2007标准

工作温度最高可达: 105°C

高共模瞬变抗扰度: >25 kV/ μ s

16引脚宽体SOIC封装

符合RoHS标准

通过汽车应用认证

安全和法规认证

UL认证: 依据UL 1577, 1分钟2,500 V rms

CSA元件验收通知#5A

IEC 60950-1: 600 V rms(基本)

VDE合格证书

DIN V VDE V 0884-10 (VDE V 0884-10):2006-12

$V_{IORM} = 560$ V峰值

应用

USB外设隔离

隔离式USB集线器

概述

ADuM3160¹是一款采用ADI公司*iCoupler*[®]技术的USB端口隔离器, 它将高速CMOS工艺与单片空芯变压器技术相结合, 可提供优异的工作性能, 并且很容易与低速和全速USB兼容外设集成。

许多微控制器实施的USB只向外部引脚提供D+和D-线路。这在许多情况下都符合需求, 因为它仅需极少的外部器件, 并简化了设计; 不过, 当需要隔离时, 这会带来难题。由于USB线路必须在主动驱动D+/D-与允许外部电阻设置总线状态之间切换, 因此ADuM3160结构既可以检测数据流向, 也能够控制输出缓冲的状态。数据流向根据逐包处理确定。

ADuM3160将基于边沿检测的*iCoupler*技术与内部逻辑结合使用, 实现透明、易于配置、面对上游的端口隔离器。隔离上游端口具有电路简单、电源管理和操作稳健等多种优势。

这款隔离器的传播延迟与标准集线器和电缆的传播延迟相当。它可以采用任一侧的4.5 V至5.5 V总线电压供电, 并能在内部将该电压调节至信号电平, 从而与 V_{BUSx} 直接相连。ADuM3160对上拉电阻进行隔离控制, 以便外设能控制连接时序。该器件在空闲状态下消耗的电流非常低, 因此不需要挂起状态。也可提供5 kV强化隔离版本ADuM4160。

功能框图

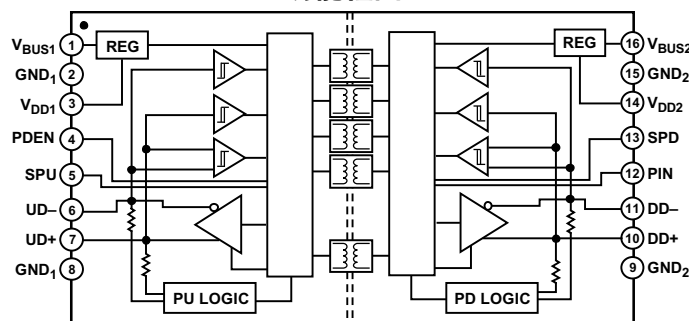


图1.



¹ 受美国专利5,952,849号、6,873,065号、7,075,329号和8,432,812号保护。

Rev. C

Document Feedback

Information furnished by Analog Devices is believed to be accurate and reliable. However, no responsibility is assumed by Analog Devices for its use, nor for any infringements of patents or other rights of third parties that may result from its use. Specifications subject to change without notice. No license is granted by implication or otherwise under any patent or patent rights of Analog Devices. Trademarks and registered trademarks are the property of their respective owners.

One Technology Way, P.O. Box 9106, Norwood, MA 02062-9106, U.S.A.
Tel: 781.329.4700 ©2010–2014 Analog Devices, Inc. All rights reserved.
Technical Support www.analog.com

目录

特性.....	1	ESD警告.....	6
应用.....	1	引脚配置和功能描述.....	7
概述.....	1	应用信息.....	9
功能框图.....	1	功能描述.....	9
修订历史.....	2	产品使用.....	9
技术规格.....	3	上游应用兼容性.....	10
电气特性.....	3	电源选项.....	10
封装特性.....	4	印刷电路板布局.....	10
法规信息.....	4	直流正确性和磁场抗扰度.....	10
隔离和安全相关特性.....	4	隔离寿命.....	11
DIN V VDE V 0884-10 (VDE V 0884-10)隔离特性.....	5	外形尺寸.....	13
建议工作条件.....	5	订购指南.....	13
绝对最大额定值.....	6	汽车应用级产品.....	13

修订历史

2014年3月—修订版B至修订版C

更改“特性”部分.....	1
增加专利.....	1
更改表1中的开关规格、I/O引脚、全速参数.....	3
更改“订购指南”.....	13
增加汽车应用级产品部分.....	13

2013年3月—修订版A至修订版B

在“特性”部分创建“安全和法规认证超链接项目”.....	1
更改概述部分和图1.....	1
更改表8.....	6
更改图3和表9.....	7
更改“功能描述”部分.....	9
更新“外形尺寸”.....	13

2010年9月—修订版0至修订版A

更改数据手册标题、“特性”、“应用”和“概述”部分并增加USB标志.....	1
更改“电气特性”部分和表1.....	3
更改表2和表3尾注1.....	4
更改表5.....	5
更改表9.....	8
更改表10.....	9
更改“功能描述”部分.....	10
更改“产品使用”部分.....	10
增加“上游应用兼容性”部分.....	11
更改“电源选项”部分和“直流正确性和磁场抗扰度”部分.....	11

2010年7月—修订版0：初始版

技术规格

电气特性

$4.5\text{ V} \leq V_{\text{BUS1}} \leq 5.5\text{ V}$, $4.5\text{ V} \leq V_{\text{BUS2}} \leq 5.5\text{ V}$; $3.1\text{ V} \leq V_{\text{DD1}} \leq 3.6\text{ V}$, $3.1\text{ V} \leq V_{\text{DD2}} \leq 3.6\text{ V}$ 。除非另有说明,所有最大值/最小值规格适用于整个推荐的工作范围;所有典型值规格在 $T_A = 25^\circ\text{C}$ 、 $V_{\text{DD1}} = V_{\text{DD2}} = 3.3\text{ V}$ 下测得。所有电压均参照各自的地。

表1.

参数	符号	最小值	典型值	最大值	单位	测试条件/备注 ¹
直流规格						
总电源电流 ²						
1.5 Mbps						750 kHz逻辑信号速率, $C_L = 450\text{ pF}$
V_{DD1} 或 V_{BUS1} 电源电流	$I_{\text{DD1 (L)}}$		5	7	mA	
V_{DD2} 或 V_{BUS2} 电源电流	$I_{\text{DD2 (L)}}$		5	7	mA	
12 Mbps						6 MHz逻辑信号速率, $C_L = 50\text{ pF}$
V_{DD1} 或 V_{BUS1} 电源电流	$I_{\text{DD1 (F)}}$		6	8	mA	
V_{DD2} 或 V_{BUS2} 电源电流	$I_{\text{DD2 (F)}}$		6	8	mA	
空闲电流						
V_{DD1} 或 V_{BUS1} 空闲电流	$I_{\text{DD1 (I)}}$		1.7	2.3	mA	
输入电流						
	$I_{\text{DD-}}, I_{\text{DD+}}, I_{\text{UD+}}, I_{\text{UD-}}, I_{\text{SPD}}, I_{\text{PIN}}, I_{\text{SPU}}, I_{\text{PDEN}}$	-1	+0.1	+1	μA	$0\text{ V} \leq V_{\text{DD-}}, V_{\text{DD+}}, V_{\text{UD+}}, V_{\text{UD-}}, V_{\text{SPD}}, V_{\text{PIN}}, V_{\text{SPU}}, V_{\text{PDEN}} \leq 3.0\text{ V}$
单端逻辑高电平输入阈值	V_{IH}	2.0			V	
单端逻辑低电平输入阈值	V_{IL}			0.8	V	
单端输入迟滞	V_{HST}		0.4		V	
差分输入灵敏度	V_{DI}	0.2			V	$ V_{\text{XD+}} - V_{\text{XD-}} $
逻辑高电平输出电压	V_{OH}	2.8		3.6	V	$R_L = 15\text{ k}\Omega, V_L = 0\text{ V}$
逻辑低电平输出电压	V_{OL}	0		0.3	V	$R_L = 1.5\text{ k}\Omega, V_L = 3.6\text{ V}$
V_{DD1} 和 V_{DD2} 电源欠压闭锁	V_{UVLO}	2.4		3.1	V	
V_{BUS1} 电源欠压闭锁	V_{UVLOB1}	3.5		4.35	V	
V_{BUS2} 电源欠压闭锁	V_{UVLOB2}	3.5		4.4	V	
收发器电容	C_{IN}		10		pF	UD+, UD-, DD+, DD-接地
电容匹配			10		%	
全速驱动器阻抗	Z_{OUTH}	4		20	Ω	
阻抗匹配			10		%	
开关规格,						
I/O引脚低速						
低速数据速率			1.5		Mbps	$C_L = 50\text{ pF}$
传播延迟 ³	$t_{\text{PHL}}, t_{\text{PLH}}$			325	ns	$C_L = 50\text{ pF}, \text{SPD} = \text{SPU} = \text{低电平}, V_{\text{DD1}}, V_{\text{DD2}} = 3.3\text{ V}$
低速下第1侧输出上升/下降时间(10%至90%)	$t_{\text{RL}}, t_{\text{FL}}$	75		300	ns	$C_L = 450\text{ pF}, \text{SPD} = \text{SPU} = \text{低电平}, V_{\text{DD1}}, V_{\text{DD2}} = 3.3\text{ V}$
低速差分抖动, 下一转换	$ t_{\text{LJN}} $		45		ns	$C_L = 50\text{ pF}$
低速差分抖动, 成对转换	$ t_{\text{LJP}} $		15		ns	$C_L = 50\text{ pF}$
开关规格,						
I/O引脚全速						
最大数据速率		12			Mbps	$C_L = 50\text{ pF}$
传播延迟 ³	$t_{\text{PHL}}, t_{\text{PLH}}$	20	60	70	ns	$C_L = 50\text{ pF}, \text{SPD} = \text{SPU} = \text{高电平}, V_{\text{DD1}}, V_{\text{DD2}} = 3.3\text{ V}$
全速下输出上升/下降时间(10%至90%)	$t_{\text{RF}}, t_{\text{FF}}$	4		20	ns	$C_L = 50\text{ pF}, \text{SPD} = \text{SPU} = \text{高电平}, V_{\text{DD1}}, V_{\text{DD2}} = 3.3\text{ V}$
全速差分抖动, 下一转换	$ t_{\text{HJN}} $		3		ns	$C_L = 50\text{ pF}$
全速差分抖动, 成对转换	$ t_{\text{HJP}} $		1		ns	$C_L = 50\text{ pF}$

ADuM3160

参数	符号	最小值	典型值	最大值	单位	测试条件/备注 ¹
所有工作模式 逻辑高电平输出时的 共模瞬变抗扰度 ⁴	CM _H	25	35		kV/μs	V _{UD+} 、V _{UD-} 、V _{DD+} 、V _{DD-} = V _{DD1} 或V _{DD2} ， V _{CM} = 1000 V，瞬变幅度 = 800 V
逻辑低电平输出时的 共模瞬变抗扰度 ⁴	CM _L	25	35		kV/μs	V _{UD+} 、V _{UD-} 、V _{DD+} 、V _{DD-} = 0 V， V _{CM} = 1000 V，瞬变幅度 = 800 V

¹ C_L = 负载电容，R_L = 测试负载电阻，V_L = 测试负载电压和V_{CM} = 共模电压。

² 以固定连续数据速率运行、50%占空比、J和K状态交替下器件的电源电流值。电源电流值是在USB兼容负载存在的条件下测得。

³ 任一信号方向下DD+至UD+或DD-至UD-的传播延迟是从上升或下降沿的50%水平到对应输出信号的上升或下降沿的50%水平的测量结果。

⁴ CM_H是在维持V_O > 0.8V_{DD2}时能保持的最大共模电压压摆率。CM_L是在维持V_O < 0.8V_O时能保持的最大共模电压压摆率。共模电压压摆率适用于共模电压的上升沿和下降沿。瞬变幅度是共模压摆的范围。

封装特性

表2.

参数	符号	最小值	典型值	最大值	单位	测试条件/备注
电阻(输入至输出) ¹	R _{I-O}		10 ¹²		Ω	
电容(输入至输出) ¹	C _{I-O}		2.2		pF	f = 1 MHz
输入电容 ²	C _I		4.0		pF	
IC结至环境热阻	θ _{JA}		45		°C/W	热电偶位于封装底部正中间

¹ 假设器件为双端器件；引脚1至引脚8短接，引脚9至引脚16短接。

² 输入电容是从任意输入数据引脚到地的容值。

法规信息

ADuM3160已获得表3所列机构的认可。关于特定交叉隔离波形和绝缘水平下的推荐最大工作电压，请参阅表8和隔离寿命部分。

表3.

UL	CSA	VDE
UL 1577 器件认可程序认可 ¹	CSA 元件验收通知#5A批准	DIN V VDE V 0884-10 (VDE V 0884-10)认证；2006-122
单一保护，2500 V rms 隔离电压	基本绝缘符合CSA 60950-1-07和IEC 60950-1标准， 600 V rms (849 V峰值)最大工作电压	加强绝缘，560 V峰值
文件E214100	文件205078	文件2471900-4880-0001

¹ 依据UL1577，每个ADuM3160都经过1秒钟绝缘测试电压≥3000 V rms的验证测试(漏电流检测限值为10μA)。

² 依据DIN V VDE V 0884-10 (VDE V 0884-10):2006-12，每个ADuM3160都经过1秒钟绝缘测试电压≥1050 V峰值的验证测试(局部放电检测限值为5 pC)。器件标识中的星号(*)表示通过DIN V VDE V 0884-10 (VDE V 0884-10):2006-12认证。

隔离和安全相关特性

表4.

参数	符号	值	单位	测试条件/注释
额定电介质隔离电压		2500	V	持续1分钟
最小外部气隙(间隙)	L(I01)	8.0 min	mm	测量输入端至输出端，隔空最短距离
最小外部爬电距离	L(I02)	7.7 min	mm	测量输入端至输出端，沿壳体最短距离
最小内部间隙		0.017 min	mm	隔离距离
漏电阻抗(相对漏电指数)	CTI	>175	V	DIN IEC 112/VDE 0303第1部分
隔离组		IIIa		材料组(DIN VDE 0110, 1/89, 表1)

DIN V VDE V 0884-10 (VDE V 0884-10)隔离特性

此隔离器适合安全限制数据范围内的增强电隔离。通过保护电路保持安全数据。器件标识中的星号(*)表示通过DIN V VDE V 0884-10 (VDE V 0884-10):2006-12认证。

表5.

描述	测试条件/备注 ¹	符号	特性	单位
DIN VDE 0110装置分类 额定电源电压≤ 150 V rms 额定电源电压≤ 300 V rms 额定电源电压≤ 400 V rms 环境分类 污染度(DIN VDE 0110, 表1) 最大工作绝缘电压 输入至输出测试电压, 方法B1	$V_{IORM} \times 1.875 = V_{PR}$, 100%生产测试, $t_m = 1$ 秒, 局部放电 < 5 pC	V_{IORM} V_{PR}	I至IV I至III I至II 40/105/21 2 560 1050	V峰值 V峰值
输入至输出测试电压, 方法A 跟随环境测试, 子类1 跟随输入和/或安全测试, 子类2和子类3	$V_{IORM} \times 1.6 = V_{PR}$, $t_m = 60$ 秒, 局部放电 < 5 pC $V_{IORM} \times 1.2 = V_{PR}$, $t_m = 60$ 秒, 局部放电 < 5 pC	V_{PR}	896 672	V峰值 V峰值
最高允许过压 安全限值	瞬变过压, $t_{TR} = 10$ 秒 出现故障时允许的最大值 (见图2)	V_{TR}	4000	V峰值
壳温		T_S	150	°C
第1侧+第2侧电流		I_{S1}	550	mA
T_S 上的绝缘电阻	$V_{IO} = 500$ V	R_S	>10 ⁹	Ω

¹ 有关 t_m 、 t_{TR} 和 V_{IO} 的信息, 请参阅DIN V VDE V 0884-10。

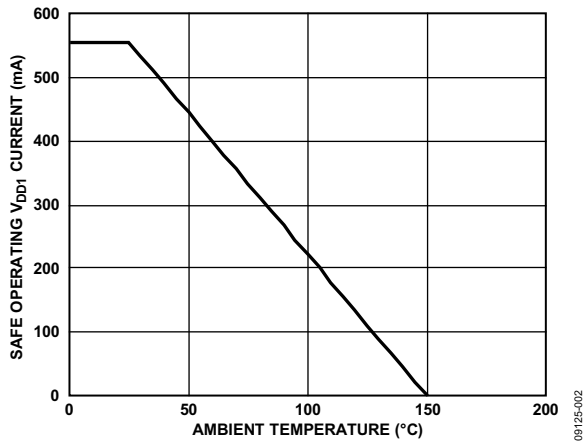


图2. 热减额曲线, 依据DIN V VDE V 0884-10 获得的安全限值与壳温的关系

建议工作条件**表6.**

参数	符号	最小值	最大值	单位
工作温度	T_A	-40	+105	°C
电源电压 ¹	V_{BUS1}, V_{BUS2}	3.0	5.5	V
输入信号上升和下降时间			1.0	ms

¹ 所有电压均参照各自的地。有关外部磁场抗扰度的信息, 参见直流正确性和磁场抗扰度部分。

绝对最大额定值

除非另有说明，环境温度 = 25°C。

表7.

参数	额定值
存储温度(T_{ST})	-40°C至+150°C
工作环境温度(T_A)	-40°C至+105°C
电源电压(V_{BUS1} 、 V_{BUS2} 、 V_{DD1} 、 V_{DD2}) ^{1,2}	-0.5 V至+6.5 V
输入电压(V_{UD+} 、 V_{UD-} 、 V_{SPU}) ¹	-0.5 V至 $V_{DD1} + 0.5 V$
输出电压(V_{DD-} 、 V_{DD+} 、 V_{SPD} 、 V_{PIN}) ¹	-0.5 V至 $V_{DD2} + 0.5 V$
每个引脚的平均输出电流 ³	
第1侧(I_{O1})	-10 mA至+10 mA
第2侧(I_{O2})	-10 mA至+10 mA
共模瞬变 ⁴	-100 kV/μs至+100 kV/μs

¹ 所有电压均参照各自的地。

² V_{DD1} 、 V_{DD2} 、 V_{BUS1} 和 V_{BUS2} 分别指给定通道的输入端和输出端的电源电压。

³ 不同温度下的最大额定电流值参见图2。

⁴ 指隔离栅上的共模瞬变。超过绝对最大额定值的共模瞬变可能导致闩锁或永久损坏。

表8. 最大连续工作电压¹

参数	最大值	单位	约束条件
交流电压，双极性波形	560	V峰值	最少50年寿命
基本绝缘			
交流电压，单极性波形	849	V峰值	IEC 60950-1最大认证工作电压
基本绝缘			
直流电压	849	V峰值	IEC 60950-1最大认证工作电压
基本绝缘			

¹ 指隔离栅上的连续电压幅度。详见“隔离寿命”部分。

注意，超出上述绝对最大额定值可能会导致器件永久性损坏。这只是额定最值，并不能以这些条件或者在任何其它超出本技术规范操作章节中所示规格的条件下，推断器件能否正常工作。长期在绝对最大额定值条件下工作会影响器件的可靠性。

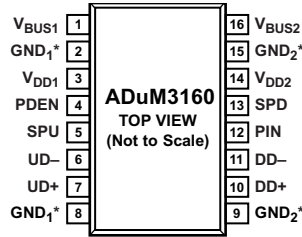
ESD警告



ESD(静电放电)敏感器件。

带电器件和电路板可能会在没有察觉的情况下放电。尽管本产品具有专利或专有保护电路，但在遇到高能量ESD时，器件可能会损坏。因此，应当采取适当的ESD防范措施，以避免器件性能下降或功能丧失。

引脚配置和功能描述



*PIN 2 AND PIN 8 ARE INTERNALLY CONNECTED TO EACH OTHER, AND IT IS RECOMMENDED THAT BOTH PINS BE CONNECTED TO A COMMON GROUND.
PIN 9 AND PIN 15 ARE INTERNALLY CONNECTED TO EACH OTHER, AND IT IS RECOMMENDED THAT BOTH PINS BE CONNECTED TO A COMMON GROUND.

图3. 引脚配置

表9. 引脚功能描述

引脚编号	引脚名称	方向	描述
1	V _{BUS1}	电源	第1侧输入电源。如果隔离器由USB总线电压4.5 V至5.5 V供电，则将V _{BUS1} 引脚连接到USB电源总线。如果隔离器从一个3.3 V电源供电，则将V _{BUS1} 连接到V _{DD1} 和外部3.3 V电源。需要一个旁路电容旁路至GND ₁ 。
2	GND ₁	回路	地1。隔离器第1侧的接地基准点。
3	V _{DD1}	电源	第1侧输入电源。如果隔离器由USB总线电压4.5 V至5.5 V供电，则V _{DD1} 引脚应通过一个旁路电容到GND ₁ 。可能需要上拉的信号线，如PDEN和SPU等，应与此引脚相连。如果隔离器从一个3.3 V电源供电，则将V _{BUS1} 连接到V _{DD1} 和外部3.3 V电源。需要一个旁路电容旁路至GND ₁ 。
4	PDEN	输入	下拉使能。退出复位状态时读取此引脚。该引脚必须连接到V _{DD1} ，才能正常工作。在退出复位状态的同时，如果此引脚连接到GND ₁ ，则下游下拉电阻断开，允许进行缓冲器阻抗测量。
5	SPU	输入	速度选择上游缓冲器。高电平有效逻辑输入。当SPU为高电平时，选择全速压摆率、时序和逻辑规则；当SPD为低电平时，选择低速压摆率、时序和逻辑规则。此输入必须通过连接到V _{DD1} 而设为高电平，或者通过连接到GND ₁ 而设为低电平，并且必须与引脚13保持一致(两个引脚同时为高电平或低电平)。
6	UD-	输入/输出	上游D-。
7	UD+	输入/输出	上游D+。
8	GND ₁	回路	地1。隔离器第1侧的接地基准点。
9	GND ₂	回路	地2。隔离器第2侧的接地基准点。
10	DD+	输入/输出	下游D+。
11	DD-	输入/输出	下游D-。
12	引脚	输入	上游上拉使能。PIN控制上游端口上拉电阻的电源连接。它可以连接到V _{DD2} ，用于上电时的操作，或者连接到一个外部控制信号，用于需要延迟枚举的应用。
13	SPD	输入	速度选择下游缓冲器。高电平有效逻辑输入。当SPU为高电平时，选择全速压摆率、时序和逻辑规则；当SPD为低电平时，选择低速压摆率、时序和逻辑规则。此输入必须通过连接到V _{DD2} 而设为高电平，或者通过连接到GND ₂ 而设为低电平，并且必须与引脚5保持一致(两个引脚同时为高电平或低电平)。
14	V _{DD2}	电源	第2侧输入电源。如果隔离器由USB总线电压4.5 V至5.5 V供电，则V _{DD2} 引脚应通过一个旁路电容到GND ₂ 。可能需要上拉的信号线，如SPD等，可以与此引脚相连。如果隔离器从一个3.3 V电源供电，则将V _{BUS2} 连接到V _{DD2} 和外部3.3 V电源。需要一个旁路电容旁路至GND ₂ 。
15	GND ₂	回路	地2。隔离器第2侧的接地基准点。
16	V _{BUS2}	电源	第2侧输入电源。如果隔离器由USB总线电压4.5 V至5.5 V供电，则将V _{BUS2} 引脚连接到USB电源总线。如果隔离器从一个3.3 V电源供电，则将V _{BUS2} 连接到V _{DD2} 和外部3.3 V电源。需要一个旁路电容旁路至GND ₂ 。

ADuM3160

表10. 真值表、控制信号和电源(正逻辑)

V_{SPU} 输入 ¹	V_{UD+} 、 V_{UD-} 状态 ¹	V_{BUS1} 、 V_{DD1} 状态	V_{BUS2} 、 V_{DD2} 状态	V_{DD+} 、 V_{DD-} 状态 ¹	V_{PIN} 输入 ¹	V_{SPD} 输入 ¹	描述
高	有源	上电	上电	有源	高	高	输入和输出逻辑设置为全速逻辑规则和时序。
低	有源	上电	上电	有源	高	低	输入和输出逻辑设置为低速逻辑规则和时序。
低	有源	上电	上电	有源	高	高	不允许。 V_{SPU} 和 V_{SPD} 必须设为相同的值。 USB主机检测到通信错误。
高	有源	上电	上电	有源	高	低	不允许。 V_{SPU} 和 V_{SPD} 必须设为相同的值。 USB主机检测到通信错误。
X	Z	上电	上电	Z	低	X	上游第1侧对USB线缆呈现为断开状态。
X	X	未上电	上电	Z	X	X	当 V_{DD1} 上没有电源时， 下游数据输出驱动器在32位 时间内回到高阻态。 下游侧在高阻态初始化。
X	Z	上电	未上电	X	X	X	当 V_{DD2} 上没有电源时， 上游侧在32 bit时间内断开上拉 电阻并禁用上游驱动器。

¹X表示无关位；Z表示高阻抗输出状态。

应用信息

功能描述

因为多种原因，D+/D-线路的USB隔离非常困难。首先，为了控制收发器，一般需要访问输出使能信号。隔离器必须具备一定的智能性，以便解释数据流并确定何时使能和禁用上下游输出缓冲器。其次，必须在耦合器的输出侧如实重构信号，同时保留精确的时序信息，并且不传递瞬时状态，如无效SE0和SE1状态等。此外，器件必须满足挂起模式的低功耗要求。

iCoupler技术基于边沿检测，因而非常适合USB应用。器件监控输入有无活动，并根据空闲状态的转换方式设置数据传输的方向，从而实现数据流通。确定数据方向后，数据即开始传输，直到数据包结束(EOP)或遇到时间足够长的空闲状态。此时，耦合器禁用输出缓冲器，并监控输入的下一活动。

在数据传输期间，耦合器的输入侧使输出缓冲器保持禁用状态。输出侧使能输出缓冲器，并禁用输入缓冲器的边沿检测。这样，数据沿着一个方向流动，而不会通过耦合器绕回，造成iCoupler门锁。时序基于差分输入信号转换。内置的逻辑能够消除差分输入信号的不同输入阈值所引起的伪像。输入状态以三个有效状态中的一个状态跨越隔离栅：J、K或SE0。信号在输出侧进行重构，与输入侧差分输入保持着固定时间延迟。

iCoupler没有特殊挂起模式，也不需要这种模式，因为当USB总线空闲时，其电源电流低于挂起电流限值2.5 mA。

ADuM3160设计用于隔离D+/D-线路，从而与面对上游的低速/全速USB端口接口。面对上游的端口仅支持一种工作速度，因此速度相关参数、J/K逻辑电平和D+/D-压摆率须设置为与面对上游的外设端口的速度相匹配(见表10)。

ADuM3160下游侧的控制线路用于激活空闲状态上拉电阻，这使得下游端口能够控制上游端口何时连接USB总线。PIN输入可以连接到3.3 V控制逻辑信号或 V_{DD2} 轨，取决于枚举是否必须进行控制或在首先施加电源时发生。

产品使用

ADuM3160设计用来集成到一个USB端口面对上游的USB外设之中，如图4所示。设计要点如下所示：

- USB主机通过电缆为ADuM3160的上游侧供电。
- 外设电源为ADuM3160的下游侧供电。
- 隔离器的DD+/DD-线路与外设控制器接口，UD+/UD-线路连接到电缆或主机。
- 外设的数据速率是固定的，在设计时确定。ADuM3160具有配置引脚SPU和SPD，用户可通过设置这两个引脚，使耦合器上游侧和下游侧与该速度相匹配。
- 当USB电缆外设端的D+或D-线路被拉高时，开始USB枚举。该事件的时序由耦合器下游侧的PIN输入控制。
- 上拉和下拉电阻位于耦合器内部。只需外部串联电阻和旁路电容便可工作。

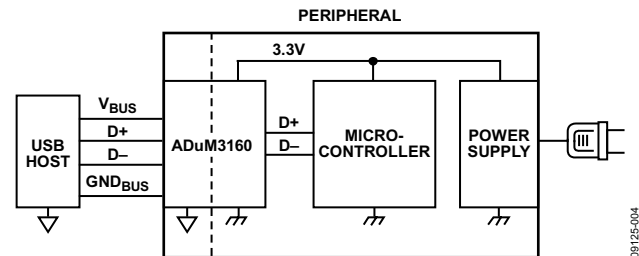


图4. 典型ADuM3160应用

除了上拉电阻的延迟应用外，ADuM3160对USB流量是透明的，无需修改外设设计便可提供隔离。这款隔离器给信号增加的传播延迟与集线器和电缆相当。确定数据链中集线器的最大数量时，必须将隔离外设视作具有内置的集线器。

集线器可以像任何其它外设一样进行隔离。将ADuM3160放在集线器芯片的上游端口，可以构成隔离集线器。如果算作两个集线器延迟，这种配置就可以实现兼容。集线器芯片使得ADuM3160能够以全速工作，同时仍然兼容低速器件。

ADuM3160

上游应用兼容性

ADuM3160专为隔离USB外设而设计。不过，该芯片具有两个USB接口，符合驱动USB电缆的电气要求。这样，除了隔离主机端口外，在下游USB端口实现隔离也是可能的，例如同时连接上游和下游器件的隔离电缆。

在完全兼容的应用中，面对下游的端口必须能够根据上游上拉电阻的应用判断外设是低速还是全速器件。缓冲器和逻辑规则必须根据请求的速度进行调整。ADuM3160采用硬连线引脚设置速度，因此无法根据不同的外设随时进行调整。

在主机端口中使用ADuM3160的实际效果是该端口以单一速度工作。这在嵌入式主机应用中是可以接受的，但此类接口不与通用USB端口完全一致。

隔离电缆应用也有类似的问题。电缆只能以预设的速度工作，因此应将电缆组件视作定制应用，而不是通用隔离电缆。

电源选项

在多数USB收发器中，3.3 V电压是通过LDO稳压器从5 V USB总线获得。ADuM3160的上游侧和下游侧均内置LDO稳压器。LDO的输出在 V_{DD1} 和 V_{DD2} 引脚上提供。某些情况下，特别是隔离的外设侧，可能没有5 V电源可用。ADuM3160能够旁路稳压器，直接采用3.3 V电源工作。

每侧有两个电源引脚： V_{BUSx} 和 V_{DDx} 。如果 V_{BUSx} 接5 V电源，则内部稳压器产生3.3 V电压为xD+和xD-驱动器供电。 V_{DDx} 可以外接3.3 V电源，以实现外部旁路并为外部上拉电阻提供偏置。如果只有3.3 V电源可用，则可以利用它为 V_{BUSx} 和 V_{DDx} 供电。这将禁用稳压器，并直接从3.3 V电源为耦合器供电。

图5显示了一个典型应用的配置：耦合器的上游侧直接从USB总线获得电源，下游侧则从外设电源获得3.3 V电压。下游侧也可以采用5 V V_{BUS2} 电源供电。如果需要，它可以像图5所示的 V_{BUS1} 一样进行连接。

印刷电路板布局布线

ADuM3160数字隔离器的逻辑接口不需要外部接口电路。全速工作时，器件每一侧的D+和D-线路需要一个 $24 \Omega \pm 1\%$ 串联端接电阻。低速应用不需要这些电阻。输入和输出供电引脚需要电源旁路(见图5)。芯片每一侧的 V_{BUSx} 与 V_{DDx} 之间应安装旁路电容；容值至少应为 $0.1 \mu\text{F}$ ，电容应为低ESR型。电容两端到电源引脚的走线总长不应超过10 mm。

还应考虑引脚2与引脚8及引脚9与引脚15之间的旁路，除非各封装侧的接地对靠近封装连接。所有逻辑电平信号均为3.3 V并应以本地 V_{DDx} 引脚或来自外部源的3.3 V逻辑信号为参考。

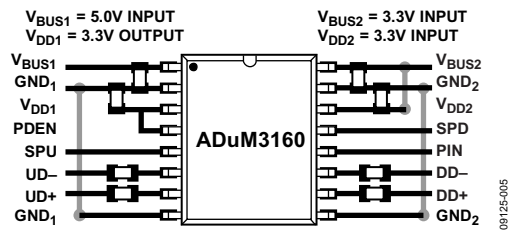


图5. LFCSP PCB建议布局示例

在具有高共模瞬变的应用中，应确保隔离栅两端的电路板耦合最小。此外，如此设计电路板布局，任何耦合都不会出现并影响器件侧所有的引脚。如果不满足设计要求，将会使引脚间的电压差异超过器件的绝对最大额定值，造成器件闩锁或者永久损坏。

直流正确性和磁场抗扰度

在隔离器输入端的正负逻辑电平转换会使一个很窄的(约1 ns)脉冲通过变压器被送到解码器。解码器是双稳态的，因此，可以被这个脉冲置位或复位，表示输入逻辑的转换。

ADuM3160磁场抗扰度的限制是由变压器接收线圈中的感应电压的状态决定的，电压足够大就会错误地置位或复位解码器。下面的分析说明此情况发生的条件。检测ADuM3160的3 V工作条件是因为这是最易受干扰的工作模式。

变压器输出端的脉冲幅度大于1.0 V。解码器的检测阈值大约是0.5 V,因此有一个0.5 V的噪声容限。接收线圈上的感应电压由以下公式计算:

$$V = (-d\beta/dt) \sum \pi r_n^2; n = 1, 2, \dots, N$$

其中:

β 是磁通密度(高斯)。

r_n 是接收线圈第n圈的半径(cm)。

N 是接收线圈匝数。

给定ADuM3160接收线圈几何形状及感应电压,解码器最多能够有0.5 V余量的50%,允许的最大磁场见图6所示计算。

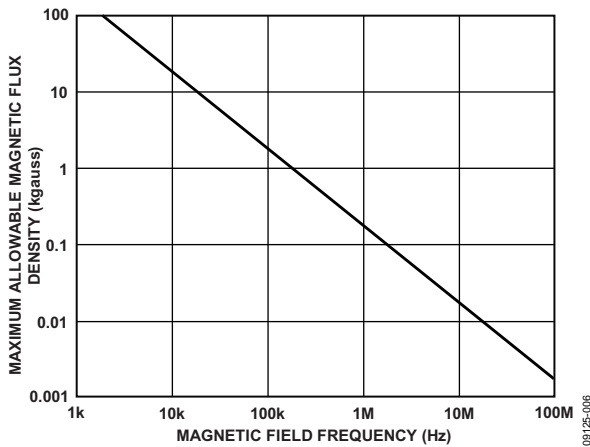


图6. 最大允许外部磁通密度

例如,在1 MHz的磁场频率下,最大允许0.2 K高斯的磁场在接收线圈可以感应出0.25 V的电压。该电压大约是检测阈值的50%并且不会引起输出转换错误。同样,如果这样的情况在发送脉冲时发生(最差的极性),这会使接收到的脉冲从大于1.0 V下降到0.75 V,这仍然高于解码器检测阈值0.5 V。

先前的磁通密度值对应于与ADuM3160变压器相隔给定距离的电流幅度。图7表明这些允许的电流幅度是频率与所选距离的函数。如图7所示,ADuM3160具有极强的抗干扰性能,仅在离器件很近的高频、大电流条件下才会受影响。例如:当工作频率为1 MHz时,0.5 kA电流必须放置在距离ADuM3160 5 mm时才会影响器件的工作。

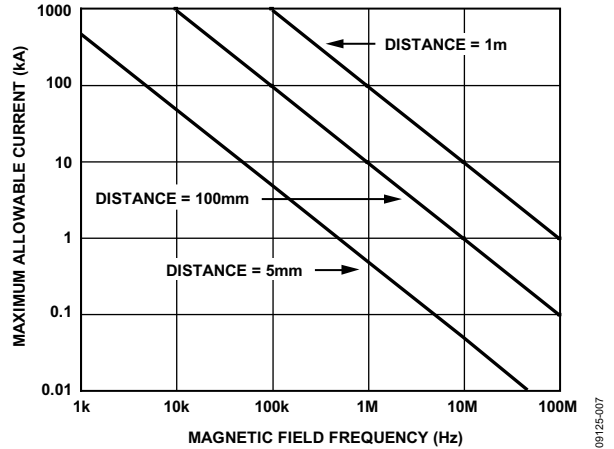


图7. 不同电流至ADuM3160距离下的最大允许电流

请注意,在强磁场和高频率的叠加作用下,PCB走线形成的任何回路都会感应出足够大的错误电压,进而触发后续电路的阈值。在布局的时候需要格外小心以避免发生这种情况。

隔离寿命

所有的隔离结构在长时间的电压作用下,最终会被破坏。隔离衰减率由施加在隔离层上的电压波形特性决定。除了监管机构所执行的测试外,ADI公司还进行一系列广泛的评估来确定ADuM3160内部隔离结构的寿命。

ADI公司使用超过额定连续工作电压的电压执行加速寿命测试。确定多种工作条件下的加速系数,利用这些系数可以计算实际工作电压下的失效时间。表8中显示的值总结了双极性交流工作条件下50年工作寿命的峰值电压以及CSA/VDE认可的最大工作电压。许多情况下,认可工作电压高于50年工作寿命电压。某些情况下,在这些高工作电压下工作会导致隔离寿命缩短。

ADuM3160的隔离寿命由施加在隔离栅上的电压波形决定。*iCoupler*结构的隔离度以不同速率衰减,这由波形是否为双极性交流、单极性交流或直流决定。图8、图9和图10显示这些不同隔离电压的波形。

ADuM3160

双极性交流电压是最苛刻的环境。双极性交流条件下50年工作寿命的目标决定ADI公司推荐的最大工作电压。

在单极性交流或者直流电压的情况下，隔离应力显然低得多。此工作模式在能够获得50年工作时间的情况下，允许更高的工作电压。表8中列出的工作电压在维持50年最低工作寿命的前提下，提供了符合单极性交流或者直流电压情况的工作电压。

任何与图9和图10中不一致的交叉隔离电压波形都应被认为是双极性交流波形，其峰值电压应限制在表8中列出的50年工作寿命电压以下。

请注意，图9所示的正弦电压波形仅作为示例提供，它代表任何在0V与某一限值之间变化的电压波形。该限值可以为正值或负值，但电压不能穿过0V。

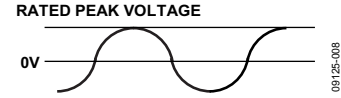


图8. 双极性交流波形

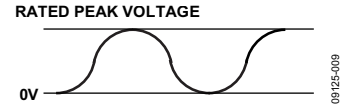


图9. 单极性交流波形

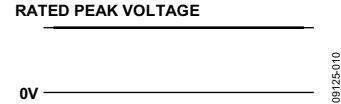
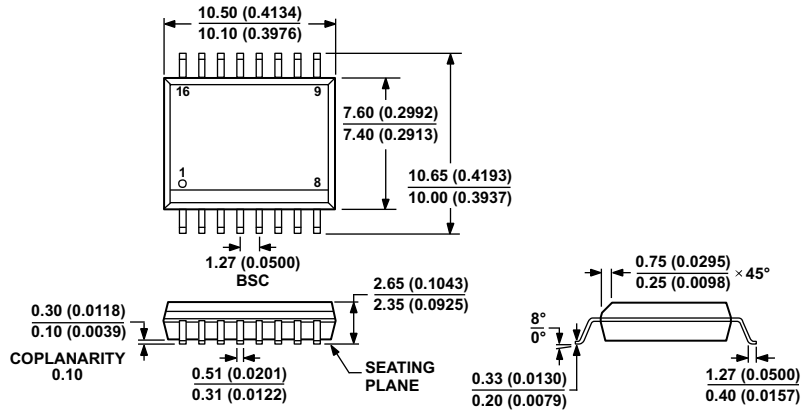


图10. 直流波形

外形尺寸



COMPLIANT TO JEDEC STANDARDS MS-013-AA
CONTROLLING DIMENSIONS ARE IN MILLIMETERS; INCH DIMENSIONS
(IN PARENTHESES) ARE ROUNDED-OFF MILLIMETER EQUIVALENTS FOR
REFERENCE ONLY AND ARE NOT APPROPRIATE FOR USE IN DESIGN.

03-27-2007-B

图11. 16引脚标准小型封装[SOIC_W] 宽体
(RW-16)

图示尺寸单位：毫米和(英寸)

订购指南

型号 ¹	输入数, V _{DD1} 侧	输入数, V _{DD2} 侧	最大全速 数据速率 (Mbps)	最大全速 传播延迟, 5 V (ns)	最大全速 抖动(ns)	温度范围	封装描述	封装选项
ADuM3160BRWZ	2	2	12	70	3	-40°C至+105°C	16引脚 SOIC_W	RW-16
ADuM3160BRWZ-RL	2	2	12	70	3	-40°C至+105°C	16引脚 SOIC_W	RW-16
ADuM3160WBRWZ	2	2	12	70	3	-40°C至+105°C	16引脚 SOIC_W	RW-16
ADuM3160WBRWZ-RL	2	2	12	70	3	-40°C至+105°C	16引脚 SOIC_W	RW-16
EVAL-ADUM4160EBZ							评估板	

¹ Z = 符合RoHS标准的器件。

² W = 通过汽车应用认证。

汽车应用产品

ADuM3160W生产工艺受到严格控制，以提供满足汽车应用的质量和可靠性要求。请注意，车用型号的技术规格可能不同于商用型号；因此，设计人员应仔细阅读本数据手册的技术规格部分。只有显示为汽车应用级的产品才能用于汽车应用。欲了解特定产品的订购信息并获得这些型号的汽车可靠性报告，请联系当地ADI客户代表。

注释

注释

注释