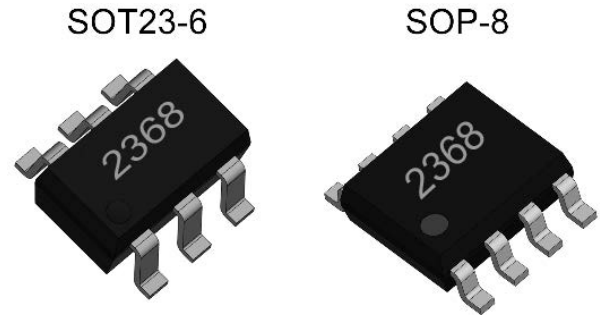


HD8023 是一款功率驱动芯片，内置了两路独立的功率驱动电路，其输出直接与继电器线圈连接，在输入逻辑信号电平的控制下，可实现磁保持继电器触点的闭合和断开。应用电路中，无任何外围分立器件的需求，具有小体积，低功耗和可靠性高的特点。

HD8023 提供 SOP-8 和 SOT23-6 两种封装形式。

■ 特点

- 5 – 36V 的工作电压
- 工作电流 450mA，最大 650mA
- 兼容各类单片机逻辑电平信号
- 输入信号防噪声处理
- 电感性负载电流的反冲保护

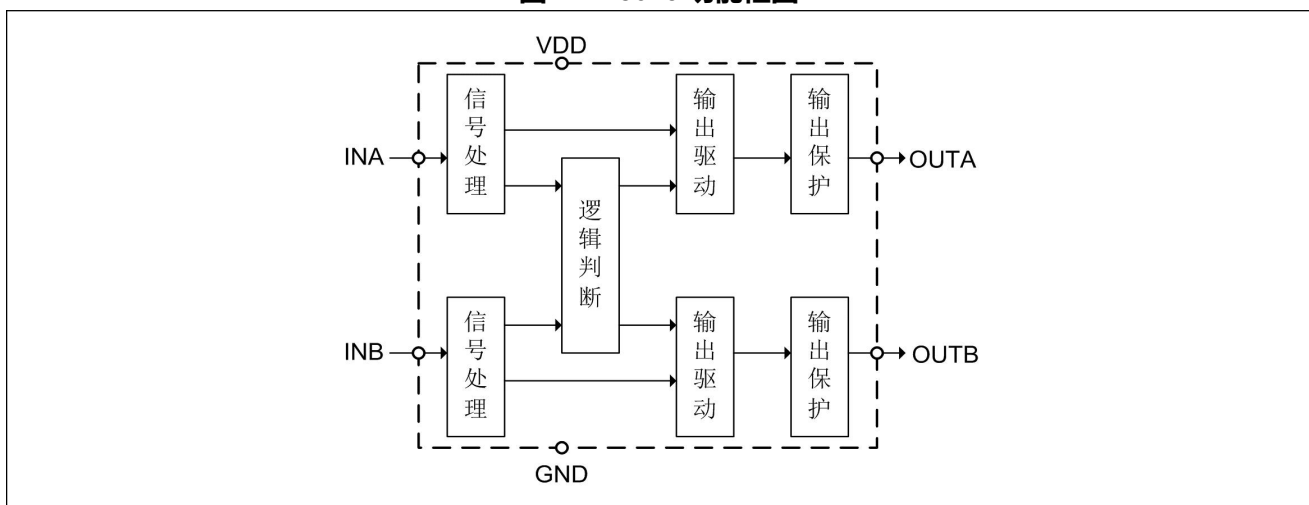


■ 订货信息

订货代码	封装形式	包装方式	数量
HD8023A	SOP-8	编带卷盘	2500/盘
		管装	10000/包
HD8023B	SOT23-6	编带卷盘	3000/盘

■ 功能框图

图 1 HD8023 功能框图



■ 引脚描述

引脚编号		符号	描述
SOP8	SOT23-6		
1	4	OUTA	A 路输出
2	-	NC	空
3	3	INA	A 路输入
4	2	GND	地
5	1	OUTB	B 路输出
6	-	NC	空
7	6	INB	B 路输入
8	5	VDD	电源

■ 极限参数

符号	参数	值	单位
V_{IN}	VDD-GND 电压范围	-0.4~+40	V
V_{IO}	其他引脚的电压范围	GND - 0.3, VDD + 0.3	V
T_J	最大结温	150	°C
T_{STG}	存储温度范围	-65~150	°C
P_{TR}	热阻(结-环境)	120	°C/W
$V_{ESD(HBM)}$	静电放电电压 (人体模型)	6000	V
$V_{ESD(MM)}$	静电放电电压 (机器模型)	200	V

■ 电气参数

测试条件：TA=25°C，除非另有说明。

符号	描述	测试条件	最小	典型	最大	单位
VDD_MAX	工作电压		36	-	-	V
I_{VDD}	静态电流	INA=INB=0V, VDD=12V	-	5	-	μA
I_B	输入逻辑偏置电流	INA=INB=5V	-	-	50	μA
V_{TH_H}	输入逻辑高电平		1.9	-	5.5	V
V_{TH_L}	输入逻辑低电平		-	1.4	-	V
$R_{DS(ON)}$	输出导通电阻	VDD=12V, $R_{LOAD}=80\Omega$	-	8	-	Ω
$T_{DEGLITCH}$	输入噪声消隐时间		1	-	10	μs

■ 逻辑功能表

INA	INB	OUTA	OUTB
0	0	高阻	高阻
0	1	0	1
1	0	1	0
1	1	高阻	高阻

■ 应用举例

HD8023 采用脉冲触发，只要输入脉冲按功能表状态触发，继电器就会有相应动作。

例如在智能电表应用中，根据控制需求给出相应参数的脉冲，即可驱动磁保持继电器动作。

图 2 触发脉冲激励示意图

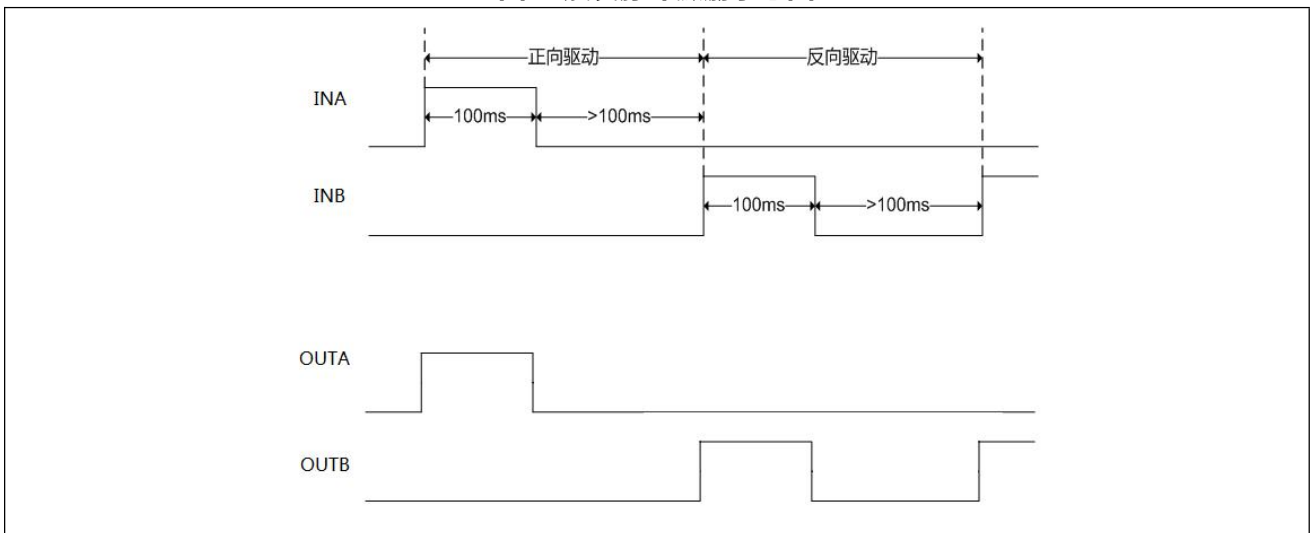
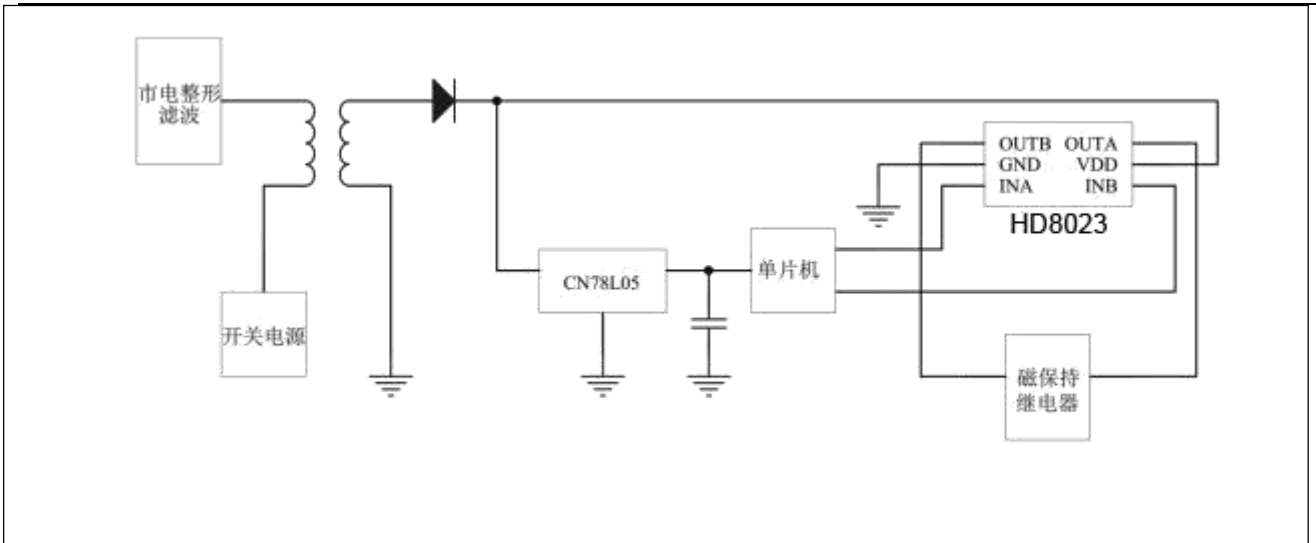
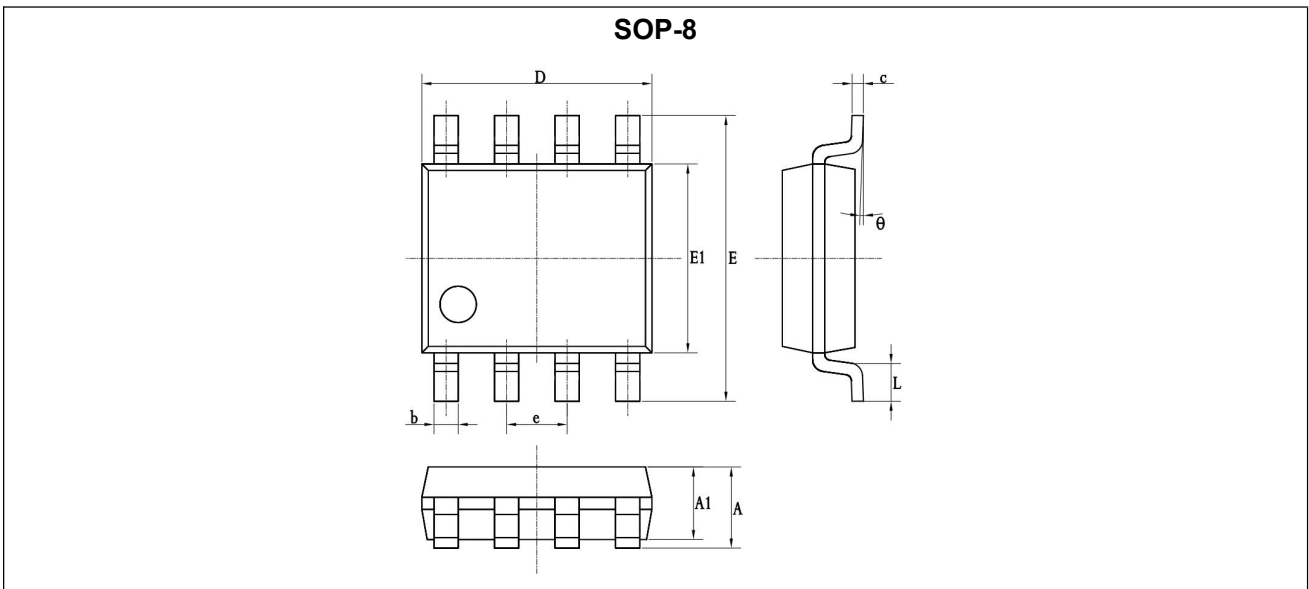


图 3 HD8023 应用电路示意图



■ 封装信息

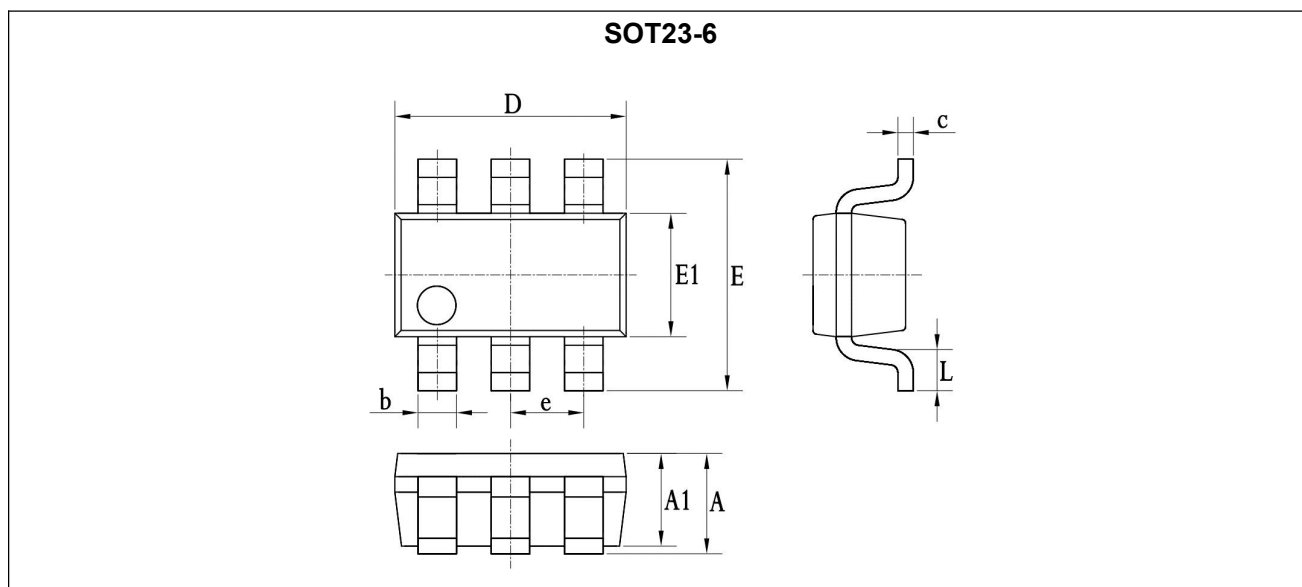


符号	毫米			英寸		
	最小值	典型值	最大值	最小值	典型值	最大值
A	-	-	1.75	-	-	-
A1	1.25	-	1.55	-	-	-
b	0.33	-	0.51	-	-	-
c	0.17	-	0.26	-	-	-
D	4.70	-	5.10	-	-	-
E	5.80	-	6.20	-	-	-
E1	3.70	-	4.10	-	-	-



继电器（马达）驱动芯片系列 HD8023

e	-	1.27	-	-	-	-
L	0.50	-	0.80	-	-	-
θ	0	-	8°	-	-	-



符号	毫米			英寸		
	最小	典型	最大	最小	典型	最大
A	0.90	1.10	1.40	-	-	-
A1	0.90	1.10	1.30	-	-	-
b	0.30	0.40	0.50	-	-	-
c	0.10	0.15	0.25	-	-	-
D	2.70	2.90	3.10	-	-	-
E	2.50	2.80	3.10	-	-	-
E1	1.50	1.60	1.80	-	-	-
e	-	0.95	-	-	-	-
L	0.20	-	-	-	-	-